

“Algorithmen im Chip-Entwurf”

Aufgabe 2: Schaltungsplatzierung

Abgabe bis zum 03.12.2007, 23:59 Uhr MET

Es soll ein Programm zur Platzierung von Schaltungen auf der im Leitfaden beschriebenen fiktiven FPGA-Architektur entwickelt werden. Optimierungsziel ist primär das Bestimmen einer Lösung mit minimaler Verzögerungszeit, sekundär soll auch noch die gesamte Verdrahtungslänge minimiert werden.

1 Einleitung

In dieser Phase des Praktikums sollen Sie das Gelernte über Graph-Algorithmen, Heuristiken und Platzierungsverfahren anwenden.

2 Problemstellung

Ihr Programm soll als Eingabe eine Netzliste und eine Architekturbeschreibung bekommen. Weiterhin soll es mindestens die in Abschnitt 12.5.1 des Leitfadens genannten Parameter zur Modifikation der FPGA-Architektur berücksichtigen.

Mit diesen Angaben soll folgende Operation durchgeführt werden: Ordnen Sie alle Elemente (also Logik- und Ein-/Ausgabenblöcke) überlappungsfrei auf dem durch die Architekturparameter beschriebenen FPGA an. Dabei soll in erster Linie eine minimale Verzögerung D_{\max} erreicht werden. Die Schaltung soll also ein Minimum an kombinatorischer Verzögerung bzw. Verzögerung zwischen zwei Flip-Flops haben.

Die spätere Verdrahtbarkeit hängt desweiteren auch von der durch die Platzierung induzierten Gesamtlänge aller Netze ab. Daher soll diese als sekundäres Kriterium minimiert werden.

Zur Abschätzung der Verzögerung verwenden Sie bitte, neben den in der Architekturdatei angegebenen Blocklaufzeiten, folgendes Modell: Dabei wird die Verzögerung durch die Verdrahtung als die *minimale* Anzahl von programmierbaren Schaltern (T_{switch}) angenommen, die zwischen Quell- und Zielblock einer Verbindung liegen (Abbildung 1). Bitte beachten Sie, dass T_{switch} sowohl beim “Aufspringen” als auch beim “Abspringen” auf ein Leitungssegment auftritt. Die kürzeste mögliche Ver-

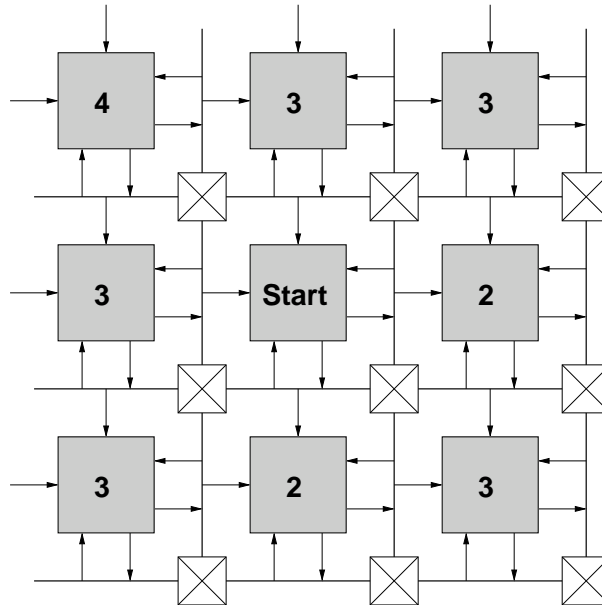


Abbildung 1: Minimale Block-Block Verzögerungen in T_{switch}

bindung zwischen zwei aneinandergrenzenden Blöcken mit optimal angenommener Pin-Zuweisung ist also $2T_{\text{switch}}$. Beispiel: Zielblock liegt rechts neben Quellblock, als Ausgangspin wird die rechte Variante von Pin 4 benutzt. Am Zielblock wird der nächstgelegene Eingangspin 1 angenommen. Dieses Netz kann also ohne eine Verbindungsmatrix realisiert werden.

Die geschätzte Verdrahtungslänge geben Sie bitte als Anzahl der benutzten Leitungen (also der Segmente zwischen den Verbindungsblöcken an). Sie sollten dazu die übliche Annäherung mittels des halben Netzumfangs verwenden, korrigiert mit $q(i)$ für eine hohe Anzahl von beteiligten Pins i . Werte von $q(i)$ für $i = 1 \dots 50$ finden Sie in der Datei `qi.txt` auf der ACE07 Web-Seite. Für $i > 50$ verwenden Sie bitte die Abschätzung

$$q(i) = 2.79 + 0.02616 \cdot (i - 50)$$

Zur Überprüfung ihrer Ergebnisse erweitern Sie bitte das in Aufgabe 1 erstellte Programm um die Timing-Analyse (falls noch nicht implementiert) und Verdrahtungslängenberechnung. Dies soll mittels der eben beschriebenen Abschätzungen (bei fehlender `.r` Datei) bzw. in Form exakten Summe der benutzten Metallsegmente (bei angegebener `.r` Datei) geschehen.

3 Abgabe

Gemäß den Anforderungen im Leitfaden. Die Hauptklasse (mit der Funktion `main`) soll `Placer` heißen. Damit soll ein Programmaufruf ähnlich zu

```
java Placer s27.net prak07.arch s27.p -X 8 -Y 8
```

möglich sein. Gute begründete Abweichungen davon (CLASSPATH etc.) dokumentieren Sie bitte auch im `README`.

Weiterhin legen Sie bitte für die Schaltungen aus Tabelle 1 folgendes Ihrer Abgabe bei (als zusätzliche Dateien in der abzugebenden `.jar` Datei):

Name	Blöcke	Netze
s27	6	11
tcon	16	33
bbara	33	38
inc	64	71
bw	132	137
C2670	259	416
mm30a	514	548
tseng	1047	1099
s298	1931	1935
pdc	4575	4591
clma	8383	8445

Tabelle 1: Zu bearbeitende Schaltungen und ihre Charakteristika

- Die erzeugten `.p` Dateien.
- Das jeweils geschätzte D_{\max} (in ns).
- Die jeweils gesamte geschätzte Verdrahtungslänge in Segmenten (Summe der mit $q(i)$ korrigierten Bounding-Boxes).
- PDF-Dateien mit den Parameterkurven des Simulated Annealing für jede Schaltung (mindestens mit den Daten Gesamtkosten, Akzeptanzrate und Bewegungsradius bei jedem Schritt) Dabei sollen Kurvenplots ähnlich denen der Vorlesung gezeigt verwendet werden.
- Die jeweilige Laufzeit Ihres Programmes (in s).
- Die Leistungsdaten des verwendeten Testrechners (Prozessor, Takt, Speicher, Betriebssystem).

Dabei nehmen Sie als Platzierungsfläche (Abmessungen des fiktiven FPGAs) bitte die kleinste quadratische Größe an, in die die jeweilige Schaltung passt (also bei z.B. 6 Blöcken ein 3x3 Feld). Falls die aktuellen Architekturparameter (Datei oder Kommandozeilenooptionen) einen größeren Chip fordern, legen Sie diese kleinste Platzierungsfläche in die Mitte des Chips.

Ihr Simulated Annealing muss reproduzierbar konvergieren. Das heisst, dass es auch über mehrere Programmläufe bei derselben Schaltung und denselben Parametern, aber *unterschiedlichen* Zufallsgeneratorstartwerten eine vergleichbare Lösungsqualität erreicht. Hier sind Schwankungen der endgültigen Best-So-Far-Kosten von +/- 10% akzeptabel. Beachten Sie: Die Lösungs*qualität* muss vergleichbar sein, es muss nicht immer die *gleiche* Platzierung herauskommen. Das ist unter den gegebenen Voraussetzungen (viele zufällige Züge) auch sehr unwahrscheinlich!

Falls die Laufzeiten Ihres Programmes bei einer Schaltung zwei Stunden überschreiten, so brechen Sie den Lauf bitte ab und machen einen entsprechenden Vermerk in Ihren Messergebnissen. Zum Vergleich: Auf einem P3-1000/512MB Rechner unter Linux wird die Schaltung `clma` durch ein in C geschriebenes Programm in knapp 60 Minuten den Anforderungen entsprechend platziert.

4 Kolloquium und Vortrag

Am Donnerstag, dem 06.12.2007, findet mit jeder Gruppe ein ca. 30-minütiges Einzelkolloquium statt. Ihr Zeit-Slot wurde Ihnen bereits für die erste Abgabe mitgeteilt.

In der Vorlesungszeit am Freitag, dem 07.12.2007, findet dann eine zentrale Besprechung statt. Hier werden alle Gruppen in ca. 20-minütigen Vorträgen über ihre Lösung der Aufgabe referieren (auch hier: Anforderungen siehe Leitfaden).

5 Hilfestellung

5.1 Gruppenarbeit

Durch die Komplexität der Aufgaben und die Lage der Abgabetermine ist eine echte Gruppenarbeit unerlässlich. Diese zweite Aufgabe lässt sich beispielsweise aufteilen in

1. Annealing-Heuristik (Starttemperatur und -lösung, Züge, Abkühlen etc.)
2. Kostenfunktionen (Zeit- und Verdrahtungslängenabschätzung)
3. Infrastruktur und Test (Wiederverwenden von Dateioperationen, Erweitern des Prüfprogrammes aus Aufgabe 1, Durchführen der Messungen)

Voraussetzung für eine solche Aufteilung ist, dass sich die Gruppe *vorher* auf eine gemeinsame Datenstruktur geeinigt hat, die dann von allen Mitgliedern benutzt wird.

Gleich welche Arbeitsteilung Sie auch verwenden: Die Aufgaben sind vom Umfang und Bearbeitungszeitraum auf zügige *Gruppenarbeit* ausgelegt.

5.2 Tipps

- Verwenden Sie als Kernalgorithmus Simulated Annealing (SA), die Tabu-Suche. Alle anderen Möglichkeiten sind entweder zu kompliziert (z.B. genetischer Algorithmus) oder nicht zielführend (z.B. Nachbarsuche).
- Behalten Sie die Effizienz Ihres Programmes im Auge. Wo wird die meiste Rechenzeit gebraucht? Hier sind sogenannte *Profiler* hilfreich. Auf dem Web sind dabei eine ganze Reihe von Möglichkeiten verfügbar (siehe Google). Als Einstieg sei hier nur kurz der bereits ab Java 1.4 eingebaute Profiler (`java -xrunhprof:help`) und ein passendes Auswerteprogramm (`PerfAnal.jar`) genannt. Bessere Lösungen (komfortabler zu bedienen, führen auch noch über Speicherverbrauch Buch) existieren aber!
- Falls Sie möchten, können Sie relativ leicht bei SA mit der Art der Züge experimentieren. Beispielsweise könnten hier neben dem klassischen Paartausch auch der Ringtausch über mehrere Elemente oder der Austausch ganzer Regionen erfolgen.

6 Hinweise zum Thema Plagiarismus

Im Rahmen dieser Veranstaltung wird eine vorher festgelegte Arbeitsgruppe bewertet. Fremde Code-Bibliotheken dürfen Sie nur für die Realisierung nebensächlicher Funktionen verwenden (z.B. log4j für Logging, ANTLR für Lexer/Parser, etc.), wobei Sie alle diese externen Quellen korrekt zitieren müssen. Bitte fragen Sie in Zweifelsfällen bei Ihrem Betreuer nach! Zusammenarbeit über Gruppengrenzen hinweg ist in Form der wechselseitigen Vorträge und durch Diskussion von Lösungsideen erlaubt. Es dürfen aber keine Artefakte wie Programm-Code, Dokumentationsteile (Text, Zeichnungen) oder ähnliches ausgetauscht werden.

Der Fachbereich Informatik misst der Einhaltung der Grundregeln der wissenschaftlichen Ethik großen Wert bei. Mit der Abgabe einer Lösung (Hausaufgabe, Programmierprojekt, etc.) bestätigen Sie, dass Ihre Gruppe die alleinigen Autoren des gesamten Materials sind. Falls Ihnen die Verwendung von Fremdmaterial gestattet war, so müssen Sie dessen Quellen deutlich zitiert haben. Weiterführende Informationen zu diesem Thema finden Sie unter <http://www.informatik.tu-darmstadt.de/Plagiarism>.