

# Compiler 2

## 7. Block: Skalare Optimierung



TECHNISCHE  
UNIVERSITÄT  
DARMSTADT





# Dead Code Elimination

- ▶ Nutzloser Code
  - ▶ Keine weitere Operation verwendet Ergebnis
  - ▶ Genauer: Eine weitere Verwendung des Ergebnisses ist von außen nicht sichtbar

- ▶ Nutzloser Code
  - ▶ Keine weitere Operation verwendet Ergebnis
  - ▶ Genauer: Eine weitere Verwendung des Ergebnisses ist von außen nicht sichtbar
- ▶ Unerreichbarer Code
  - ▶ Kann auf keinem Pfad im CFG erreicht werden

- ▶ Nutzloser Code
  - ▶ Keine weitere Operation verwendet Ergebnis
  - ▶ Genauer: Eine weitere Verwendung des Ergebnisses ist von außen nicht sichtbar
- ▶ Unerreichbarer Code
  - ▶ Kann auf keinem Pfad im CFG erreicht werden

Hier: Konzentration auf Entfernung nutzlosen Codes

**Dead Code Elimination**



**Kritische Operationen** haben nach außen sichtbare Effekte

**Kritische Operationen** haben nach außen sichtbare Effekte

- ▶ Müssen immer ausgeführt werden
- ▶ Return-Anweisungen
- ▶ Zuweisungen an var-Parameter, globale und nicht-lokale Variablen
- ▶ Unterprogrammaufrufe (wenn keine IPO vorhanden)
- ▶ Ein-Ausgabe-Anweisungen

**Kritische Operationen** haben nach außen sichtbare Effekte

- ▶ Müssen immer ausgeführt werden
- ▶ Return-Anweisungen
- ▶ Zuweisungen an var-Parameter, globale und nicht-lokale Variablen
- ▶ Unterprogrammaufrufe (wenn keine IPO vorhanden)
- ▶ Ein-Ausgabe-Anweisungen

Für VL vereinfacht: Nur Ausgabeoperationen relevant



- ▶ Markieren benötigter Operationen
  - ▶ Markiere **kritische** Operationen
  - ▶ Untersuche deren Operanden und markiere die zugehörigen Definitionen als benötigt
  - ▶ Solange noch weitere benötigte Operationen dazu kommen: Wiederholen
- ▶ Entfernen toter Operationen
  - ▶ Alle nicht markierten Operationen entfernen

- ▶ Markieren benötigter Operationen
  - ▶ Markiere **kritische** Operationen
  - ▶ Untersuche deren Operanden und markiere die zugehörigen Definitionen als benötigt
  - ▶ Solange noch weitere benötigte Operationen dazu kommen: Wiederholen
- ▶ Entfernen toter Operationen
  - ▶ Alle nicht markierten Operationen entfernen

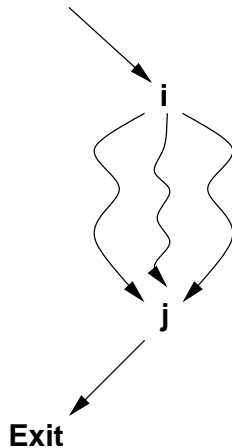
➡ Klassisches *Mark-and-Sweep* Vorgehen

- ▶ Für die meisten Operationen einfach
- ▶ Was bei Kontrollfluß (Kanten) zwischen Blöcken?
- ▶ Gleiche Grundidee wie bei anderen Anweisungen
  - ▶ Unbedingte Sprünge werden immer benötigt
    - ▶ Ausführung muß ja weitergehen
  - ▶ Bedingte Sprunganweisung: genauer ansehen
  - ▶ Ein Zweig wird **nur** benötigt, wenn er mindestens zu einer benötigten Anweisung führt
- ▶ Vorgehensweise
  - ▶ Bei Markieren einer Anweisung auch gleich **entscheidende** Verzweigung mitmarkieren
  - ▶ Leicht gesagt, aber wie genau diese Verzweigung finden?

- ▶ Für die meisten Operationen einfach
- ▶ Was bei Kontrollfluß (Kanten) zwischen Blöcken?
- ▶ Gleiche Grundidee wie bei anderen Anweisungen
  - ▶ Unbedingte Sprünge werden immer benötigt
    - ▶ Ausführung muß ja weitergehen
  - ▶ Bedingte Sprunganweisung: genauer ansehen
  - ▶ Ein Zweig wird **nur** benötigt, wenn er mindestens zu einer benötigten Anweisung führt
- ▶ Vorgehensweise
  - ▶ Bei Markieren einer Anweisung auch gleich **entscheidende** Verzweigung mitmarkieren
  - ▶ Leicht gesagt, aber wie genau diese Verzweigung finden?

Neue Konzepte erforderlich!

Ein Knoten  $j$  **postdominiert** den Knoten  $i$  in einem CFG, wenn alle Pfade von  $i$  zum Endknoten des CFG durch den Knoten  $j$  führen.



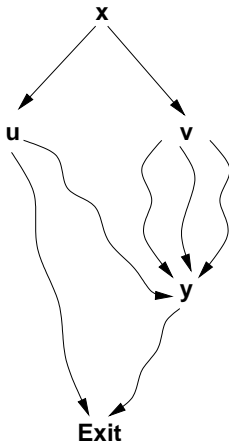


- $y$  ist von  $x$  **kontrollabhängig** genau dann, wenn
1. es einen nicht-leeren Pfad von  $x$  zu  $y$  gibt und jeder auf diesem Pfad liegende Knoten von  $y$  postdominiert wird,
  2.  $x$  aber nicht strikt von  $y$  postdominiert wird.

$y$  ist von  $x$  **kontrollabhängig** genau dann, wenn

1. es einen nicht-leeren Pfad von  $x$  zu  $y$  gibt und jeder auf diesem Pfad liegende Knoten von  $y$  postdominiert wird,
2.  $x$  aber nicht strikt von  $y$  postdominiert wird.

- ▶  $y$  postdominiert  $v$  und alle Knoten dazwischen
- ▶  $y$  postdominiert nicht  $x$
- ▶  $y$  ist von  $x$  **kontrollabhängig**



## Andere Deutung

- ▶ Zwei oder mehr Kanten verlassen Block  $x$
- ▶ Nach Eintritt in eine der Kanten wird  $y$  in jeden Fall ausgeführt
- ▶ Über die andere(n) Kante(n) kann der Endknoten ohne  $y$  erreicht werden



## Andere Deutung

- ▶ Zwei oder mehr Kanten verlassen Block  $x$
- ▶ Nach Eintritt in eine der Kanten wird  $y$  in jeden Fall ausgeführt
- ▶ Über die andere(n) Kante(n) kann der Endknoten ohne  $y$  erreicht werden

Damit entscheidet Bedingung am Ende von  $x$ , ob  $y$  ausgeführt wird.

### Andere Deutung

- ▶ Zwei oder mehr Kanten verlassen Block  $x$
- ▶ Nach Eintritt in eine der Kanten wird  $y$  in jeden Fall ausgeführt
- ▶ Über die andere(n) Kante(n) kann der Endknoten ohne  $y$  erreicht werden

Damit entscheidet Bedingung am Ende von  $x$ , ob  $y$  ausgeführt wird.

➡ Wenn Anweisung in  $y$  benötigt wird, wird damit auch die Entscheidung in  $x$  benötigt

# Wie Kontrollabhängigkeit berechnen?



TECHNISCHE  
UNIVERSITÄT  
DARMSTADT

Hat etwas mit **Postdominanz** zu tun.



Hat etwas mit **Postdominanz** zu tun.

Zusammenhang:

- ▶ Postdominanz im CFG
- ▶  $\leftrightarrow$  Dominanz im **umgekehrten** CFG
  - ▶ Richtung der Kanten vertauscht
  - ▶ *reversed CFG* (rCFG)

# Wie Kontrollabhängigkeit berechnen?



Hat etwas mit **Postdominanz** zu tun.

Zusammenhang:

- ▶ Postdominanz im CFG
- ▶  $\leftrightarrow$  Dominanz im **umgekehrten** CFG
  - ▶ Richtung der Kanten vertauscht
  - ▶ *reversed CFG* (rCFG)

➡ Dominanzberechnung bekannt (Brandis & Mössenböck)

# Wie Kontrollabhängigkeit berechnen?

Hat etwas mit **Postdominanz** zu tun.

Zusammenhang:

- ▶ Postdominanz im CFG
- ▶  $\leftrightarrow$  Dominanz im **umgekehrten** CFG
  - ▶ Richtung der Kanten vertauscht
  - ▶ *reversed CFG* (rCFG)

➡ Dominanzberechnung bekannt (Brandis & Mössenböck)

Reicht aber noch nicht ganz: Wo genau ist der **y nahegelegenste** Punkt, an dem die Entscheidung fällt?

➡ Wo ist der **y nahegelegenste** Knoten, bei dem auch eine Abzweigung an **y vorbei** genommen werden kann?

Analoge Betrachtung bei Dominatoren:

Welche Knoten  $w$  liegen **gerade außerhalb** der Dominanz eines Knotens  $x$ ?

Analoge Betrachtung bei Dominatoren:

Welche Knoten  $w$  liegen **gerade außerhalb** der Dominanz eines Knotens  $x$ ?

Anders: An welchem Knoten  $w$  kann aus dessen Ausführung nicht mehr sicher auf die vorherige Ausführung von  $x$  geschlossen werden?



Analoge Betrachtung bei Dominatoren:

Welche Knoten  $w$  liegen gerade außerhalb der Dominanz eines Knotens  $x$ ?

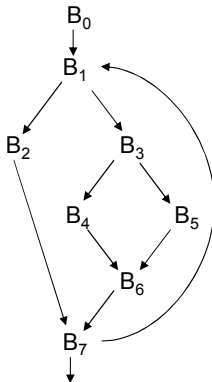
Anders: An welchem Knoten  $w$  kann aus dessen Ausführung nicht mehr sicher auf die vorherige Ausführung von  $x$  geschlossen werden?

## Dominatorgrenze $DF(x)$

Knoten  $w$ , bei denen ein Vorgänger  $q$  durch  $x$  dominiert wird

( $q \in \text{preds}(w) \wedge x \in \text{DOM}(q)$ ), aber  $w$  selbst nicht von  $x$  strikt dominiert ist  
( $x \notin \text{DOM}(w) - \{w\}$ ), heissen die **Dominatorgrenze** von  $x$ , mit  $w \in DF(x)$ .

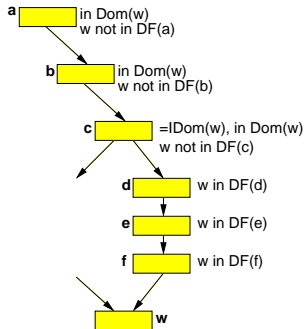
# Beispiel Dominatorgrenze



	0	1	2	3	4	5	6	7
DOM	0	0,1	0,1,2	0,1,3	0,1,3,4	0,1,3,5	0,1,3,6	0,1,7
DF	-	-	7	7	6	6	7	1



- ▶ Knoten auf Dominatorgrenze sind immer Merge-Knoten
- ▶ Vorgänger  $x$  eines Merge-Knotens  $w$  haben  $w \in DF(x)$ , wenn gilt  $x \notin \text{DOM}(w)$
- ▶ Dominatoren  $z$  der Vorgänger  $x$  von  $w$  haben auch  $w \in DF(z)$ , wenn gilt  $z \notin \text{DOM}(w)$

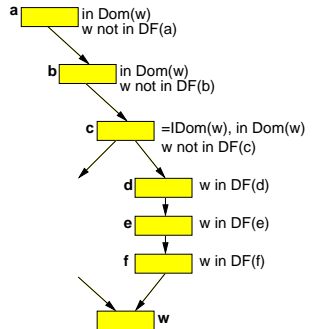


# Berechnung von Dominatorgrenzen

## Vorgehensweise



1. Finde Merge-Points als  $w$
2. Beginne Untersuchung bei direkten Vorgängern  $x$  des Merge-Points  $w$
3. Klettere rückwärts weiter via IDOM des aktuellen Knotens  $x$ 
  - ▶ Setze  $DF(x) = DF(x) \cup \{w\}$ , bis  $x = \text{IDOM}(w)$



# Berechnung von Dominatorgrenzen

## Algorithmus

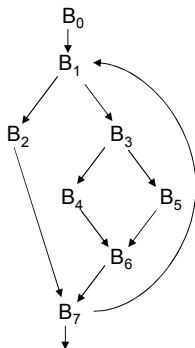


```
foreach node  $n$  in CFG do  
     $DF(n) := \emptyset$   
foreach node  $n$  in CFG do  
    if  $|\text{preds}(n)| > 1$  then  
        foreach  $p$  in  $\text{preds}(n)$  do  
            runner :=  $p$   
            while runner  $\neq \text{IDOM}(n) \wedge$  runner  $\neq n$  do  
                 $DF(\text{runner}) := DF(\text{runner}) \cup \{ n \}$   
                runner :=  $\text{IDOM}(\text{runner})$ 
```

# Berechnung von Dominatorgrenzen

## Beispiel

1. Bearbeite B6: Zu B5, dort B6 in DF(B5), Ende bei B3. Zu B4, dort B6 in DF(B4), Ende bei B3.

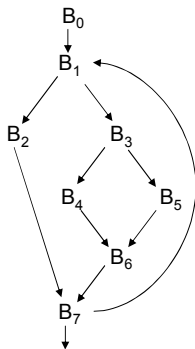


	0	1	2	3	4	5	6	7
DOM	0	0,1	0,1,2	0,1,3	0,1,3,4	0,1,3,5	0,1,3,6	0,1,7
DF	-	-	7	7	6	6	7	1

# Berechnung von Dominatorgrenzen

## Beispiel

1. Bearbeite B6: Zu B5, dort B6 in DF(B5), Ende bei B3. Zu B4, dort B6 in DF(B4), Ende bei B3.
2. Bearbeite B7: Zu B2, dort B7 in DF(B2), Ende bei B1. Zu B6, dort B7 in DF(B6), zu B3, dort B7 in DF(B3), Ende bei B1.

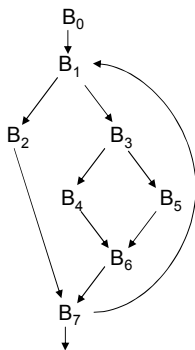


	0	1	2	3	4	5	6	7
DOM	0	0,1	0,1,2	0,1,3	0,1,3,4	0,1,3,5	0,1,3,6	0,1,7
DF	-	-	7	7	6	6	7	1

# Berechnung von Dominatorgrenzen

## Beispiel

1. Bearbeite B6: Zu B5, dort B6 in DF(B5), Ende bei B3. Zu B4, dort B6 in DF(B4), zu B3, dort B7 in DF(B3), Ende bei B1.
2. Bearbeite B7: Zu B2, dort B7 in DF(B2), Ende bei B1. Zu B6, dort B7 in DF(B6), zu B3, dort B7 in DF(B3), Ende bei B1.
3. Bearbeite B1: Zu B0, dort Ende. Zu B7, dort B1 in DF(B7), dort Ende.



	0	1	2	3	4	5	6	7
DOM	0	0,1	0,1,2	0,1,3	0,1,3,4	0,1,3,5	0,1,3,6	0,1,7
DF	-	-	7	7	6	6	7	1



## ... zurück zu Dead Code Elimination



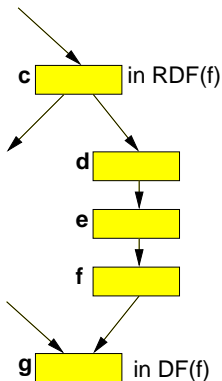
TECHNISCHE  
UNIVERSITÄT  
DARMSTADT

Gesucht: Verzweigungen, von denen benötigte Anweisung *i* **kontrollabhängig** ist

## ... zurück zu Dead Code Elimination

Gesucht: Verzweigungen, von denen benötigte Anweisung  $i$  **kontrollabhängig** ist

➔ Sind Dominatorgrenzen von  $\text{block}(i)$  im reversen CFG: **RDF( $\text{block}(i)$ )**



# Markiere benötigte Operationen



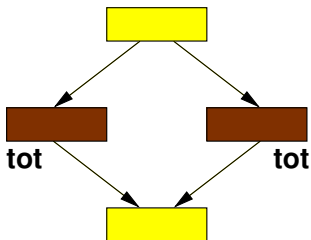
MarkPass

```
foreach op i
    clear i's mark
    if i is critical then
        mark i
        add i to WorkList
while (Worklist !=  $\emptyset$ )
    remove i from WorkList
        (i has form "x  $\rightarrow$  y op z")
    if def(y) is not marked then
        mark def(y)
        add def(y) to WorkList
    if def(z) is not marked then
        mark def(z)
        add def(z) to WorkList
    foreach b  $\in$  RDF(block(i))
        mark the block-ending
            branch j in b
        add j to WorkList
```

```
Sweep
  foreach op i
    if i is not marked then
      if i is a branch then
        rewrite with a jump to i's nearest useful post-dominator
      if i is not a jump then
        delete i
```

- ▶ Lösche unmarkierte Operationen
- ▶ “Verbiege” unmarkierte Verzweigung
  - ▶ Setze Ausführung bei nächstgelegenen Postdominator mit nützlichen Operationen fort

# Beispiel Verbiegen von Verzweigungen 1

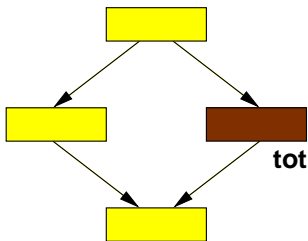


**Vorher**

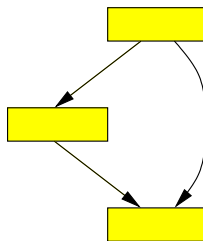


**Nachher**

## Beispiel Verbiegen von Verzweigungen 2

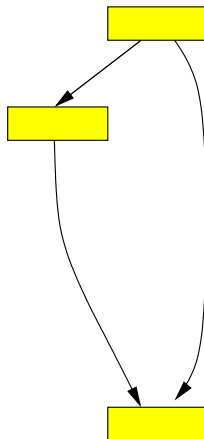
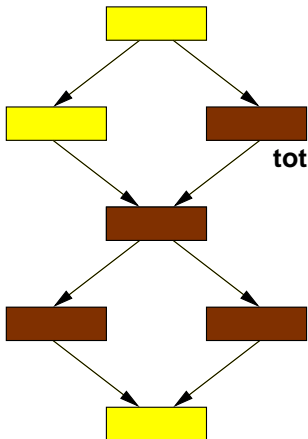


**Vorher**



**Nachher**

## Beispiel Verbiegen von Verzweigungen 3



- ▶ Gesamter Ablauf von Dead():
  1. MarkPass()
  2. SweepPass()
- ▶ Kann leere Blöcke hinterlassen
- ▶ Aufräumen mit nächstem Algorithmus





# Bereinigen des CFG



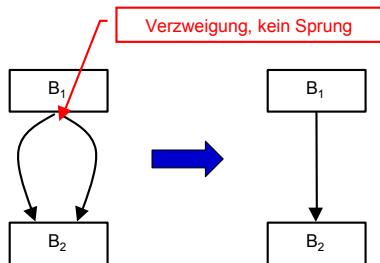
- ▶ Nach Optimierung kann CFG leere Blöcke enthalten
- ▶ Leere Blöcke enden mit Übergang zum nächsten Block
  - ▶ Unbedingter Sprung (ein Nachfolger)
  - ▶ Bedingte Sprünge für Verzweigungen
- ▶ Kann zu Sprung-zu-Sprung führen (langsam & platzverschwendend)
- ▶ Beseitigen!



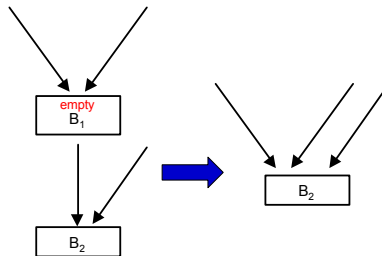
- ▶ Nach Optimierung kann CFG leere Blöcke enthalten
- ▶ Leere Blöcke enden mit Übergang zum nächsten Block
  - ▶ Unbedingter Sprung (ein Nachfolger)
  - ▶ Bedingte Sprünge für Verzweigungen
- ▶ Kann zu Sprung-zu-Sprung führen (langsam & platzverschwendend)
- ▶ Beseitigen!

➡ Algorithmus CLEAN: Vier Schritte

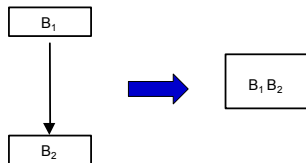
- ▶ Entsteht durch: Verbiegen von Verzweigungen
- ▶ Vorgehen: Ersetze Verzweigung durch Sprung



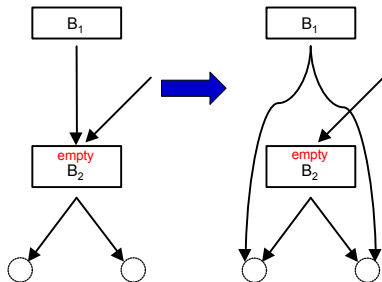
- ▶ Entsteht durch: Gelöschte Operationen in B1
- ▶ Voraussetzungen: Leerer Block B1 endet mit Sprung
- ▶ Vorgehen:
  - ▶ Verbiege eingehende Kanten von B1 zu B2
  - ▶ Entferne B1



- ▶ Entsteht durch: Vereinfachte Kanten aus B1
- ▶ Voraussetzungen
  - ▶ B1 endet mit einem unbedingten Sprung
  - ▶ B2 hat genau einen Vorgänger
- ▶ Vorgehen:
  - ▶ Verschmelze beide Blöcke
  - ▶ Entferne damit den Sprung



- ▶ Entsteht durch: Gelöschte Operationen in B2
- ▶ Voraussetzungen
  - ▶ B1 endet mit Sprung
  - ▶ B2 ist leer und endet mit Verzweigung
- ▶ Vorgehen:
  - ▶ Kopiere Verzweigung von B2 ans Ende von B1
  - ▶ Kann B2 unerreikbaar machen



1. Bearbeite Blöcke in **postorder**
  - ▶ Nachfolger eines Blockes  $b$  vor  $b$  selber bearbeiten
2. An jedem Block feste Abarbeitungsreihenfolge
  - 2.1 Entferne redundante Verzweigungen
    - ▶ Entfernt Kante, erzeugt neuen Sprung
  - 2.2 Beseitige leere Blöcke
    - ▶ Entfernt Knoten
  - 2.3 Verschmelze Blöcke
    - ▶ Entfernt Knoten und Kante
  - 2.4 Ziehe Verzweigungen heraus
    - ▶ Fügt neue Kante hinzu
3. Mehrere Durchgänge erforderlich
  - ▶ Postorder-Reihenfolge nach jedem Durchgang neu berechnen





```
CleanPass()
  foreach block i, in postorder
    if i ends in a branch then
      if both targets are identical then
        rewrite with a jump
    if i ends in a jump to j then
      if i is empty then
        merge i with j
      else if j has only one predecessor
        merge i with j
      else if j is empty & j has a branch then
        rewrite i's jump with j's branch

Clean()
  until CFG stops changing
  compute postorder
  CleanPass()
```



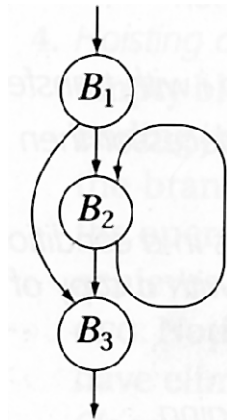
Beispiel: Leere Schleife (**B2** leer)

Beispiel: Leere Schleife (**B2** leer)

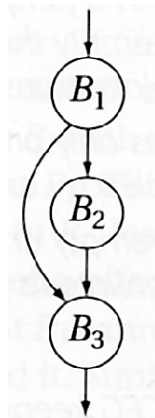
CLEAN alleine kann **B2** nicht beseitigen

- ▶ Verzweigung am Ende von **B2** hat verschiedene Ziele
  - ▶ Ist nicht redundant, kann nicht in Sprung konvertiert werden
- ▶ **B2** endet nicht mit einem Sprung
  - ▶ Kein Zusammenfassen mit **B3**
- ▶ Vorgänger **B1** von **B2** endet mit Verzweigung
  - ▶ Kein Zusammenfassen von **B1** mit **B2**

➡ Geht aber in Kooperation mit DEAD!

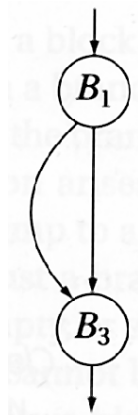


- ▶ Ergebnis von DEAD:
- ▶ **B1**, **B3** enthalten nützliche Operationen
- ▶ **B2** nicht: Verzweigung (**B2**, **B2**) nutzlos
  - ▶  $B2 \notin RDF(B3)$
- ▶ Bedingungsrechnung für Verzweigung nutzlos
- ▶ Verzweigung (**B2**, **B2**) in Sprung zu nützlichem Postdominator von **B2** umwandeln



# Vorgehen von CLEAN nach DEAD 1

- ▶ **B2** endet mit Sprung zu **B3** und ist selbst leer
- ▶ Ändere Sprung (**B1,B2**) zu (**B1,B3**)
  - ▶ Entfernt **B2**



## Vorgehen von CLEAN nach DEAD 2

- ▶ Verzweigung in **B1** redundant:  
Umschreiben zu Sprung
- ▶ Abschliessend: **B3** mit einzigem Vorgänger  
verschmelzen





# Spezialisierung



- ▶ Üblicherweise: Erzeuge Code, der im Allgemeinform funktioniert
- ▶ Wenn beweisbar, dass nicht alle Fälle auftreten
- ▶ ... besser angepasster Code erzeugbar



- ▶ Üblicherweise: Erzeuge Code, der im Allgemeinfall funktioniert
- ▶ Wenn beweisbar, dass nicht alle Fälle auftreten
- ▶ ... besser angepasster Code erzeugbar
- ▶ Beispiele: Konstante Operanden
  - ▶  $x := y * 4 \rightarrow x := y \ll 2$
  - ▶  $x := 17 * 4 \rightarrow x := 68$

- ▶ Üblicherweise: Erzeuge Code, der im Allgemeinfall funktioniert
- ▶ Wenn beweisbar, dass nicht alle Fälle auftreten
- ▶ ... besser angepasster Code erzeugbar
- ▶ Beispiele: Konstante Operanden
  - ▶  $x := y * 4 \rightarrow x := y \ll 2$
  - ▶  $x := 17 * 4 \rightarrow x := 68$
- ▶ Weitere Beispiele
  - ▶ Schlüsselloch-Optimierung (*peephole optimization*)
    - ▶ `ST r1, (0x400); LD r2, (0x400); ADD r3, r2 →`
    - ▶ `ST r1, (0x400); ADD r3, r1`
  - ▶ Ersetze Tail-Recursion durch Sprung
    - ▶ Verwendet (modifizierten) alten Stack Frame wieder

## 1. Versuch (aus Block 4: Datenfluss)

CONSTANTS( $b$ ) sind alle bisher gesammelten Aussagen zu Beginn des Blocks  $b$

## 1. Versuch (aus Block 4: Datenfluss)

$\text{CONSTANTS}(b)$  sind alle bisher gesammelten Aussagen zu Beginn des Blocks  $b$

- ▶ Keine Aussage über  $v$  machbar:  $(v, x) \notin \text{CONSTANTS}(b)$
- ▶  $v$  ist konstant mit Wert  $c$ :  $(v, c) \in \text{CONSTANTS}(b)$
- ▶  $v$  hat unbekanntem (potentiell variablen) Wert:  $(v, \perp) \in \text{CONSTANTS}(b)$

## 1. Versuch (aus Block 4: Datenfluss)

$\text{CONSTANTS}(b)$  sind alle bisher gesammelten Aussagen zu Beginn des Blocks  $b$

- ▶ Keine Aussage über  $v$  machbar:  $(v, x) \notin \text{CONSTANTS}(b)$
- ▶  $v$  ist konstant mit Wert  $c$ :  $(v, c) \in \text{CONSTANTS}(b)$
- ▶  $v$  hat unbekanntem (potentiell variablen) Wert:  $(v, \perp) \in \text{CONSTANTS}(b)$

## Definition Meets-Operator

$$(v, c_1) \wedge (v, c_2) = \begin{cases} (v, c_1) & : \text{wenn } c_1 = c_2 \\ (v, \perp) & : \text{sonst} \end{cases}$$



```
i0 := 12;
while ( ... ) {
    i1 := phi (i0, i3);
    x1 := i1 * 17;
    j1 := i1;
    i2 := ...;
    i3 := j1;
}
```

```
i0 := 12;
while ( ... ) {
    i1 := phi (i0, i3);
    x1 := i1 * 17;
    j1 := i1;
    i2 := ...;
    i3 := j1;
}
```

1. Version rechnet bei Join-Knoten:  $i_0 \wedge i_3 = 12 \wedge \perp = \perp$

```
i0 := 12;
while ( ... ) {
    i1 := phi (i0, i3);
    x1 := i1 * 17;
    j1 := i1;
    i2 := ...;
    i3 := j1;
}
```

1. Version rechnet bei Join-Knoten:  $i_0 \wedge i_3 = 12 \wedge \perp = \perp$

Programmausführung liefert aber anderes Ergebnis!



```
i0 := 12;
while ( ... ) {
    i1 := phi (i0, i3);
    x1 := i1 * 17;
    j1 := i1;
    i2 := ...;
    i3 := j1;
}
```

1. Version rechnet bei Join-Knoten:  $i_0 \wedge i_3 = 12 \wedge \perp = \perp$

Programmausführung liefert aber anderes Ergebnis!

1. Version ist **pessimistisch**: Verknüpfung mit unbekanntem Wert liefert immer  $\perp$

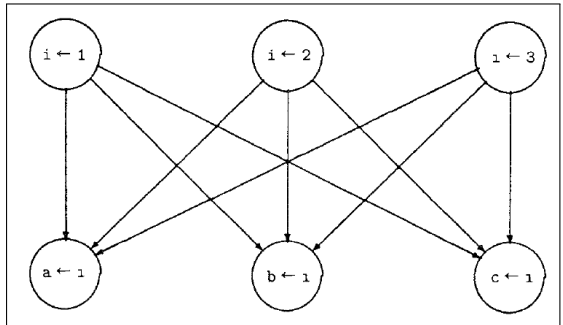
- ▶ In SSA-Form: *Sparse*
  - ▶ Jeder Wert hat genau **eine** Quelle
- ▶ Ohne Berücksichtigung von Kontrollfluss: *Simple*

↳ *Sparse Simple Constant Propagation (SSC, SSCP)*

## Programmbeispiel

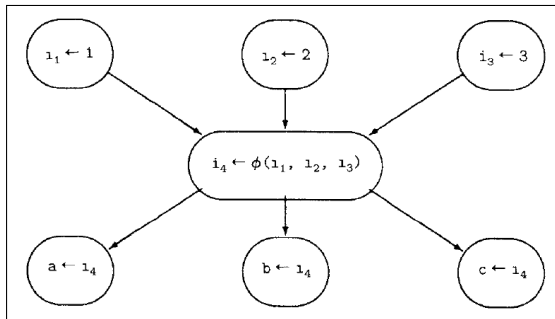
```
select j
  when x {1 ← 1}
  when y {1 ← 2}
  when z {1 ← 3}
end
select k
  when x {a ← i}
  when y {b ← i}
  when z {c ← 1}
end
```

## Def-Use-Graph

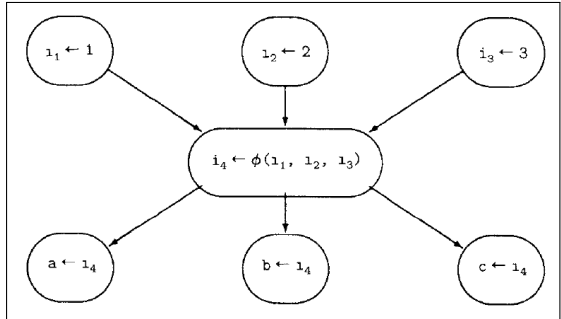


# Exkurs: SSA-Graph

```
select j
  when x {1 ← 1}
  when y {1 ← 2}
  when z {1 ← 3}
end
select k
  when x {a ← i}
  when y {b ← i}
  when z {c ← 1}
end
```

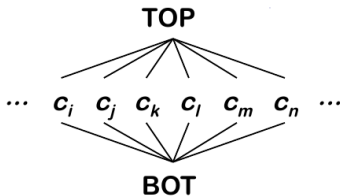


```
select j
  when x {1 ← 1}
  when y {1 ← 2}
  when z {1 ← 3}
end
select k
  when x {a ← i}
  when y {b ← i}
  when z {c ← i}
end
```



- ▶ Weniger Kanten (dünner oder spärlich besetzt, *sparse*)
- ▶ Vorsicht: Verschiedene Arten von SSA-Graphen
  - ▶ Unterscheiden sich in Richtung der Kanten
  - ▶ Hier: Def→Use

- ▶ **Optimistischer** Ansatz
- ▶ Variablen werden als potentiell konstant angenommen, solange nicht das Gegenteil bewiesen ist
- ▶ Darstellung der Fakten als Verband
  - ▶  $\top$  (TOP, UNDEF): Noch nichts bekannt, Variable ist potentiell konstant
  - ▶  $c$ : Variable hat den konstanten Wert  $c$
  - ▶  $\perp$  (BOT, NAC, not-a-constant): Variable ändert sich





Transferregeln für Fakten bei Anweisungen  $x := y \text{ op } z$

Grundsätzlich:  $\text{Value}(x) = \dots$

1.  $c_1 \text{ op } c_2 = \text{Auswertung von op}$ , falls  $\text{Value}(y) = c_1$ ,  $\text{Value}(z) = c_2$
2.  $\perp$ , falls  $\text{Value}(y) = \perp$  oder  $\text{Value}(z) = \perp$
3.  $\top$ , sonst

Transferregeln für Fakten bei Anweisungen  $x := y \text{ op } z$

Grundsätzlich:  $\text{Value}(x) = \dots$

1.  $c_1 \text{ op } c_2 =$  Auswertung von **op**, falls  $\text{Value}(y) = c_1$ ,  $\text{Value}(z) = c_2$
2.  $\perp$ , falls  $\text{Value}(y) = \perp$  oder  $\text{Value}(z) = \perp$
3.  $\top$ , sonst

Erweiterung: Rechnen mit Null-Elementen bei  $y \in \{\perp, \top\}$

$$y \cdot 0 = 0 \cdot y = 0$$

$$y \text{ AND false} = \text{false AND } z = \text{false}$$

$$y \text{ OR true} = \text{true OR } z = \text{true}$$



Aufeinandertreffen von Fakten an Join-Knoten:

$\text{Value}(\Phi(v_1, v_2, \dots, v_n)) =$

$\text{Value}(v_1) \wedge \text{Value}(v_2) \wedge \dots \wedge \text{Value}(v_n)$

## Optimistischer Meets-Operator

$\wedge$	$\top$	$c_1$	$\perp$
$\top$	$\top$	$c_1$	$\perp$
$c_2$	$c_2$	$(c_1 = c_2) ? c_1 : \perp$	$\perp$
$\perp$	$\perp$	$\perp$	$\perp$

# Sparse Simple Constant Propagation 4



$\forall$  expression, e  $\left\{ \begin{array}{l} \text{TOP} \text{ falls Wert unbekannt ist} \\ c_i \text{ falls Wert bekannt ist} \\ \text{BOT} \text{ falls Wert variiert} \end{array} \right.$   
Value(e)  $\leftarrow$   
WorkList  $\leftarrow \emptyset$

$\forall$  SSA edge s =  $\langle u, v \rangle$   
if Value(u)  $\neq$  TOP then  
add s to WorkList

while (WorkList  $\neq \emptyset$ )  
remove s =  $\langle u, v \rangle$  from WorkList  
let o be the operation that uses v  
if Value(o)  $\neq$  BOT then  
t  $\leftarrow$  result of evaluating o  
if t  $\neq$  Value(o) then  
Value(o)  $\leftarrow$  t  
 $\forall$  SSA edge  $\langle o, x \rangle$   
add  $\langle o, x \rangle$  to WorkList

o ist "a  $\leftarrow$  b op v" oder "a  $\leftarrow$  v op b"  
oder "a  $\leftarrow$  v op v"

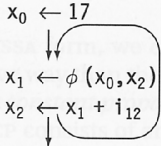
SSA-Graph Kanten: Def  $\rightarrow$  Use

## Ausführungszeit

- ▶ Maximal zwei Value-Änderungen je Variable
  - ▶  $\top \rightarrow c$
  - ▶  $c \rightarrow \perp$
- ▶ Variablen in Worklist aufgenommen nur bei Änderungen (also max. zweimal)
- ▶ Operation wird evaluiert, wenn einer der beiden Operanden Worklist entnommen wird

➡ Max. Evaluationen: 4x Anzahl der Operatoren

# Pessimistischer und Optimistischer Ansatz



$x_0 \leftarrow 17$   
 $x_1 \leftarrow \phi(x_0, x_2)$   
 $x_2 \leftarrow x_1 + i_{12}$

Time Step	Lattice Values					
	Pessimistic			Optimistic		
	$x_0$	$x_1$	$x_2$	$x_0$	$x_1$	$x_2$
0	17	$\perp$	$\perp$	17	$\top$	$\top$
1	17	$\perp$	$\perp$	17	17	$17 + i_{12}$
2	17	$\perp$	$\perp$	$17 \wedge (17 + i_{12}) \dots$		

Beispiele:  $i_{12} = 0$  und  $i_{12} = 2$



Was passiert, wenn wir Fakten in eine Sprungbedingung propagieren?



Was passiert, wenn wir Fakten in eine Sprungbedingung propagieren?

⊤ : Wir wissen noch nichts

⊥ : Beide Pfade können auftreten

**TRUE/FALSE** : Nur ein Pfad wird ausgeführt

Was passiert, wenn wir Fakten in eine Sprungbedingung propagieren?

⊤ : Wir wissen noch nichts

⊥ : Beide Pfade können auftreten

**TRUE/FALSE** : Nur ein Pfad wird ausgeführt

➡ Nur ein Pfad hat einen **Effekt** auf die Programmausführung

Was passiert, wenn wir Fakten in eine Sprungbedingung propagieren?

⊤ : Wir wissen noch nichts

⊥ : Beide Pfade können auftreten

**TRUE/FALSE** : Nur ein Pfad wird ausgeführt

➡ Nur ein Pfad hat einen **Effekt** auf die Programmausführung

➡ Potentielle Effekte anderer Pfade **ignorieren**



- ▶ Werte: Von Definition zu Benutzung
  - ▶ SSAWorkList
- ▶ Kontrollfluß: Entlang von Kanten zu **erreichbaren** Blöcken
  - ▶ CFGWorkList
- ▶ Verbreite Werte nur in **erreichbare** Blöcke

# Sparse Conditional Constant Propagation 1

## SCC, SCCP

## Initialisierung

SSAWorkList :=  $\emptyset$

CFGWorkList :=  $\{b_0\}$

$\forall$  Block  $b$

setze  $b$  als unerreichbar

$\forall$  Operation  $o$  in  $b$

Value( $o$ ) :=  $\top$

Unterschied zu SCP: Nimm zunächst Ergebnisse **aller** Operationen als  $\top$  (UNDEF) an

# Sparse Conditional Constant Propagation 2

## Ausbreitungsregeln: Daten



TECHNISCHE  
UNIVERSITÄT  
DARMSTADT

$x \leftarrow c, c \text{ const.}$

$\text{Value}(x) := c$

# Sparse Conditional Constant Propagation 2

## Ausbreitungsregeln: Daten



$x \leftarrow c, c \text{ const.}$

$\text{Value}(x) := c$

$x \leftarrow \phi(y, z)$

$\text{Value}(x) := \text{Value}(y) \wedge \text{Value}(z)$

wie bei SSCP

# Sparse Conditional Constant Propagation 2

## Ausbreitungsregeln: Daten



$x \leftarrow c, c \text{ const.}$

$\text{Value}(x) := c$

$x \leftarrow \phi(y, z)$

$\text{Value}(x) := \text{Value}(y) \wedge \text{Value}(z)$

wie bei SSCP

$x \leftarrow y \text{ op } z$

if  $\text{Value}(y) \neq \perp$  and  $\text{Value}(z) \neq \perp$  then

$\text{Value}(x) := \text{Value}(\text{"y op z"})$

wie bei SSCP

# Sparse Conditional Constant Propagation 2

## Ausbreitungsregeln: Daten

$x \leftarrow c, c \text{ const.}$

$\text{Value}(x) := c$

$x \leftarrow \phi(y, z)$

$\text{Value}(x) := \text{Value}(y) \wedge \text{Value}(z)$

wie bei SSCP

$x \leftarrow y \text{ op } z$

if  $\text{Value}(y) \neq \perp$  and  $\text{Value}(z) \neq \perp$  then

$\text{Value}(x) := \text{Value}("y \text{ op } z")$

wie bei SSCP

**Immer:**

Falls  $\text{Value}(x)$  geändert

$\forall (x, o) \in \text{SSA-Graph}$

falls  $\text{block}(o)$  erreichbar

$\text{SSAWorkList} := \text{SSAWorkList} \cup \{(x, o)\}$

// Kanten: Def  $\rightarrow$  Use

# Sparse Conditional Constant Propagation 3

## Ausbreitungsregeln: Kontrollfluß



branch *cond*,  $l_t$ ,  $l_f$

if  $cond \in \{\perp, \text{TRUE}\}$  and Block  $l_t$  unerreichbar then

CFGWorkList := CFGWorkList  $\cup$   $\{l_t\}$

if  $cond \in \{\perp, \text{FALSE}\}$  and Block  $l_f$  unerreichbar then

CFGWorkList := CFGWorkList  $\cup$   $\{l_f\}$

# Sparse Conditional Constant Propagation 3

## Ausbreitungsregeln: Kontrollfluß



branch *cond*,  $I_t$ ,  $I_f$

if  $cond \in \{\perp, \text{TRUE}\}$  and Block  $I_t$  unerreichbar then

CFGWorkList := CFGWorkList  $\cup$   $\{I_t\}$

if  $cond \in \{\perp, \text{FALSE}\}$  and Block  $I_f$  unerreichbar then

CFGWorkList := CFGWorkList  $\cup$   $\{I_f\}$

jump  $I$

if Block  $I$  unerreichbar then

CFGWorkList := CFGWorkList  $\cup$   $\{I\}$



# Sparse Conditional Constant Propagation 4

## Ausbreitung



**while** ((CFGWorkList  $\cup$  SSAWorkList)  $\neq \emptyset$ )

**while** (CFGWorkList  $\neq \emptyset$ )

nimm einen Block  $b$  aus CFGWorkList

markiere  $b$  als erreichbar

*// benutze Rechenregeln*

evaluiere  $\emptyset$ -Funktionen in  $b$ , parallel

evaluiere Operationen in  $b$ , in Programmreihenfolge

**while** (SSAWorkList  $\neq \emptyset$ )

nimm eine Kante  $s = \langle u, v \rangle$  aus SSAWorkList

es sei  $o$  die Operation, die die Verwendung  $v$  enthält

*// benutze Rechenregeln*

evaluiere Operation  $o$

- ▶ Sprungbedingungen auf  $\top$  sollten nicht auftreten
  - ▶ Compiler-Fehler?

- ▶ Sprungbedingungen auf  $\top$  sollten nicht auftreten
  - ▶ Compiler-Fehler?
- ▶ Alle Operationen auf  $\top$  initialisieren
  - ▶ Kontrollfluß läßt Werte  $\neq \top$  zu
  - ▶ Unerreichbare Pfade tragen  $\top$  zu **optimistischen** Phi-Funktionen bei

- ▶ Sprungbedingungen auf  $\top$  sollten nicht auftreten
  - ▶ Compiler-Fehler?
- ▶ Alle Operationen auf  $\top$  initialisieren
  - ▶ Kontrollfluß läßt Werte  $\neq \top$  zu
  - ▶ Unerreichbare Pfade tragen  $\top$  zu **optimistischen** Phi-Funktionen bei
- ▶ Hier Vorschlag: Erst CFG-Kanten, dann SSA-Kanten
  - ▶ Könnte aber in beliebiger Reihenfolge geschehen
  - ▶ CFG-Kanten zuerst kann aber etwas schneller sein

- ▶ Auch hier: Null-Elemente in Rechnungen berücksichtigen
  - ▶  $\top * \perp \rightarrow \top$
  - ▶ Grund: Falls  $\top \rightarrow 0$ , ist  $0 * \perp \rightarrow 0$
  - ▶ Analog: AND, OR, etc.

- ▶ Auch hier: Null-Elemente in Rechnungen berücksichtigen
  - ▶  $\top * \perp \rightarrow \top$
  - ▶ Grund: Falls  $\top \rightarrow 0$ , ist  $0 * \perp \rightarrow 0$
  - ▶ Analog: AND, OR, etc.
- ▶ Auch variable Werte können zu Vereinfachungen führen
  - ▶  $\perp * c \rightarrow \perp$ , nicht konstant
  - ▶ Kann bei z.B.  $c = 2$  zu Vereinfachung führen (Shift)
  - ▶ Aber Nebeneffekt: Dann nicht mehr kommutativ!



- ▶ Auch hier: Null-Elemente in Rechnungen berücksichtigen
  - ▶  $\top * \perp \rightarrow \top$
  - ▶ Grund: Falls  $\top \rightarrow 0$ , ist  $0 * \perp \rightarrow 0$
  - ▶ Analog: AND, OR, etc.
- ▶ Auch variable Werte können zu Vereinfachungen führen
  - ▶  $\perp * c \rightarrow \perp$ , nicht konstant
  - ▶ Kann bei z.B.  $c = 2$  zu Vereinfachung führen (Shift)
  - ▶ Aber Nebeneffekt: Dann nicht mehr kommutativ!
- ▶ Hier nicht gezeigt: Umschreiben von Verzweigungen zu Sprüngen
  - ▶ `branch TRUE,L1,L2`  $\rightarrow$  `jump L1`

```
i ← 17
if (i > 0) then
  j1 ← 10
else
  j2 ← 20
j3 ← Ø(j1, j2)
k ← j3 * 17
```



# Beispiel SCCP

## Ohne Berücksichtigung von Kontrollfluss (SSCP)

```
17  i ← 17
    if (i > 0) then
10   j1 ← 10
    else
20   j2 ← 20
⊥   j3 ← ∅(j1, j2)
⊥   k ← j3 * 17
```

All paths  
execute

# Beispiel SCCP

## Mit Berücksichtigung von Kontrollfluss (SCCP)

```
17  i ← 17
    if (i > 0) then
```

```
10  j1 ← 10
```

```
    else
```

```
TOP j2 ← 20
```

```
10  j3 ←  $\emptyset(j_1, j_2)$ 
```

```
170 k ← j3 * 17
```

With SCC  
marking  
blocks

Effekt kann durch DEAD nicht erreicht werden

- ▶ DEAD kann nicht  $i > 0$  evaluieren
- ▶ Damit ist  $j_2 \leftarrow 20$  eine nützliche Anweisung

➡ Kombination von Optimierungen kann sinnvoll sein



## Grundlagen, Ausdehnung auf Inter-Prozedur-Bereich

M.N. Wegman & F.K. Zadeck

*Constant propagation with conditional branches*

ACM TOPLAS, 13(2), April 1991, Seiten 181...210

## Vertiefung, andere Notation

C. Click & K. D. Cooper

*Combining Analyses, Combining Optimizations*

ACM TOPLAS, 17(2), März 1995, Seiten 181...196

Beide Papers auf OC Web-Seite.



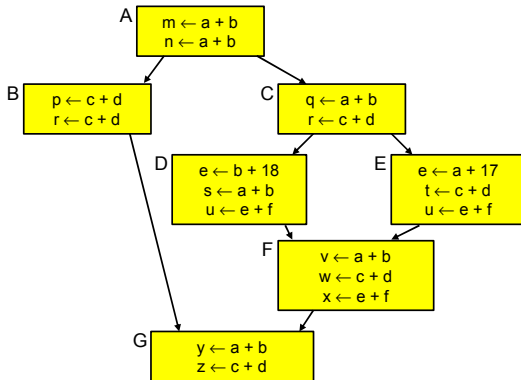
# Optimierungsermöglichende Transformationen



- ▶ Führen selbst noch keine Optimierung aus
- ▶ Können Code sogar größer/komplizierter machen
- ▶ Bieten dann aber mehr Angriffspunkte für andere Optimierungen

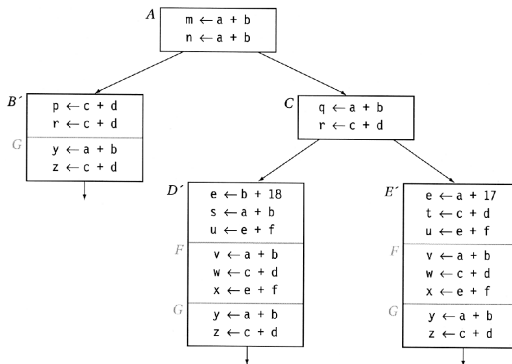
# Vervielfältigen von Blöcken 1

## Cloning – Vorher



# Vervielfältigen von Blöcken 2

## Cloning – Nachher



# Vervielfältigen von Blöcken 3

## Diskussion



- ▶ Eliminieren von Merge-Points
- ▶ ... durch Kopieren und Zusammenfügen von Blöcken
- ▶ Vorteile
  - ▶ Längere Blöcke, mehr Kontext für lokale Verfahren
  - ▶ Beseitigen von Verzweigungen
  - ▶ Mehr Ansatzpunkte für Optimierungen



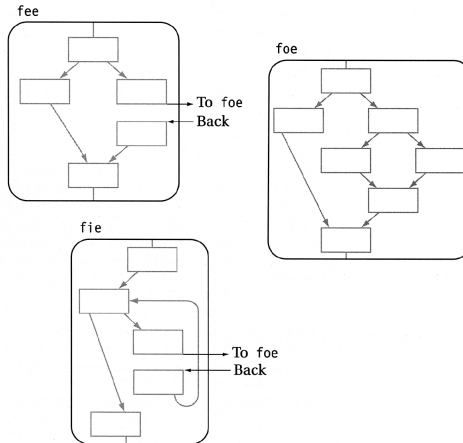
# Vervielfältigen von Blöcken 3

## Diskussion

- ▶ Eliminieren von Merge-Points
- ▶ ... durch Kopieren und Zusammenfügen von Blöcken
- ▶ Vorteile
  - ▶ Längere Blöcke, mehr Kontext für lokale Verfahren
  - ▶ Beseitigen von Verzweigungen
  - ▶ Mehr Ansatzpunkte für Optimierungen
- ▶ Nachteile
  - ▶ Mehr Code, potentiell mehr I\$-Misses

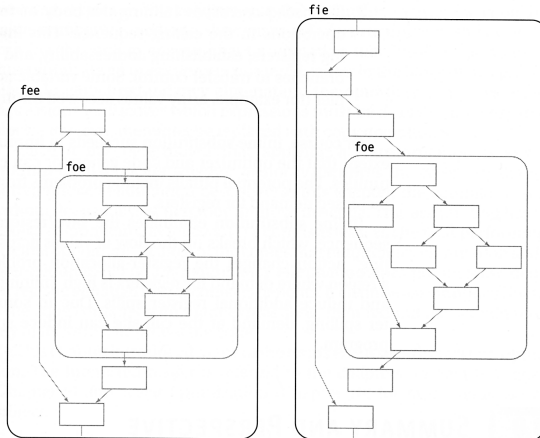
# Inlining von Unterprogrammen 1

Vorher



# Inlining von Unterprogrammen 2

Vorher



# Inlining von Unterprogrammen 3

## Diskussion



### ▶ Vorteile

- ▶ Code des Unterprogrammes nun im Kontext des Aufrufers → Mehr Ansatzpunkte für Optimierung
- ▶ Aufrufsequenz (Parameterübergabe, Stack Frame, Sprung, etc.) entfällt

# Inlining von Unterprogrammen 3

## Diskussion



- ▶ Vorteile
  - ▶ Code des Unterprogrammes nun im Kontext des Aufrufers → Mehr Ansatzpunkte für Optimierung
  - ▶ Aufrufsequenz (Parameterübergabe, Stack Frame, Sprung, etc.) entfällt
- ▶ Nachteile
  - ▶ Mehr Code, potentiell mehr I\$-Misses und höhere Registernachfrage

# Abrollen von Schleifen 1

## *Loop Unrolling*



Vorher

```
do i = 1 to n by 1
  a(i) = a(i) + b(i)
end
```

# Abrollen von Schleifen 1

## Loop Unrolling

Vorher

```
do i = 1 to n by 1
  a(i) = a(i) + b(i)
end
```

Nachher

Annahme:  $n$  bekannt

```
do i = 1 to 100 by 4
  a(i)   = a(i) + b(i)
  a(i+1) = a(i+1) + b(i+1)
  a(i+2) = a(i+2) + b(i+2)
  a(i+3) = a(i+3) + b(i+3)
end
```

# Abrollen von Schleifen 2

## Loop Unrolling



Nachher

Annahme:  $n$  unbekannt

```
i = 1
do while (i+3 ≤ n)
  a(i) = a(i) + b(i)
  a(i+1) = a(i+1) + b(i+1)
  a(i+2) = a(i+2) + b(i+2)
  a(i+3) = a(i+3) + b(i+3)
  i = i + 4
end
do while (i ≤ n)
  a(i) = a(i) + b(i)
  i = i + 1
end
```



# Abrollen von Schleifen 2

## Loop Unrolling

Nachher

Annahme:  $n$  unbekannt

```
i = 1
do while (i+3 ≤ n)
  a(i) = a(i) + b(i)
  a(i+1) = a(i+1) + b(i+1)
  a(i+2) = a(i+2) + b(i+2)
  a(i+3) = a(i+3) + b(i+3)
  i = i + 4
end
do while (i ≤ n)
  a(i) = a(i) + b(i)
  i = i + 1
end
```

Nachher

Annahme:  $n$  unbekannt

```
i = 1
if (mod(n,2) > 0) then
  a(i) = a(i) + b(i)
  i = i + 1
if (mod(n,4) > 1) then
  a(i) = a(i) + b(i)
  a(i+1) = a(i+1) + b(i+1)
  i = i + 2
do j = i to n by 4
  a(j) = a(j) + b(j)
  a(j+1) = a(j+1) + b(j+1)
  a(j+2) = a(j+2) + b(j+2)
  a(j+3) = a(j+3) + b(j+3)
end
```



### ▶ Vorteile

- ▶ Reduzierte Zahl ausgeführter Anweisungen
- ▶ Erhöht Anzahl von Anweisungen im Schleifenrumpf
- ▶ Mehr Möglichkeiten, unabhängige Anweisungen parallel auszuführen
- ▶ Mehr Anweisungen, um Branch Delay Slots zu füllen
- ▶ Mehr aufeinanderfolgende Speicherzugriffe zusammen in Schleife
  - ▶ Potential für Vektorisierung (SIMD-Ausführung)

# Abrollen von Schleifen 3

## Diskussion



- ▶ Vorteile
  - ▶ Reduzierte Zahl ausgeführter Anweisungen
  - ▶ Erhöht Anzahl von Anweisungen im Schleifenrumpf
  - ▶ Mehr Möglichkeiten, unabhängige Anweisungen parallel auszuführen
  - ▶ Mehr Anweisungen, um Branch Delay Slots zu füllen
  - ▶ Mehr aufeinanderfolgende Speicherzugriffe zusammen in Schleife
    - ▶ Potential für Vektorisierung (SIMD-Ausführung)
- ▶ Nachteile
  - ▶ Mehr Code, potentiell mehr I\$-Misses

# Ausklammern von schleifeninvarianten Verzweigungen

## *Loop Unswitching*

```
do i = 1 to n
  if (x > y)
    then a(i) = b(i) * x
    else a(i) = b(i) * y
```

Original Loop

```
if (x > y) then
  do i = 1 to n
    a(i) = b(i) * x
else
  do i = 1 to n
    a(i) = b(i) * y
```

Unswitched Version

### Weniger Kontrollfluss innerhalb der Schleife

- ▶ Weniger ausgeführte Instruktionen
  - ▶ Insbesondere potentiell langsame Verzweigungen
- ▶ Mehr einfacher zu optimierender “straight-line-code”



# Übergreifende Diskussion



Code Hoisting Berechnet VERYBUSY-Ausdrücke einmal

- ▶ Verlangsamt Programm nicht

**Code Hoisting** Berechnet VERYBUSY-**Ausdrücke** einmal

- ▶ Verlangsamt Programm nicht

**Sinking** Verschiebt wiederkehrende **Anweisungsfolgen** im CFG nach vorne

- ▶ Code wird nur einmal erzeugt,
- ▶ ... aber von mehreren Ästen benutzt

**Code Hoisting** Berechnet VERYBUSY-**Ausdrücke** einmal

- ▶ Verlangsamt Programm nicht

**Sinking** Verschiebt wiederkehrende **Anweisungsfolgen** im CFG nach vorne

- ▶ Code wird nur einmal erzeugt,
- ▶ ... aber von mehreren Ästen benutzt

**Cross Jumping** Prüft Anweisungen **vor** Sprung an ein Label

- ▶ Identische Folgen werden hinter Label geschoben



**Code Hoisting** Berechnet VERYBUSY-**Ausdrücke** einmal

- ▶ Verlangsamt Programm nicht

**Sinking** Verschiebt wiederkehrende **Anweisungsfolgen** im CFG nach vorne

- ▶ Code wird nur einmal erzeugt,
- ▶ ... aber von mehreren Ästen benutzt

**Cross Jumping** Prüft Anweisungen **vor** Sprung an ein Label

- ▶ Identische Folgen werden hinter Label geschoben

**Procedure Abstraction** Klammere wiederkehrende Anweisungsfolgen in neue Prozedur aus

- ▶ Falls ausgeklammerter Code größer als Aufrufsequenz
- ▶ ... Platz gespart
- ▶ Verlangsamt Programmausführung

**Procedure Placement** Häufig aufgerufene Prozeduren in der Nähe des Aufrufers plazieren

- ▶ Idealerweise gleicher Speicherseite

**Procedure Placement** Häufig aufgerufene Prozeduren in der Nähe des Aufrufers plazieren

- ▶ Idealerweise gleicher Speicherseite

**Block Placement** Häufig genommene Verzweigungen als Fall-Through realisieren

- ▶ Vermeidet langsamen Sprung
- ▶ Nutzt I\$-Prefetching besser aus
- ▶ Beispiel für Profile-basierte Optimierung

**Procedure Placement** Häufig aufgerufene Prozeduren in der Nähe des Aufrufers plazieren

- ▶ Idealerweise gleicher Speicherseite

**Block Placement** Häufig genommene Verzweigungen als Fall-Through realisieren

- ▶ Vermeidet langsamen Sprung
- ▶ Nutzt I\$-Prefetching besser aus
- ▶ Beispiel für Profile-basierte Optimierung

**Fluff Removal** Bewege selten benutzten Code an den Rand des Programmes

- ▶ Steigert die I\$-Cache Effizienz (gecachte Anweisungen werden i.d.R. benutzt)



Schwieriges Problem!

- ▶ Alternative Ansätze
  - ▶ GCSE oder LCM oder PRE?



## Schwieriges Problem!

- ▶ Alternative Ansätze
  - ▶ GCSE oder LCM oder PRE?
- ▶ Interaktionen zwischen Optimierungen
  - ▶ Verstärkend
    - ▶ Constant Propagation / LCM / PRE verbessern Operator Strength Reduction

## Schwieriges Problem!

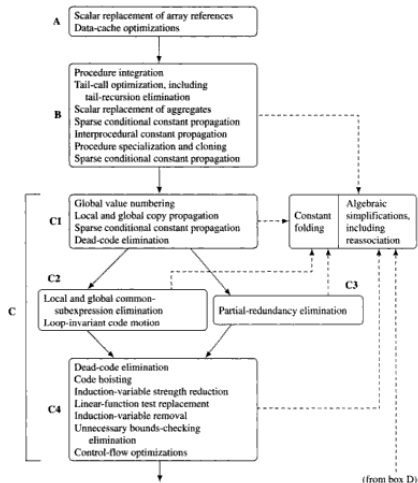
- ▶ Alternative Ansätze
  - ▶ GCSE oder LCM oder PRE?
- ▶ Interaktionen zwischen Optimierungen
  - ▶ Verstärkend
    - ▶ Constant Propagation / LCM / PRE verbessern Operator Strength Reduction
  - ▶ Verschlechternd
    - ▶ Redundanzeliminierung verlängert Lebenszeiten
    - ▶ ... damit Registervergabe schwieriger

## Schwieriges Problem!

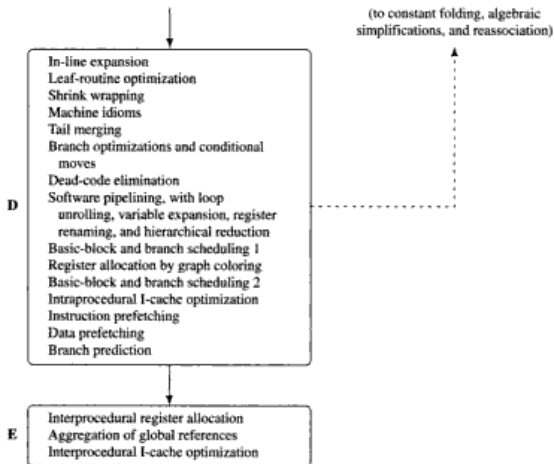
- ▶ Alternative Ansätze
  - ▶ GCSE oder LCM oder PRE?
- ▶ Interaktionen zwischen Optimierungen
  - ▶ Verstärkend
    - ▶ Constant Propagation / LCM / PRE verbessern Operator Strength Reduction
  - ▶ Verschlechternd
    - ▶ Redundanzeliminierung verlängert Lebenszeiten
    - ▶ ... damit Registervergabe schwieriger
  - ▶ Überlappend
    - ▶ Constant Folding in Wertnumerierung
    - ▶ SCCP



# Vorschlag einer Optimierungsreihenfolge 1



# Vorschlag einer Optimierungsreihenfolge 2





# Zusammenfassung

- ▶ Erster Einblick in skalare Optimierung
- ▶ Modifikation des CFG
- ▶ Neue und alte Konzepte
  - ▶ Dominanz, Postdominanz, Dominanzgrenzen
- ▶ Dead Code Elimination: DEAD
- ▶ Bereinigen des CFG: CLEAN
- ▶ Spezialisierung: SSCP, SCCP
- ▶ Ermöglichende Transformationen
- ▶ Übergreifende Diskussion