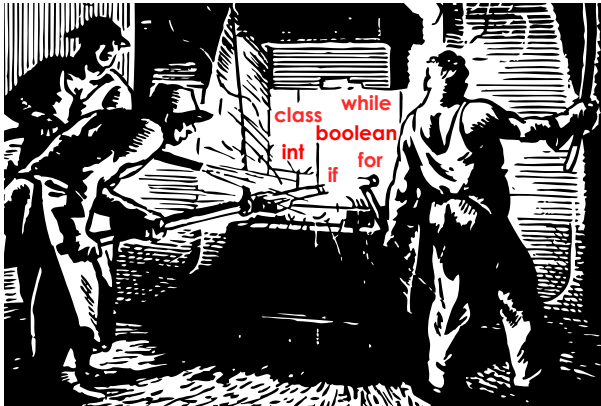


# Compiler 2

## 2. Block: Datenflußanalyse



TECHNISCHE  
UNIVERSITÄT  
DARMSTADT





# Organisatorisches

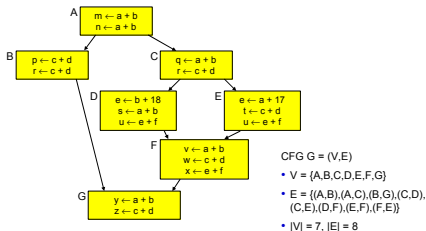
Ab jetzt auszugsweise Material aus

*Advanced Compiler Design and Implementation*

von Steven S. Muchnick, erschienen 1997 bei Morgan-Kaufman



# Relationen im CFG



- ▶ Anhand des CFGs lassen sich nun Aussagen über Beziehungen zwischen Blöcken treffen
- ▶ Eine sehr wichtige:

“Welche Blöcke  $x$  werden vor einem bestimmten Block  $y$  **in jedem Fall** ausgeführt?”

- ▶ Fachbegriff: Welche Blöcke  $x$  **dominieren** den Block  $y$ ?

## Dominanz

$x$  **dominiert**  $y$  genau dann, falls jeder Pfad vom Eingangsknoten des CFGs zum Knoten  $y$  den Knoten  $x$  enthält. Geschrieben als  $x \gg y$ .

Gilt immer:  $x \gg x$

## Strikte Dominanz

$x$  **dominiert**  $y$  **strikt**, falls  $x \gg y$  und  $x \neq y$ .

Geschrieben als  $x \ggg y$ .



## Dominatoren

$\text{DOM}(y) = \{x \in \text{CFG} \mid x \gg y\}$  ist die Menge der **Dominatoren** von  $y$ .

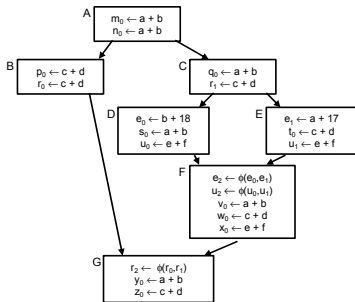
## Unmittelbarer Dominator (*immediate dominator*)

$\text{IDOM}(y)$  ist der im CFG  $y$  am **nächsten** gelegene Dominator aus  $\text{DOM}(y)$ .

- ▶ Sehr nützliche Relation
  - ▶ Finden von Schleifen
  - ▶ Zielauswahl für Code-Bewegung
  - ▶ Umwandlung in SSA-Form

## Dominatormengen

Block	Dom	IDom
A	A	-
B	A,B	A
C	A,C	A
D	A,C, D	C
E	A,C, E	C
F	A,C,F	C
G	A,G	A



➡ **Berechnung** der Relation: Kommt noch ...





# 1. Beispiel: Copy Propagation

- ▶ Viele Algorithmen legen Zwischenvariablen an
  - ▶ `a := x + y; t1 := a;`
- ▶ Zwischenvariablen
  - ▶ benötigen viel Speicher, viele Register
  - ▶ verursachen viele Kopieranweisungen `y := x`
  - ▶ sind in vielen Fällen unnötig

↳ Beseitigen durch

1. Copy Propagation (→ Muchnick 12.5)
2. Dead Code Elimination

- ▶ Versuche zur Compile-Zeit Aussagen über Laufzeitverhalten zu machen
  - ▶ “Simulation” des Programmes
- ▶ Falls möglich, benutze immer Originalvariable statt Kopie
  - ▶ Eingabe:  $a:=x+y$ ;  $b:=x+y$ ;
  - ▶ Nach SSA/Red.Elim./AST:  $a:=x+y$ ;  $t1:=a$ ;  $b:=t1$ ;
  - ▶ Nach CP:  $a:=x+y$ ;  $t1:=a$ ;  $b:=a$ ;
  - ▶ Nach Dead Code-Elimination:  $a:=x+y$ ;  $b:=a$ ;
- ▶ Vorgehen
  - ▶ Stelle fest, wenn Originalvariablen zwischen ihrer Berechnung ...
  - ▶ ... und Ihrer Verwendung **nicht** überschrieben werden

## Lokale und globale Phasen

Speichere: Zuordnung von Originalvariablen  $w$  an Kopien  $v$  für eine Zuweisung  
 $v := w$

Tupel  $(v, w)$

- ▶ Zielvariable  $v$
- ▶ Originalvariable  $w$

## ACP (*available copies*)

Die Menge der verfügbaren Kopieranweisungen **ACP** sind all die  $(v, w)$ , bei denen weder  $v$  noch  $w$  zwischen Definition und der betrachteten Stelle des Programmes überschrieben wurden.

Realisierung von ACP bestimmt Gesamtlaufzeit des Verfahrens abhängig von Anzahl der Kopieranweisungen  $n$ .

- ▶ Lineare Suche:  $O(n^2)$
- ▶ Baumstruktur:  $O(n \log n)$
- ▶ Hash:  $O(n)$



Hilfsfunktion: Liefere zu verwendenden Operand für `opnd`, ggf. ausgetauscht durch eine in ACP vorhandene Originalvariable

```
func Copy_Value(opnd, ACP) : Var
  Operand      opnd;
  Set<Pair<Var,Var>> ACP; // Menge der (v,w)
begin
  Pair<Var,Var> acp;      // ein (v,w)
  foreach acp in ACP do
    if opnd.kind == VARIABLE && opnd.name == acp.first() then
      return acp.second(); // gefunden, verwende Originalvar.
    endif
  endfor
  return opnd.name; // Ziel nicht gefunden, alter Opnd. zurück
end
```



Hilfsfunktion: Entferne eine überschriebene Variable  $v$  aus ACP

```
proc Remove_ACP (ACP, varname)
  var Set<Pair<Var,Var>> ACP;
  Var varname;
begin
  Set<Pair<Var,Var>> temp = ACP.copy(); // Löschen bei Iterat.
  Pair<Var,Var> acp; // Paar (v,w)
  foreach acp in temp do
    if acp.first() == varname || acp.second() == varname then
      ACP.remove(acp);
    endif
  endfor
end
```

# Algorithmus für Lokale CP 3



```
proc Local_Copy_Prop(b)
  Block b;
begin
  Set<Pair<Var,Var>> ACP = Set.empty();
  Instruction i;
  foreach i in b.instructions() do
    if (i instanceof Expression) then // verwendendes Auftreten
      if (i == "a + b") then // Bin.Exp.
        i.opnds.a.name := Copy_Value(i.opnds.a.name, ACP);
        i.opnds.b.name := Copy_Value(i.opnds.b.name, ACP);
      else if (i == "-a") then // Un.Exp.
        i.opnds.a.name := Copy_Value(i.opnds.a.name, ACP);
      else if (i == "f(a)") then // List.Exp.
        i.opnds.a.name := Copy_Value(i.opnds.a.name, ACP);
      else if ... // andere lesende Instruktionsarten
      endif
    else
      ... // schreibendes Auftreten
    endif
  endfor
end
```





```
proc Local_Copy_Prop(b)
  Block b;
begin
  Set<Pair<Var,Var>> ACP = Set.empty();
  Instruction i;
  foreach i in b.instructions() do
    if (i instanceof Expression) then // verwendendes Auftreten
      ...
    else if (i == "LHS := RHS") then // Zuweisung
      // Zuweisungen zerstören bestehende Kopien, Ausnahme:
      // triviale Kopien a:=a zerstören keine (*,a) (a,*)
      if (LHS != RHS)
        Remove_ACP(ACP, i.LHS.name); // entferne übersch. Var.
      endif
      if (RHS instanceof Var && LHS != RHS) then // Kopie?
        ACP.add(new Pair(LHS, RHS));
      endif
    endif
  endforeach
end
```

# Beispiel Lokale CP

Position	Code Before	ACP	Code After
		$\emptyset$	
1	$b \leftarrow a$		$b \leftarrow a$
		$\{\langle b, a \rangle\}$	
2	$c \leftarrow b + 1$		$c \leftarrow a + 1$
		$\{\langle b, a \rangle\}$	
3	$d \leftarrow b$		$d \leftarrow a$
		$\{\langle b, a \rangle, \langle d, a \rangle\}$	
4	$b \leftarrow d + c$		$b \leftarrow a + c$
		$\{\langle d, a \rangle\}$	
5	$b \leftarrow d$		$b \leftarrow a$
		$\{\langle d, a \rangle, \langle b, a \rangle\}$	

- ▶ Basiert auf Datenflussanalyse
  - ▶ Welche Kopieranweisungen erreichen Verwendungen ihrer LHS intakt?
  - ▶ **Intakt:** Weder LHS noch RHS überschrieben!
- ▶ Erweiterte Darstellung  $(v, w, b, p)$ 
  - ▶  $b$  ist Block der Zuweisung  $v := w$
  - ▶  $p$  ist Position der Zuweisung  $v := w$  innerhalb des Blockes  $b$  (z.B. Nummer der Anweisung)



## COPY( $b$ )

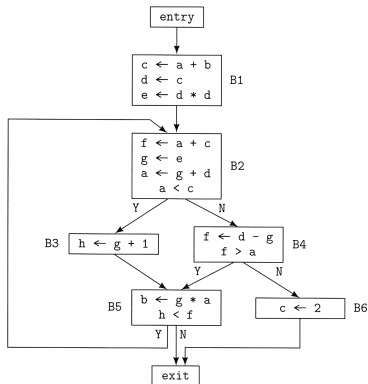
Menge der  $(v, w, b, p)$ , bei denen bei einer Kopieranweisung  $v := w$  im Block  $b$  weder  $v$  noch  $w$  vor Ende des Blockes Ziel einer Zuweisung sind.

## KILL( $b$ )

Menge der  $(t, u, d, q)$  mit  $d \neq b$ , bei denen  $t$  und/oder  $u$  in Block  $d$  Ziel einer Zuweisung sind.

# Beispiel: COPY und KILL

## Beispiel



## Mengen

$COPY(entry)$	$= \emptyset$
$COPY(B1)$	$= \{ \{d, c, B1, 2\} \}$
$COPY(B2)$	$= \{ \{g, e, B2, 2\} \}$
$COPY(B3)$	$= \emptyset$
$COPY(B4)$	$= \emptyset$
$COPY(B5)$	$= \emptyset$
$COPY(B6)$	$= \emptyset$
$COPY(exit)$	$= \emptyset$
$KILL(entry)$	$= \emptyset$
$KILL(B1)$	$= \{ \{g, e, B2, 2\} \}$
$KILL(B2)$	$= \emptyset$
$KILL(B3)$	$= \emptyset$
$KILL(B4)$	$= \emptyset$
$KILL(B5)$	$= \emptyset$
$KILL(B6)$	$= \{ \{d, c, B1, 2\} \}$
$KILL(exit)$	$= \emptyset$



## CPIN( $b$ )

Menge von Kopieranweisungen  $(t, u, d, q)$ , die zu Beginn des Blocks  $b$  intakt sind.

## CPOUT( $b$ )

Menge von Kopieranweisungen  $(t, u, d, q)$ , die am Ende eines Blocks  $b$  intakt sind.

## Vorgehensweise bei Aufstellen der Gleichungen

- ▶ Nur solche Kopieranweisungen sind am Anfang eines Blockes verfügbar ...
- ▶ ... die an **allen** Enden von Vorgängern verfügbar waren
- ▶ Startwerte für iterative Lösung
  - ▶  $CP_{IN}(\text{entry})$ : Startblock hat keine Kopieranweisungen zur Verfügung
  - ▶  $CP_{IN}(b)$ ,  $b \neq \text{entry}$ : Alle anderen Blöcke haben **alle** in der ganzen Prozedur auftretenden Kopieranweisungen zur Verfügung
    - ▶ Wird schrittweise eingeschränkt

$$\begin{aligned} \text{CPIN}(b) &= \bigcap_{d \in \text{pred}(b)} \text{CPOUT}(d) \\ \text{CPOUT}(b) &= \text{COPY}(b) \cup (\text{CPIN}(b) - \text{KILL}(b)) \end{aligned}$$

mit Initialisierung

$$\begin{aligned} \text{CPIN}(\text{entry}) &= \emptyset \\ \text{CPIN}(b) &= \bigcup_{d \in \text{Blocks}} \text{COPY}(d), \text{ für } b \neq \text{entry} \end{aligned}$$



## Beispiel: Initialisierung



COPY(entry) =  $\emptyset$   
COPY(B1) =  $\{\langle d, c, B1, 2 \rangle\}$   
COPY(B2) =  $\{\langle g, e, B2, 2 \rangle\}$   
COPY(B3) =  $\emptyset$   
COPY(B4) =  $\emptyset$   
COPY(B5) =  $\emptyset$   
COPY(B6) =  $\emptyset$   
COPY(exit) =  $\emptyset$

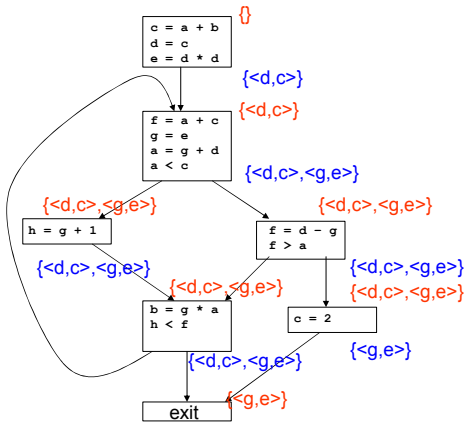
CPIN(entry) =  $\emptyset$   
CPIN(B1) =  $\{\langle d, c, B1, 2 \rangle, \langle g, e, B2, 2 \rangle\}$   
CPIN(B2) =  $\{\langle d, c, B1, 2 \rangle, \langle g, e, B2, 2 \rangle\}$   
CPIN(B3) =  $\{\langle d, c, B1, 2 \rangle, \langle g, e, B2, 2 \rangle\}$   
CPIN(B4) =  $\{\langle d, c, B1, 2 \rangle, \langle g, e, B2, 2 \rangle\}$   
CPIN(B5) =  $\{\langle d, c, B1, 2 \rangle, \langle g, e, B2, 2 \rangle\}$   
CPIN(B6) =  $\{\langle d, c, B1, 2 \rangle, \langle g, e, B2, 2 \rangle\}$   
CPIN(exit) =  $\{\langle d, c, B1, 2 \rangle, \langle g, e, B2, 2 \rangle\}$



```
worklist := cfg.getBlocks();  
  
while ( worklist.notEmpty() ) {  
    b := worklist.removeFirst();  
    recompute CPin(b);  
    recompute CPout(b);  
    if (CPout(b) changed)  
        worklist.add(b.getSuccessors());  
}
```

# Beispiel: Ergebnis der iterativen Berechnung

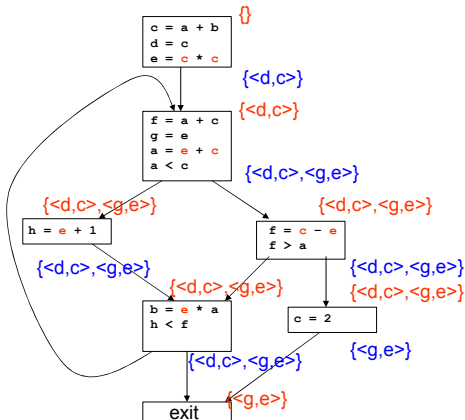
Rot: CPIN, Blau: CPOUT



- ▶ Werte berechnete Daten nun pro Block aus
- ▶ Vorgehen: `Local_Copy_Prop` beginnt nun **nicht** mehr mit leerer ACP-Menge
- ▶ ... sondern: Initialisiere ACP-Menge für Block  $b$  aus  $CPIN(b)$
- ▶ Analog zu: VN auf EBB und Region (DVNT), → 7. Block

# Beispiel: Ergebnis der globalen CP

Rot: CPIN, Blau: CPOUT





## 2. Beispiel: Konstanten propagieren

(Zu) Einfaches Verfahren

- ▶ *Constant Propagation*
- ▶ Weiterführung von Constant Folding
- ▶ Nun hinweg über Anweisungsgrenzen und Merge Points
  
- ▶ Beispiel für andere **Formulierung** von DF-Problemen
  - ▶ Außerhalb des üblichen GEN/KILL Schemas

So nicht benutzen!

- ▶ Gibt mächtigere Formulierungen
- ▶ Die dann auch wieder in Standardschema passen

- ▶ Darstellung durch Paare  $(v, c)$ 
  - ▶  $v$  ist Variable
  - ▶  $c$  ist entweder Konstante, oder  $\perp$  (unbekannter Wert)
- ▶  $\text{CONSTANTS}(b)$  sind alle bisher gesammelten Aussagen zu Beginn des Blocks  $b$
- ▶ Damit darstellbar:
  - ▶  $v$  ist unbekannt:  $(v, \dots) \notin \text{CONSTANTS}(b)$
  - ▶  $v$  ist konstant mit Wert  $c$ :  $(v, c) \in \text{CONSTANTS}(b)$
  - ▶  $v$  ist variabel:  $(v, \perp) \in \text{CONSTANTS}(b)$



- ▶ Initialisieren
  - ▶  $\text{CONSTANTS}(\text{entry}) = \{(p_1, \perp), (p_2, \perp), \dots\}$  für alle Funktions/Prozedur-Parameter  $p_n$
  - ▶  $\text{CONSTANTS}(b) = \emptyset$  für  $b \neq \text{entry}$
- ▶ Dann in Reihenfolge Anweisungen in jedem Block  $b$  untersuchen

Für  $x := y$

**if**  $(x, c_1) \in \text{CONSTANTS}(b)$  **do**  
     $\text{CONSTANTS}(b) := \text{CONSTANTS}(b) - \{(x, c_1)\}$

**if**  $(y, c_2) \in \text{CONSTANTS}(b)$  **do**  
     $\text{CONSTANTS}(b) := \text{CONSTANTS}(b) \cup \{(x, c_2)\}$

Für  $x := y \text{ op } z$

**if**  $(x, c) \in \text{CONSTANTS}(b)$  **do**

$\text{CONSTANTS}(b) := \text{CONSTANTS}(b) - \{(x, c)\}$

**if**  $(y, c_1) \in \text{CONSTANTS}(b) \wedge (z, c_2) \in \text{CONSTANTS}(b)$  **do**

$\text{CONSTANTS}(b) := \text{CONSTANTS}(b) \cup \{(x, c_1 \text{ op } c_2)\}$

**else** // *Pessimismus*

$\text{CONSTANTS}(b) := \text{CONSTANTS}(b) \cup \{(x, \perp)\}$

- ▶ Mit  $\perp \text{ op } x = x \text{ op } \perp = \perp$
- ▶ Analog  $x := y \text{ op } \text{Const.}$
- ▶ Hier auch Sonderregeln möglich
  - ▶  $c \cdot 0 = 0, c - c = 0, c \cdot 1 = c, \dots$
- ▶ Transformation von  $\text{CONSTANTS}(b)$  in Block  $b$ :  
 $\text{CONSTANTS}_{\text{out}}(b) = F_b(\text{CONSTANTS}_{\text{in}}(b))$

Bei Überschreiten von Blockgrenzen:  
Mehrere Aussagen zu  $v$  aus verschiedenen Vorgängern treffen zusammen

Konfluenzoperator ist  $\wedge$  (*meets*, Infimum, Durchschnitt) über alle  
Vorgängermengen  $C_{out,d}$

**Definition: Meets-Operator, angewandt für jedes  $v$**

1. Wenn nur in einem  $C_{out,d}$  eine Aussage  $(v, \dots)$  vorkommt: **Ergebnis  $(v, \dots)$**
2. Wenn in mehreren  $C_{out,d}$  Aussagen  $(v, c_1), (v, c_2), (v, c_3)$  etc. vorkommen
  - ▶ Wenn alle  $c_n$  gleich: **Ergebnis  $(v, c_1)$**
  - ▶ Sonst: **Ergebnis  $(v, \perp)$**

Damit vorwärtsgerichtetes Datenflußproblem formulierbar:

$$\text{CONSTANTS}(b) = \bigwedge_{d \in \text{preds}(b)} F_d(\text{CONSTANTS}(d))$$

# Konstanten propagieren 7

f (int q)

entry

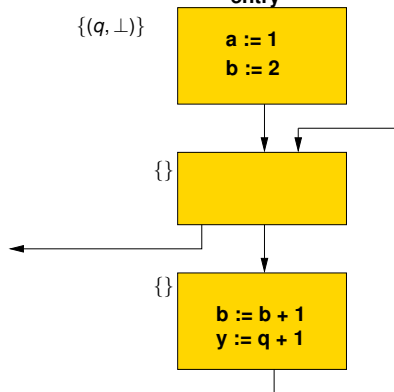
$\{(q, \perp)\}$

**a := 1**  
**b := 2**

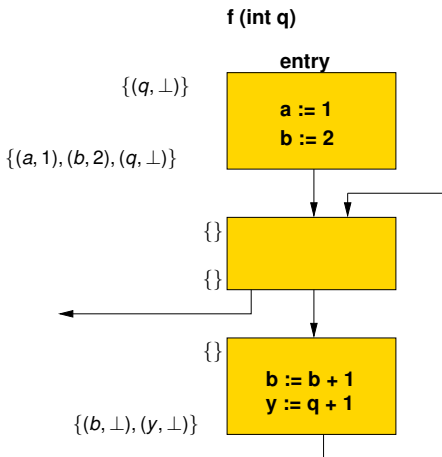
$\{\}$

$\{\}$

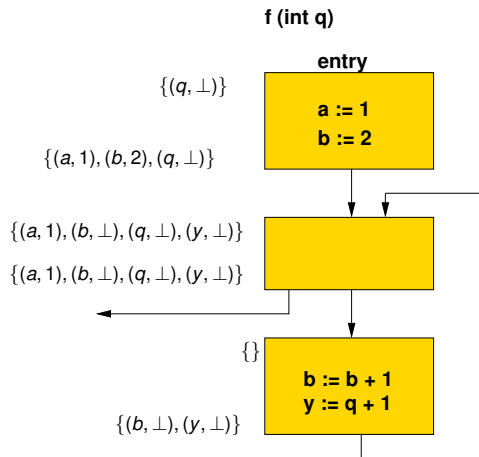
**b := b + 1**  
**y := q + 1**



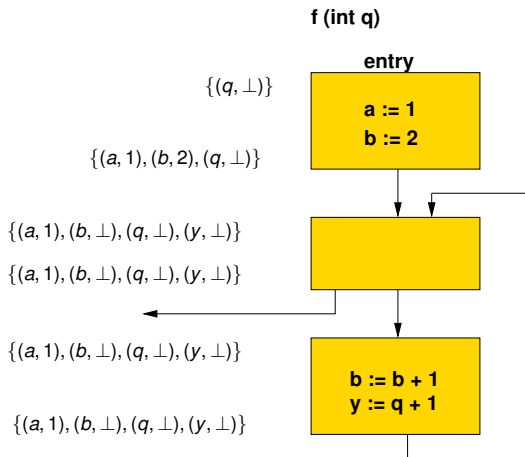
# Konstanten propagieren 8



# Konstanten propagieren 9



# Konstanten propagieren 10







- ▶  $\text{CONSTANTS}(b)$  kann groß werden, ist aber endlich
- ▶ Relevanz
  - ▶ Hier nur Beispiel für ungewöhnlicheres DF-Problem
- ▶ Besser: Sparse Conditional Constant Propagation
  - ▶ Ignoriert Einfluß nicht-ausführbarer Blöcke



# Iterative Datenflussanalyse

- ▶ Treffe Aussagen
  - ▶ ... über Laufzeitverhalten von Programm
  - ▶ ... zur Compile-Zeit
- ▶ Mittel der Wahl
  - ▶ Gleichungssysteme
  - ▶ Lösungsverfahren: Hier iterative, gibt aber auch andere
- ▶ Anwendung
  - ▶ Finde Anwendungsstellen von Optimierungen
  - ▶ Beweise, das Anwendung sicher ist

Weiteres Beispiel: *Live Variables*



# Live Variables

## Live Variable

Eine Variable  $v$  ist *lebendig* (*live*) an einer Stelle  $p$  im Programm genau dann, wenn es im CFG einen Pfad von  $p$  zu einer Verwendung von  $v$  gibt, auf dem  $v$  *nicht* definiert wird.

- ▶ Nur live Variables müssen in Prozessorregistern gehalten werden
- ▶ Können bei der SSA-Konstruktion zur Eliminierung von Phi-Funktionen dienen
- ▶ Können zur Erkennung von uninitialisierten Variablen dienen
  - ▶ Lokale Variable ist live bei Prozedureintritt
- ▶ Können Basis direkter Optimierungen sein
  - ▶ Store-Anweisungen nur für live Variables, überflüssig für andere

## LIVEOUT( $b$ )

Menge aller Variablen, die bei **Austritt** aus Block  $b$  live sind.

Damit Berechnung durch Gleichungssystem.

1. Teil

$LIVEOUT(b_n) = \emptyset$ , mit  $b_n$  Endknoten des CFG

Bei Prozedurende sind alle (lokalen) Variablen nicht mehr live.

- ▶ Beschränkung auf Prozedurebene
- ▶ Bei uns vereinfacht: Parameter nicht betrachtet

## 2. Teil: Rekursive Definition für innere Knoten

$$\text{LIVEOUT}(b) = \bigcup_{m \in \text{succ}(b)} \text{UEVAR}(m) \cup (\text{LIVEOUT}(m) \cap \overline{\text{VARKILL}(m)})$$

- ▶ Rechnet **rückwärts** von Nachfolger zu Vorgängerknoten
- ▶  $\text{UEVAR}(m)$  (*upwards exposed*): Vor ihrer Definition in Block  $m$  benutzte Variablen
- ▶  $\text{VARKILL}(m)$  sind alle im Block  $m$  definierten Variablen



$$\text{LIVEOUT}(b) = \bigcup_{m \in \text{succ}(b)} \text{UEVAR}(m) \cup (\text{LIVEOUT}(m) \cap \overline{\text{VARKILL}(m)})$$

- ▶  $\text{LIVEOUT}(m)$  sind alle Variablen, die live am Anfang von Nachfolgerblöcken von  $m$  sind
- ▶ Variable muss nur auf **einem** Pfad live sein ( $\rightarrow \cup$ )
- ▶ Jeder Nachfolgerknoten  $m$  trägt Variablen bei
  - ▶ In  $m$  benutzte Variablen, die vorher nicht redefiniert werden ( $\text{UEVAR}(m)$ )
  - ▶ Variablen die
    - ▶  $m$  selbst live verlassen ( $\text{LIVEOUT}(m)$ )
    - ▶ ... und in  $m$  nicht redefiniert werden ( $\text{VARKILL}(m)$ )



1. CFG aufbauen
  - ▶ Kennen wir bereits, für strukturierte Sprachen einfach
  - ▶ Falls nötig um einen eindeutigen Endknoten anreichern
2. Per-Block Daten vorberechnen (UEVAR und VARKILL)
3. Iterativen Fixpunkt-Algorithmus für LIVEOUT anwenden

## Live Variables - Vorbereitung für Block $b$



$UEVAR(b) := \emptyset$

$VAR KILL(b) := \emptyset$

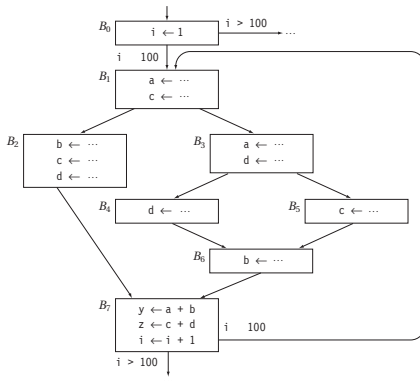
```
for  $i := 1$  to number of operations in block  $b$  do
  parse operation  $i$  into " $LHS := RHS$ "
  for  $v \in$  variables referenced in  $RHS$  do
    if  $v \notin VAR KILL(b)$  then
       $UEVAR(b) := UEVAR(b) \cup \{v\}$ 
       $VAR KILL(b) := VAR KILL(b) \cup \{variable(LHS)\}$ 
```

Hier vereinfacht: Nur Zuweisungen in Block

Analoges Vorgehen für andere Operationen, unterscheide

- ▶ Lesen (RHS) von Variablen
- ▶ Schreiben (LHS) von Variablen

# Live Variables - Beispiel 1



	$B_0$	$B_1$	$B_2$	$B_3$	$B_4$	$B_5$	$B_6$	$B_7$
UEVAR	$\emptyset$	$\emptyset$	$\emptyset$	$\emptyset$	$\emptyset$	$\emptyset$	$\emptyset$	$\{a, b, c, d, i\}$
VARKILL	$\{a, b, c, d, y, z\}$	$\{b, d, i, y, z\}$	$\{a, i, y, z\}$	$\{b, c, i, y, z\}$	$\{a, b, c, i, y, z\}$	$\{a, b, d, i, y, z\}$	$\{a, c, d, i, y, z\}$	$\{a, b, c, d, i, y, z\}$



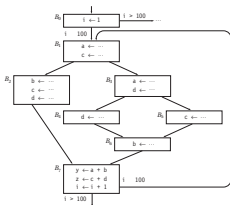
```
 $N :=$  number of blocks - 1  
for  $i := 0$  to  $N$  do  
    LIVEOUT( $i$ ) :=  $\emptyset$   
    changed := true  
    while changed do  
        changed := false  
        for  $i := 0$  to  $N$  do  
            recompute LIVEOUT( $i$ )  
            if LIVEOUT( $i$ ) changed then  
                changed := true
```

# Live Variables - Beispiel 2

LIVEOUT( $b$ ) =

$$\bigcup_{m \in \text{succ}(b)} \text{UEVAR}(m) \cup (\text{LIVEOUT}(m) \cap \overline{\text{VARKILL}(m)})$$

	$B_0$	$B_1$	$B_2$	$B_3$	$B_4$	$B_5$	$B_6$	$B_7$
UEVAR	$\emptyset$	$\emptyset$	$\emptyset$	$\emptyset$	$\emptyset$	$\emptyset$	$\emptyset$	$\{a, b, c\}$ $\{d, i\}$
VARKILL	$\{a, b, c,\}$ $\{d, y, z\}$	$\{b, d, i,\}$ $\{y, z\}$	$\{a, i,\}$ $\{y, z\}$	$\{b, c, i,\}$ $\{y, z\}$	$\{a, b, c,\}$ $\{i, y, z\}$	$\{a, b, d,\}$ $\{i, y, z\}$	$\{a, c, d,\}$ $\{i, y, z\}$	$\{a, b,\}$ $\{c, d\}$



Quelle: C&T, pp.442-443

Iteration	LIVEOUT( $n$ )							
	$B_0$	$B_1$	$B_2$	$B_3$	$B_4$	$B_5$	$B_6$	$B_7$
0	$\emptyset$	$\emptyset$	$\emptyset$	$\emptyset$	$\emptyset$	$\emptyset$	$\emptyset$	$\emptyset$
1	$\emptyset$	$\emptyset$	$\{a, b, c,\}$ $\{d, i\}$	$\emptyset$	$\emptyset$	$\emptyset$	$\{a, b, c,\}$ $\{d, i\}$	$\emptyset$
2	$\emptyset$	$\{a, i,\}$	$\{a, b, c,\}$ $\{d, i\}$	$\emptyset$	$\{a, c,\}$ $\{d, i\}$	$\{a, c,\}$ $\{d, i\}$	$\{a, b, c,\}$ $\{d, i\}$	$\{i\}$
3	$\{i\}$	$\{a, i,\}$	$\{a, b, c,\}$ $\{d, i\}$	$\{a, c,\}$ $\{d, i\}$	$\{a, c,\}$ $\{d, i\}$	$\{a, c,\}$ $\{d, i\}$	$\{a, b, c,\}$ $\{d, i\}$	$\{i\}$
4	$\{i\}$	$\{a, c, i,\}$	$\{a, b, c,\}$ $\{d, i\}$	$\{a, c,\}$ $\{d, i\}$	$\{a, c,\}$ $\{d, i\}$	$\{a, c,\}$ $\{d, i\}$	$\{a, b, c,\}$ $\{d, i\}$	$\{i\}$
5	$\{i\}$	$\{a, c, i,\}$	$\{a, b, c,\}$ $\{d, i\}$	$\{a, c,\}$ $\{d, i\}$	$\{a, c,\}$ $\{d, i\}$	$\{a, c,\}$ $\{d, i\}$	$\{a, b, c,\}$ $\{d, i\}$	$\{i\}$



# Diskussion

Vor Benutzung berücksichtigen:

- ▶ Terminiert die Analyse?
- ▶ Beantwortet das berechnete Ergebnis die gestellte Frage?
- ▶ Wie schnell läuft die Analyse?

Im folgenden Diskussion am Beispiel LIVEOUT.



- ▶ LIVEOUT Mengen wachsen monoton, beginnend bei  $\emptyset$
- ▶ Sie können nie schrumpfen
- ▶ Bei maximaler Größe umfasst eine LIVEOUT-Menge **alle** Variablen
- ▶ Da es nur endlich viele Variablen gibt, sind die LIVEOUT-Mengen beschränkt
- ▶ Die Iteration bricht also nach endlicher Zeit immer ab
  - ▶ Irgendwann ändert sich nichts mehr
  - ▶ Worst-case: Alle LIVEOUT-Mengen umfassen alle Variablen

- ▶ LIVEOUT berechnet lokale Eigenschaft
  - ▶ Zwischen Block und seinen Nachfolgern
- ▶ Vereinigt Ergebnisse der Nachfolger
  - ▶ Wenn  $v$  live auf irgendeiner Nachfolgekante ist, dann  $v$  in LIVEOUT
- ▶ Kann Zusammenhang zwischen lokalen Eigenschaften und der Definition von Live Variables hergestellt werden?
  - ▶ Diese ist ja über alle Pfade definiert!
- ▶ Beweis über Verbandalgebra (*lattice algebra*)
  - ▶ Hier nicht behandelt (→ Kam/Ullman JACM 1976)

- ▶ Überlegung: Das Ergebnis der iterativen Lösung des Datenflußproblems ist **unabhängig** von der Bearbeitungsreihenfolge der Blöcke
- ▶ Die Reihenfolge beeinflusst aber die nötige Anzahl von Iterationen
- ▶ Also: Suche nach schnellerer Abarbeitungsreihenfolge
- ▶ Idee: Bei Vorgehen ...
  - ▶ ... rückwärts (LIVEOUT): Besuche so viele **Nachfolger** eines Knotens wie möglich, bevor der Knoten selbst besucht wird

Verschiedene Möglichkeiten für Abarbeitungsreihenfolgen

- ▶ Vorwärts: z.B. Breadth-First-Search,  
aber besser **Reverse Post-Order** (RPO)

Beispiel: Reverse Post-Order

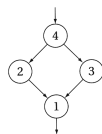
**Step1: PostOrder**

```
proc main() ≡  
  count ← 1  
  Visit(Entry)  
end
```

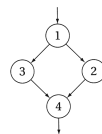
```
proc Visit(v) ≡  
  mark v as visited  
  foreach successor s of v not yet visited  
    Visit(s)  
end  
  PostOrder(v) ← count ++  
end
```

**Step 2: rPostOrder**

```
foreach v ∈ V do  
  rPostOrder(v) ← | V | - PostOrder(v)  
end
```



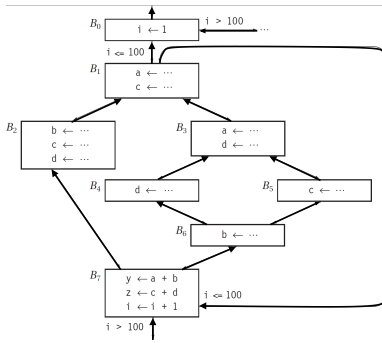
Postorder



Reverse Postorder

# Effizienz der Datenflußanalyse 3

- ▶ z.B. Depth-First Search
- ▶ besser RPO auf **reversem CFG** (Kanten umgekehrt)



Post-Order auf rev. CFG:  $B_0, B_1, B_2, B_3, B_5, B_4, B_6, B_7$  RPO auf rev. CFG:  $B_7, B_6, B_5, B_4, B_2, B_3, B_1, B_0$



Abspeichern als Permutation in Array  $P = [7, 6, 5, 4, 2, 3, 1, 0]$

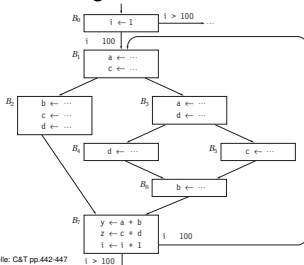
```
 $N$  := number of blocks - 1  
for  $i$  := 0 to  $N$  do  
    LIVEOUT( $i$ ) :=  $\emptyset$   
    changed := true  
    while changed do  
        changed := false  
        for  $i$  := 0 to  $N$  do  
            recompute LIVEOUT( $P[i]$ )  
            if LIVEOUT( $P[i]$ ) changed then  
                changed := true
```

LIVEOUT( $b$ ) =

$$\bigcup_{m \in \text{succ}(b)} \text{UEVAR}(m) \cup (\text{LIVEOUT}(m) \cap \overline{\text{VARKILL}(m)})$$

	$B_0$	$B_1$	$B_2$	$B_3$	$B_4$	$B_5$	$B_6$	$B_7$
UEVAR	$\emptyset$	$\emptyset$	$\emptyset$	$\emptyset$	$\emptyset$	$\emptyset$	$\emptyset$	$\{a, b, c\}$ $\{d, i\}$
VARKILL	$\{a, b, c, \}$ $\{d, y, z, \}$	$\{b, d, i, \}$ $\{y, z, \}$	$\{a, i, \}$ $\{y, z, \}$	$\{b, c, i, \}$ $\{y, z, \}$	$\{a, b, c, \}$ $\{i, y, z, \}$	$\{a, b, d, \}$ $\{i, y, z, \}$	$\{a, c, d, \}$ $\{i, y, z, \}$	$\{a, b, \}$ $\{c, d, \}$

Reihenfolge:  $B_7, B_6, B_5, B_4, B_2, B_3, B_1, B_0$



Iteration	LIVEOUT( $n$ )							
	$B_0$	$B_1$	$B_2$	$B_3$	$B_4$	$B_5$	$B_6$	$B_7$
0	$\emptyset$	$\emptyset$	$\emptyset$	$\emptyset$	$\emptyset$	$\emptyset$	$\emptyset$	$\emptyset$
1	$\{i\}$	$\{a, c, i\}$	$\{a, b, c, \}$ $\{d, i, \}$	$\{a, c, \}$ $\{d, i, \}$	$\{a, c, \}$ $\{d, i, \}$	$\{a, c, \}$ $\{d, i, \}$	$\{a, b, c, \}$ $\{d, i, \}$	$\emptyset$
2	$\{i\}$	$\{a, c, i\}$	$\{a, b, c, \}$ $\{d, i, \}$	$\{a, c, \}$ $\{d, i, \}$	$\{a, c, \}$ $\{d, i, \}$	$\{a, c, \}$ $\{d, i, \}$	$\{a, b, c, \}$ $\{d, i, \}$	$\{i\}$
3	$\{i\}$	$\{a, c, i\}$	$\{a, b, c, \}$ $\{d, i, \}$	$\{a, c, \}$ $\{d, i, \}$	$\{a, c, \}$ $\{d, i, \}$	$\{a, c, \}$ $\{d, i, \}$	$\{a, b, c, \}$ $\{d, i, \}$	$\{i\}$

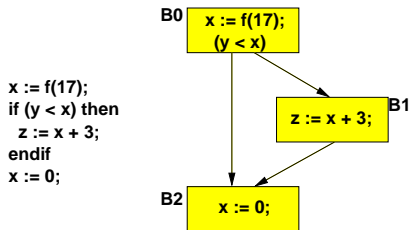
**Konvergiert jetzt in 3 Iterationen (statt 5)!**



- ▶ Fundamentale Annahme bei Datenflußberechnung:
- ▶ **Alle** Blöcke können ausgeführt werden



# Gegenbeispiel zur Annahme 1



- ▶ `x` ist Live in B0, da es in B1 gelesen werden kann
- ▶ `x` wird aber in B2 Killed
- ▶ Falls B1 nie ausgeführt wird, ist `x` nicht Live außerhalb von B0

## Gegenbeispiel zur Annahme 2

Falls der Compiler beweisen kann, dass immer  $y \geq x \dots$

- ▶ würde die Anweisung  $z := x+3$  nie ausgeführt werden
- ▶ Falls dann auch noch der Aufruf  $f(17)$  keine Seiteneffekte hat
- ▶ ... können Blocks B0 und B1 komplett entfernt werden

Kann aber nicht allgemein gelöst werden ( $\rightarrow$  Halteproblem)!

- ▶ LIVEOUT: Wird immer über **alle** Nachfolger berechnet
- ▶ Berechnet wird so nur eine **Zusammenfassung** der tatsächlich möglichen Abläufe



## Probleme bei Arrays

- ▶ Zugriff  $A[i, j, k]$  auf ein einzelnes Element
- ▶ Datenflussanalyse kennt aber keine konkreten Werte für  $i, j, k$
- ▶ Abstraktion: Betrachte **gesamtes** Array als **eine** Variable
  - ▶  $\dots := A[i, j, k]$  zählt als Verwendung des **gesamten** Arrays
  - ▶  $A[i, j, k] := \dots$  zählt als Definition des **gesamten** Arrays

Benutzung dieser ungenauen Ergebnisse muß **konservativ** erfolgen!

- ▶ Fehlabschätzungen dürfen Korrektheit der Analyse in Bezug auf die gesuchte Aussage nicht beeinflussen
- ▶ Beispiele
  - ▶ Kann der Wert von  $A[i, j, k]$  nach Schreibzugriff auf  $A[1, m, n]$  verworfen werden?
  - ▶ ... Nein, denn der Schreibzugriff KILLED **nicht** notwendigerweise  $A[i, j, k]$ !
  - ▶ Könnte der Wert von  $A[i, j, k]$  nach Schreibzugriff auf  $A[1, m, n]$  beschädigt werden?
  - ▶ ... Ja, denn der Schreibzugriff **könnte** jedes Element von  $A$  verändern!

## Analoge Problematik bei Zeigern

- ▶ Zuweisung via Zeiger kann potentiell **jede** Variable beeinflussen
- ▶ Kann weite Teile der Datenflussanalyse unbrauchbar machen
- ▶ Wird schlimmer bei Adressarithmetik (wie in C)
  - ▶ Nun nicht nur auf einzelne Variablen, sondern beliebig im Speicher
- ▶ Wird etwas besser bei fester Typisierung (keine Wandlung möglich)
  - ▶ Nun nur noch Variablen vom Typ des Zeigers betroffen

## Prozeduren

- ▶ Auch bei Beschränkung der Analyse auf eine Prozedur
- ▶ Jeder Prozeduraufruf **kann** verändern (abhängig von Sprache):
  - ▶ Nur Var-Parameter
  - ▶ Nicht-Lokale Variablen
  - ▶ Globale Variablen
  - ▶ Bei Unterstützung von Zeigern: Gesamten Speicherinhalt
- ▶ Unterprozeduren verkomplizieren die Situation noch

➡ Analyse muss “worst case” Annahmen machen



# Sammlung von Datenflußproblemen



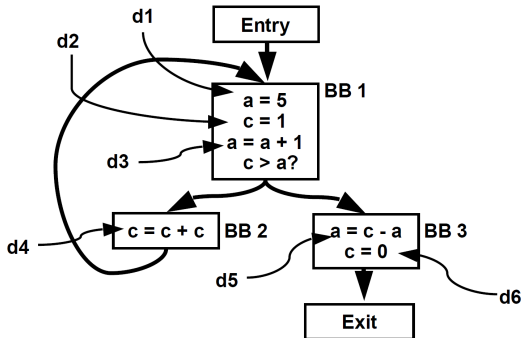
- ▶ Available Expressions
- ▶  $AVAIL(b)$ : Menge der Ausdrücke, die Block  $b$  erreichen
- ▶ Genauer im VL-Block: Redundanzeliminierung
- ▶ **Vorwärtsgerichteter** Fluß über berechnete **Ausdrücke**
- ▶ Konkrete Anwendung:  
Global Common Subexpression Elimination

Eine Definition  $d$  einer Variablen  $v$  **erreicht** eine Operation  $i$  genau dann, wenn  $v$  in  $i$  gelesen wird und  $v$  auf einem Pfad von  $d$  zu  $i$  **nicht** redefiniert wird.

- ▶  $\text{REACHES}(b)$ : Menge der Definitionen, die Block  $b$  erreichen.
- ▶ **Vorwärtsgerichteter** Fluß über **Zuweisungen an Variablen**
- ▶ *Reaching Definitions*

## Erreichende Definitionen 2

DEDEF( $b$ ) (*downward exposed definitions*): Definitionen in  $b$ , die nicht vor Blockende überschrieben werden



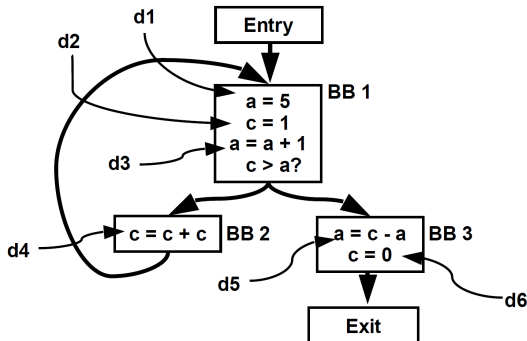
$$\text{DEDEF}(\text{BB1}) = \{d2, d3\}$$

$$\text{DEDEF}(\text{BB2}) = \{d4\}$$

$$\text{DEDEF}(\text{BB3}) = \{d5, d6\}$$

# Erreichende Definitionen 3

DEFKILL( $b$ ): Im Block  $b$  überschriebene Definitionen anderer Blöcke aus der Menge **aller** Definitionen in der Prozedur



$$\text{DEFKILL}(BB1) = \{d5, d4, d6\}$$

$$\text{DEFKILL}(BB2) = \{d2, d6\}$$

$$\text{DEFKILL}(BB3) = \{d1, d3, d2, d4\}$$

### Datenflußgleichungen

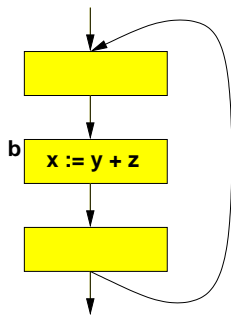
$$\text{REACHES}(b_0) = \emptyset$$

$$\text{REACHES}(b) = \bigcup_{d \in \text{preds}(b)} (\text{DEDEF}(d) \cup (\text{REACHES}(d) \cap \overline{\text{DEFKILL}(d)}))$$

- ▶ Lösung mit iterativem Fixpunktverfahren
- ▶ Startwerte:  $\text{REACHES}(b) = \emptyset$  für alle  $b$

Anwendungsbeispiel: Anweisung  $x := y + z$   
in Schleifen-Body  $b$

- ▶ Falls alle REACHES( $b$ ) für  $y$  und  $z$  **außerhalb** der Schleife
- ▶ ... kann gesamte Berechnung von  $x$  **vor** die Schleife gezogen werden
- ▶ Loop-Invariant Code Motion



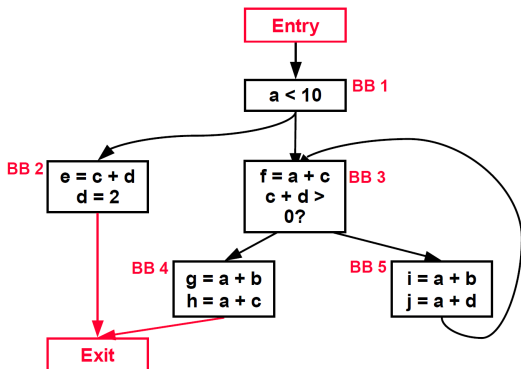
## Sehr Rege (*very busy*)

Ein Ausdruck  $e$  ist **sehr rege** am Ende eines Blocks  $b$ , wenn er in allen Nachfolgern von  $b$  evaluiert und benutzt wird, und das einmalige Evaluieren von  $e$  am Ende von  $b$  das gleiche Ergebnis hätte wie die erstmalige Evaluation von  $e$  in den Nachfolgern von  $b$ .

- ▶  $VERYBUSY(b)$ : Menge der **Ausdrücke**, die am Ende von  $b$  sehr rege sind
- ▶ **Rückwärtsgerichteter** Fluß über **Ausdrücke**
- ▶ *Very Busy Expressions*

## Sehr rege Ausdrücke 2

UEEXPR( $b$ ) (*upwards exposed expressions*): In  $b$  vor Überschreiben ihrer Operanden benutzte Ausdrücke.



$$\text{UEEXPR}(\text{BB1}) = \emptyset$$

$$\text{UEEXPR}(\text{BB2}) = \{c + d\}$$

$$\text{UEEXPR}(\text{BB3}) = \{a + c, c + d\}$$

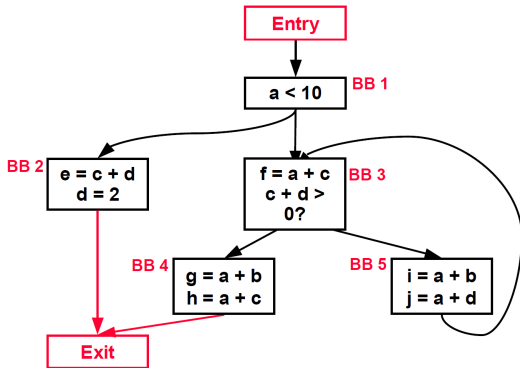
$$\text{UEEXPR}(\text{BB4}) = \{a + b, a + c\}$$

$$\text{UEEXPR}(\text{BB5}) = \{a + b, a + d\}$$



# Sehr rege Ausdrücke 3

EXPRKILL( $b$ ): Im Block  $b$  durch Überschreiben der Operanden unbrauchbar gemachte Ausdrücke



$$\text{EXPRKILL}(\text{BB1}) = \emptyset$$

$$\text{EXPRKILL}(\text{BB2}) = \{a + d, c + d\}$$

$$\text{EXPRKILL}(\text{BB3}) = \emptyset$$

$$\text{EXPRKILL}(\text{BB4}) = \emptyset$$

$$\text{EXPRKILL}(\text{BB5}) = \emptyset$$

### Datenflußgleichungen

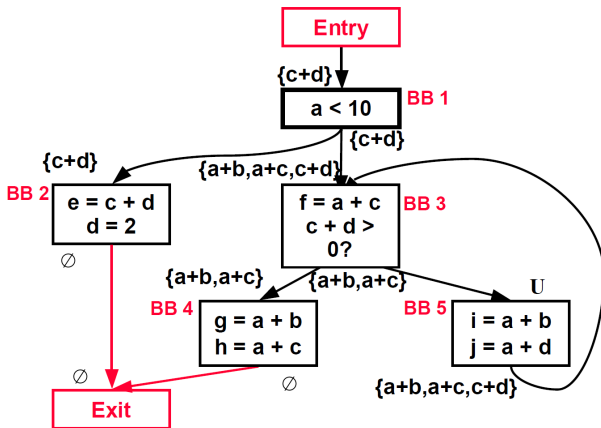
$$\text{VERYBUSY}(b_n) = \emptyset$$

$$\text{VERYBUSY}(b) = \bigcap_{d \in \text{succ}(b)} (\text{UEEXPR}(d) \cup (\text{VERYBUSY}(d) \cap \overline{\text{EXPRKILL}(d)}))$$

- ▶ Lösung mit iterativem Fixpunktverfahren
- ▶ Startwert für  $b \neq b_n$ :  $\text{VERYBUSY}(b) = U$ , mit  $U$  Menge **aller** Ausdrücke in Prozedur

# Sehr rege Ausdrücke 5

## Konkretes Beispiel





- ▶ Anwendung zur Optimierung: Code Hoisting
- ▶ Ersetze Evaluationen der sehr regen Ausdrücke in Nachfolgern
- ▶ ... durch eine Evaluation in Vorgänger
- ▶ Macht Code nicht (direkt) schneller, aber **kleiner**



# Verallgemeinerung



**Ein Pfad-Vorwärts:** Reaching definitions

$$\text{REACHES}(b) = \bigcup_{d \in \text{preds}(b)} (\text{DEDEF}(d) \cup (\text{REACHES}(d) \cap \overline{\text{DEFKILL}(d)}))$$

**Ein Pfad-Rückwärts:** Live variables

$$\text{LIVEOUT}(b) = \bigcup_{m \in \text{succ}(b)} (\text{UEVAR}(m) \cup (\text{LIVEOUT}(m) \cap \overline{\text{VARKILL}(m)}))$$

**Alle Pfade-Vorwärts:** Available expressions ( $\rightarrow$  Redundanzelim.)

$$\text{AVAIL}(b) = \bigcap_{d \in \text{preds}(b)} (\text{DEEXPR}(d) \cup (\text{AVAIL}(d) \cap \overline{\text{EXPRKILL}(d)}))$$

**Alle Pfade-Rückwärts:** Very busy expressions

$$\text{VERYBUSY}(b) = \bigcap_{d \in \text{succ}(b)} (\text{UEEXPR}(d) \cup (\text{VERYBUSY}(d) \cap \overline{\text{EXPRKILL}(d)}))$$

- ▶ Sehr ähnliche Struktur der Gleichungen
  - ▶  $f(x) = c_1 \text{ op}_1 (x \text{ op}_2 c_2)$
- ▶ Wie ausnutzen?
- ▶ Lösung **aller** solcher Datenflußprobleme
- ▶ **Data Flow Framework**
- ▶ Akzeptiert  $c_1, c_2, \text{op}_1, \text{op}_2$ , Konfluenzoperator als Parameter
- ▶ Lösen dann für Fixpunkt
- ▶ Vorteil: Nur ein Algorithmus muß mit viel Sorgfalt implementiert werden
- ▶ Kann dann alle vergleichbaren Probleme lösen

Es gibt aber auch Datenflußprobleme mit anderer Struktur!



# Zusammenfassung



- ▶ Aufräumen nach Optimierung: Copy Propagation
- ▶ Iterative Datenflußanalyse
  - ▶ Live Variables
  - ▶ Erreichende Definitionen
  - ▶ Sehr rege Ausdrücke
  - ▶ Konstanten propagieren
- ▶ Diskussion
  - ▶ Reihenfolge
  - ▶ Schwächen
  - ▶ Gemeinsamkeiten