

Compiler 2

6. Block: Partielle Redundanz und ihre Entfernung



TECHNISCHE
UNIVERSITÄT
DARMSTADT





Einleitung



- ▶ Finde wiederholte Berechnungen auf einem Ausführungspfad
- ▶ ... und beseitige alle außer der ersten
- ▶ Bisher kennengelernte Verfahren
 - ▶ LVN, SVN, DVN
 - ▶ GCSE



Totale Redundanz

Ein Ausdruck ist **total** redundant, wenn er auf **allen** Pfaden zu einer redundanten Verwendung berechnet wird.

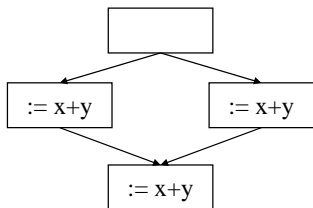
Totale Redundanz

Ein Ausdruck ist **total** redundant, wenn er auf **allen** Pfaden zu einer redundanten Verwendung berechnet wird.

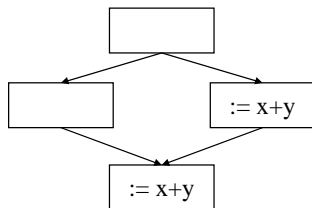
Partielle Redundanz

Ein Ausdruck ist **partiell** redundant, wenn er auf **einigen, aber nicht auf allen** Pfaden zu einer redundanten Verwendung berechnet wird.

Totale und partielle Redundanz 2

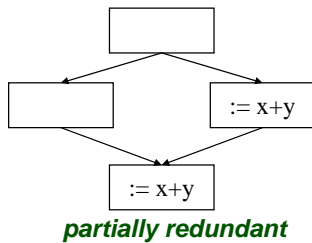
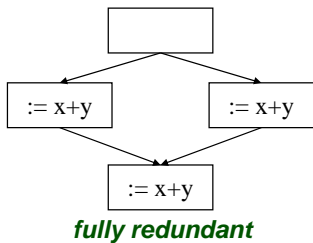


fully redundant



partially redundant

Totale und partielle Redundanz 2



CSE erkennt nur **totale** Redundanz.

Bewegung von schleifeninvarianten Anweisungen

- ▶ Loop Invariant Code Motion
- ▶ Bewege Anweisungen, die jede Iteration denselben Wert liefern
 - ▶ Dafür müssen die Operanden **schleifeninvariant** sein
- ▶ ... aus der Schleife **heraus**

Ein Operand ist **schleifeninvariant**, wenn

- ▶ er **konstant** ist, oder
- ▶ alle seine Definitionen **außerhalb** der Schleife liegen, oder
 - ▶ Erinnerung: Datenflußproblem REACHES
“Erreichende Definitionen”
- ▶ er eine einzelne Definition **innerhalb** der Schleife hat, die aber selbst invariant ist.

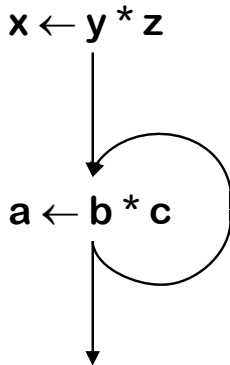
Naiver Ansatz: Bewege invariante Anweisungen **S** vor Schleifenkopf (pre-header).

Naiver Ansatz: Bewege invariante Anweisungen **S** vor Schleifenkopf (pre-header).

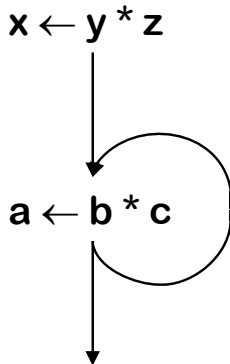
Geht aber nur, wenn jedes **S**

- ▶ alle **Verwendungen** seiner LHS dominiert
- ▶ alle **Schleifenausgänge** dominiert
(break, continue, ...)

Schleifeninvariante Ausdrücke
sind eine Art der partiellen
Redundanz



Schleifeninvariante Ausdrücke
sind eine Art der partiellen
Redundanz

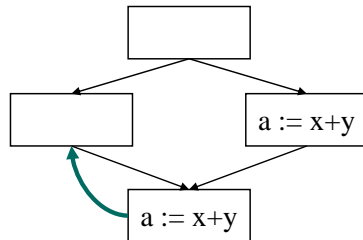


b*c nur redundant auf Rückwärtskante.

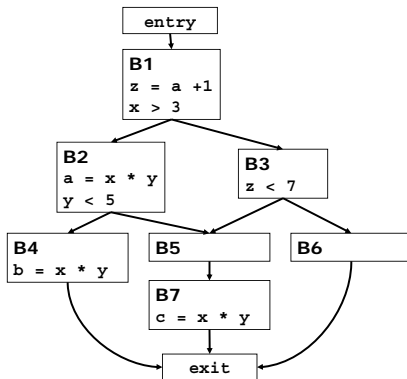


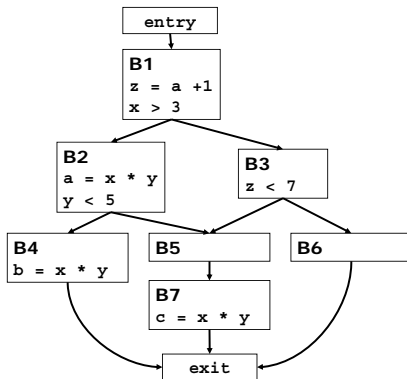
Eliminierung partieller Redundanz

- ▶ Bewege partiell redundante Berechnungen an ihre **optimalen** Stellen
 - ▶ Vermeide so Doppelberechnungen
- ▶ Beinhaltet CSE und LICM



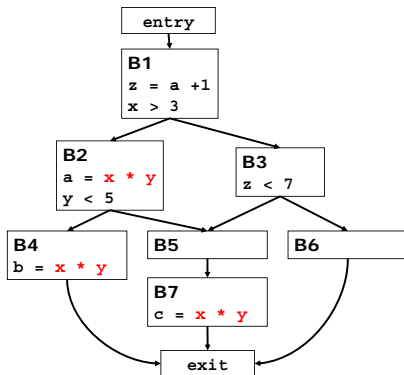
Beispiel

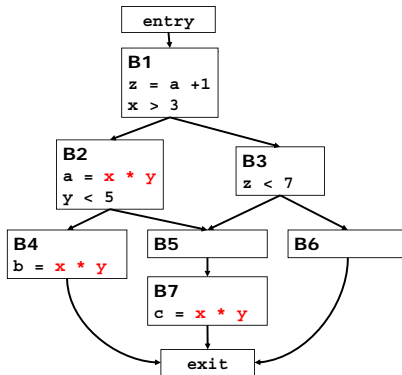




Welche Ausdrücke sind partiell redundant?

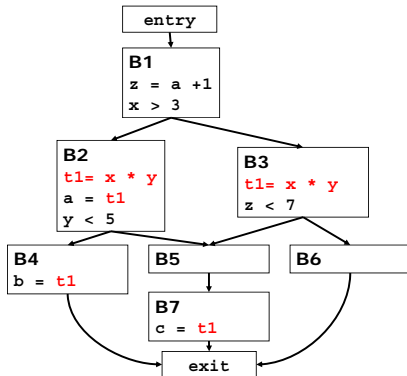
Beispiel



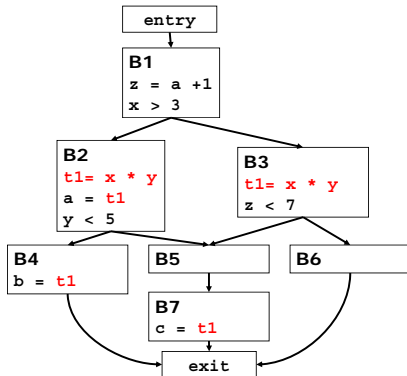


Wo die Berechnung tatsächlich durchführen, wo die Kopien verwenden?

Beispiel

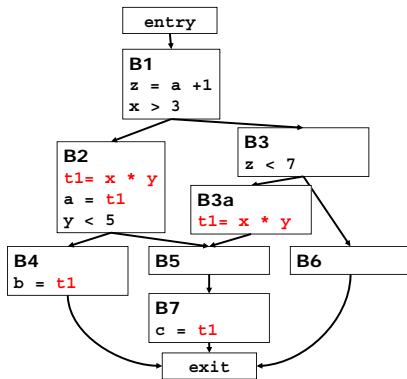


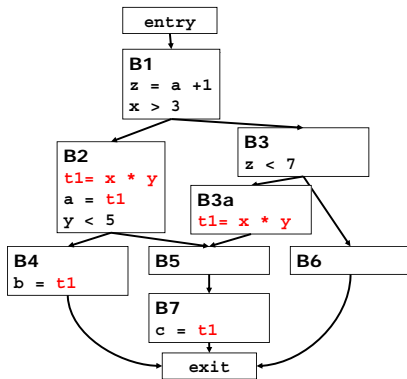
Beispiel



Ist das die optimale Lösung?

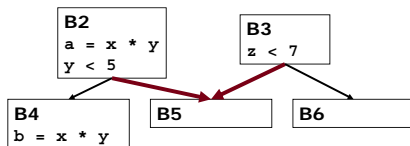
Beispiel



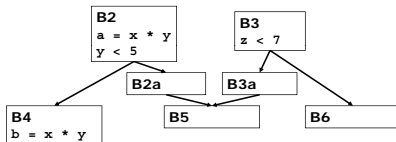


Was ist besonders an Kante **(B3, B5)**?

Vor Aufteilen



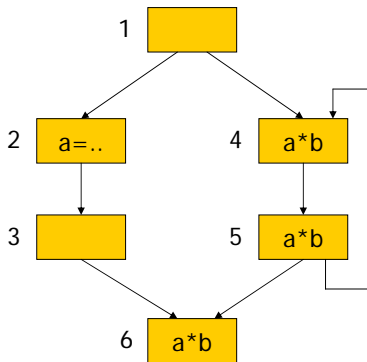
Alle kritischen Kanten aufgeteilt



Nachteil: Potentiell langsamer (Compile- und Laufzeit!)

PRE kombiniert drei Optimierungen

- ▶ CSE: $a*b$ in **B5**
- ▶ LICM: $a*b$ in **B4**
- ▶ Bewegung: $a*b$ von **B6** nach **B3**



Optimale Lebenszeit

Die Lebenszeit von einer Neuberechnung zu einer Verwendung sollte so **kurz** wie möglich sein.

➡ Benötigt weniger Register

Optimale Lebenszeit

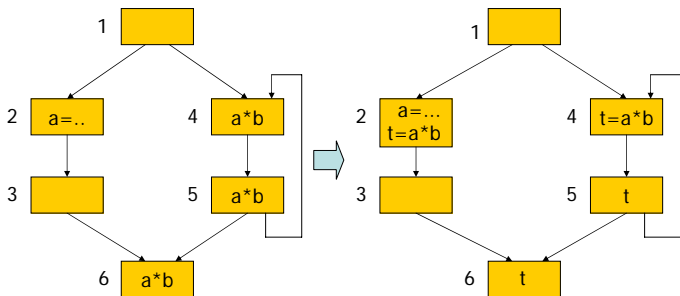
Die Lebenszeit von einer Neuberechnung zu einer Verwendung sollte so **kurz** wie möglich sein.

➔ Benötigt weniger Register

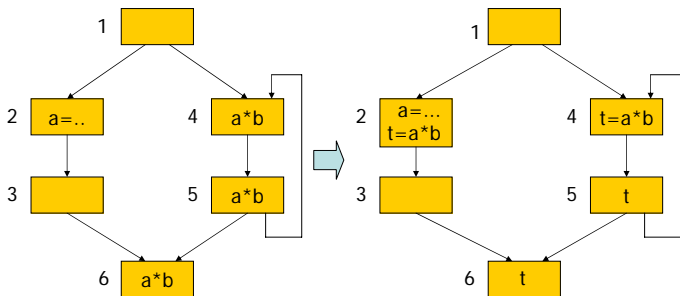
Berechnungsoptimalität

Zur Programmlaufzeit sollen so **wenige** Berechnungen wie möglich ausgeführt werden.

Algorithmus von Morel und Renvoise 1979

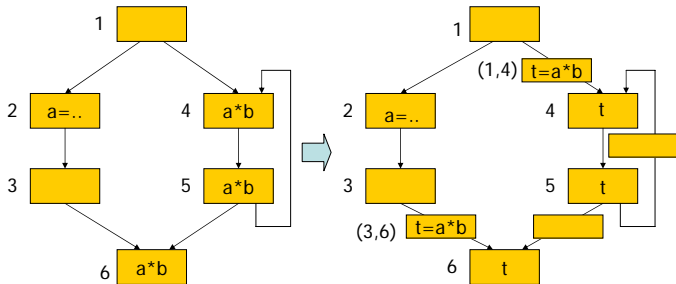


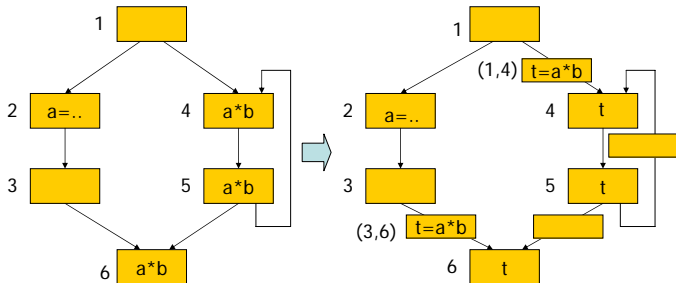
Algorithmus von Morel und Renvoise 1979



- ▶ Neue Berechnung von $a * b$ eingefügt in **B2**
- ▶ **B3** wäre besser (kürzere Lebenszeit!)
- ▶ $a * b$ in **B4** nicht berechnungsoptimal
 - ▶ Wegen (**B1**, **B2**) nicht am Ende von **B1** eingefügt
- ▶ $a * b$ gesichert in **B2+B4**, wiederverwendet in **B5+B6**

Alg. von Knoop, Ruthing und Steffen 1992





- ▶ Alle Kanten zu Join-Knoten aufteilen
- ▶ $a*b$ einfügen in **(B3,B6)** (hat optimale Lebenszeit!)
- ▶ $a*b$ einfügen in **(B1,B4)** (berechnungsoptimal)
- ▶ Erzeugt zusätzliche Blöcke (leere entfernbar)



Konzepte

Verfügbarkeit (Availability)

Ein Ausdruck e ist an einer Programmstelle p verfügbar, wenn sein Wert auf **allen** Pfaden von Programmanfang zu p berechnet wird.

➡ Totale Redundanz von e an p

Verfügbarkeit (Availability)

Ein Ausdruck e ist an einer Programmstelle p verfügbar, wenn sein Wert auf **allen** Pfaden von Programmanfang zu p berechnet wird.

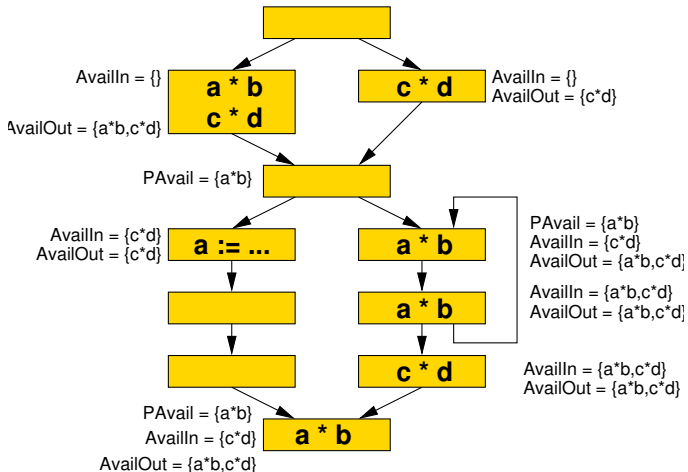
➔ Totale Redundanz von e an p

Partielle Verfügbarkeit (Partial Availability)

Ein Ausdruck e ist an einer Programmstelle p partiell verfügbar, wenn sein Wert auf **einigen** Pfaden von Programmanfang zu p berechnet wird.

➔ Partielle Redundanz von e an p

Beispiel: Verfügbare Ausdrücke





Nach oben exponierte Ausdrücke (Upwards Exposed)

Ausdrücke, deren Operanden vom Blockanfang bis zu ihrer Stelle nicht überschrieben werden sind nach **oben exponiert**.

Nach oben exponierte Ausdrücke (Upwards Exposed)

Ausdrücke, deren Operanden vom Blockanfang bis zu ihrer Stelle nicht überschrieben werden sind nach **oben exponiert**.

↳ Ihre Berechnung könnte an den Blockanfang vorgezogen werden

- ▶ → UEEExpr
- ▶ Auch genannt **lokal vorziehbar** (locally anticipatable, ANTloc)



Nach unten exponierte Ausdrücke (Downward Exposed)

Ausdrücke, deren Operanden von ihrer Stelle bis zum Blockende nicht überschrieben werden sind nach **unten exponiert**.

Nach unten exponierte Ausdrücke (Downward Exposed)

Ausdrücke, deren Operanden von ihrer Stelle bis zum Blockende nicht überschrieben werden sind nach **unten exponiert**.

➡ Ihre Berechnung könnte an das Blockende verzögert werden

- ▶ → DEExpr
- ▶ Heisst auch: Ausdrücke sind **lokal verfügbar**

Beispiel: Lokal exponierte Ausdrücke

a := 42

w := a + b

x := c + d

y := e + f

z := a + e

e := 23

nicht UExpr/ANTloc, DEExpr

UExpr/ANTloc, DEExpr

UExpr/ANTloc, nicht DEExpr

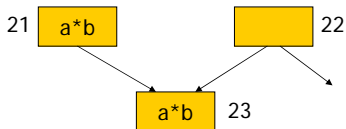
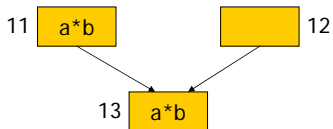
nicht UExpr/ANTloc, nicht DEExpr

Vorziehbarkeit (Anticipatability)

Die Berechnung eines Ausdrucks e ist **vorziehbar** an eine Programmstelle p , wenn er auf allen Pfaden von p zum Programmende berechnet wird.

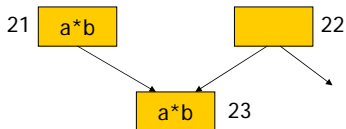
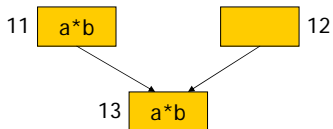
➡ Auch genannt: Very Busy Expression

Beispiel: Vorziehbarkeit



- ▶ **a*b** vorziehbar nach Block 12

Beispiel: Vorziehbarkeit



- ▶ $a*b$ vorziehbar nach Block 12
- ▶ Aber **nicht** nach Block 22

Sichere Berechnung

Ein Ausdruck e kann an der Stelle p **sicher** berechnet werden, wenn er dort bereits **verfügbar** ist oder dorthin **vorgezogen** werden kann.

Sichere Berechnung

Ein Ausdruck e kann an der Stelle p **sicher** berechnet werden, wenn er dort bereits **verfügbar** ist oder dorthin **vorgezogen** werden kann.

➡ Ziel: Gleicher Wert ohne weitere eventuelle Berechnungsfehler (exceptions, z.B. Division-by-Zero)



Sichere Berechnung

Ein Ausdruck e kann an der Stelle p **sicher** berechnet werden, wenn er dort bereits **verfügbar** ist oder dorthin **vorgezogen** werden kann.

➡ Ziel: Gleicher Wert ohne weitere eventuelle Berechnungsfehler (exceptions, z.B. Division-by-Zero)

- ▶ Im 1. Fall wurde der Ausdruck so bereits berechnet und könnte gefahrlos noch ein weiteres Mal berechnet werden

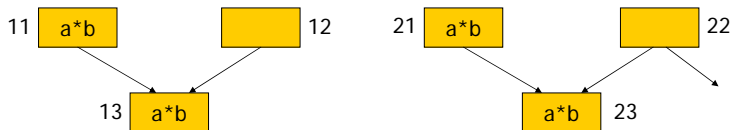
Sichere Berechnung

Ein Ausdruck e kann an der Stelle p **sicher** berechnet werden, wenn er dort bereits **verfügbar** ist oder dorthin **vorgezogen** werden kann.

➡ Ziel: Gleicher Wert ohne weitere eventuelle Berechnungsfehler (exceptions, z.B. Division-by-Zero)

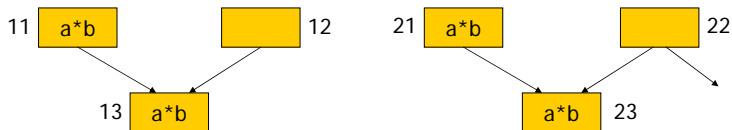
- ▶ Im 1. Fall wurde der Ausdruck so bereits berechnet und könnte gefahrlos noch ein weiteres Mal berechnet werden
- ▶ Im 2. Fall würden eventuelle Fehler ohnehin auftreten, da dieser Ausdruck später in jedem Fall berechnet würde

Beispiel: Sicherheit



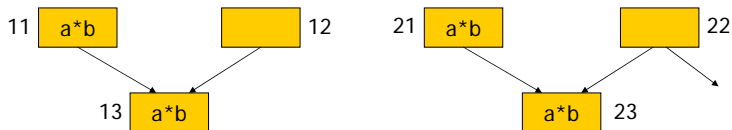
- ▶ Neuberechnung von $a*b$ in Block 12 ist sicher

Beispiel: Sicherheit



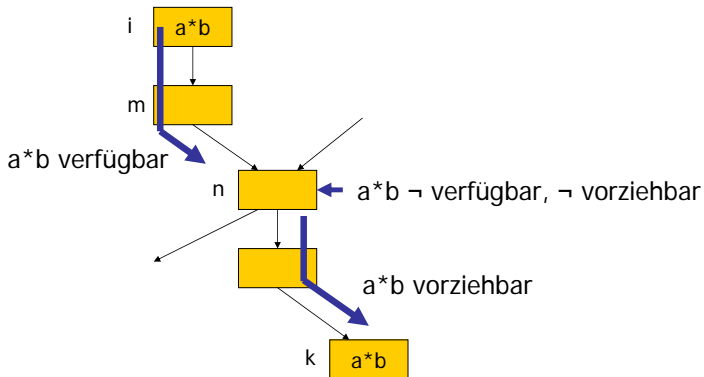
- ▶ Neuberechnung von $a*b$ in Block 12 ist sicher
- ▶ $a*b$ in Block 22 ist unsicher

Beispiel: Sicherheit

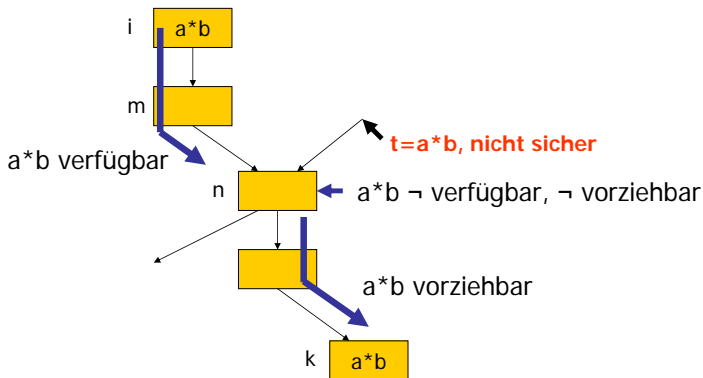


- ▶ Neuberechnung von $a*b$ in Block 12 ist sicher
- ▶ $a*b$ in Block 22 ist unsicher
- ▶ $a*b$ in **Kante** (Block 22, Block 23) wäre sicher

Beispiel: Verfügbar, vorziehbar, sicher



Beispiel: Verfügbar, vorziehbar, sicher



Transparenz

Ein Block **B** ist **transparent** in Hinblick auf einen Ausdruck e , wenn er selbst keine Zuweisungen an Operanden von e enthält.

Transparenz

Ein Block **B** ist **transparent** in Hinblick auf einen Ausdruck e , wenn er selbst keine Zuweisungen an Operanden von e enthält.

Leere

Ein Block **B** ist **leer** in Hinblick auf einen Ausdruck e , wenn er selbst weder eine Auswertung von e enthält noch Zuweisungen an Operanden von e .

Transparenz

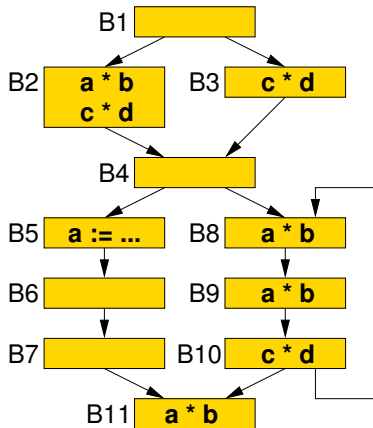
Ein Block **B** ist **transparent** in Hinblick auf einen Ausdruck e , wenn er selbst keine Zuweisungen an Operanden von e enthält.

Leere

Ein Block **B** ist **leer** in Hinblick auf einen Ausdruck e , wenn er selbst weder eine Auswertung von e enthält noch Zuweisungen an Operanden von e .

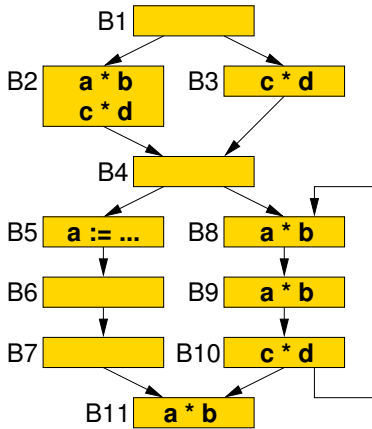
➡ Schreibweise: $\text{empty}(\mathbf{B}) = \text{TRUE}$ bezüglich e

Beispiel: Transparenz



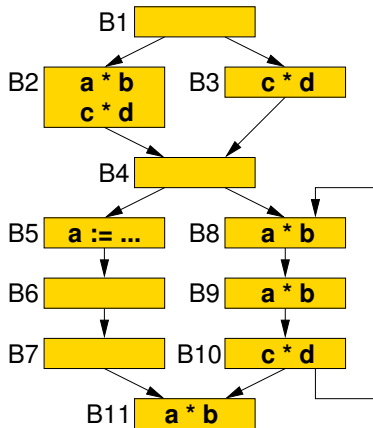
► Für $a * b$

Beispiel: Transparenz



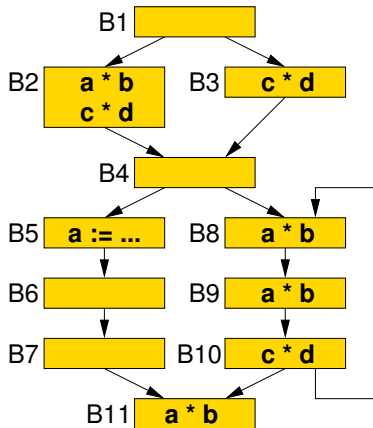
► Für **a*b**

- Alle Blöcke ausser **B5** sind transparent



► Für $a*b$

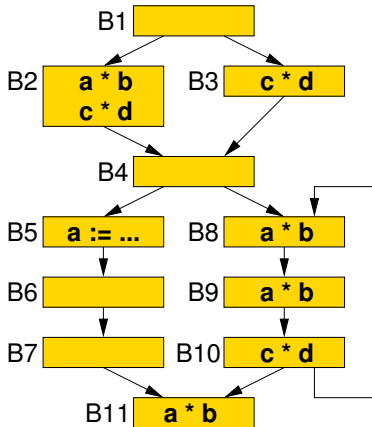
- Alle Blöcke ausser **B5** sind transparent
- $b \in \{ \mathbf{B1}, \mathbf{B3}, \mathbf{B4}, \mathbf{B6}, \mathbf{B7}, \mathbf{B10} \}$:
 $\text{empty}(b) = \text{TRUE}$



► Für $a * b$

- Alle Blöcke ausser **B5** sind transparent
- $b \in \{ \mathbf{B1}, \mathbf{B3}, \mathbf{B4}, \mathbf{B6}, \mathbf{B7}, \mathbf{B10} \}$:
 $\text{empty}(b) = \text{TRUE}$

► Für $c * d$

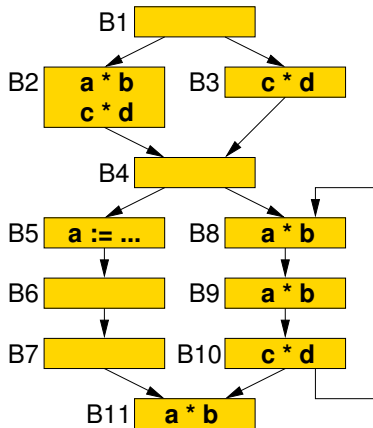


► Für $a * b$

- Alle Blöcke ausser **B5** sind transparent
- $b \in \{ \mathbf{B1}, \mathbf{B3}, \mathbf{B4}, \mathbf{B6}, \mathbf{B7}, \mathbf{B10} \}$:
 $\text{empty}(b) = \text{TRUE}$

► Für $c * d$

- Alle Blöcke sind transparent



► Für $a * b$

- Alle Blöcke ausser **B5** sind transparent
- $b \in \{ \mathbf{B1, B3, B4, B6, B7, B10} \}$:
 $\text{empty}(b) = \text{TRUE}$

► Für $c * d$

- Alle Blöcke sind transparent
- $b \in \{ \mathbf{B1, B4, B5, B6, B7, B8, B9, B11} \}$:
 $\text{empty}(b) = \text{TRUE}$

- ▶ Bearbeite **alle** partiell redundanten Verwendungen von Ausdrücken e
 - ▶ Berechnungsoptimalität
- ▶ Füge Neuberechnungen von e an **sicheren** Stellen ein
- ▶ Lösche nun total redundant gewordene Berechnungen von e
- ▶ Achte auf **kurze Lebenszeiten** von Neuberechneten Werten
- ▶ Vermeide unnötiges Aufteilen von Kanten
- ▶ Bevorzuge schnelleren Algorithmus
- ▶ Am besten auch noch möglichst einfach zu verstehen



PRE mit Eliminierungspfaden



E-path_PRE – Partial Redundancy Elimination Made Easy

ACM SIGPLAN Notices, 2002, vol. 37, no 8, pp. 53-65

- ▶ Dhanajay M. Dhamdhere
- ▶ Korrigierte Fassung auf OC Web-Site
- ▶ Verfeinert zusammen mit Dheeraj Kumar 2006



Eliminierbarkeitspfad (E-Pfad, eliminatability path)

Ein E-Pfad für einen Ausdruck e ist ein Pfad b_i, \dots, b_k im CFG so dass

1. e lokal **verfügbar** in b_i und lokal **vorziehbar** in b_k ist
2. Für $b \in (b_i, \dots, b_k)$ gilt: **empty**(b) = TRUE
3. e ist **sicher** auf jeder Ausgangskante eines Blocks $b \in [b_i, \dots, b_k)$



Eliminierbarkeitspfad (E-Pfad, eliminatability path)

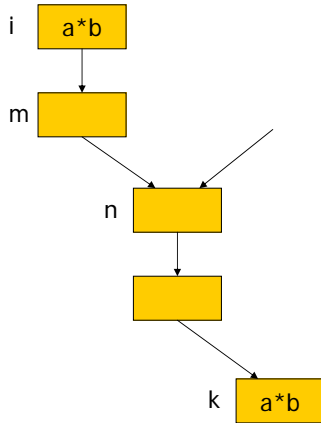
Ein E-Pfad für einen Ausdruck e ist ein Pfad b_i, \dots, b_k im CFG so dass

1. e lokal **verfügbar** in b_i und lokal **vorziehbar** in b_k ist
2. Für $b \in (b_i, \dots, b_k)$ gilt: **empty**(b) = TRUE
3. e ist **sicher** auf jeder Ausgangskante eines Blocks $b \in [b_i, \dots, b_k)$

Notation: Ein Pfad $[b_i, \dots, b_k]$ enthält seine Anfangs- und Endblöcke, ein Pfad (b_i, \dots, b_k) nicht.

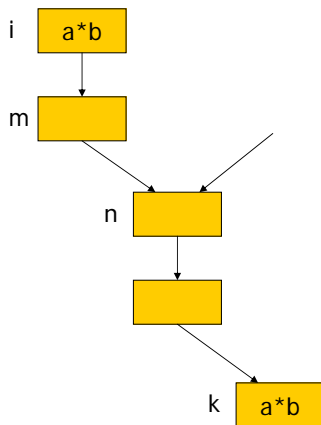
Beispiel: E-Pfad

- ▶ $a*b$ ist **verfügbar** an Ende von $[j \dots m]$



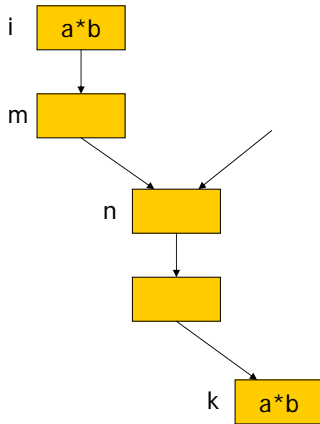
Beispiel: E-Pfad

- ▶ $a*b$ ist **verfügbar** an Ende von $[j \dots m]$
- ▶ $a*b$ ist **vorziehbar** am Ende von $[n \dots k]$



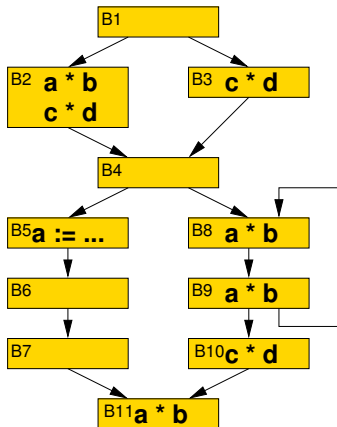
Beispiel: E-Pfad

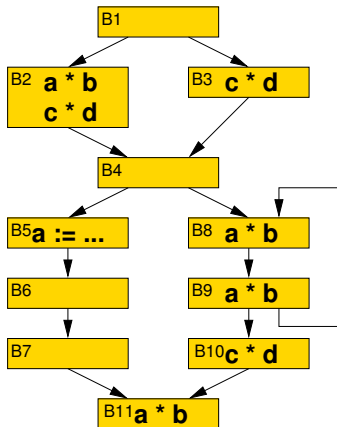
- ▶ $a*b$ ist **verfügbar** am Ende von $[j \dots m]$
- ▶ $a*b$ ist **vorziehbar** am Ende von $[n \dots k]$
- ▶ Berechnung von $a*b$ in Block k ist **eliminierbar**



Beispiele für E-Pfade

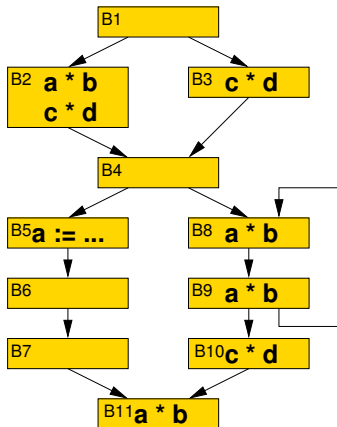
► Für $a*b$





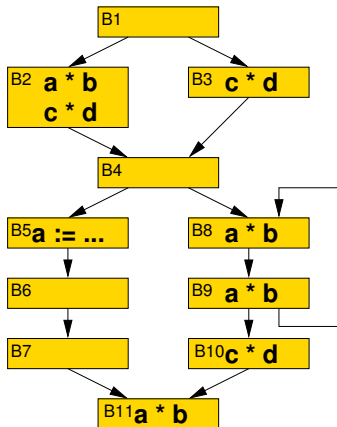
► Für $a*b$

► $[b_8, b_9]$



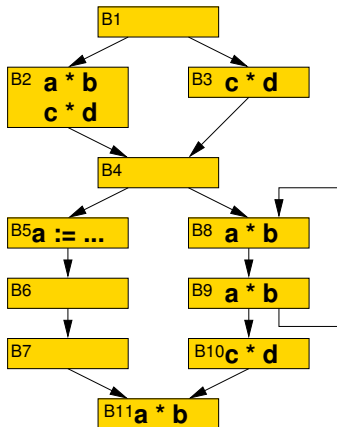
► Für $a*b$

- $[b_8, b_9]$
- $[b_9, b_8]$



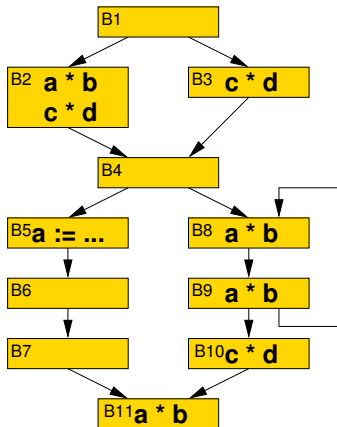
► Für $a*b$

- $[b_8, b_9]$
- $[b_9, b_8]$
- $[b_9, b_{10}, b_{11}]$



► Für $a*b$

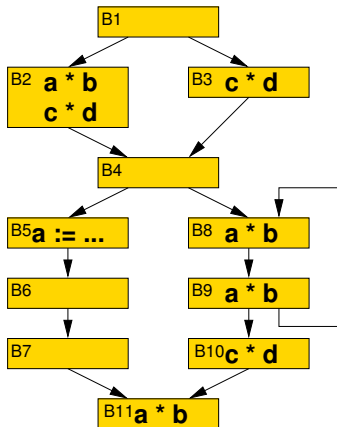
- $[b_8, b_9]$
- $[b_9, b_8]$
- $[b_9, b_{10}, b_{11}]$
- **Nicht:** $[b_2, b_4, b_8]$



► Für **a*b**

- $[b_8, b_9]$
- $[b_9, b_8]$
- $[b_9, b_{10}, b_{11}]$
- **Nicht:** $[b_2, b_4, b_8]$

► Für **c*d**

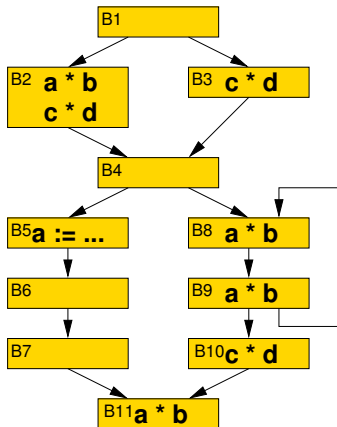


► Für $a*b$

- ▶ $[b_8, b_9]$
- ▶ $[b_9, b_8]$
- ▶ $[b_9, b_{10}, b_{11}]$
- ▶ **Nicht:** $[b_2, b_4, b_8]$

► Für $c*d$

- ▶ $[b_2, b_4, b_8, b_9, b_{10}]$



► Für $a * b$

- $[b_8, b_9]$
- $[b_9, b_8]$
- $[b_9, b_{10}, b_{11}]$
- **Nicht:** $[b_2, b_4, b_8]$

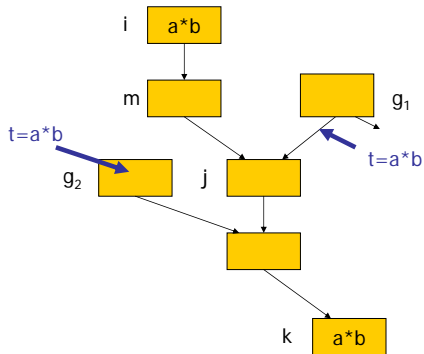
► Für $c * d$

- $[b_2, b_4, b_8, b_9, b_{10}]$
- $[b_3, b_4, b_8, b_9, b_{10}]$

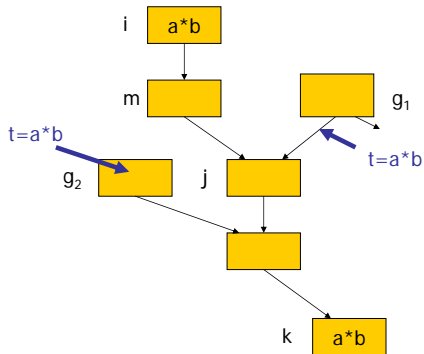
- ▶ Das erste Vorkommen von e im Endblock b_k des E-Pfades $[b_i, \dots, b_k]$ ist **eliminierbar**
- ▶ Das vorherige Evaluationsergebnis des Ausdrucks e wird dazu **gesichert** in der Variable t_e

- ▶ Das erste Vorkommen von e im Endblock b_k des E-Pfades $[b_i, \dots, b_k]$ ist **eliminierbar**
- ▶ Das vorherige Evaluationsergebnis des Ausdrucks e wird dazu **gesichert** in der Variable t_e
- ▶ Wird der Pfad $(b_i, \dots, b_k]$ von einem Block b_h **ausserhalb** über eine Kante (b_h, b_j) betreten
- ▶ ... muss e (falls nötig) mit $t_e := e$ **berechnet** und **gesichert** werden ...
 - ▶ Am Ende des **Blocks** b_h , falls $|\text{succ}(b_h)| = 1$
 - ▶ Auf der aufgeteilten **Kante** (b_h, b_j) sonst
 - ▶ Lebenszeitoptimale Platzierung (so spät wie möglich)

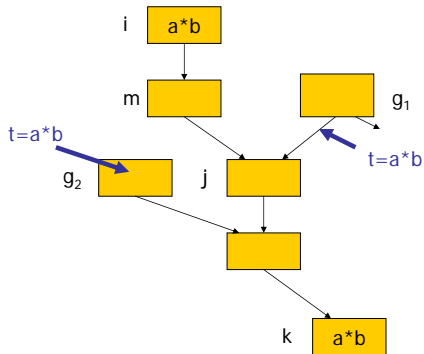
- ▶ Das erste Vorkommen von e im Endblock b_k des E-Pfades $[b_i, \dots, b_k]$ ist **eliminierbar**
- ▶ Das vorherige Evaluationsergebnis des Ausdrucks e wird dazu **gesichert** in der Variable t_e
- ▶ Wird der Pfad $(b_i, \dots, b_k]$ von einem Block b_h **ausserhalb** über eine Kante (b_h, b_j) betreten
- ▶ ... muss e (falls nötig) mit $t_e := e$ **berechnet** und **gesichert** werden ...
 - ▶ Am Ende des **Blocks** b_h , falls $|\text{succ}(b_h)| = 1$
 - ▶ Auf der aufgeteilten **Kante** (b_h, b_j) sonst
 - ▶ Lebenszeitoptimale Platzierung (so spät wie möglich)
- ▶ Eine Neuberechnung und Sicherung ist nicht nötig, falls b_h **selber** auf einem E-Pfad für e liegt.



► E-Pfad: $[j, \dots, k]$

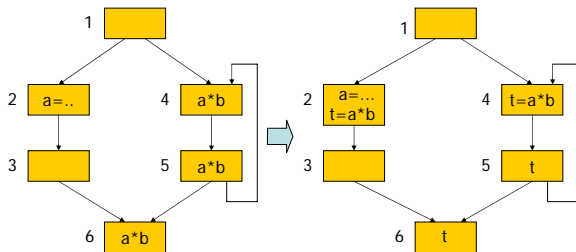


- ▶ E-Pfad: $[j, \dots, k]$
- ▶ Einfügen von Berechnungen von e und Kopieren



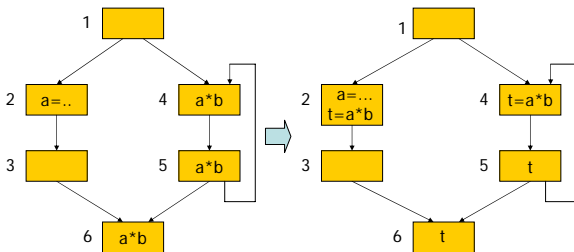
- ▶ E-Pfad: $[j, \dots, k]$
- ▶ Einfügen von Berechnungen von e und Kopieren
 - ▶ In Kante (g_1, j) und Block g_2

Vergleich mit Ergebnis nach MRA



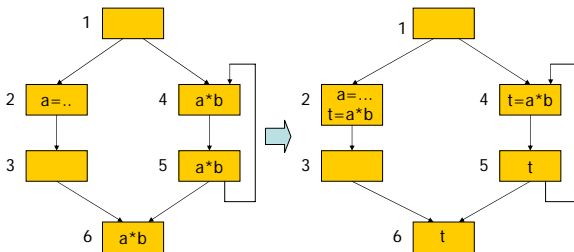
- ▶ E-Pfade: [4, 5], [5, 4], [5, 6]

Vergleich mit Ergebnis nach MRA



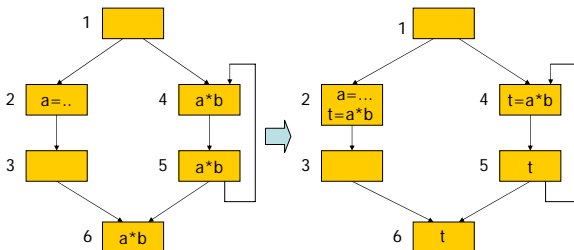
- ▶ E-Pfade: [4, 5], [5, 4], [5, 6]
- ▶ Herstellen totaler Redundanz: Einfügen in Ast 2,3

Vergleich mit Ergebnis nach MRA



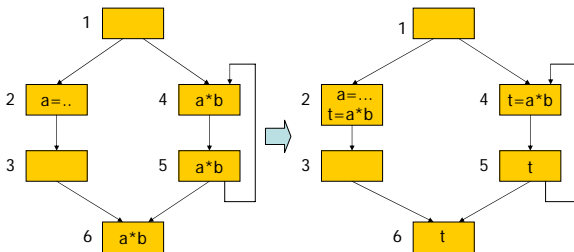
- ▶ E-Pfade: [4, 5], [5, 4], [5, 6]
- ▶ Herstellen totaler Redundanz: Einfügen in Ast 2,3
 - ▶ Nach MRA in 2, mit E-Pfaden in 3: Lebenszeitoptimal

Vergleich mit Ergebnis nach MRA



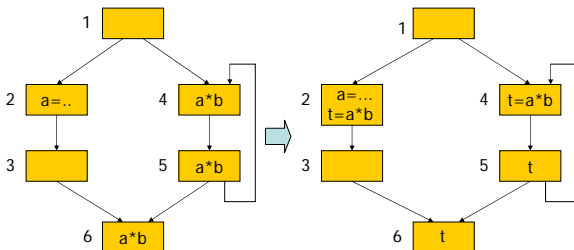
- ▶ E-Pfade: [4, 5], [5, 4], [5, 6]
- ▶ Herstellen totaler Redundanz: Einfügen in Ast 2,3
 - ▶ Nach MRA in 2, mit E-Pfaden in 3: Lebenszeitoptimal
- ▶ Entfernen von Redundanz in 4

Vergleich mit Ergebnis nach MRA



- ▶ E-Pfade: [4, 5], [5, 4], [5, 6]
- ▶ Herstellen totaler Redundanz: Einfügen in Ast 2,3
 - ▶ Nach MRA in 2, mit E-Pfaden in 3: Lebenszeitoptimal
- ▶ Entfernen von Redundanz in 4
 - ▶ Nach MRA nicht möglich

Vergleich mit Ergebnis nach MRA



- ▶ E-Pfade: [4, 5], [5, 4], [5, 6]
- ▶ Herstellen totaler Redundanz: Einfügen in Ast 2,3
 - ▶ Nach MRA in 2, mit E-Pfaden in 3: Lebenszeitoptimal
- ▶ Entfernen von Redundanz in 4
 - ▶ Nach MRA nicht möglich
 - ▶ [5, 4] ist E-Pfad, Berechnung in 4 muss entfernbare sein
→ Kante (1,4) aufteilen, dort Berechnen und Kopieren



Wert von e sichern

Füge Anweisung $t_e := e$ vor einer Benutzung von e ein und ersetze Benutzung durch t_e



Wert von e sichern

Füge Anweisung $t_e := e$ vor einer Benutzung von e ein und ersetze Benutzung durch t_e

Neue Berechnung von e einfügen

Füge Anweisung $t_e := e$ ein



Wert von e sichern

Füge Anweisung $t_e := e$ vor einer Benutzung von e ein und ersetze Benutzung durch t_e

Neue Berechnung von e einfügen

Füge Anweisung $t_e := e$ ein

Eliminiere redundante Berechnung von e

Ersetze e durch t_e

Wert von e sichern

Füge Anweisung $t_e := e$ vor einer Benutzung von e ein und ersetze Benutzung durch t_e

Neue Berechnung von e einfügen

Füge Anweisung $t_e := e$ ein

Eliminiere redundante Berechnung von e

Ersetze e durch t_e

Wert von e sichern

Füge Anweisung $t_e := e$ vor einer Benutzung von e ein und ersetze Benutzung durch t_e

Neue Berechnung von e einfügen

Füge Anweisung $t_e := e$ ein

Eliminiere redundante Berechnung von e

Ersetze e durch t_e

An welchen Stellen diese Aktionen ausführen?



Neue Notation

Prädikate bestimmen für jeden Ausdruck e , ob eine Aussage wahr oder falsch ist

Prädikate bestimmen für jeden Ausdruck e , ob eine Aussage wahr oder falsch ist

Wahr für alle am Ende eines Blocks b verfügbaren Ausdr.

$\text{avail}(b) = \text{TRUE}$ für $e \Leftrightarrow e \in \text{AVAILOUT}(b)$

Prädikate bestimmen für jeden Ausdruck e , ob eine Aussage wahr oder falsch ist

Wahr für alle am Ende eines Blocks b verfügbaren Ausdr.

$\text{avail}(b) = \text{TRUE}$ für $e \Leftrightarrow e \in \text{AVAILOUT}(b)$

Wahr für alle in den Block b vorziehbaren Ausdrücke

$\text{ant}(b) = \text{TRUE}$ für $e \Leftrightarrow e \in \text{ANT}(b)$

Prädikate bestimmen für jeden Ausdruck e , ob eine Aussage wahr oder falsch ist

Wahr für alle am Ende eines Blocks b verfügbaren Ausdr.

$\text{avail}(b) = \text{TRUE}$ für $e \Leftrightarrow e \in \text{AVAILOUT}(b)$

Wahr für alle in den Block b vorziehbaren Ausdrücke

$\text{ant}(b) = \text{TRUE}$ für $e \Leftrightarrow e \in \text{ANT}(b)$

Wahr für alle Ausdrücke, für die beides gilt

$\text{avail}(b) \cdot \text{ant}(b) = \text{TRUE} \Leftrightarrow e \in (\text{AVAILOUT}(b) \cap \text{ANT}(b))$

Prädikate bestimmen für jeden Ausdruck e , ob eine Aussage wahr oder falsch ist

Wahr für alle am Ende eines Blocks b verfügbaren Ausdr.

$\text{avail}(b) = \text{TRUE}$ für $e \Leftrightarrow e \in \text{AVAILOUT}(b)$

Wahr für alle in den Block b vorziehbaren Ausdrücke

$\text{ant}(b) = \text{TRUE}$ für $e \Leftrightarrow e \in \text{ANT}(b)$

Wahr für alle Ausdrücke, für die beides gilt

$\text{avail}(b) \cdot \text{ant}(b) = \text{TRUE} \Leftrightarrow e \in (\text{AVAILOUT}(b) \cap \text{ANT}(b))$

Wahr für alle Ausdrücke, für die mindestens eines gilt

$\text{avail}(b) + \text{ant}(b) = \text{TRUE} \Leftrightarrow e \in (\text{AVAILOUT}(b) \cup \text{ANT}(b))$



Konjunktion

$cpin(b) = \prod_p cpout(p) = \text{TRUE}$ für Kopie $c \Leftrightarrow c \in \bigcap_{p \in pred(b)} CPOUT(p)$



Konjunktion

$cpin(b) = \prod_p cpout(p) = \text{TRUE}$ für Kopie $c \Leftrightarrow c \in \bigcap_{p \in pred(b)} CPOUT(p)$

Disjunktion

$liveout(b) = \sum_s livein(s) = \text{TRUE}$ für Variable $v \Leftrightarrow v \in \bigcup_{s \in succ(b)} LIVEIN(s)$

Prädikate darstellen als Bitvektor



TECHNISCHE
UNIVERSITÄT
DARMSTADT

Für alle Ausdrücke eindeutige Zuordnung festlegen

Prädikate darstellen als Bitvektor

Für alle Ausdrücke eindeutige Zuordnung festlegen

...

a*b → Bit 1

c*d → Bit 0

Für alle Ausdrücke eindeutige Zuordnung festlegen

...
a*b → Bit 1
c*d → Bit 0

Wert [1 : 0]	entspricht Prädikat x	entspricht Menge
00	$\neg X_{a*b}, \neg X_{c*d}$	\emptyset
01	$\neg X_{a*b}, X_{c*d}$	$\{c * d\}$
10	$X_{a*b}, \neg X_{c*d}$	$\{a * b\}$
11	X_{a*b}, X_{c*d}	$\{a * b, c * d\}$

Für alle Ausdrücke eindeutige Zuordnung festlegen

...

$\mathbf{a * b} \rightarrow \text{Bit 1}$
 $\mathbf{c * d} \rightarrow \text{Bit 0}$

Wert [1 : 0]	entspricht Prädikat x	entspricht Menge
00	$\neg X_{a*b}, \neg X_{c*d}$	\emptyset
01	$\neg X_{a*b}, X_{c*d}$	$\{\mathbf{c * d}\}$
10	$X_{a*b}, \neg X_{c*d}$	$\{\mathbf{a * b}\}$
11	X_{a*b}, X_{c*d}	$\{\mathbf{a * b, c * d}\}$

- ▶ Bitvektoren können sehr lang werden
- ▶ Prädikate liefern Ergebnisse als Bitvektor
- ▶ Damit logische Verknüpfungen effizient implementierbar

Beispiel: Verküpfung von Prädikaten

Zuordnung von Ausdrücken e an Bits

$a*b \rightarrow$ Bit 0

$c*d \rightarrow$ Bit 1

$a*d \rightarrow$ Bit 2

...

Beispiel: Verküpfung von Prädikaten

Zuordnung von Ausdrücken e an Bits

$a*b \rightarrow$ Bit 0

$c*d \rightarrow$ Bit 1

$a*d \rightarrow$ Bit 2

...

Gegeben: Zwei Prädikate x und y bezüglich Ausdruck e

Annahme: $x = 101, y = 011$

Beispiel: Verküpfung von Prädikaten

Zuordnung von Ausdrücken e an Bits

$a*b \rightarrow$ Bit 0

$c*d \rightarrow$ Bit 1

$a*d \rightarrow$ Bit 2

...

Gegeben: Zwei Prädikate x und y bezüglich Ausdruck e

Annahme: $x = 101, y = 011$

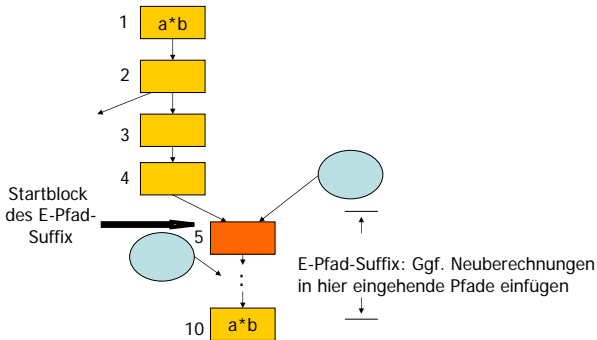
$$x \cdot y = x \& y = 001$$

$$x + y = x | y = 111$$



Bestimmen von E-Pfaden

Anatomie eines E-Pfades

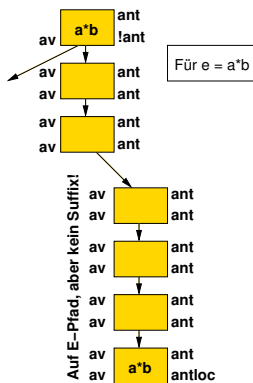


$$\begin{aligned} b \in (1, 2] & \quad \text{avail}(b) \cdot \neg \text{ant}(b) \\ b \in [3, 4] & \quad \text{avail}(b) \cdot \text{ant}(b) \\ b \in [5, \dots, 10] & \quad \neg \text{avail}(b) \cdot \text{ant}(b) \end{aligned}$$

E-Pfad-Suffix

Beispiel: Leerer E-Pfad-Suffix

Anforderung an E-Pfad-Suffix: $\neg \text{avail}(b) \cdot \text{ant}(b)$





- ▶ E-Pfad $[b_i, \dots, b_k]$ hat drei (ggf. leere) Segmente



- ▶ E-Pfad $[b_i, \dots, b_k]$ hat drei (ggf. leere) Segmente
 - ▶ $\text{avail}(b) \cdot \neg \text{ant}(b)$



- ▶ E-Pfad $[b_i, \dots, b_k]$ hat drei (ggf. leere) Segmente
 - ▶ $\text{avail}(b) \cdot \neg \text{ant}(b)$
 - ▶ $\text{avail}(b) \cdot \text{ant}(b)$



- ▶ E-Pfad $[b_i, \dots, b_k]$ hat drei (ggf. leere) Segmente
 - ▶ $\text{avail}(b) \cdot \neg \text{ant}(b)$
 - ▶ $\text{avail}(b) \cdot \text{ant}(b)$
 - ▶ $\neg \text{avail}(b) \cdot \text{ant}(b)$



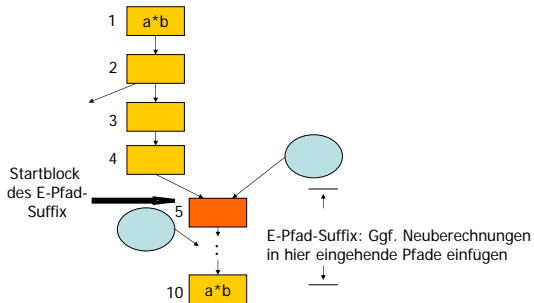
- ▶ E-Pfad $[b_i, \dots, b_k]$ hat drei (ggf. leere) Segmente
 - ▶ $\text{avail}(b) \cdot \neg \text{ant}(b)$
 - ▶ $\text{avail}(b) \cdot \text{ant}(b)$
 - ▶ $\neg \text{avail}(b) \cdot \text{ant}(b)$
- ▶ Finde **Start des E-Pfad-Suffixes**: Suche Block b_m mit $\neg \text{avail}(b_m) \cdot \text{ant}(b_m) \cdot \sum_p \text{avail}(p)$



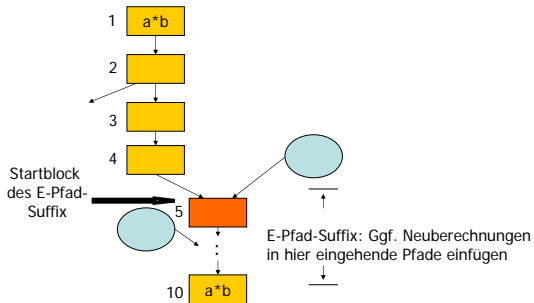
- ▶ E-Pfad $[b_i, \dots, b_k]$ hat drei (ggf. leere) Segmente
 - ▶ $\text{avail}(b) \cdot \neg \text{ant}(b)$
 - ▶ $\text{avail}(b) \cdot \text{ant}(b)$
 - ▶ $\neg \text{avail}(b) \cdot \text{ant}(b)$
- ▶ Finde **Start des E-Pfad-Suffixes**: Suche Block b_m mit $\neg \text{avail}(b_m) \cdot \text{ant}(b_m) \cdot \sum_p \text{avail}(p)$
- ▶ Suche rückwärts von b_m durch Segmente
 - $\text{avail}(b) \cdot \text{ant}(b)$
 - $\text{avail}(b) \cdot \neg \text{ant}(b)$bis **Start des E-Pfads** b_i erreicht

- ▶ E-Pfad $[b_i, \dots, b_k]$ hat drei (ggf. leere) Segmente
 - ▶ $\text{avail}(b) \cdot \neg \text{ant}(b)$
 - ▶ $\text{avail}(b) \cdot \text{ant}(b)$
 - ▶ $\neg \text{avail}(b) \cdot \text{ant}(b)$
- ▶ Finde **Start des E-Pfad-Suffixes**: Suche Block b_m mit $\neg \text{avail}(b_m) \cdot \text{ant}(b_m) \cdot \sum_p \text{avail}(p)$
- ▶ Suche rückwärts von b_m durch Segmente
 - $\text{avail}(b) \cdot \text{ant}(b)$
 - $\text{avail}(b) \cdot \neg \text{ant}(b)$bis **Start des E-Pfades** b_i erreicht
- ▶ Suche vorwärts von b_m durch Segment
 - $\neg \text{avail}(b) \cdot \text{ant}(b)$bis **Ende des E-Pfades** erreicht

Aktionen nach Bestimmen des E-Pfades

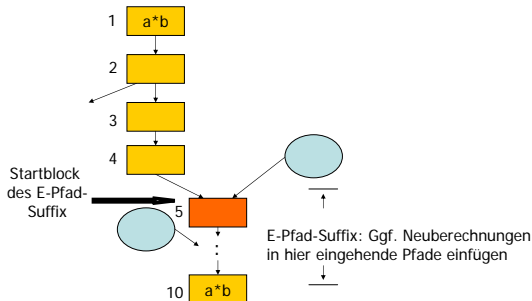


Start des E-Pfades Sichere Wert von e in t_e



Start des E-Pfades Sichere Wert von e in t_e

E-Pfad-Suffix Füge Neuberechnungen $t_e := e$ in eingehende Pfade ein



Start des E-Pfades Sichere Wert von e in t_e

E-Pfad-Suffix Füge Neuberechnungen $t_e := e$ in eingehende Pfade ein

Ende des E-Pfades Ersetze redundante Berechnung von e durch t_e



- ▶ Löse E-Pfad-Problem für alle Ausdrücke **gleichzeitig**
- ▶ Erinnerung: Ergebnisse der Prädikate sind Bitvektoren
- ▶ Bitweise Verknüpfung mit AND und OR



- ▶ Löse E-Pfad-Problem für alle Ausdrücke **gleichzeitig**
- ▶ Erinnerung: Ergebnisse der Prädikate sind Bitvektoren
- ▶ Bitweise Verknüpfung mit AND und OR
- ▶ Berechnet nicht nur E-Pfade
- ▶ Direkte Bestimmung von
 - ▶ Blöcken mit zu eliminierenden Ausdrücken
 - ▶ Einfügestellen (Blöcke, Kanten) für Neuberechnungen
 - ▶ Stellen für Sichern von Werten



Datenflussproblem



- ▶ Datenflussproblem über Prädikate von **Ausdrücken**



- ▶ Datenflussproblem über Prädikate von **Ausdrücken**
- ▶ Zerlegung in



- ▶ Datenflussproblem über Prädikate von **Ausdrücken**
- ▶ Zerlegung in
 - ▶ Verschiedene Teilprobleme



- ▶ Datenflussproblem über Prädikate von **Ausdrücken**
- ▶ Zerlegung in
 - ▶ Verschiedene Teilprobleme
 - ▶ Vorberechenbare Eigenschaften



- ▶ Datenflussproblem über Prädikate von **Ausdrücken**
- ▶ Zerlegung in
 - ▶ Verschiedene Teilprobleme
 - ▶ Vorberechenbare Eigenschaften
 - ▶ Herleitbare Eigenschaften (durch DF-Löser)

Ausdruck ist lokal verfügbar (locally available)

$\text{comp}(b) = \text{TRUE}$: e wird in b berechnet (computed) und seine Operanden hinterher nicht überschrieben

↳ $e \in \text{DEEXPR}(b)$

Ausdruck ist lokal verfügbar (locally available)

$\text{comp}(b) = \text{TRUE}$: e wird in b berechnet (computed) und seine Operanden hinterher nicht überschrieben

↳ $e \in \text{DEEXPR}(b)$

Ausdruck ist lokal vorziehbar (locally anticipatable)

$\text{antloc}(b) = \text{TRUE}$: Operanden von e werden vor Berechnung nicht zugewiesen

↳ $e \in \text{UEEXPR}(b)$



Ausdruck ist lokal verfügbar (locally available)

$\text{comp}(b) = \text{TRUE}$: e wird in b berechnet (computed) und seine Operanden hinterher nicht überschrieben

↳ $e \in \text{DEEXPR}(b)$

Ausdruck ist lokal vorziehbar (locally anticipatable)

$\text{antloc}(b) = \text{TRUE}$: Operanden von e werden vor Berechnung nicht zugewiesen

↳ $e \in \text{UEEXPR}(b)$

Block ist transparent für Ausdruck

$\text{transp}(b) = \text{TRUE}$: b hat keine Zuweisungen an Operanden von e

↳ $e \notin \text{EXPRKILL}(b)$

Beispiel für vorberechenbare Eigenschaften

Bit 1: a+b
Bit 2: c+d
Bit 3: e+f
Bit 4: a+e
Bit 5: q+r
Bit 6: x+y

comp(B1) = 110000
antloc(B1) = 011000
transp(B1) = 010010

B1

a := 42

w := a + b

x := c + d

y := e + f

z := a + e

e := 23

nicht UExpr/ANTloc, DEExpr

UExpr/ANTloc, DEExpr

UExpr/ANTloc, nicht DEExpr

nicht UExpr/ANTloc, nicht DEExpr



`availin(b)` e ist verfügbar bei Eintritt in b

Verfügbare Ausdrücke

`availin(b)` *e* ist verfügbar bei Eintritt in *b*

`availout(b)` *e* ist verfügbar bei Austritt aus *b*

Verfügbare Ausdrücke

`availin(b)` *e* ist verfügbar bei Eintritt in *b*

`availout(b)` *e* ist verfügbar bei Austritt aus *b*



$availin(b)$ e ist verfügbar bei Eintritt in b

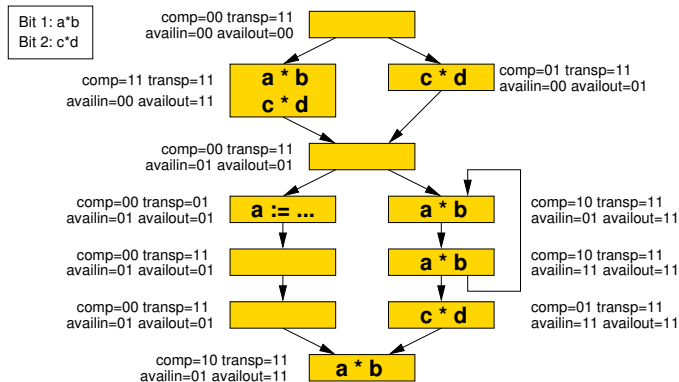
$availout(b)$ e ist verfügbar bei Austritt aus b

Berechnung

$$availin(b) = \prod_p availout(p)$$

$$availout(b) = availin(b) \cdot transp(b) + comp(b)$$

Beispiel verfügbare Ausdrücke



$$\text{availin}(b) = \prod_p \text{availout}(p)$$

$$\text{availout}(b) = \text{availin}(b) \cdot \text{transp}(b) + \text{comp}(b)$$

$\text{antin}(b)$ e ist vorziehbar an Blockanfang von b

Vorziehbare Ausdrücke



TECHNISCHE
UNIVERSITÄT
DARMSTADT

$\text{antin}(b)$ e ist vorziehbar an Blockanfang von b

$\text{antout}(b)$ e ist vorziehbar an Blockende von b

Vorziehbare Ausdrücke



TECHNISCHE
UNIVERSITÄT
DARMSTADT

$\text{antin}(b)$ e ist vorziehbar an Blockanfang von b

$\text{antout}(b)$ e ist vorziehbar an Blockende von b

$\text{antin}(b)$ e ist vorziehbar an Blockanfang von b

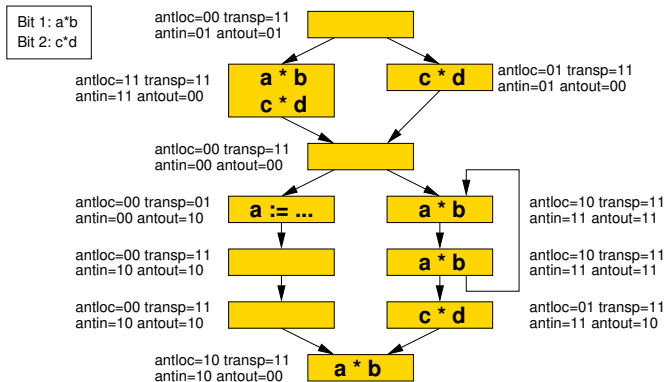
$\text{antout}(b)$ e ist vorziehbar an Blockende von b

Berechnung

$$\text{antin}(b) = \text{antout}(b) \cdot \text{transp}(b) + \text{antloc}(b)$$

$$\text{antout}(b) = \prod_s \text{antin}(s)$$

Beispiel vorziehbare Ausdrücke

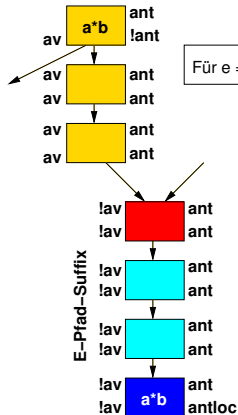


$$\text{antin}(b) = \text{antout}(b) \cdot \text{transp}(b) + \text{antloc}(b)$$

$$\text{antout}(b) = \prod_s \text{antin}(s)$$

Bestimmen von Blöcken in E-Pfad-Suffix

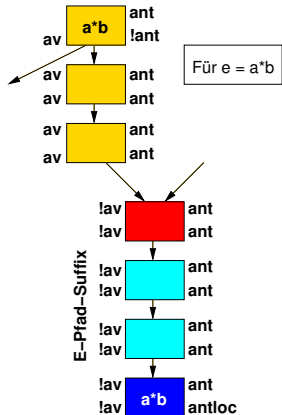
$\text{epsin}(b)$ Blockanfang von b liegt auf einem E-Pfad-Suffix für e



Bestimmen von Blöcken in E-Pfad-Suffix

$\text{epsin}(b)$ Blockanfang von b liegt auf einem E-Pfad-Suffix für e

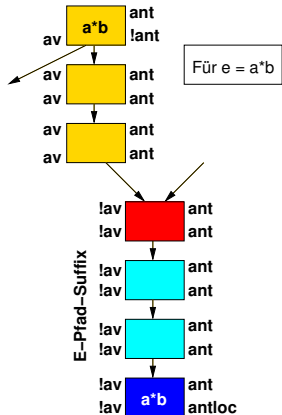
$\text{epsout}(b)$ Blockende von b liegt auf einem E-Pfad-Suffix für e



Bestimmen von Blöcken in E-Pfad-Suffix

$\text{epsin}(b)$ Blockanfang von b liegt auf einem E-Pfad-Suffix für e

$\text{epsout}(b)$ Blockende von b liegt auf einem E-Pfad-Suffix für e



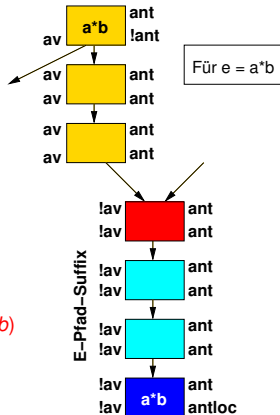
Bestimmen von Blöcken in E-Pfad-Suffix

$\text{epsin}(b)$ Blockanfang von b liegt auf einem E-Pfad-Suffix für e

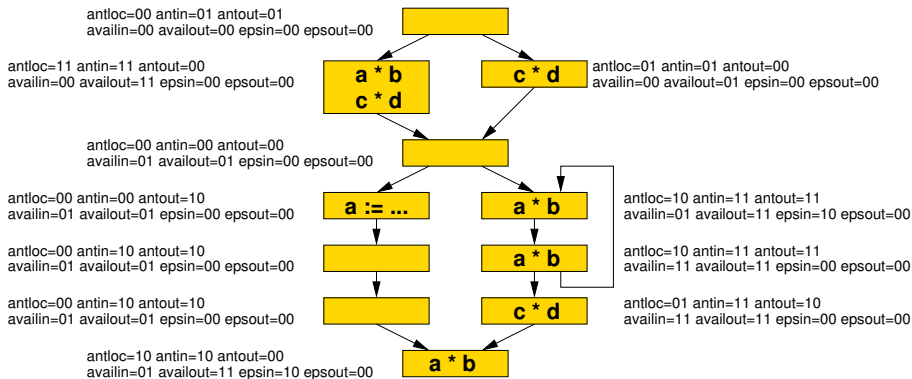
$\text{epsout}(b)$ Blockende von b liegt auf einem E-Pfad-Suffix für e

Berechnung

$$\begin{aligned}\text{epsin}(b) &= (\sum_p (\text{availout}(p) + \text{epsout}(p))) \cdot \text{antin}(b) \cdot \neg \text{availin}(b) \\ \text{epsout}(b) &= \text{epsin}(b) \cdot \neg \text{antloc}(b)\end{aligned}$$



Beispiel E-Pfad-Suffix



$$\begin{aligned} \text{epsin}(b) &= (\sum_p (\text{availout}(p) + \text{epsout}(p))) \cdot \text{antin}(b) \cdot \neg \text{availin}(b) \\ \text{epsout}(b) &= \text{epsin}(b) \cdot \neg \text{antloc}(b) \end{aligned}$$

Idee: Bestimmen der Blöcke der redundanten Berechnungen



Redundante $e \in \text{UEExpr}(b_k)$ liegen im **Endblock** b_k eines E-Pfades

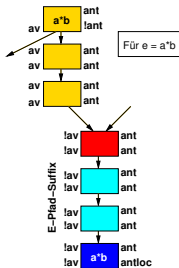
Idee: Bestimmen der Blöcke der redundanten Berechnungen

Redundante $e \in UExpr(b_k)$ liegen im **Endblock** b_k eines E-Pfades

E-Pfad-Suffix $\neq \emptyset$

Endblock des **E-Pfad-Suffixes**

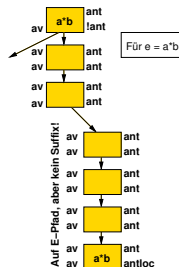
$\Leftrightarrow \text{epsin}(b) \cdot \text{antloc}(b)$



E-Pfad-Suffix $= \emptyset$

Endblock des **E-Pfades**

$\Leftrightarrow \text{availin}(b) \cdot \text{antloc}(b)$





redund(*b*) Berechnung von *e* in *b* ist redundant und kann durch τ_e ersetzt werden



redund(b) Berechnung von e in b ist redundant und kann durch τ_e ersetzt werden

Berechnung

$$\text{redund}(b) = (\text{epsin}(b) + \text{availin}(b)) \cdot \text{antloc}(b)$$

redund(b) Berechnung von e in b ist redundant und kann durch τ_e ersetzt werden

Berechnung

$$\text{redund}(b) = (\text{epsin}(b) + \text{availin}(b)) \cdot \text{antloc}(b)$$

Genauer: Alle lokal antizipierbaren e , also $e \in \text{UEExpr}(b_k)$ sind redundant.



$\text{redund}(b)$ Berechnung von e in b ist redundant und kann durch τ_e ersetzt werden

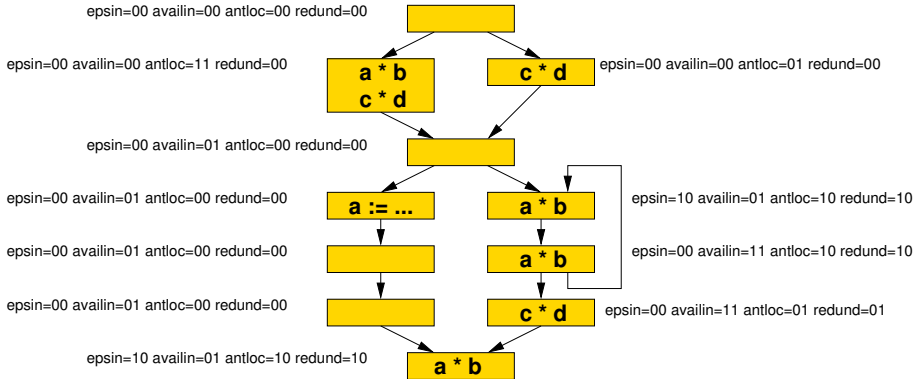
Berechnung

$$\text{redund}(b) = (\text{epsin}(b) + \text{availin}(b)) \cdot \text{antloc}(b)$$

Genauer: Alle lokal antizipierbaren e , also $e \in \text{UEExpr}(b_k)$ sind redundant.

↳ Können **eliminiert** werden

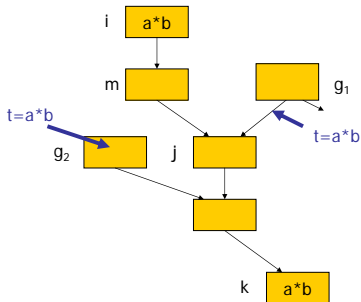
Beispiel Redundanz



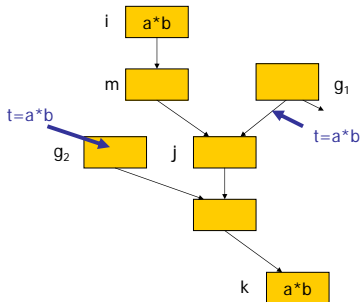
$$\text{redund}(b) = (\text{epsin}(b) + \text{availin}(b)) \cdot \text{antloc}(b)$$

Einfügestellen für neue Berechnungen

An Eintrittspunkten in den Pfad!

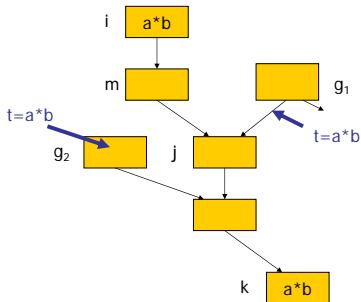


An Eintrittspunkten in den Pfad!



- ▶ Wenn alle Nachfolger von externem Block in E-Pfad:
In **Block**

An Eintrittspunkten in den Pfad!



- ▶ Wenn alle Nachfolger von externem Block in E-Pfad:
In **Block**
- ▶ Sonst in aufgeteilte **Kante**

Einfügestellen für neue Berechnungen bestimmen



TECHNISCHE
UNIVERSITÄT
DARMSTADT

$\text{insert}(b_h)$ Füge $t_e := e$ am Ende von Block b_h ein

$\text{insert}(b_h, b_j)$ Füge $t_e := e$ in aufgeteilte Kante (b_h, b_j) ein

$b_h \notin \text{E-Pfad}$, $b_j \in \text{E-Pfad } (b_i, \dots, b_k]$

Einfügestellen für neue Berechnungen bestimmen

$\text{insert}(b_h)$ Füge $t_e := e$ am Ende von Block b_h ein

$\text{insert}(b_h, b_j)$ Füge $t_e := e$ in aufgeteilte Kante (b_h, b_j) ein

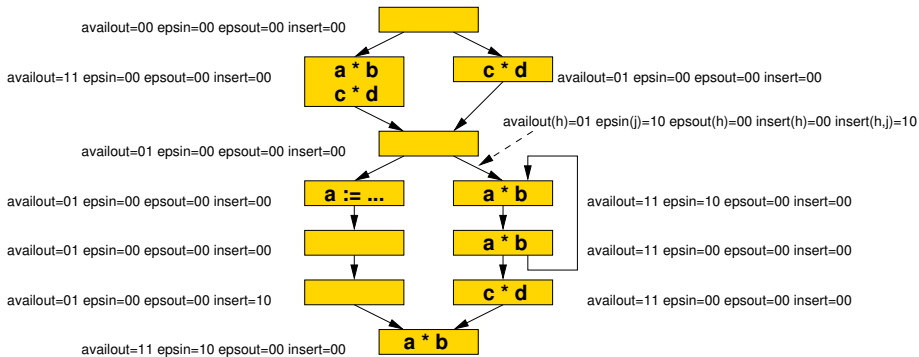
$b_h \notin \text{E-Pfad}, b_j \in \text{E-Pfad } (b_i, \dots, b_k]$

Berechnung

$$\text{insert}(b_h) = \neg \text{availout}(b_h) \cdot \neg \text{epsout}(b_h) \cdot \prod_s \text{epsin}(s)$$

$$\text{insert}(b_h, b_j) = \neg \text{availout}(b_h) \cdot \neg \text{epsout}(b_h) \cdot \neg \text{insert}(b_h) \cdot \text{epsin}(b_j)$$

Beispiel Einfügen von Berechnungen

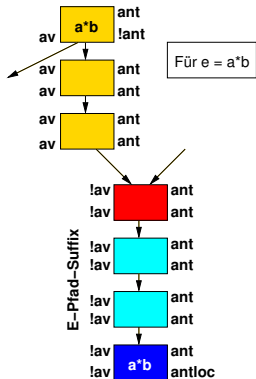


$$\text{insert}(b_h) = \neg \text{availout}(b_h) \cdot \neg \text{epsout}(b_h) \cdot \prod_s \text{epsin}(s)$$

$$\text{insert}(b_h, b_j) = \neg \text{availout}(b_h) \cdot \neg \text{epsout}(b_h) \cdot \neg \text{insert}(b_h) \cdot \text{epsin}(b_j)$$

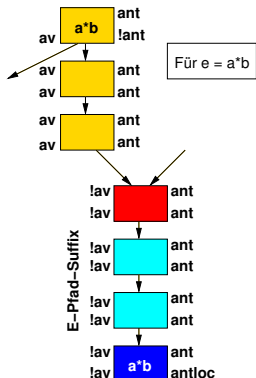
Sichern von Berechnungsergebnissen

Am Anfang des E-Pfades!



Sichern von Berechnungsergebnissen

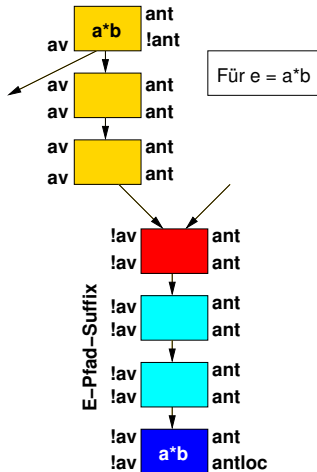
Am Anfang des E-Pfades!



➡ **Startblock** des E-Pfades bestimmen!

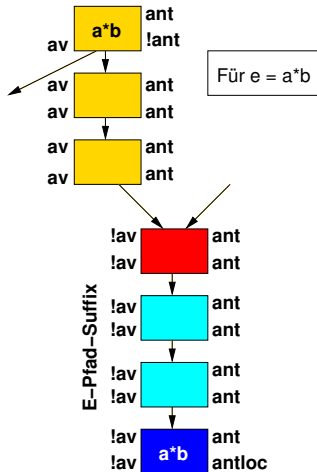
Idee zur Bestimmung des Startblocks

- ▶ Beginne bei bekanntem Block und suche **rückwärts**



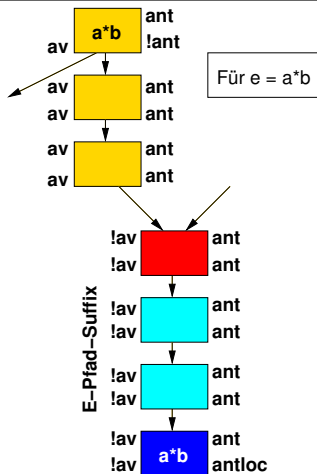
Idee zur Bestimmung des Startblocks

- ▶ Beginne bei bekanntem Block und suche **rückwärts**
- ▶ Beginne bei **Startblock des E-Pfad-Suffix**



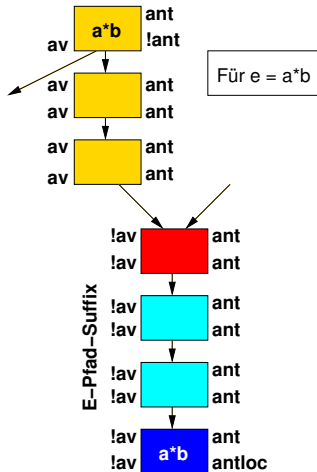
Idee zur Bestimmung des Startblocks

- ▶ Beginne bei bekanntem Block und suche **rückwärts**
- ▶ Beginne bei **Startblock des E-Pfad-Suffix**
 - ▶ ... falls E-Pfad einen Suffix hat



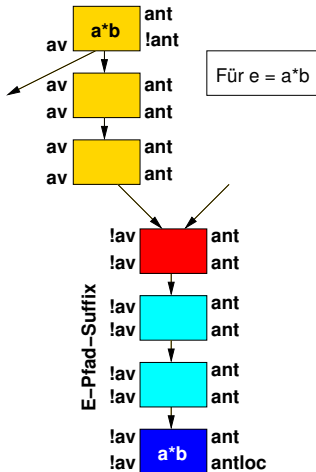
Idee zur Bestimmung des Startblocks

- ▶ Beginne bei bekanntem Block und suche **rückwärts**
- ▶ Beginne bei **Startblock des E-Pfad-Suffix**
 - ▶ ... falls E-Pfad einen Suffix hat
- ▶ Sonst: Suche von **Endblock des E-Pfades** aus rückwärts



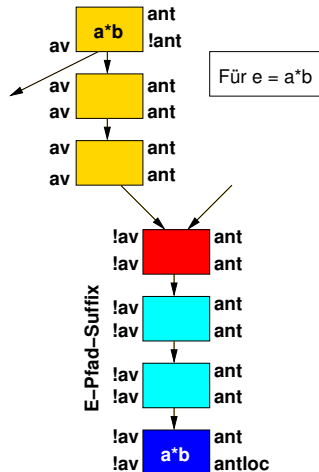
Idee zur Bestimmung des Startblocks

- ▶ Beginne bei bekanntem Block und suche **rückwärts**
- ▶ Beginne bei **Startblock des E-Pfad-Suffix**
 - ▶ ... falls E-Pfad einen Suffix hat
- ▶ Sonst: Suche von **Endblock des E-Pfades** aus rückwärts
- ▶ Bis nicht-redundante Berechnung von e gefunden



Berechnung des Startblocks

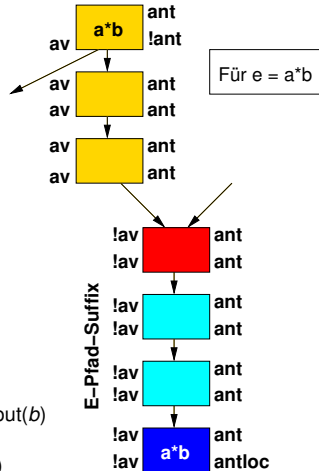
- $svupin(b)$ Sichere Ergebnis für e **in** Block vom Ausgang zum Eingang von b
- $svupout(b)$ Sichere Ergebnis für e **über** Blockgrenze zum Ausgang von b
- $save(b)$ Sichere Ergebnis in τ_e in Block b



Berechnung des Startblocks



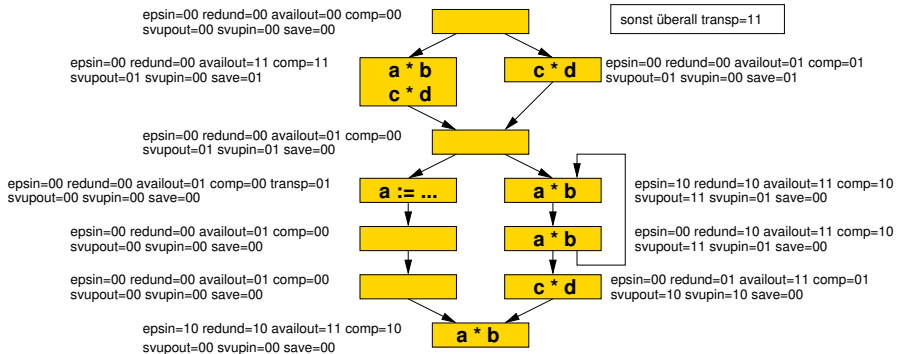
- svupin(b)** Sichere Ergebnis für e **in** Block vom Ausgang zum Eingang von b
- svupout(b)** Sichere Ergebnis für e **über** Blockgrenze zum Ausgang von b
- save(b)** Sichere Ergebnis in τ_e in Block b



Berechnung

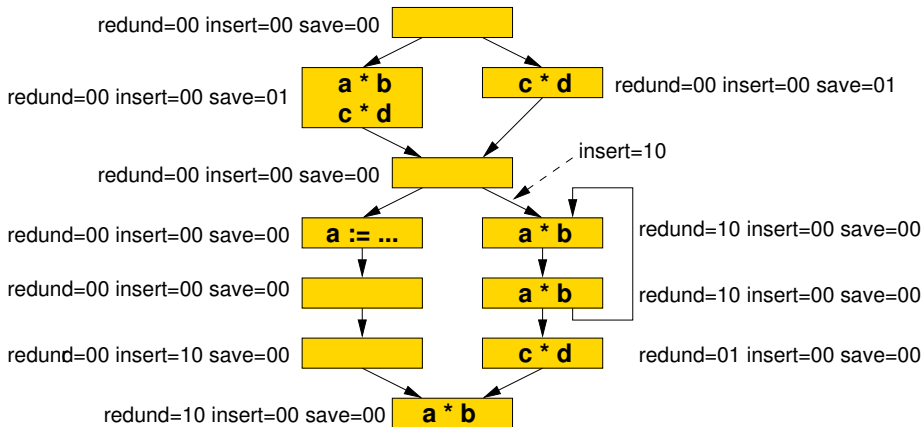
$$\begin{aligned}
 \text{svupout}(b) &= (\sum_s (\text{epsin}(s) + \text{redund}(s) + \text{svupin}(s))) \cdot \text{availout}(b) \\
 \text{svupin}(b) &= \text{svupout}(b) \cdot \neg \text{comp}(b) \\
 \text{save}(b) &= \text{svupout}(b) \cdot \text{comp}(b) \cdot \neg (\text{redund}(b) \cdot \text{transp}(b))
 \end{aligned}$$

Beispiel Bestimmung der E-Pfad-Startblöcke

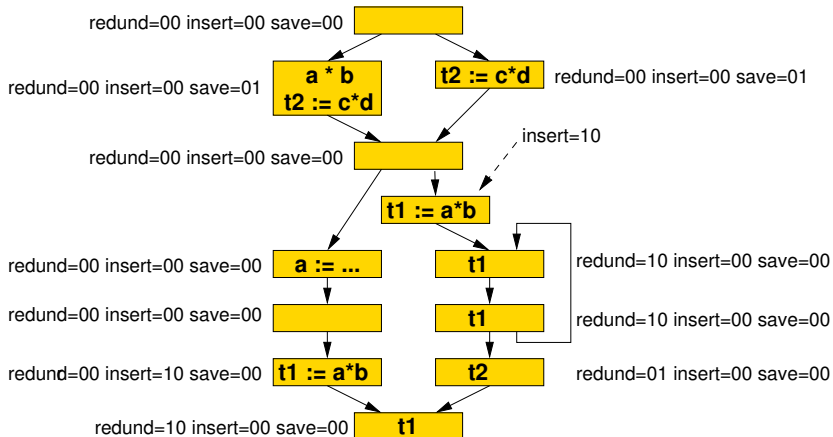


$$\begin{aligned}
 svpout(b) &= \left(\sum_s (epsin(s) + redund(s) + svpin(s)) \right) \cdot availout(b) \\
 svpin(b) &= svpout(b) \cdot \neg comp(b) \\
 save(b) &= svpout(b) \cdot comp(b) \cdot \neg (redund(b) \cdot transp(b))
 \end{aligned}$$

Beispiel Zusammenfassung Datenflussanalyse



Beispiel PRE-Optimierung



- ▶ PRE ist eine sehr mächtige Optimierung
- ▶ Lösbar durch komplexes Datenflußproblem
 - ▶ Hier aber schon deutlich einfacher als klassische Verfahren!
- ▶ Noch weitere Verfeinerung möglich
 - ▶ Optimierung auf SSA-Form → SSA-PRE
 - ▶ Verfeinerte Stellung des Datenflussproblems
→ D. Kumar 2006, geringerer Rechenaufwand