

Compiler 2

5. Block: Eliminieren redundanter Berechnungen



TECHNISCHE
UNIVERSITÄT
DARMSTADT



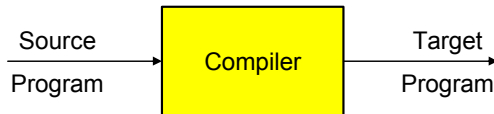


Organisatorisches

- ▶ Ab jetzt vorgehen nach Cooper & Torczon
 - ▶ Daraus ab jetzt auch die meisten Zeichnungen
- ▶ Geplant: Behandle Kapitel 8-10
- ▶ Unterstützt durch Papers
 - ▶ Werden als PDF auf Web-Seite gelegt

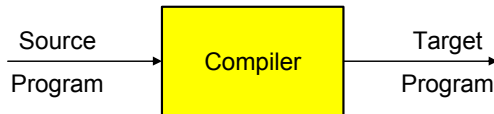


Einleitung



Optimierer versucht:

- ▶ Overhead von hoher Abstraktionsebene der Eingabesprache zu reduzieren
- ▶ Eingabeprogramm effizient auf Zielmaschine abzubilden
 - ▶ Vertusche Schwächen der Hardware-Architektur
 - ▶ Stärken der Hardware-Architektur auszunutzen
- ▶ Sonderfälle auszunutzen



Optimierer versucht:

- ▶ Overhead von hoher Abstraktionsebene der Eingabesprache zu reduzieren
- ▶ Eingabeprogramm effizient auf Zielmaschine abzubilden
 - ▶ Vertusche Schwächen der Hardware-Architektur
 - ▶ Stärken der Hardware-Architektur auszunutzen
- ▶ Sonderfälle auszunutzen

➡ Ziel: Effizienz eines erfahrenen Assembler-Programmierers

Viele Möglichkeiten, entsprechend Vorgabe des Benutzers

- ▶ Schnellster Code
- ▶ Kleinster Code
- ▶ Geringste Anzahl an Speicherzugriffen
- ▶ Geringste Anzahl von ausgelagerten Speicherseiten
- ▶ ...

Viele Möglichkeiten, entsprechend Vorgabe des Benutzers

- ▶ Schnellster Code
- ▶ Kleinster Code
- ▶ Geringste Anzahl an Speicherzugriffen
- ▶ Geringste Anzahl von ausgelagerten Speicherseiten
- ▶ ...

➡ Optimierung formt Code entsprechend um



Sicherheit Die Bedeutung des Programmes (hier: extern beobachtetes Verhalten) darf **nicht** verändert werden.



Sicherheit Die Bedeutung des Programmes (hier: extern beobachtetes Verhalten) darf **nicht** verändert werden.

Profitabilität Die Optimierung muß in Bezug auf das angestrebte Ziel eine **ausreichende** Verbesserung bringen.

Sicherheit Die Bedeutung des Programmes (hier: extern beobachtetes Verhalten) darf **nicht** verändert werden.

Profitabilität Die Optimierung muß in Bezug auf das angestrebte Ziel eine **ausreichende** Verbesserung bringen.

Risiko Welche **negativen** Effekte kann die Optimierung nach sich ziehen?

Sicherheit Die Bedeutung des Programmes (hier: extern beobachtetes Verhalten) darf **nicht** verändert werden.

Profitabilität Die Optimierung muß in Bezug auf das angestrebte Ziel eine **ausreichende** Verbesserung bringen.

Risiko Welche **negativen** Effekte kann die Optimierung nach sich ziehen?

Anwendbarkeit Gibt es **ausreichend** viele Stellen, an denen die Optimierung angebracht werden kann?



Redundante Ausdrücke

Ursprünglicher Code

```
m := 2 * y * z;  
n := 3 * y * z;  
o := 2 * y - z;
```

Ursprünglicher Code

```
m := 2 * y * z;  
n := 3 * y * z;  
o := 2 * y - z;
```

Umgeschriebener Code

```
t0 := 2 * y;  
m := t0 * z;  
n := 3 * y * z;  
o := t0 - z;
```



Ursprünglicher Code

```
m := 2 * y * z;  
n := 3 * y * z;  
o := 2 * y - z;
```

Umgeschriebener Code

```
t0 := 2 * y;  
m := t0 * z;  
n := 3 * y * z;  
o := t0 - z;
```

Redundanter Ausdruck

Ein Ausdruck $x \text{ op } y$ ist an einer Position L redundant, wenn er in jedem Fall vor L berechnet wurde, und zwischen der Berechnung und L die Operanden x und y nicht verändert wurden.



Basisblock (BB)

Längste Folge von Anweisungen ohne Kontrollfluß.

Beispiel:

```
a := b + 42;  
if (a > 23) then  
  c := a - 46;  
  d := b * 15;  
else  
  c := a + 46;  
  d := 0  
  q := false;  
endif
```

Basisblöcke:

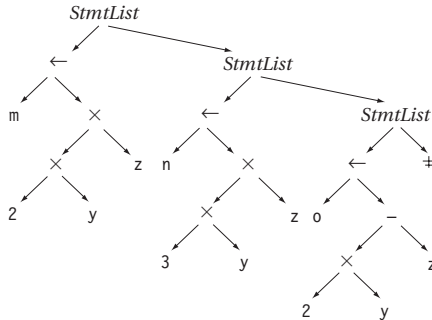
```
a := b + 42;
```

```
c := a - 46;  
d := b * 15;
```

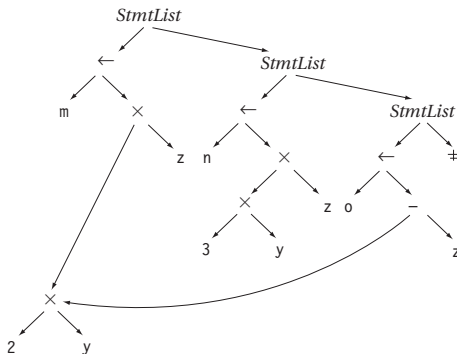
```
c := a + 46;  
d := 0  
q := false;
```

Erster Ansatz: AST-Ebene

Erkennen gleicher Teilbäume, dann Erweiterung auf DAG

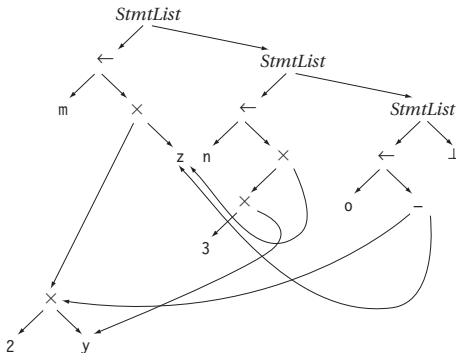


Erkennen gleicher Teilbäume, dann Erweiterung auf DAG



➔ Redundanzelimination in ASG-Konstruktorern einbauen

Erkennen gleicher Teilbäume, dann Erweiterung auf DAG



➔ Redundanzelimination in ASG-Konstrukoren einbauen

- ▶ Hashing über ganze Unterbäume
- ▶ Gleicher Hash → vergleiche Struktur genau
- ▶ Wenn gleich: Setze bei redundantem Auftreten Zeiger auf Definition um

- ▶ Hashing über ganze Unterbäume
- ▶ Gleicher Hash → vergleiche Struktur genau
- ▶ Wenn gleich: Setze bei redundantem Auftreten Zeiger auf Definition um

Problem:

```
m := 2 * y * z;  
y := 3 * y * z;  
o := 2 * y - z;
```

- ▶ Hashing über ganze Unterbäume
- ▶ Gleicher Hash \rightarrow vergleiche Struktur genau
- ▶ Wenn gleich: Setze bei redundantem Auftreten Zeiger auf Definition um

Problem:

```
m := 2 * y * z;  
y := 3 * y * z;  
o := 2 * y - z;
```

Einfaches Hashing bei $o := \dots$

- ▶ findet Definition von $2*y$ (bei $m := \dots$)

- ▶ Hashing über ganze Unterbäume
- ▶ Gleicher Hash \rightarrow vergleiche Struktur genau
- ▶ Wenn gleich: Setze bei redundantem Auftreten Zeiger auf Definition um

Problem:

```
m := 2 * y * z;  
y := 3 * y * z;  
o := 2 * y - z;
```

Einfaches Hashing bei $o := \dots$

- ▶ findet Definition von $2*y$ (bei $m := \dots$)
- ▶ sieht aber nicht Zuweisung bei $y := \dots$

Braucht Mechanismus, um Zuweisungen zu beachten!

Idee

- ▶ Verwalte unterschiedliche Versionen von Variablen
- ▶ Erhöhe Versionsnummer bei jeder Zuweisung (→ SSA)
- ▶ Hash nun über Variablennamen und Versionsnummer

Braucht Mechanismus, um Zuweisungen zu beachten!

Idee

- ▶ Verwalte unterschiedliche Versionen von Variablen
- ▶ Erhöhe Versionsnummer bei jeder Zuweisung (\rightarrow SSA)
- ▶ Hash nun über Variablennamen und Versionsnummer

```
m0 := 2 * y0 * z0;  
y1 := 3 * y0 * z0;  
o0 := 2 * y1 - z0;
```

- ▶ Trägt bei m_0 nun als bekannt den Ausdruck $2*y_0$ ein
- ▶ Unterbindet Wiederverwendung als $2*y_1$



CFG-basierte Redundanzeliminierung mit Wertnumerierung

Anderer Ansatz der Redundanzeliminierung



TECHNISCHE
UNIVERSITÄT
DARMSTADT

Nun keine Analyse des AST mehr!

Nun keine Analyse des AST mehr!

Idee

- ▶ Verwalte nun nicht Variablen**namen** in Ausdrücken
- ▶ ... sondern direkt ihre **Werte**
 - ▶ Jeder zur Laufzeit berechnete Wert wird durchnummeriert
 - ▶ Der Wert zweier Ausdrücke e_1 und e_2 bekommt dieselbe Nummer
 - ▶ ... wenn e_1 und e_2 **beweisbar immer** denselben Wert liefern



- ▶ e_1 und e_2 **redundant**, wenn
 - ▶ sie ihre Operanden mit gleichen Operatoren verknüpfen
 - ▶ **und** die Operanden die gleichen Wertnummern haben



- ▶ e_1 und e_2 **redundant**, wenn
 - ▶ sie ihre Operanden mit gleichen Operatoren verknüpfen
 - ▶ **und** die Operanden die gleichen Wertnummern haben

Implementierung mit Hash-Table

- ▶ e_1 und e_2 **redundant**, wenn
 - ▶ sie ihre Operanden mit gleichen Operatoren verknüpfen
 - ▶ **und** die Operanden die gleichen Wertnummern haben

Implementierung mit Hash-Table

- ▶ Hashe Textdarstellung von Variablen und Konstanten (`.spelling`)
 - ▶ Alternativ in Triangle: Adresse der Deklaration im AST
 - ▶ Alternativ in Bantam: `Declaration`-Objektreferenz
- ▶ Hashe ganze Ausdrücke bestehend aus Operatoren und **Wertnummern**
- ▶ Neue Werte (neue Hash-Keys) bekommen neue Wertnummer zugewiesen

- ▶ e_1 und e_2 **redundant**, wenn
 - ▶ sie ihre Operanden mit gleichen Operatoren verknüpfen
 - ▶ **und** die Operanden die gleichen Wertnummern haben

Implementierung mit Hash-Table

- ▶ Hashe Textdarstellung von Variablen und Konstanten (`.spelling`)
 - ▶ Alternativ in Triangle: Adresse der Deklaration im AST
 - ▶ Alternativ in Bantam: `Declaration`-Objektreferenz
- ▶ Hashe ganze Ausdrücke bestehend aus Operatoren und **Wertnummern**
- ▶ Neue Werte (neue Hash-Keys) bekommen neue Wertnummer zugewiesen

Wichtig: Ausdrücke gleichen Hash-Wertes **müssen** zur Laufzeit gleichen Wert liefern.



Wie Kollisionen handhaben?

- ▶ Bei einfachen Ausdrücken $x \text{ op } y$ leicht vermeidbar
 - ▶ 4b für Operator
 - ▶ je 14b für Wertnummern der Teilausdrücke
 - ▶ insgesamt ein 32b Wort
 - ▶ Eindeutig bis max. 16384 Teilausdrücken



Wie Kollisionen handhaben?

- ▶ Bei einfachen Ausdrücken $x \text{ op } y$ leicht vermeidbar
 - ▶ 4b für Operator
 - ▶ je 14b für Wertnummern der Teilausdrücke
 - ▶ insgesamt ein 32b Wort
 - ▶ Eindeutig bis max. 16384 Teilausdrücken
- ▶ Bei komplizierteren Ausdrücken
 $a \text{ op1 } b \text{ op2 } c \text{ op3 } \dots$
 - ▶ Kollisionen nicht mehr einfach vermeidbar
 - ▶ Zweistufiges Vorgehen: Hash+Vergleich



Wie Kollisionen handhaben?

- ▶ Bei einfachen Ausdrücken $x \text{ op } y$ leicht vermeidbar
 - ▶ 4b für Operator
 - ▶ je 14b für Wertnummern der Teilausdrücke
 - ▶ insgesamt ein 32b Wort
 - ▶ Eindeutig bis max. 16384 Teilausdrücken
- ▶ Bei komplizierteren Ausdrücken
 $a \text{ op1 } b \text{ op2 } c \text{ op3 } \dots$
 - ▶ Kollisionen nicht mehr einfach vermeidbar
 - ▶ Zweistufiges Vorgehen: Hash+Vergleich
 - ▶ Alternative: Aufteilen in einfache Ausdrücke
 - ▶ Auch in Triangle (Baum aus Teilausdrücken)
- ▶ Hier Beschränkung auf einfache Ausdrücke
 - ▶ Realistisch für Bantam TAC

Beispiel Value Numbering

```
x := a * d;  
y := a;  
z := y * d;
```

Beispiel Value Numbering

```
x := a * d;  
y := a;  
z := y * d;
```

Ausdruck	... auf Wertnummern	Wertnummer Ergebnis
a	-	1
d	-	2
a * d	1*2	3
x	3	3
a	1	1
y	1	1
y * d	1*2	3
z	3	3

Wichtig: Zahlen sind **keine** Werte, sondern Wertnummern!

Für jeden Ausdruck e der Form $r_e \leftarrow x_e \text{ op}_e y_e$ im Block

1. Bestimme Wertnummern von x_e, y_e
2. Bestimme Hash-Wert für x_e, y_e, op_e
3. Hash-Wert bekannt?
 - ▶ Ja: ersetze e durch Kopie von bekanntem Ausdruck, trage dessen Wertnummer für r_e ein.
 - ▶ Nein: Trage Hash-Wert neu in Tabelle ein, vergebe neue Wertnummer und trage diese für r_e ein.



- ▶ Kommutative Operatoren
 - ▶ Schlage mit beiden Operandenreihenfolgen nach
- ▶ Auch Constant Folding während VN möglich
 - ▶ Flag in Tabelle für “konstanter Wert”
- ▶ Berücksichtige algebraische Eigenschaften beim Hashen
 - ▶ Viele Sonderfälle, baue Entscheidungsbaum für Operator
 - ▶ Auf Wertnummern, *nicht* auf Variablen

Algebraische Eigenschaften

$x \leftarrow y$, $x+0$, $x-0$, $x*1$, $x\div 1$, $x-x$, $x\neq 0$,
 $x\div x$, $x\vee 0$, $x \wedge 0xFF\dots FF$,
 $\max(x, \text{MAXINT})$, $\min(x, \text{MININT})$,
 $\max(x,x)$, $\min(y,y)$, and so on ...



- ▶ Schreiben über Zeiger löscht *alle* Wertnummern



- ▶ Schreiben über Zeiger löscht *alle* Wertnummern
- ▶ Schreiben auf Arrayelement mit variablem Index
 - ▶ Löscht Wertnummern aller Elemente dieses Arrays

- ▶ Schreiben über Zeiger löscht *alle* Wertnummern
- ▶ Schreiben auf Arrayelement mit variablem Index
 - ▶ Löscht Wertnummern aller Elemente dieses Arrays
- ▶ Schreiben auf ganze Record-Variable
 - ▶ Löscht Wertnummern aller Komponenten dieser Record-Variable

- ▶ Schreiben über Zeiger löscht *alle* Wertnummern
- ▶ Schreiben auf Arrayelement mit variablem Index
 - ▶ Löscht Wertnummern aller Elemente dieses Arrays
- ▶ Schreiben auf ganze Record-Variable
 - ▶ Löscht Wertnummern aller Komponenten dieser Record-Variable
- ▶ Prozeduraufruf
 - ▶ Löscht Wertnummern von `var`-Parametern
 - ▶ Löscht Wertnummern von globalen und nicht-lokalen Variablen

Beispiel VN mit Umschreiben

Bisher: Erkennen von Redundanzen, jetzt auch Umschreiben des Codes

Beispiel VN mit Umschreiben

Bisher: Erkennen von Redundanzen, jetzt auch Umschreiben des Codes

Eingabe-Code

```
a := b + c;
```

```
b := a - d;
```

```
c := b + c;
```

```
d := a - d;
```

Beispiel VN mit Umschreiben

Bisher: Erkennen von Redundanzen, jetzt auch Umschreiben des Codes

Eingabe-Code

```
a := b + c;
```

```
b := a - d;
```

```
c := b + c;
```

```
d := a - d;
```

Value Numbering

```
a3 := b1 + c2;
```

```
b5 := a3 - d4;
```

```
c6 := b5 + c2;
```

```
d5 := a3 - d4;
```

Beispiel VN mit Umschreiben

Bisher: Erkennen von Redundanzen, jetzt auch Umschreiben des Codes

Eingabe-Code

```
a := b + c;  
b := a - d;  
c := b + c;  
d := a - d;
```

Value Numbering

```
a3 := b1 + c2;  
b5 := a3 - d4;  
c6 := b5 + c2;  
d5 := a3 - d4;
```

Umschreiben

```
a := b + c;  
b := a - d;  
c := b + c;  
d := b;
```


Wertinstanzen der SSA-Form

Eingabe-Code

$a_0 \leftarrow x_0 + y_0$
* $b_0 \leftarrow x_0 + y_0$
 $a_1 \leftarrow 17$
* $c_0 \leftarrow x_0 + y_0$

Value Numbering

$a_0^3 \leftarrow x_0^1 + y_0^2$
* $b_0^3 \leftarrow x_0^1 + y_0^2$
 $a_1^4 \leftarrow 17$
* $c_0^3 \leftarrow x_0^1 + y_0^2$

Umgeschrieben

$a_0^3 \leftarrow x_0^1 + y_0^2$
* $b_0^3 \leftarrow a_0^3$
 $a_1^4 \leftarrow 17$
* $c_0^3 \leftarrow a_0^3$

- ▶ Wert 3 verfügbar als a_0^3

- ▶ Hash-Tabelle beginnt leer
- ▶ Ausdrücke werden bei Durchgehen des Blocks eingetragen
- ▶ Falls $(op, VN(x), VN(y))$ in Tabelle vorkommt
 - ▶ Ist Ausdruck mindestens einmal bereits in Block vorgekommen
 - ▶ x und y sind nicht neubelegt worden
 - ▶ Algorithmus verwendet **Wertnummern** statt Variablen!

- ▶ Hash-Tabelle beginnt leer
 - ▶ Ausdrücke werden bei Durchgehen des Blocks eingetragen
 - ▶ Falls $(op, VN(x), VN(y))$ in Tabelle vorkommt
 - ▶ Ist Ausdruck mindestens einmal bereits in Block vorgekommen
 - ▶ x und y sind nicht neubelegt worden
 - ▶ Algorithmus verwendet **Wertnummern** statt Variablen!
- ↪ Falls $(op, VN(x), VN(y))$ eine Wertnummer hat, kann er gefahrlos benutzt werden

- ▶ Hash-Tabelle beginnt leer
 - ▶ Ausdrücke werden bei Durchgehen des Blocks eingetragen
 - ▶ Falls $(op, VN(x), VN(y))$ in Tabelle vorkommt
 - ▶ Ist Ausdruck mindestens einmal bereits in Block vorgekommen
 - ▶ x und y sind nicht neubelegt worden
 - ▶ Algorithmus verwendet **Wertnummern** statt Variablen!
- ↪ Falls $(op, VN(x), VN(y))$ eine Wertnummer hat, kann er gefahrlos benutzt werden

Algorithmus

- ▶ **beweist** inkrementell, dass $(op, VN(x), VN(y))$ redundant
- ▶ modifiziert Code, aber invalidiert nicht Tabelle



- ▶ Wenn Wiederbenutzung billiger ist als Neuberechnung
 - ▶ Übliche Annahme
 - ▶ Bei Registermaschinen potentiell problematisch (*register spill*)

- ▶ Wenn Wiederbenutzung billiger ist als Neuberechnung
 - ▶ Übliche Annahme
 - ▶ Bei Registermaschinen potentiell problematisch (*register spill*)
- ▶ Zusätzliches Constant Folding ist *immer* profitabel
 - ▶ Neuberechnung braucht immer 1+ zusätzliche Register
 - ▶ Load Immediate braucht genau 1 zusätzliches Register
 - ▶ Immediate Instruktion braucht 0 zusätzliche Register `ADD R0, #8`

- ▶ Wenn Wiederbenutzung billiger ist als Neuberechnung
 - ▶ Übliche Annahme
 - ▶ Bei Registermaschinen potentiell problematisch (*register spill*)
- ▶ Zusätzliches Constant Folding ist *immer* profitabel
 - ▶ Neuberechnung braucht immer 1+ zusätzliche Register
 - ▶ Load Immediate braucht genau 1 zusätzliches Register
 - ▶ Immediate Instruktion braucht 0 zusätzliche Register `ADD R0, #8`
- ▶ Algebraische Eigenschaften
 - ▶ Entfernte Operationen sind immer nützlich ($x + 0$)
 - ▶ Vereinfachung hängt von Zielmaschine ab ($2*x, x+x$)
 - ▶ Kann aber leicht berücksichtigt werden

- ▶ Potentiell anwendbar auf alle Ausdrücke eines Blocks
- ▶ Wie passende Stellen finden?
- ▶ Abarbeiten der Anweisungen in Programmreihenfolge
 - ▶ *program order*
- ▶ Konstruiert Modell des dynamischen Programmzustands
- ▶ Bei jeder Operation verschiedene Möglichkeiten prüfen

- ▶ Potentiell anwendbar auf alle Ausdrücke eines Blocks
- ▶ Wie passende Stellen finden?
- ▶ Abarbeiten der Anweisungen in Programmreihenfolge
 - ▶ *program order*
- ▶ Konstruiert Modell des dynamischen Programmzustands
- ▶ Bei jeder Operation verschiedene Möglichkeiten prüfen

Zusammenfassung

- ▶ VN führt erschöpfende Suche durch
- ▶ Folge: Nur begrenzter Rechenaufwand je Operation akzeptabel



Lokale Methoden

- ▶ Arbeiten auf Basisblöcken (BB)
- ▶ Für jeden Basisblock gilt
 - ▶ Alle Anweisungen werden sequentiell abgearbeitet
 - ▶ Falls eine Anweisung ausgeführt wird, werden alle Anweisungen ausgeführt.
- ▶ Können sehr genaue Analysen durchführen
- ▶ Beweisen dabei i.d.R. stärkere Aussagen als auf größeren Bereichen möglich

Local Value Numbering (LVN)

- ▶ Jeweils ein Basisblock betrachtet
- ▶ Gute lokale Resultate
- ▶ Aber keine Arbeit über Blockgrenzen

Local Value Numbering (LVN)

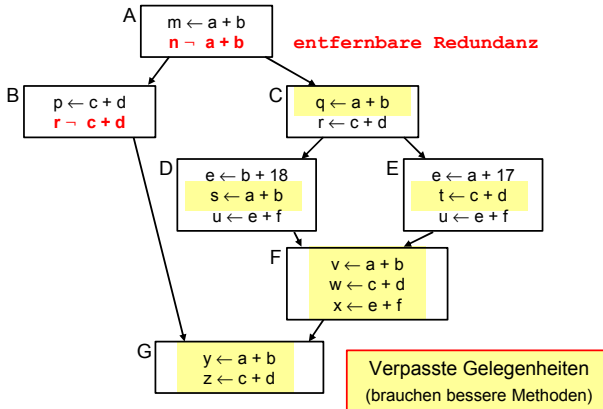
- ▶ Jeweils ein Basisblock betrachtet
- ▶ Gute lokale Resultate
- ▶ Aber keine Arbeit über Blockgrenzen

Erweitern des Redundanzbegriffes

Redundanz über Blockgrenzen hinweg

Ein Ausdruck $x \text{ op } y$ ist an einer Stelle L genau dann redundant, wenn er auf **jedem** Pfad vom Startknoten des CFGs zur Stelle L evaluiert worden ist und die Werte seiner Teilausdrücke x und y nicht verändert wurden.

Beispiel LVN



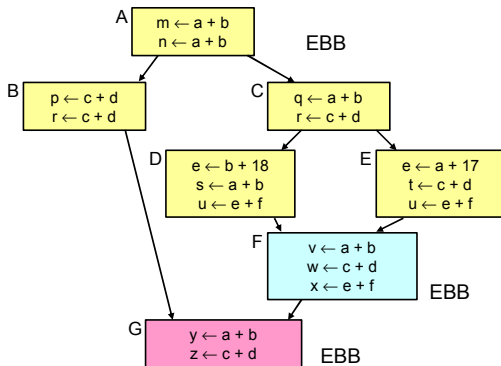


Superlokale Methoden

Superlokale Methoden 1

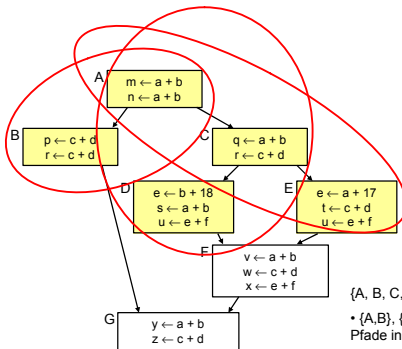
Arbeiten auf Extended Basic Blocks (EBBs)

- ▶ EBB $B = \{b_1, b_2, \dots, b_n\}$, mit BBs b_i
- ▶ Nur b_1 darf im CFG mehrere oder keine Vorgänger haben
- ▶ Alle anderen b_i haben genau einen Vorgänger
- ▶ EBB ist Baum aus BBs mit b_1 als Wurzel



Superlokale Methoden 2

- ▶ Idee: Benutze **Pfade** beginnend bei b_1 durch EBB wie einen BB
- ▶ Auf jedem Pfad: Genau ein Vorgänger, baue auf dessen Analysen auf



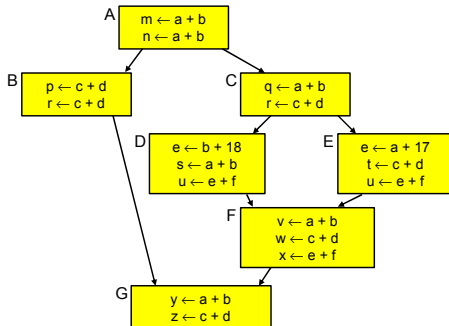
{A, B, C, D, E} ist ein EBB

- {A,B}, {A,C,D}, und {A,C,E} sind Pfade in {A, B, C, D, E}

{F} und {G} sind auch EBBs

- ... haben aber nur triviale Pfade

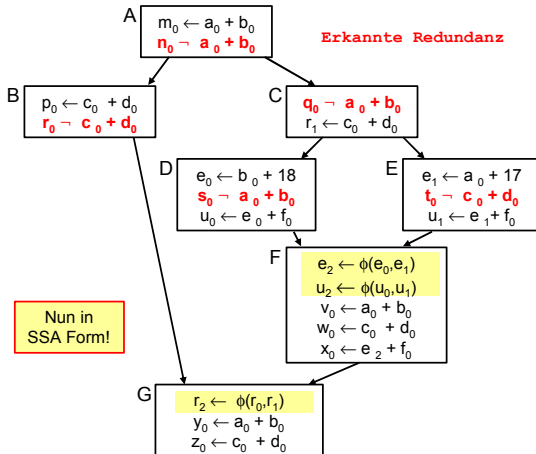
*



- ▶ Idee: Wende **lokale** Methode auf jeden **Pfad** an
- ▶ Hier: Bearbeite (A, B), (A, C, D), (A, C, E)
- ▶ Baue auf Ergebnisse des Vorgängers auf
- ▶ **Aber**: Hilft noch nicht für F und G (woher kommt man?)

- ▶ Vermeide mehrfache Neuberechnung gleicher Daten
 - ▶ Hier A und C
- ▶ Braucht Fähigkeit, Einträge ungültig zu machen
 - ▶ Beispiel: Von (A,B) nach (A,C) müssen Daten von B entfernt werden
- ▶ Eine Realisierung:
Symbol-Tabelle mit Geltungsbereichen
 - ▶ Siehe Kontextanalyse
 - ▶ Öffne Geltungsbereich bei Anhängen von Block an Pfad
 - ▶ Schließe Geltungsbereich bei Entfernen von Block aus Pfad

Beispiel Superlokale VN 1 im SSA-CFG



Mehr Redundanzen erkannt, aber nicht alle

- ▶ F und G eigene EBBs, hier $a + b$ unbekannt
- ▶ $e + f$ berechnet in allen Vorgängern von F, aber mit unterschiedlichen Werten

Mehr Redundanzen erkannt, aber nicht alle

- ▶ F und G eigene EBBs, hier $a + b$ unbekannt
- ▶ $e + f$ berechnet in allen Vorgängern von F, aber mit unterschiedlichen Werten

Erweiterung der Anwendungsbereiche

- ▶ VN: Leicht von BB auf EBB erweiterbar
- ▶ Klappt aber nicht immer. z.B.
 - ▶ Verändern bereits bearbeiteter Blöcke



Regionale Methoden



- ▶ Superlokale VN verwirft gesamte Tabelle bei Merge Point
- ▶ Nächste Verfeinerung: Über Merge Points hinweg arbeiten



- ▶ Superlokale VN verwirft gesamte Tabelle bei Merge Point
- ▶ Nächste Verfeinerung: Über Merge Points hinweg arbeiten

↳ **Regionaler** Anwendungsbereich

- ▶ Superlokale VN verwirft gesamte Tabelle bei Merge Point
- ▶ Nächste Verfeinerung: Über Merge Points hinweg arbeiten

↳ **Regionaler** Anwendungsbereich

- ▶ Größer als superlokal
- ▶ Kleiner als gesamte Prozedur



Überlegungen am Beispiel von F:
Zusammenführung von D und E

- ▶ Keine Beschränkung auf einzelne der Tabellen D oder E möglich
 - ▶ Kontrollfluß könnte anderen Pfad nehmen, dann Ausdruck nicht redundant

Überlegungen am Beispiel von F:
Zusammenführung von D und E

- ▶ Keine Beschränkung auf einzelne der Tabellen D oder E möglich
 - ▶ Kontrollfluß könnte anderen Pfad nehmen, dann Ausdruck nicht redundant
- ▶ Zusammenfügen der Tabellen von D und E
 - ▶ Welche Einträge streichen? (z.B. $b+18$ und $a+17$)
 - ▶ Liegen auf unterschiedlichen Pfaden
 - ▶ Gleiche Ausdrücke in beiden Pfaden
 - ▶ Aber mit unterschiedlichen Wertnummern ($e+f$)
 - ▶ **Kompliziert** und rechenintensiv

Noch größere Anwendungsbereiche 3



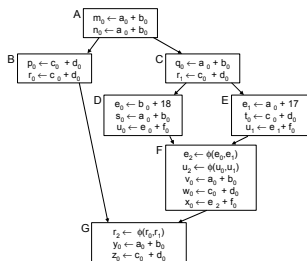
TECHNISCHE
UNIVERSITÄT
DARMSTADT

Anderer Ansatz: Beschränke Tabelle auf Fakten, die **unabhängig** vom konkreten Pfad gelten



Anderer Ansatz: Beschränke Tabelle auf Fakten, die **unabhängig** vom konkreten Pfad gelten

- ▶ Beide Pfade zu F haben gleichen **Präfix** (A,C)
- ▶ Alle Operationen in A und C sind **immer** vor Erreichen von F ausgeführt worden
- ▶ Letzter "sicherer" Stand ist also Tabelle nach C
- ▶ Als Ausgangspunkt für F benutzen



Noch größere Anwendungsbereiche 4



TECHNISCHE
UNIVERSITÄT
DARMSTADT

Wie mit Zuweisungen in D und E umgehen?



Wie mit Zuweisungen in D und E umgehen?

- ▶ SSA-Form umgeht Verlorengehen von Werten
 - ▶ Eigene Variable für jeden Wert
 - ▶ D und E können **zusätzliche** Werte erzeugen
 - ▶ Aber können **keine** alten Werte streichen
 - ▶ Konflikte werden über ϕ -Funktionen aufgelöst

Noch größere Anwendungsbereiche 5

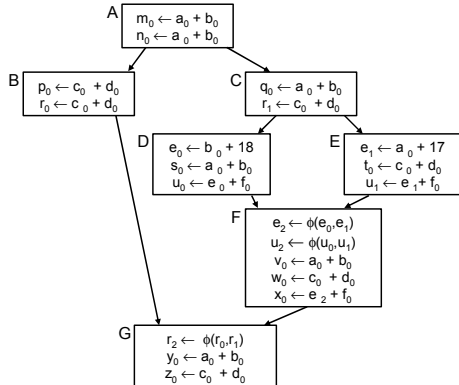


TECHNISCHE
UNIVERSITÄT
DARMSTADT

Effekt der Vorgehensweise: Verwende C als Ausgangspunkt für F

Effekt der Vorgehensweise: Verwende C als Ausgangspunkt für F

- ▶ Erkennt jetzt Redundanz von $a_0 + b_0$ und $c_0 + d_0$ in F
- ▶ Verpasst aber $e_2 + f_0$, da **zwischen C und F** berechnet

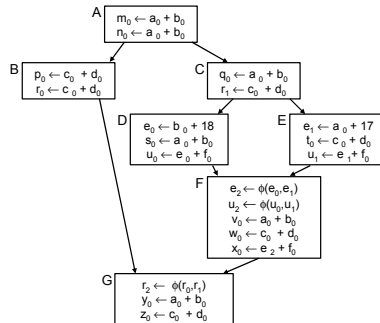


Noch größere Anwendungsbereiche 6

Verfahren benötigt: Letzten gemeinsamen Vorfahren über alle Pfade zu einem Block

Benutze Tabelle von X bei Eintritt in Y: $X \leftarrow Y$

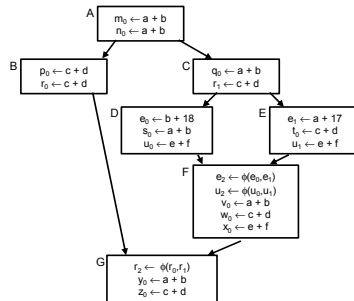
$- \leftarrow A$
 $A \leftarrow B$
 $A \leftarrow C$
 $C \leftarrow D$
 $C \leftarrow E$
 $C \leftarrow F$
 $A \leftarrow G$



➔ X muß Y dominieren

Dominatormengen

Block	Dom	IDom
A	A	-
B	A,B	A
C	A,C	A
D	A,C,D	C
E	A,C,E	C
F	A,C,F	C
G	A,G	A



- ▶ Geben sei ein Block b
- ▶ Jeder Block d in $\text{DOM}(b) - \{b\}$ wurde **vor** b ausgeführt
- ▶ Die VN-Tabelle jedes d **könnte** zur Vorbelegung von b verwendet werden
- ▶ Welche wäre die beste Wahl?
- ▶ Die von Block $e = \text{IDOM}(b)$!
 - ▶ e wird von allen anderen Blöcken aus $\text{DOM}(b) - \{b\}$ dominiert
 - ▶ Kann all deren Informationen verwenden
 - ▶ Hat damit die meisten Informationen

- ▶ Geben sei ein Block b
- ▶ Jeder Block d in $\text{DOM}(b) - \{b\}$ wurde **vor** b ausgeführt
- ▶ Die VN-Tabelle jedes d **könnte** zur Vorbelegung von b verwendet werden
- ▶ Welche wäre die beste Wahl?
- ▶ Die von Block $e = \text{IDOM}(b)$!
 - ▶ e wird von allen anderen Blöcken aus $\text{DOM}(b) - \{b\}$ dominiert
 - ▶ Kann all deren Informationen verwenden
 - ▶ Hat damit die meisten Informationen

➡ Dominator VN Technique (DVNT oder kurz DVN)

Regionaler Algorithmus

- ▶ Rechne superlokalen Algorithmus auf EBBs, verwendet dabei
 - ▶ Verschachtelte Hash-Tabellen für Geltungsbereiche
 - ▶ SSA-Form



Regionaler Algorithmus

- ▶ Rechne superlokalen Algorithmus auf EBBs, verwendet dabei
 - ▶ Verschachtelte Hash-Tabellen für Geltungsbereiche
 - ▶ SSA-Form
- ▶ **Neu:** Initialisiere Tabelle für Knoten x
 - ▶ Mit Tabelle von $IDOM(x)$
 - ▶ Trage so Wissen über Merge Points hinweg



Regionaler Algorithmus

- ▶ Rechne superlokalen Algorithmus auf EBBs, verwendet dabei
 - ▶ Verschachtelte Hash-Tabellen für Geltungsbereiche
 - ▶ SSA-Form
- ▶ **Neu:** Initialisiere Tabelle für Knoten x
 - ▶ Mit Tabelle von $IDOM(x)$
 - ▶ Trage so Wissen über Merge Points hinweg
- ▶ Wie vorher möglich:
 - ▶ Constant folding
 - ▶ Ausnutzung algebraischer Eigenschaften

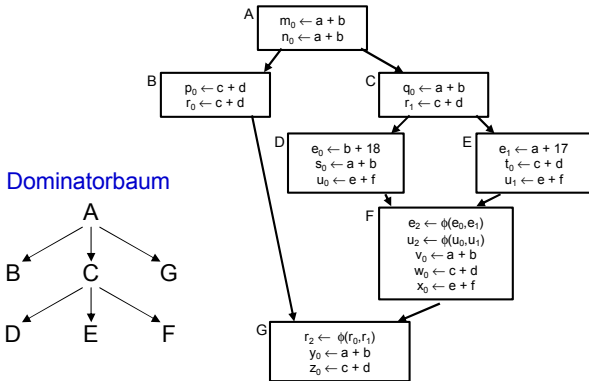
Regionaler Algorithmus

- ▶ Rechne superlokalen Algorithmus auf EBBs, verwendet dabei
 - ▶ Verschachtelte Hash-Tabellen für Geltungsbereiche
 - ▶ SSA-Form
- ▶ **Neu:** Initialisiere Tabelle für Knoten x
 - ▶ Mit Tabelle von $IDOM(x)$
 - ▶ Trage so Wissen über Merge Points hinweg
- ▶ Wie vorher möglich:
 - ▶ Constant folding
 - ▶ Ausnutzung algebraischer Eigenschaften

➡ Größerer Anwendungsbereich sollte zu besseren Ergebnissen führen

Arbeitet in Prefix-Reihenfolge auf **Dominatorbaum**

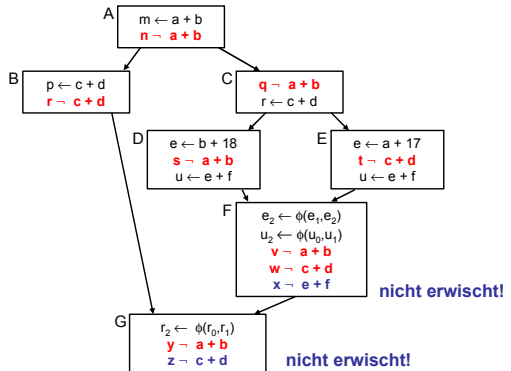
- ▶ Stellt sicher, das IDOM(x) vor x bearbeitet ist



Mögliche Reihenfolge: A, B, G, C, D, E, F

Beispiel DVNT 3

- ▶ Erkennt noch mehr Redundanz
- ▶ Aber immer noch nicht alle Möglichkeiten
- ▶ Scheitert z.B. bei Schleifen
 - ▶ Rückwärtskanten im CFG
- ▶ Problem in Vorgehensweise
 - ▶ Analyse und Transformation in **einem** Pass





Globale Methoden

- ▶ Über CFG der **kompletten** Prozedur
- ▶ Allgemeine Vorgehensweise: Schritte trennen
- ▶ **Analyse** sammelt Informationen, auch über Zyklus hinweg
- ▶ **Transformation** erst, wenn alles fertig analysiert



Am Beispiel **Global Common Subexpression Elimination**



Am Beispiel **Global Common Subexpression Elimination**

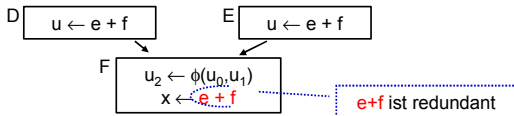
- ▶ Nun wieder **lexikalischer** Vergleich von **Namen**
- ▶ **Keine** Wertnummern mehr
- ▶ Keine SSA-Form mehr
- ▶ Demonstriert das wichtige Mittel der **Datenflussanalyse**

- ▶ **Global Value Numbering**
- ▶ Graphenbasierte Vorgehensweise
- ▶ Idee: Kongruente Wertgraphen in allen Zweigen des CFG finden
- ▶ Hier aber nicht weiter verfolgt
 - ▶ ... aus Zeitmangel
 - ▶ Siehe Muchnick Abschnitt 13.1.2

- ▶ Eine Auswertung eines Ausdrucks e an der Stelle p ist redundant
- ▶ ... genau dann, wenn
 - ▶ Jeder Pfad vom Prozedurstart zu p enthält eine Auswertung von e
 - ▶ **und** die Werte der Teilausdrücke von e haben sich von dort zu p nicht geändert

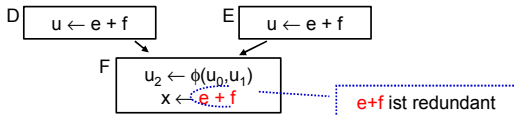
- ▶ Eine Auswertung eines Ausdrucks e an der Stelle p ist redundant
- ▶ ... genau dann, wenn
 - ▶ Jeder Pfad vom Prozedurstart zu p enthält eine Auswertung von e
 - ▶ **und** die Werte der Teilausdrücke von e haben sich von dort zu p nicht geändert

➔ Auswertung e an p liefert **gleichen** Wert wie frühere Auswertung(en)



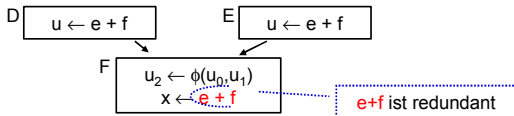
- ▶ Eine Auswertung eines Ausdrucks e an der Stelle p ist redundant
- ▶ ... genau dann, wenn
 - ▶ Jeder Pfad vom Prozedurstart zu p enthält eine Auswertung von e
 - ▶ **und** die Werte der Teilausdrücke von e haben sich von dort zu p nicht geändert

➔ Auswertung e an p liefert **gleichen** Wert wie frühere Auswertung(en)



- ▶ Eine Auswertung eines Ausdrucks e an der Stelle p ist redundant
- ▶ ... genau dann, wenn
 - ▶ Jeder Pfad vom Prozedurstart zu p enthält eine Auswertung von e
 - ▶ **und** die Werte der Teilausdrücke von e haben sich von dort zu p nicht geändert

➔ Auswertung e an p liefert **gleichen** Wert wie frühere Auswertung(en)



Wie diese redundanten (Teil)ausdrücke finden?

Definition

Ein Ausdruck e ist **definiert** an einer Stelle p im CFG falls sein Wert an der Stelle p berechnet wird. p ist damit eine **Definitionsstelle** von e .

Auslöschung

Ein Ausdruck e wird **ausgelöscht** an einer Stelle p im CFG falls ein oder mehrere seiner Operanden an der Stelle p definiert werden. p ist damit eine **Auslöschungsstelle** von e .

Verfügbarkeit

Ein Ausdruck e ist **verfügbar** an einer Stelle p wenn jeder zu p führende Pfad im CFG, beginnend beim Prozeduranfang, eine vorhergehende Definition von e enthält und e nicht zwischen dieser Definitionsstelle und p ausgelöscht wird.



Hier lexikalisch, **nicht** mehr über Wertnummern!



Hier lexikalisch, **nicht** mehr über Wertnummern!

```
x := e + f; // Definition von e+f  
e := 5;    // Auslöschung e+f  
y := e + f; // nicht redundant!
```

Hier lexikalisch, **nicht** mehr über Wertnummern!

```
x := e + f; // Definition von e+f  
e := 5;     // Auslöschung e+f  
y := e + f; // nicht redundant!
```

- ▶ Identifikation von Variablen über **Namen**
- ▶ Identifikation von Ausdrücken über
 - ▶ Eindeutigen Hash-Wert, berechnet über gesamten Ausdruck
 - ▶ Operanden**namen** und Operatoren
 - ▶ Numeriere Hash-Werte dann aufsteigend durch
- ▶ Anzahlen
 - ▶ Minimal: Anzahl Variablen plus Anzahl Konstanten
 - ▶ Maximal: Anzahl von (Teil)Ausdrücken im CFG

Ziel

Wenn ein Ausdruck e in einem Block **verfügbar** ist, braucht er dort nicht neu berechnet zu werden.

Ziel

Wenn ein Ausdruck e in einem Block **verfügbar** ist, braucht er dort nicht neu berechnet zu werden.

... nun über Basis-Blockgrenzen und Verzweigungen hinweg!

Analyse 1



TECHNISCHE
UNIVERSITÄT
DARMSTADT

1. Schritt: Analyse

1. Schritt: Analyse

- ▶ Formuliere **Gleichungssystem** über den CFG der Prozedur
- ▶ Löse Gleichungssystem, um Menge **verfügbarer** Ausdrücke zu bestimmen

1. Schritt: Analyse

- ▶ Formuliere **Gleichungssystem** über den CFG der Prozedur
- ▶ Löse Gleichungssystem, um Menge **verfügbarer** Ausdrücke zu bestimmen

AVAIL(b)

AVAIL(b) sei Menge der am Anfang von Block b verfügbaren Ausdrücke.

Sicherheit

- ▶ $x + y \in \text{AVAIL}(b)$ **beweist**, dass eine **vorherige** Auswertung von $x + y$ existiert
- ▶ Spätere Transformation muss über einen **Namen** auf diesen Wert zugreifen können
 - ▶ ... auf verschiedene Weisen realisierbar

Sicherheit

- ▶ $x + y \in \text{AVAIL}(b)$ **beweist**, dass eine **vorherige** Auswertung von $x + y$ existiert
- ▶ Spätere Transformation muss über einen **Namen** auf diesen Wert zugreifen können
 - ▶ ... auf verschiedene Weisen realisierbar

Profitabilität

- ▶ Verursacht keine **zusätzlichen** Evaluationen
- ▶ Fügt aber **Kopieroperationen** ein
 - ▶ Im Prinzip billig
 - ▶ Viele können auch entfernt werden
 - ▶ Haben aber Einfluß auf Lebenszeiten (\rightarrow *Live*)

Berechnung von $AVAIL(b)$ 1



TECHNISCHE
UNIVERSITÄT
DARMSTADT

Über zwei Hilfsfunktionen

Berechnung von $AVAIL(b)$ 1



TECHNISCHE
UNIVERSITÄT
DARMSTADT

Über zwei Hilfsfunktionen

$EXPRKILL(b)$

Die Menge der bis zum Ende des Blocks b ausgelöschten Ausdrücke.

Über zwei Hilfsfunktionen

$EXPRKILL(b)$

Die Menge der bis zum Ende des Blocks b ausgelöschten Ausdrücke.

$DEEXPR(b)$ (*downward exposed*)

Menge der im Block b definierten Ausdrücke, die bis zum Ende des Blocks nicht ausgelöscht werden.

Über zwei Hilfsfunktionen

$EXPRKILL(b)$

Die Menge der bis zum Ende des Blocks b ausgelöschten Ausdrücke.

$DEEXPR(b)$ (*downward exposed*)

Menge der im Block b definierten Ausdrücke, die bis zum Ende des Blocks nicht ausgelöscht werden.

Weiterleitung von Ausdrücken:

- ▶ Wenn Ausdruck e bei Eintritt in Block b verfügbar ist, und **nicht** in $EXPRKILL(b)$ ist, dann ist e auch nach Ende von b verfügbar.

Berechnung von $AVAIL(b)$ 2

Damit nun definierbar

$$AVAIL(b) = \bigcap_{a \in \text{pred}(b)} \text{DEEXPR}(a) \cup (AVAIL(a) \cap \overline{\text{EXPRKILL}(a)})$$

$$AVAIL(b_0) = \emptyset$$

Berechnung von $AVAIL(b)$ 2

Damit nun definierbar

$$AVAIL(b) = \bigcap_{a \in \text{pred}(b)} \text{DEEXPR}(a) \cup (AVAIL(a) \cap \overline{\text{EXPRKILL}(a)})$$

$$AVAIL(b_0) = \emptyset$$

mit:

$\text{pred}(b)$: Vorgängerblöcke von b im CFG

b_0 Startblock des CFG

Berechnung von $AVAIL(b)$ 2

Damit nun definierbar

$$AVAIL(b) = \bigcap_{a \in \text{pred}(b)} DEEXPR(a) \cup (AVAIL(a) \cap \overline{EXPRKILL(a)})$$

$$AVAIL(b_0) = \emptyset$$

mit:

$\text{pred}(b)$: Vorgängerblöcke von b im CFG

b_0 Startblock des CFG

➡ Datenflußproblem, lösen mit Standardverfahren



Vor den Details erstmal einen Schritt zurück: Wie soll es weitergehen?

1. Berechne $AVAIL(b)$ für alle Blöcke b



Vor den Details erstmal einen Schritt zurück: Wie soll es weitergehen?

1. Berechne $AVAIL(b)$ für alle Blöcke b
2. Vergebe dann eindeutige, CFG-globale Bezeichner für Ausdrücke in $AVAIL(b)$



Vor den Details erstmal einen Schritt zurück: Wie soll es weitergehen?

1. Berechne $AVAIL(b)$ für alle Blöcke b
2. Vergebe dann eindeutige, CFG-globale Bezeichner für Ausdrücke in $AVAIL(b)$
3. Innerhalb der Blöcke b dann **lokales Value Numbering**

Vor den Details erstmal einen Schritt zurück: Wie soll es weitergehen?

1. Berechne $AVAIL(b)$ für alle Blöcke b
2. Vergebe dann eindeutige, CFG-globale Bezeichner für Ausdrücke in $AVAIL(b)$
3. Innerhalb der Blöcke b dann **lokales Value Numbering**
 - ▶ Initialisiert block-lokale Tabelle mit Ausdrücken aus $AVAIL(b)$



Baut auf Berechnung von $DEEXPR$ und $EXPRKILL$ auf

assume a block b with operations o_1, o_2, \dots, o_k

$VARKILL \leftarrow \emptyset$

$DEEXPR(b) \leftarrow \emptyset$

for $i = k$ **to** 1

assume o_i is " $x \rightarrow y + z$ "

add x to $VARKILL$

if ($y \notin VARKILL$) **and** ($z \notin VARKILL$) **then**

add " $y + z$ " to $DEEXPR(b)$

$EXPRKILL(b) \leftarrow \emptyset$

For each expression e

for each variable $v \in e$

if $v \in VARKILL(b)$ **then**

$EXPRKILL(b) \leftarrow EXPRKILL(b) \cup \{e\}$

Berechnung von $AVAIL(b)$ 3

Baut auf Berechnung von $DEEXPR$ und $EXPRKILL$ auf

assume a block b with operations o_1, o_2, \dots, o_k

$VARKILL \leftarrow \emptyset$

$DEEXPR(b) \leftarrow \emptyset$

Rückwärts durch Block

for $i = k$ to 1

assume o_i is " $x \rightarrow y + z$ "

add x to $VARKILL$

if $(y \notin VARKILL)$ and $(z \notin VARKILL)$ then

add " $y + z$ " to $DEEXPR(b)$

} $O(k)$ Schritte

$EXPRKILL(b) \leftarrow \emptyset$

For each expression e

for each variable $v \in e$

if $v \in VARKILL(b)$ then

$EXPRKILL(b) \leftarrow EXPRKILL(b) \cup \{e\}$

} $O(N)$ Schritte
 N ist # von
Operationen

- ▶ “**Foreach** expression e ”
über alle Ausdrücke der **Prozedur**
- ▶ Potentiell sehr langsam!
- ▶ Abhilfe
 - ▶ Hash-Map M von $v \rightarrow E$ bildet Variable ab auf benutzende Ausdrücke
 - ▶ Dann mit v über $VARKILL(b)$ iterieren
 - ▶ Für jede Variable v via $M(v)$ Ausdrücke E bestimmen
 - ▶ ... und E in $EXPRKILL(b)$ aufnehmen

Berechnung von $AVAIL(b)$ 5



TECHNISCHE
UNIVERSITÄT
DARMSTADT

Nun Anwendung eines iterativen Algorithmus zum Finden eines Fixpunktes

Nun Anwendung eines iterativen Algorithmus zum Finden eines Fixpunktes

$Worklist \leftarrow \{ \text{all blocks in CFG} \}$

while ($Worklist \neq \emptyset$)

 remove a block b from $Worklist$

 recompute $AVAIL(b)$ as

$$AVAIL(b_i) = \bigcap_{x \in \hat{I}_{pred}(b)} (DEEXPR(x) \cup (AVAIL(x) \cap \overline{EXPRKILL(x)}))$$

if $AVAIL(b)$ changed **then**

$Worklist \leftarrow Worklist \cup successors(b)$



Nun Anwendung eines iterativen Algorithmus zum Finden eines Fixpunktes

$Worklist \leftarrow \{ \text{all blocks in CFG} \}$

while ($Worklist \neq \emptyset$)

 remove a block b from $Worklist$

 recompute $AVAIL(b)$ as

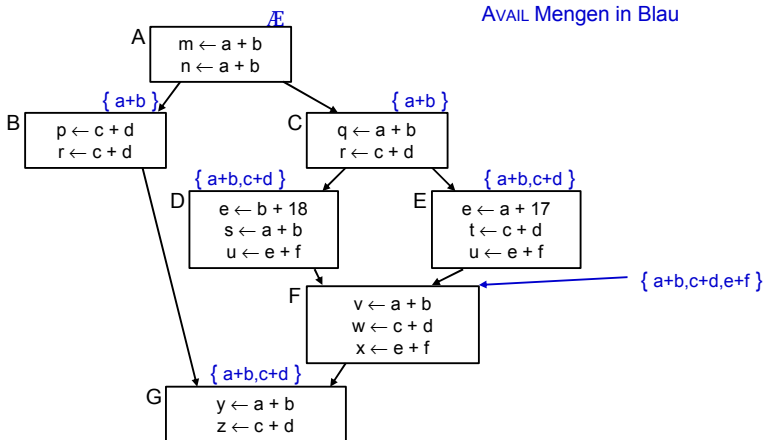
$$AVAIL(b_i) = \bigcap_{x \in \text{pred}(b)} (DEEXPR(x) \cup (AVAIL(x) \cap \overline{EXPRKILL(x)}))$$

if $AVAIL(b)$ changed **then**

$Worklist \leftarrow Worklist \cup \text{successors}(b)$

Beweis der Terminierung: Später ...

Beispiel mit $AVAIL(b)$ -Mengen





1. Berechne $AVAIL(b)$ für alle Blöcke b



1. Berechne $AVAIL(b)$ für alle Blöcke b

▶ **Erledigt!**



1. Berechne $AVAIL(b)$ für alle Blöcke b
 - ▶ **Erledigt!**
2. Vergebe dann eindeutige, CFG-globale Bezeichner für Ausdrücke in $AVAIL(b)$

1. Berechne $AVAIL(b)$ für alle Blöcke b
 - ▶ **Erledigt!**
2. Vergebe dann eindeutige, CFG-globale Bezeichner für Ausdrücke in $AVAIL(b)$
3. Innerhalb der Blöcke b dann **lokales Value Numbering**

1. Berechne $AVAIL(b)$ für alle Blöcke b
 - ▶ **Erledigt!**
2. Vergebe dann eindeutige, CFG-globale Bezeichner für Ausdrücke in $AVAIL(b)$
3. Innerhalb der Blöcke b dann **lokales Value Numbering**
 - ▶ Initialisiert block-lokale Tabelle mit Ausdrücken aus $AVAIL(b)$

1. Berechne $AVAIL(b)$ für alle Blöcke b
 - ▶ **Erledigt!**
2. Vergebe dann eindeutige, CFG-globale Bezeichner für Ausdrücke in $AVAIL(b)$
3. Innerhalb der Blöcke b dann **lokales Value Numbering**
 - ▶ Initialisiert block-lokale Tabelle mit Ausdrücken aus $AVAIL(b)$

1. Berechne $AVAIL(b)$ für alle Blöcke b
 - ▶ **Erledigt!**
2. Vergebe dann eindeutige, CFG-globale Bezeichner für Ausdrücke in $AVAIL(b)$
3. Innerhalb der Blöcke b dann **lokales Value Numbering**
 - ▶ Initialisiert block-lokale Tabelle mit Ausdrücken aus $AVAIL(b)$

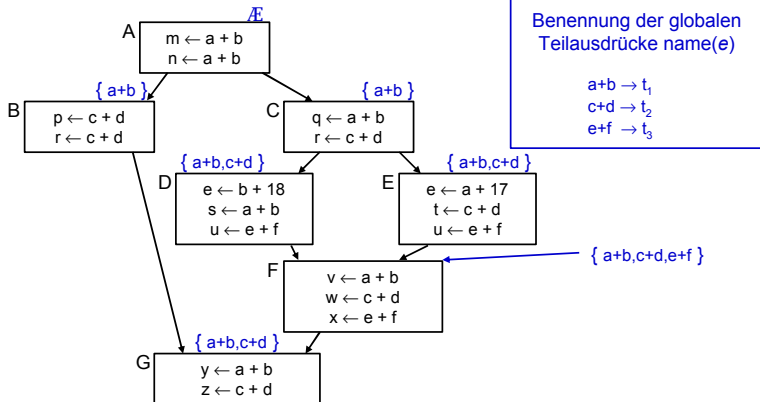
Nun eindeutige Namen t_i für global bekannte (Teil-)ausdrücke e_i vergeben

1. Berechne $AVAIL(b)$ für alle Blöcke b
 - ▶ **Erledigt!**
2. Vergebe dann eindeutige, CFG-globale Bezeichner für Ausdrücke in $AVAIL(b)$
3. Innerhalb der Blöcke b dann **lokales Value Numbering**
 - ▶ Initialisiert block-lokale Tabelle mit Ausdrücken aus $AVAIL(b)$

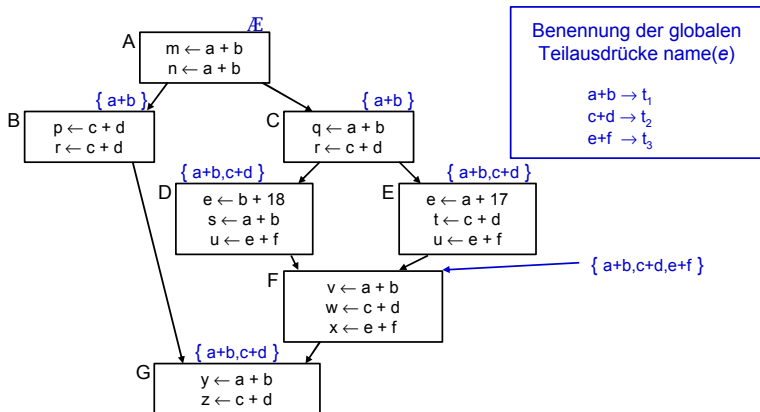
Nun eindeutige Namen t_i für global bekannte (Teil-)ausdrücke e_i vergeben

➡ Hashing über Ausdrücke und Durchnumerieren mit i

Beispiel mit benannten globalen CSEs



Beispiel mit benannten globalen CSEs



Damit jetzt Schritt 3 (Transformation) vornehmen!



Block-lokales Value Numbering in Block b

Block-lokales Value Numbering in Block b

1. Phase: Finde Wiederbenutzungen eines Ausdrucks

Block-lokales Value Numbering in Block b

1. Phase: Finde Wiederbenutzungen eines Ausdrucks

1. Initialisiere Hash-Tabelle mit $AVAIL(b)$



Block-lokales Value Numbering in Block b

1. Phase: Finde Wiederbenutzungen eines Ausdrucks

1. Initialisiere Hash-Tabelle mit $AVAIL(b)$

- ▶ Falls VN Versionsnummern benutzt:
Ausdrücke aus $AVAIL(b)$ umformen
z.B. $e + f \rightarrow e_0 + f_0$

Block-lokales Value Numbering in Block b

1. Phase: Finde Wiederbenutzungen eines Ausdrucks

1. Initialisiere Hash-Tabelle mit $AVAIL(b)$

- ▶ Falls VN Versionsnummern benutzt:
Ausdrücke aus $AVAIL(b)$ umformen
z.B. $e + f \rightarrow e_0 + f_0$

2. Wenn Wiederverwendung $x := e_j$ erkannt

Block-lokales Value Numbering in Block b

1. Phase: Finde Wiederbenutzungen eines Ausdrucks

1. Initialisiere Hash-Tabelle mit $AVAIL(b)$

- ▶ Falls VN Versionsnummern benutzt:
Ausdrücke aus $AVAIL(b)$ umformen
z.B. $e + f \rightarrow e_0 + f_0$

2. Wenn Wiederverwendung $x := e_j$ erkannt

- ▶ Ersetze e durch Verweis auf bekannten Namen t_j :
 $x := t_j$

Block-lokales Value Numbering in Block b

1. Phase: Finde Wiederbenutzungen eines Ausdrucks

1. Initialisiere Hash-Tabelle mit $AVAIL(b)$

- ▶ Falls VN Versionsnummern benutzt:
Ausdrücke aus $AVAIL(b)$ umformen
z.B. $e + f \rightarrow e_0 + f_0$

2. Wenn Wiederverwendung $x := e_j$ erkannt

- ▶ Ersetze e durch Verweis auf bekannten Namen t_i :
 $x := t_i$
- ▶ Merke Wiederverwendung durch $USED[e] := true$



2. Phase: Kopien der benutzten Werte unter bekanntem Namen erzeugen

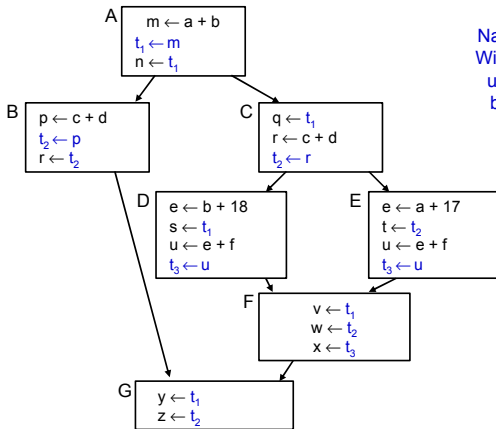


2. Phase: Kopien der benutzten Werte unter bekanntem Namen erzeugen

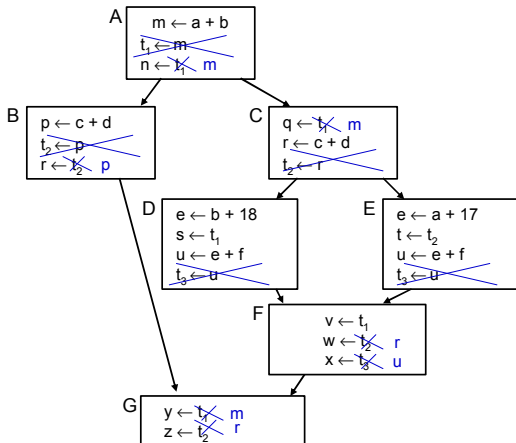
- ▶ Für alle Ausdrücke e im Basisblock b
 - ▶ Wenn $e \in \text{DEEXPR}(b)$ und $\text{USED}[e]$
 - ▶ Füge nach letzter Definition von e in b ein: $t_i := e$

- ▶ **Lokale** Redundanzen durch lokales VN beseitigt
- ▶ **Globale** Redundanzen durch AVAIL-Mengen beseitigt
- ▶ Nicht ganz identischer Effekt, findet
 - ▶ Lokale Redundanzen durch Wertgleichheit
 - ▶ Globale Redundanzen durch gleiche Schreibweise

Effekt von globalem CSE im Beispiel



Unnötige Kopien



Viele der Kopien unnötig,
hier sogar **alle**.

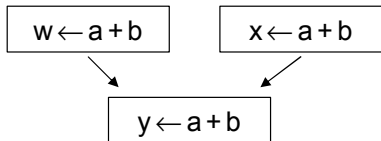
Können später aber entfernt
werden (copy propagation,
copy coalescing)

Gegenbeispiel

Hier wird Kopie gebraucht:

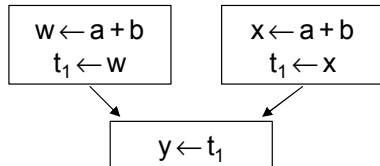
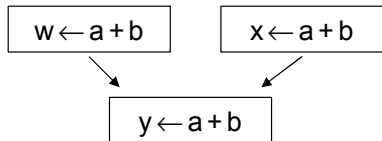
Gegenbeispiel

Hier wird Kopie gebraucht:



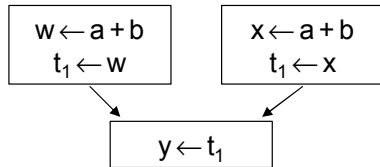
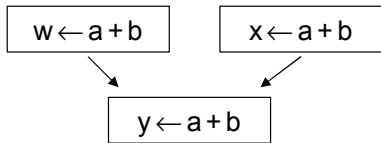
Gegenbeispiel

Hier wird Kopie gebraucht:



hier kann nicht "w oder x"
geschrieben werden

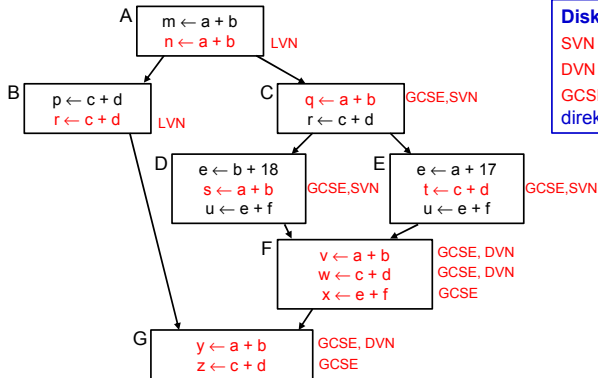
Hier wird Kopie gebraucht:



hier kann nicht "w oder x"
geschrieben werden

Unterschied zu letztem Beispiel:
In beiden Zweigen nur **eine** Variable (\cup).

Vergleich der Methoden 1



Diskussion:

SVN umfasst LVN

DVN umfasst SVN

GCSE & xVN sind nicht
direkt vergleichbar



- ▶ GCSE ist **nicht** zwangsläufig die mächtigste Methode
- ▶ Hätte im Beispiel zwar alles gefunden
- ▶ Hat aber auch Schwächen gegenüber xVN
- ▶ Arbeit mit lexikalischem Vergleich
- ▶ Kann z.B. nicht erkennen:
 $(a + b) = (c + d)$, wenn $a = d$ und $b = c$
- ▶ GCSE versucht auf **lokaler** Ebene zu kompensieren
 - ▶ Verwendung von LVN innerhalb von Basisblöcken

- ▶ Charakteristika von Optimierungen
- ▶ Redundante Ausdrücke
- ▶ Versionen von Variablen (\rightarrow SSA)
- ▶ Value Numbering
- ▶ Lokal, super-lokal, regional
- ▶ Dominatoren
- ▶ Global Common Subexpression Elimination
- ▶ Datenflußanalyse
- ▶ Vergleich der Techniken