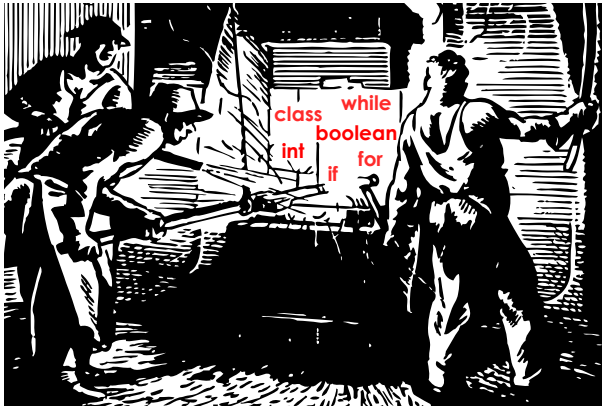


Compiler 2

2. Block: Datenflußanalyse



TECHNISCHE
UNIVERSITÄT
DARMSTADT





Organisatorisches

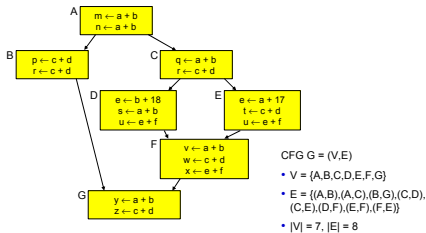
Ab jetzt auszugsweise Material aus

Advanced Compiler Design and Implementation

von Steven S. Muchnick, erschienen 1997 bei Morgan-Kaufman

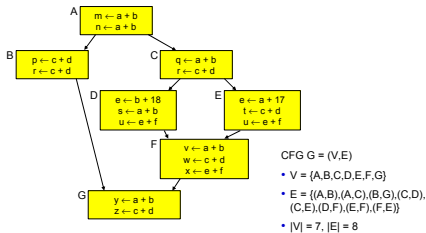


Relationen im CFG



- ▶ Anhand des CFGs lassen sich nun Aussagen über Beziehungen zwischen Blöcken treffen
- ▶ Eine sehr wichtige:

“Welche Blöcke x werden vor einem bestimmten Block y **in jedem Fall** ausgeführt?”



- ▶ Anhand des CFGs lassen sich nun Aussagen über Beziehungen zwischen Blöcken treffen
- ▶ Eine sehr wichtige:

“Welche Blöcke x werden vor einem bestimmten Block y **in jedem Fall** ausgeführt?”

- ▶ Fachbegriff: Welche Blöcke x **dominieren** den Block y?

Dominanz

x **dominiert** y genau dann, falls jeder Pfad vom Eingangsknoten des CFGs zum Knoten y den Knoten x enthält. Geschrieben als $x \gg y$.

Gilt immer: $x \gg x$

Dominanz

x **dominiert** y genau dann, falls jeder Pfad vom Eingangsknoten des CFGs zum Knoten y den Knoten x enthält. Geschrieben als $x \gg y$.

Gilt immer: $x \gg x$

Strikte Dominanz

x **dominiert** y **strikt**, falls $x \gg y$ und $x \neq y$.

Geschrieben als $x \ggg y$.

Dominanz

x **dominiert** y genau dann, falls jeder Pfad vom Eingangsknoten des CFGs zum Knoten y den Knoten x enthält. Geschrieben als $x \gg y$.

Gilt immer: $x \gg x$

Strikte Dominanz

x **dominiert** y **strikt**, falls $x \gg y$ und $x \neq y$.

Geschrieben als $x \ggg y$.

Dominatoren

$\text{DOM}(y) = \{x \in \text{CFG} \mid x \gg y\}$ ist die Menge der **Dominatoren** von y .

Dominatoren

$\text{DOM}(y) = \{x \in \text{CFG} \mid x \gg y\}$ ist die Menge der **Dominatoren** von y .

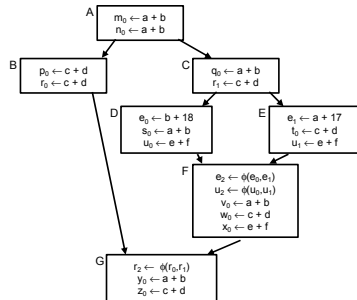
Unmittelbarer Dominator (*immediate dominator*)

$x = \text{IDOM}(y)$ ist der im CFG y am **nächsten** gelegene Dominator x aus $\text{DOM}(y)$ mit $x \neq y$.

- ▶ Sehr nützliche Relation
 - ▶ Finden von Schleifen
 - ▶ Zielauswahl für Code-Bewegung
 - ▶ Umwandlung in SSA-Form

Dominatormengen

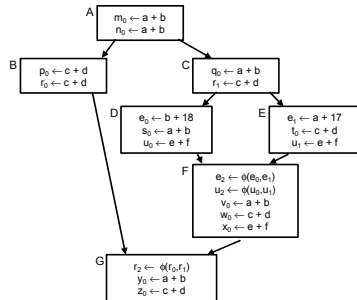
Block	Dom	IDom
A	A	-
B	A,B	A
C	A,C	A
D	A,C, D	C
E	A,C, E	C
F	A,C,F	C
G	A,G	A



- ▶ Sehr nützliche Relation
 - ▶ Finden von Schleifen
 - ▶ Zielauswahl für Code-Bewegung
 - ▶ Umwandlung in SSA-Form

Dominatormengen

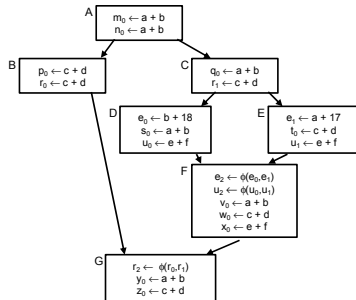
Block	Dom	IDom
A	A	-
B	A,B	A
C	A,C	A
D	A,C, D	C
E	A,C, E	C
F	A,C,F	C
G	A,G	A



- ▶ Sehr nützliche Relation
 - ▶ Finden von Schleifen
 - ▶ Zielauswahl für Code-Bewegung
 - ▶ Umwandlung in SSA-Form

Dominatormengen

Block	Dom	IDom
A	A	-
B	A,B	A
C	A,C	A
D	A,C, D	C
E	A,C, E	C
F	A,C,F	C
G	A,G	A



➡ **Berechnung** der Relation: Kommt noch ...



1. Beispiel: Copy Propagation

- ▶ Viele Algorithmen legen Zwischenvariablen an
 - ▶ `a := x + y; t1 := a;`

- ▶ Viele Algorithmen legen Zwischenvariablen an
 - ▶ `a := x + y; t1 := a;`
- ▶ Zwischenvariablen
 - ▶ benötigen viel Speicher, viele Register
 - ▶ verursachen viele Kopieranweisungen `y := x`
 - ▶ sind in vielen Fällen unnötig

- ▶ Viele Algorithmen legen Zwischenvariablen an
 - ▶ $a := x + y; t1 := a;$
- ▶ Zwischenvariablen
 - ▶ benötigen viel Speicher, viele Register
 - ▶ verursachen viele Kopieranweisungen $y := x$
 - ▶ sind in vielen Fällen unnötig

↳ Beseitigen durch

1. Copy Propagation (→ Muchnick 12.5)
2. Dead Code Elimination

- ▶ Versuche zur Compile-Zeit Aussagen über Laufzeitverhalten zu machen
 - ▶ “Simulation” des Programmes

- ▶ Versuche zur Compile-Zeit Aussagen über Laufzeitverhalten zu machen
 - ▶ “Simulation” des Programmes
- ▶ Falls möglich, benutze immer Originalvariable statt Kopie
 - ▶ Eingabe: $a:=x+y$; $b:=x+y$;
 - ▶ Nach SSA/Red.Elim./AST: $a:=x+y$; $t1:=a$; $b:=t1$;
 - ▶ Nach CP: $a:=x+y$; $t1:=a$; $b:=a$;
 - ▶ Nach Dead Code-Elimination: $a:=x+y$; $b:=a$;



- ▶ Versuche zur Compile-Zeit Aussagen über Laufzeitverhalten zu machen
 - ▶ “Simulation” des Programmes
- ▶ Falls möglich, benutze immer Originalvariable statt Kopie
 - ▶ Eingabe: $a:=x+y$; $b:=x+y$;
 - ▶ Nach SSA/Red.Elim./AST: $a:=x+y$; $t1:=a$; $b:=t1$;
 - ▶ Nach CP: $a:=x+y$; $t1:=a$; $b:=a$;
 - ▶ Nach Dead Code-Elimination: $a:=x+y$; $b:=a$;
- ▶ Vorgehen
 - ▶ Stelle fest, wenn Originalvariablen zwischen ihrer Berechnung ...
 - ▶ ... und ihrer Verwendung **nicht** überschrieben werden

- ▶ Versuche zur Compile-Zeit Aussagen über Laufzeitverhalten zu machen
 - ▶ “Simulation” des Programmes
- ▶ Falls möglich, benutze immer Originalvariable statt Kopie
 - ▶ Eingabe: $a:=x+y$; $b:=x+y$;
 - ▶ Nach SSA/Red.Elim./AST: $a:=x+y$; $t1:=a$; $b:=t1$;
 - ▶ Nach CP: $a:=x+y$; $t1:=a$; $b:=a$;
 - ▶ Nach Dead Code-Elimination: $a:=x+y$; $b:=a$;
- ▶ Vorgehen
 - ▶ Stelle fest, wenn Originalvariablen zwischen ihrer Berechnung ...
 - ▶ ... und ihrer Verwendung **nicht** überschrieben werden

Lokale und globale Phasen

Speichere: Zuordnung von Originalvariablen w an Kopien v für eine Zuweisung
 $v := w$

Speichere: Zuordnung von Originalvariablen w an Kopien v für eine Zuweisung
 $v := w$

Tupel (v, w)

- ▶ Zielvariable v
- ▶ Originalvariable w

Speichere: Zuordnung von Originalvariablen w an Kopien v für eine Zuweisung
 $v := w$

Tupel (v, w)

- ▶ Zielvariable v
- ▶ Originalvariable w

ACP (*available copies*)

Die Menge der verfügbaren Kopieranweisungen **ACP** sind all die (v, w) , bei denen weder v noch w zwischen Definition und der betrachteten Stelle des Programmes überschrieben wurden.



Realisierung von ACP bestimmt Gesamtlaufzeit des Verfahrens abhängig von Anzahl der Kopieranweisungen n .

Realisierung von ACP bestimmt Gesamtlaufzeit des Verfahrens abhängig von Anzahl der Kopieranweisungen n .

- ▶ Lineare Suche: $O(n^2)$
- ▶ Baumstruktur: $O(n \log n)$
- ▶ Hash: $O(n)$

Hilfsfunktion: Liefere zu verwendenden Operand für `opnd`, ggf. ausgetauscht durch eine in ACP vorhandene Originalvariable

Hilfsfunktion: Liefere zu verwendenden Operand für `opnd`, ggf. ausgetauscht durch eine in ACP vorhandene Originalvariable

```
func Copy_Value(opnd, ACP) : Var
  Operand      opnd;
  Set<Pair<Var,Var>> ACP; // Menge der (v,w)
begin
  Pair<Var,Var> acp;      // ein (v,w)
  foreach acp in ACP do
    if opnd.kind == VARIABLE && opnd.name == acp.first() then
      return acp.second(); // gefunden, verwende Originalvar.
    endif
  endfor
  return opnd.name; // Ziel nicht gefunden, alter Opnd. zurück
end
```



Hilfsfunktion: Entferne eine überschriebene Variable v aus ACP



Hilfsfunktion: Entferne eine überschriebene Variable v aus ACP

```
proc Remove_ACP (ACP, varname)
  var Set<Pair<Var,Var>> ACP;
  Var varname;
begin
  Set<Pair<Var,Var>> temp = ACP.copy(); // Löschen bei Iterat.
  Pair<Var,Var> acp; // Paar (v,w)
  foreach acp in temp do
    if acp.first() == varname || acp.second() == varname then
      ACP.remove(acp);
    endif
  endfor
end
```

Algorithmus für Lokale CP 3

Gelesenes Auftreten von Variablen



```
proc Local_Copy_Prop(b)
  Block b;
begin
  Set<Pair<Var,Var>> ACP = Set.empty();
  Instruction i;
  foreach i in b.instructions() do
    if (i instanceof Expression) then // verwendendes Auftreten
      if (i == "a + b") then // Bin.Exp.
        i.opnds.a.name := Copy_Value(i.opnds.a.name, ACP);
        i.opnds.b.name := Copy_Value(i.opnds.b.name, ACP);
      else if (i == "-a") then // Un.Exp.
        i.opnds.a.name := Copy_Value(i.opnds.a.name, ACP);
      else if (i == "f(a)") then // List.Exp.
        i.opnds.a.name := Copy_Value(i.opnds.a.name, ACP);
      else if ... // andere lesende Instruktionsarten
      endif
    else
      ... // schreibendes Auftreten
    endif
  endfor
end
```


Algorithmus für Lokale CP 4

Geschriebenes Auftreten von Variablen

```
proc Local_Copy_Prop(b)
  Block b;
begin
  Set<Pair<Var,Var>> ACP = Set.empty();
  Instruction i;
  foreach i in b.instructions() do
    if (i instanceof Expression) then // verwendendes Auftreten
      ...
    else if (i == "LHS := RHS") then // Zuweisung
      // Zuweisungen zerstören bestehende Kopien, Ausnahme:
      // triviale Kopien a:=a zerstören keine (*,a) (a,*)
      if (LHS != RHS)
        Remove_ACP(ACP, i.LHS.name); // entferne übersch. Var.
      endif
      if (RHS instanceof Var && LHS != RHS) then // Kopie?
        ACP.add(new Pair(LHS, RHS));
      endif
    endif
  endforeach
end
```

Beispiel Lokale CP

Position	Code Before	ACP	Code After
		\emptyset	
1	$b \leftarrow a$		$b \leftarrow a$
		$\{\langle b, a \rangle\}$	
2	$c \leftarrow b + 1$		$c \leftarrow a + 1$
		$\{\langle b, a \rangle\}$	
3	$d \leftarrow b$		$d \leftarrow a$
		$\{\langle b, a \rangle, \langle d, a \rangle\}$	
4	$b \leftarrow d + c$		$b \leftarrow a + c$
		$\{\langle d, a \rangle\}$	
5	$b \leftarrow d$		$b \leftarrow a$
		$\{\langle d, a \rangle, \langle b, a \rangle\}$	



- ▶ Basiert auf Datenflussanalyse
 - ▶ Welche Kopieranweisungen erreichen Verwendungen ihrer LHS intakt?
 - ▶ **Intakt:** Weder LHS noch RHS überschrieben!



- ▶ Basiert auf Datenflussanalyse
 - ▶ Welche Kopieranweisungen erreichen Verwendungen ihrer LHS intakt?
 - ▶ **Intakt:** Weder LHS noch RHS überschrieben!
- ▶ Erweiterte Darstellung (v, w, b, p)
 - ▶ b ist Block der Zuweisung $v := w$
 - ▶ p ist Position der Zuweisung $v := w$ innerhalb des Blockes b (z.B. Nummer der Anweisung)

COPY(b)

Menge der (v, w, b, p) , bei denen bei einer Kopieranweisung $v := w$ im Block b weder v noch w vor Ende des Blockes Ziel einer Zuweisung sind.

COPY(b)

Menge der (v, w, b, p) , bei denen bei einer Kopieranweisung $v := w$ im Block b weder v noch w vor Ende des Blockes Ziel einer Zuweisung sind.

KILL(b)

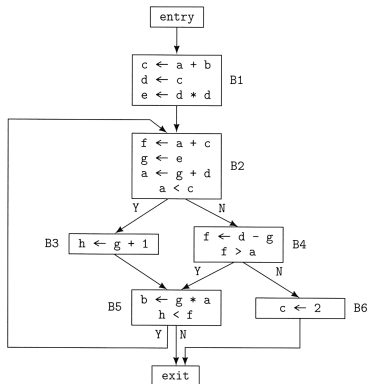
Menge der (t, u, d, q) mit $d \neq b$, bei denen t und/oder u in Block d Ziel einer Zuweisung sind.

Beispiel: COPY und KILL

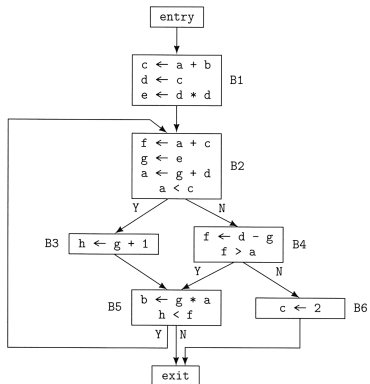


TECHNISCHE
UNIVERSITÄT
DARMSTADT

Beispiel

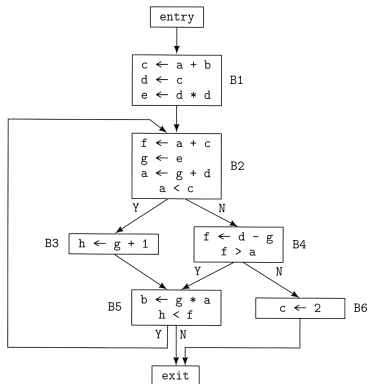


Beispiel



Beispiel: COPY und KILL

Beispiel



Mengen

$COPY(entry)$	$= \emptyset$
$COPY(B1)$	$= \{d, c, B1, 2\}$
$COPY(B2)$	$= \{g, e, B2, 2\}$
$COPY(B3)$	$= \emptyset$
$COPY(B4)$	$= \emptyset$
$COPY(B5)$	$= \emptyset$
$COPY(B6)$	$= \emptyset$
$COPY(exit)$	$= \emptyset$
$KILL(entry)$	$= \emptyset$
$KILL(B1)$	$= \{g, e, B2, 2\}$
$KILL(B2)$	$= \emptyset$
$KILL(B3)$	$= \emptyset$
$KILL(B4)$	$= \emptyset$
$KILL(B5)$	$= \emptyset$
$KILL(B6)$	$= \{d, c, B1, 2\}$
$KILL(exit)$	$= \emptyset$



CPIN(b)

Menge von Kopieranweisungen (t, u, d, q) , die zu Beginn des Blocks b intakt sind.

CPIN(b)

Menge von Kopieranweisungen (t, u, d, q) , die zu Beginn des Blocks b intakt sind.

CPOUT(b)

Menge von Kopieranweisungen (t, u, d, q) , die am Ende eines Blocks b intakt sind.



Vorgehensweise bei Aufstellen der Gleichungen

Vorgehensweise bei Aufstellen der Gleichungen

- ▶ Nur solche Kopieranweisungen sind am Anfang eines Blockes verfügbar ...
- ▶ ... die an **allen** Enden von Vorgängern verfügbar waren

Vorgehensweise bei Aufstellen der Gleichungen

- ▶ Nur solche Kopieranweisungen sind am Anfang eines Blockes verfügbar ...
- ▶ ... die an **allen** Enden von Vorgängern verfügbar waren
- ▶ Startwerte für iterative Lösung
 - ▶ $CP_{IN}(\text{entry})$: Startblock hat keine Kopieranweisungen zur Verfügung
 - ▶ $CP_{IN}(b)$, $b \neq \text{entry}$: Alle anderen Blöcke haben **alle** in der ganzen Prozedur auftretenden Kopieranweisungen zur Verfügung
 - ▶ Wird schrittweise eingeschränkt

$$\begin{aligned} \text{CPIN}(b) &= \bigcap_{d \in \text{pred}(b)} \text{CPOUT}(d) \\ \text{CPOUT}(b) &= \text{COPY}(b) \cup (\text{CPIN}(b) - \text{KILL}(b)) \end{aligned}$$

mit Initialisierung

$$\begin{aligned} \text{CPIN}(\text{entry}) &= \emptyset \\ \text{CPIN}(b) &= \bigcup_{d \in \text{Blocks}} \text{COPY}(d), \text{ für } b \neq \text{entry} \end{aligned}$$

Beispiel: Initialisierung

COPY(entry)	=	\emptyset
COPY(B1)	=	$\{\langle d, c, B1, 2 \rangle\}$
COPY(B2)	=	$\{\langle g, e, B2, 2 \rangle\}$
COPY(B3)	=	\emptyset
COPY(B4)	=	\emptyset
COPY(B5)	=	\emptyset
COPY(B6)	=	\emptyset
COPY(exit)	=	\emptyset

Beispiel: Initialisierung

COPY(entry) = \emptyset
COPY(B1) = $\{\langle d, c, B1, 2 \rangle\}$
COPY(B2) = $\{\langle g, e, B2, 2 \rangle\}$
COPY(B3) = \emptyset
COPY(B4) = \emptyset
COPY(B5) = \emptyset
COPY(B6) = \emptyset
COPY(exit) = \emptyset

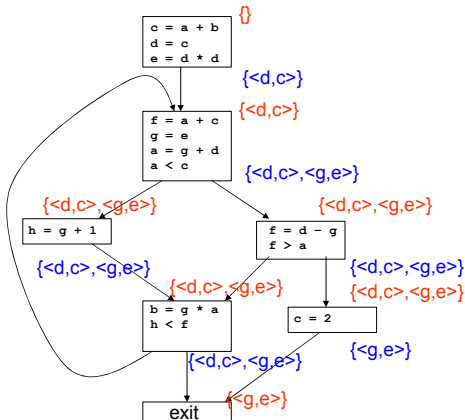
CPIN(entry) = \emptyset
CPIN(B1) = $\{\langle d, c, B1, 2 \rangle, \langle g, e, B2, 2 \rangle\}$
CPIN(B2) = $\{\langle d, c, B1, 2 \rangle, \langle g, e, B2, 2 \rangle\}$
CPIN(B3) = $\{\langle d, c, B1, 2 \rangle, \langle g, e, B2, 2 \rangle\}$
CPIN(B4) = $\{\langle d, c, B1, 2 \rangle, \langle g, e, B2, 2 \rangle\}$
CPIN(B5) = $\{\langle d, c, B1, 2 \rangle, \langle g, e, B2, 2 \rangle\}$
CPIN(B6) = $\{\langle d, c, B1, 2 \rangle, \langle g, e, B2, 2 \rangle\}$
CPIN(exit) = $\{\langle d, c, B1, 2 \rangle, \langle g, e, B2, 2 \rangle\}$



```
worklist := cfg.getBlocks();  
  
while ( worklist.notEmpty() ) {  
    b := worklist.removeFirst();  
    recompute CPin(b);  
    recompute CPout(b);  
    if (CPout(b) changed)  
        worklist.add(b.getSuccessors());  
}
```

Beispiel: Ergebnis der iterativen Berechnung

Rot: CPIN, Blau: CPOUT





- ▶ Werte berechnete Daten nun pro Block aus

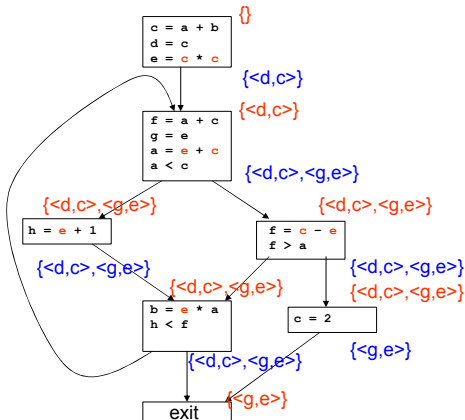
- ▶ Werte berechnete Daten nun pro Block aus
- ▶ Vorgehen: Local_Copy_Prop beginnt nun **nicht** mehr mit leerer ACP-Menge

- ▶ Werte berechnete Daten nun pro Block aus
- ▶ Vorgehen: `Local_Copy_Prop` beginnt nun **nicht** mehr mit leerer ACP-Menge
- ▶ ... sondern: Initialisiere ACP-Menge für Block b aus $CP_{IN}(b)$

- ▶ Werte berechnete Daten nun pro Block aus
- ▶ Vorgehen: `Local_Copy_Prop` beginnt nun **nicht** mehr mit leerer ACP-Menge
- ▶ ... sondern: Initialisiere ACP-Menge für Block b aus $CP_{IN}(b)$
- ▶ Analog zu: VN auf EBB und Region (DVNT), \rightarrow 7. Block

Beispiel: Ergebnis der globalen CP

Rot: CPIN, Blau: CPOUT





2. Beispiel: Konstanten propagieren

(Zu) Einfaches Verfahren



- ▶ *Constant Propagation*
- ▶ Weiterführung von Constant Folding
- ▶ Nun hinweg über Anweisungsgrenzen und Merge Points

- ▶ *Constant Propagation*
- ▶ Weiterführung von Constant Folding
- ▶ Nun hinweg über Anweisungsgrenzen und Merge Points

- ▶ Beispiel für andere **Formulierung** von DF-Problemen
 - ▶ Außerhalb des üblichen GEN/KILL Schemas

- ▶ *Constant Propagation*
- ▶ Weiterführung von Constant Folding
- ▶ Nun hinweg über Anweisungsgrenzen und Merge Points

- ▶ Beispiel für andere **Formulierung** von DF-Problemen
 - ▶ Außerhalb des üblichen GEN/KILL Schemas

So nicht benutzen!

- ▶ Gibt mächtigere Formulierungen
- ▶ Die dann auch wieder in Standardschema passen

- ▶ Darstellung durch Paare (x, v)
 - ▶ x ist Variable
 - ▶ v ist ein Wert, entweder
 - ▶ ... ein einzelner bekannter Wert c (Konstante passend zum Datentyp von x)
 - ▶ ... oder \perp (steht hier für das Auftreten mehrerer verschiedener Werte)

- ▶ Darstellung durch Paare (x, v)
 - ▶ x ist Variable
 - ▶ v ist ein Wert, entweder
 - ▶ ... ein einzelner bekannter Wert c (Konstante passend zum Datentyp von x)
 - ▶ ... oder \perp (steht hier für das Auftreten mehrerer verschiedener Werte)
- ▶ $\text{CONST}(b)$ sind alle bisher gesammelten Aussagen zu Beginn des Blocks b

- ▶ Darstellung durch Paare (x, v)
 - ▶ x ist Variable
 - ▶ v ist ein Wert, entweder
 - ▶ ... ein einzelner bekannter Wert c (Konstante passend zum Datentyp von x)
 - ▶ ... oder \perp (steht hier für das Auftreten mehrerer verschiedener Werte)
- ▶ $\text{CONST}(b)$ sind alle bisher gesammelten Aussagen zu Beginn des Blocks b
- ▶ Damit darstellbar:
 - ▶ x ist unbekannt: $(x, v) \notin \text{CONST}(b)$
 - ▶ x ist konstant mit Wert c : $(x, c) \in \text{CONST}(b)$
 - ▶ x ist variabel: $(x, \perp) \in \text{CONST}(b)$

- ▶ Initialisieren
 - ▶ $\text{CONST}(\text{entry}) = \{(p_1, \perp), (p_2, \perp), \dots\}$ für alle Funktions/Prozedur-Parameter p_n
 - ▶ $\text{CONST}(b) = \emptyset$ für $b \neq \text{entry}$
- ▶ Dann in Reihenfolge Anweisungen in jedem Block b untersuchen

- ▶ Initialisieren
 - ▶ $\text{CONST}(\text{entry}) = \{(p_1, \perp), (p_2, \perp), \dots\}$ für alle Funktions/Prozedur-Parameter p_n
 - ▶ $\text{CONST}(b) = \emptyset$ für $b \neq \text{entry}$
- ▶ Dann in Reihenfolge Anweisungen in jedem Block b untersuchen

Für $x := y$

```
ADD :=  $\emptyset$ 
DEL :=  $\emptyset$ 
if  $(x, v_1) \in \text{CONST}(b)$  then DEL :=  $\{(x, v_1)\}$ 
if  $(y, v_2) \in \text{CONST}(b)$  then ADD :=  $\{(x, v_2)\}$ 
CONST( $b$ ) := (CONST( $b$ ) \ DEL)  $\cup$  ADD
```

Konstanten propagieren 4

Für $x := y \text{ op } z$, analog auch $x := y \text{ op } \textit{Const}$.

```
ADD :=  $\emptyset$ 
DEL :=  $\emptyset$ 
if  $(x, v_1) \in \text{CONST}(b)$  then DEL :=  $\{(x, v_1)\}$ 
if  $(y, v_2) \in \text{CONST}(b) \wedge (z, v_3) \in \text{CONST}(b)$  then
    ADD :=  $\{(x, v_2 + v_3)\}$ 
else // 1. Pessimismus
    ADD :=  $\{(x, \perp)\}$ 
CONST(b) :=  $(\text{CONST}(b) \setminus \text{DEL}) \cup \text{ADD}$ 
```

Für $x := y \text{ op } z$, analog auch $x := y \text{ op } \textit{Const}$.

```
ADD :=  $\emptyset$ 
DEL :=  $\emptyset$ 
if  $(x, v_1) \in \text{CONST}(b)$  then DEL :=  $\{(x, v_1)\}$ 
if  $(y, v_2) \in \text{CONST}(b) \wedge (z, v_3) \in \text{CONST}(b)$  then
    ADD :=  $\{(x, v_2 + v_3)\}$ 
else // 1. Pessimismus
    ADD :=  $\{(x, \perp)\}$ 
CONST(b) :=  $(\text{CONST}(b) \setminus \text{DEL}) \cup \text{ADD}$ 
```

- ▶ Mit $\perp \text{ op } x = x \text{ op } \perp = \perp$ (2. Pessimismus)

Für $x := y \text{ op } z$, analog auch $x := y \text{ op } \textit{Const}$.

```
ADD :=  $\emptyset$ 
DEL :=  $\emptyset$ 
if  $(x, v_1) \in \text{CONST}(b)$  then DEL :=  $\{(x, v_1)\}$ 
if  $(y, v_2) \in \text{CONST}(b) \wedge (z, v_3) \in \text{CONST}(b)$  then
    ADD :=  $\{(x, v_2 + v_3)\}$ 
else // 1. Pessimismus
    ADD :=  $\{(x, \perp)\}$ 
CONST(b) :=  $(\text{CONST}(b) \setminus \text{DEL}) \cup \text{ADD}$ 
```

- ▶ Mit $\perp \text{ op } x = x \text{ op } \perp = \perp$ (2. Pessimismus)

Für $x := y \text{ op } z$, analog auch $x := y \text{ op } \textit{Const}$.

```
ADD :=  $\emptyset$ 
DEL :=  $\emptyset$ 
if  $(x, v_1) \in \text{CONST}(b)$  then DEL :=  $\{(x, v_1)\}$ 
if  $(y, v_2) \in \text{CONST}(b) \wedge (z, v_3) \in \text{CONST}(b)$  then
    ADD :=  $\{(x, v_2 + v_3)\}$ 
else // 1. Pessimismus
    ADD :=  $\{(x, \perp)\}$ 
CONST(b) :=  $(\text{CONST}(b) \setminus \text{DEL}) \cup \text{ADD}$ 
```

- ▶ Mit $\perp \text{ op } x = x \text{ op } \perp = \perp$ (2. Pessimismus)
- ▶ Gegen 2. Pessimismus: Hier auch Sonderregeln möglich

Für $x := y \text{ op } z$, analog auch $x := y \text{ op } \textit{Const}$.

```
ADD :=  $\emptyset$ 
DEL :=  $\emptyset$ 
if  $(x, v_1) \in \text{CONST}(b)$  then DEL :=  $\{(x, v_1)\}$ 
if  $(y, v_2) \in \text{CONST}(b) \wedge (z, v_3) \in \text{CONST}(b)$  then
    ADD :=  $\{(x, v_2 + v_3)\}$ 
else // 1. Pessimismus
    ADD :=  $\{(x, \perp)\}$ 
CONST(b) :=  $(\text{CONST}(b) \setminus \text{DEL}) \cup \text{ADD}$ 
```

- ▶ Mit $\perp \text{ op } x = x \text{ op } \perp = \perp$ (2. Pessimismus)
- ▶ Gegen 2. Pessimismus: Hier auch Sonderregeln möglich
 - ▶ $c \cdot 0 = 0, c - c = 0, c \cdot 1 = c, \dots$

Für $x := y \text{ op } z$, analog auch $x := y \text{ op } \textit{Const}$.

```
ADD :=  $\emptyset$ 
DEL :=  $\emptyset$ 
if  $(x, v_1) \in \text{CONST}(b)$  then DEL :=  $\{(x, v_1)\}$ 
if  $(y, v_2) \in \text{CONST}(b) \wedge (z, v_3) \in \text{CONST}(b)$  then
    ADD :=  $\{(x, v_2 + v_3)\}$ 
else // 1. Pessimismus
    ADD :=  $\{(x, \perp)\}$ 
CONST(b) :=  $(\text{CONST}(b) \setminus \text{DEL}) \cup \text{ADD}$ 
```

- ▶ Mit $\perp \text{ op } x = x \text{ op } \perp = \perp$ (2. Pessimismus)
- ▶ Gegen 2. Pessimismus: Hier auch Sonderregeln möglich
 - ▶ $c \cdot 0 = 0, c - c = 0, c \cdot 1 = c, \dots$
- ▶ Transformation von $\text{CONST}(b)$ in Block b : $\text{CONST}_{\text{out}}(b) = F_b(\text{CONST}_{\text{in}}(b))$

Bei Überschreiten von Blockgrenzen:
Mehrere Aussagen zu x aus verschiedenen Vorgängern d treffen zusammen

Bei Überschreiten von Blockgrenzen:

Mehrere Aussagen zu x aus verschiedenen Vorgängern d treffen zusammen

Konfluenzoperator: \wedge (*meets*, Infimum, Durchschnitt) über alle Vorgängermengen

Bei Überschreiten von Blockgrenzen:

Mehrere Aussagen zu x aus verschiedenen Vorgängern d treffen zusammen

Konfluenzoperator: \wedge (*meets*, Infimum, Durchschnitt) über alle Vorgängermengen

```
CONSTin(b) := ∅  
for each  $x \in \bigcup_{d \in \text{pred}(b)} \text{CONST}_{out}(d)$  do  
  
    if  $\exists_c \forall_{d \in \text{pred}(b)} (x, c) \in \text{CONST}_{out}(d)$  then  
        CONSTin(b) := CONSTin(b)  $\cup$  {(x, c)}  
    else // Pessimismus  
        CONSTin(b) := CONSTin(b)  $\cup$  {(x, ⊥)}
```

Damit vorwärtsgerichtetes Datenflußproblem formulierbar:

$$\text{CONST}(b) = \bigwedge_{d \in \text{preds}(b)} F_d(\text{CONST}(d))$$

Konstanten propagieren 7

Beispiel: Initialisierung

f (int q)

entry

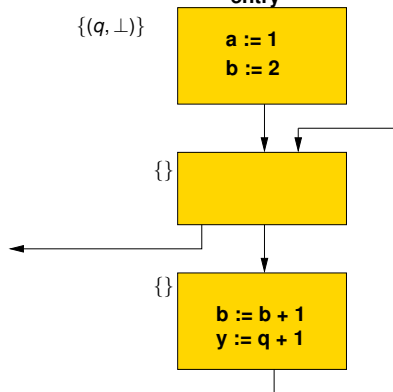
$\{(q, \perp)\}$

a := 1
b := 2

$\{\}$

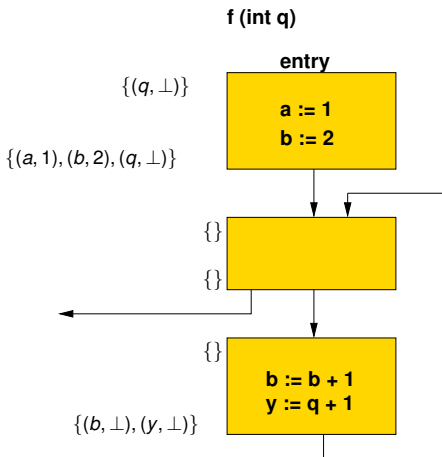
$\{\}$

b := b + 1
y := q + 1



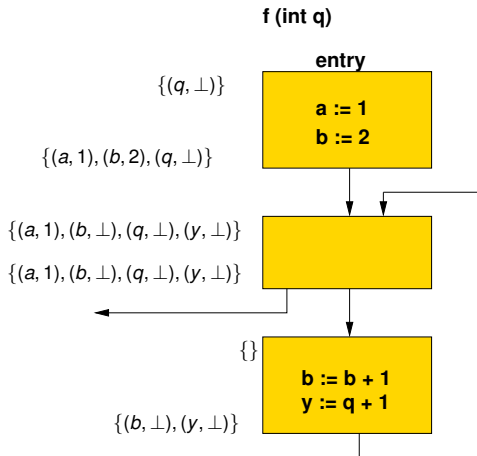
Konstanten propagieren 8

Beispiel: Schritt 1



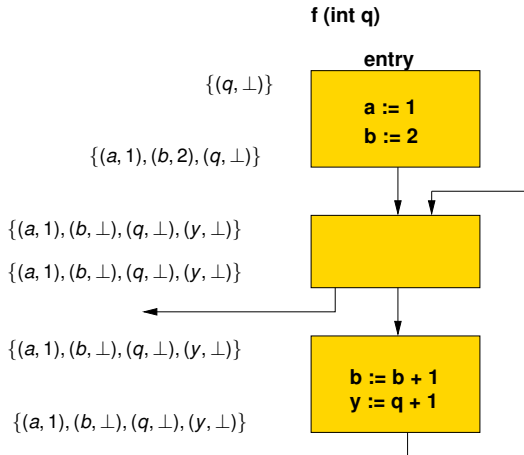
Konstanten propagieren 9

Beispiel: Schritt 2



Konstanten propagieren 10

Beispiel: Fixpunkt



- ▶ $\text{CONST}(b)$ kann groß werden, ist aber endlich
- ▶ Relevanz
 - ▶ Hier nur Beispiel für ungewöhnlicheres DF-Problem

- ▶ $\text{CONST}(b)$ kann groß werden, ist aber endlich
- ▶ Relevanz
 - ▶ Hier nur Beispiel für ungewöhnlicheres DF-Problem
- ▶ Besser: Sparse Conditional Constant Propagation
 - ▶ Ignoriert Einfluß nicht-ausführbarer Blöcke



Iterative Datenflussanalyse



- ▶ **Treffe Aussagen**
 - ▶ ... über Laufzeitverhalten von Programm
 - ▶ ... zur Compile-Zeit



- ▶ **Treffe Aussagen**
 - ▶ ... über Laufzeitverhalten von Programm
 - ▶ ... zur Compile-Zeit
- ▶ **Mittel der Wahl**
 - ▶ Gleichungssysteme
 - ▶ Lösungsverfahren: Hier iterative, gibt aber auch andere

- ▶ **Treffe Aussagen**
 - ▶ ... über Laufzeitverhalten von Programm
 - ▶ ... zur Compile-Zeit
- ▶ **Mittel der Wahl**
 - ▶ Gleichungssysteme
 - ▶ Lösungsverfahren: Hier iterative, gibt aber auch andere
- ▶ **Anwendung**
 - ▶ Finde Anwendungsstellen von Optimierungen
 - ▶ Beweise, das Anwendung sicher ist

- ▶ **Treffe Aussagen**
 - ▶ ... über Laufzeitverhalten von Programm
 - ▶ ... zur Compile-Zeit
- ▶ **Mittel der Wahl**
 - ▶ Gleichungssysteme
 - ▶ Lösungsverfahren: Hier iterative, gibt aber auch andere
- ▶ **Anwendung**
 - ▶ Finde Anwendungsstellen von Optimierungen
 - ▶ Beweise, das Anwendung sicher ist

Weiteres Beispiel: *Live Variables*



Live Variables

Live Variable

Eine Variable v ist *lebendig (live)* an einer Stelle p im Programm genau dann, wenn es im CFG einen Pfad von p zu einer Verwendung von v gibt, auf dem v *nicht* definiert wird.

- ▶ Nur live Variables müssen in Prozessorregistern gehalten werden

- ▶ Nur live Variables müssen in Prozessorregistern gehalten werden
- ▶ Können bei der SSA-Konstruktion zur Eliminierung von Phi-Funktionen dienen

- ▶ Nur live Variables müssen in Prozessorregistern gehalten werden
- ▶ Können bei der SSA-Konstruktion zur Eliminierung von Phi-Funktionen dienen
- ▶ Können zur Erkennung von uninitialisierten Variablen dienen

- ▶ Nur live Variables müssen in Prozessorregistern gehalten werden
- ▶ Können bei der SSA-Konstruktion zur Eliminierung von Phi-Funktionen dienen
- ▶ Können zur Erkennung von uninitialisierten Variablen dienen
 - ▶ Lokale Variable ist live bei Prozedureintritt

- ▶ Nur live Variables müssen in Prozessorregistern gehalten werden
- ▶ Können bei der SSA-Konstruktion zur Eliminierung von Phi-Funktionen dienen
- ▶ Können zur Erkennung von uninitialisierten Variablen dienen
 - ▶ Lokale Variable ist live bei Prozedureintritt
- ▶ Können Basis direkter Optimierungen sein

- ▶ Nur live Variables müssen in Prozessorregistern gehalten werden
- ▶ Können bei der SSA-Konstruktion zur Eliminierung von Phi-Funktionen dienen
- ▶ Können zur Erkennung von uninitialisierten Variablen dienen
 - ▶ Lokale Variable ist live bei Prozedureintritt
- ▶ Können Basis direkter Optimierungen sein
 - ▶ Store-Anweisungen nur für live Variables, überflüssig für andere



LIVEOUT(b)

Menge aller Variablen, die bei **Austritt** aus Block b live sind.



LIVEOUT(b)

Menge aller Variablen, die bei **Austritt** aus Block b live sind.

Damit Berechnung durch Gleichungssystem.

LIVEOUT(b)

Menge aller Variablen, die bei **Austritt** aus Block b live sind.

Damit Berechnung durch Gleichungssystem.

1. Teil

$LIVEOUT(b_n) = \emptyset$, mit b_n Endknoten des CFG

Bei Prozedurende sind alle (lokalen) Variablen nicht mehr live.

LIVEOUT(b)

Menge aller Variablen, die bei **Austritt** aus Block b live sind.

Damit Berechnung durch Gleichungssystem.

1. Teil

$LIVEOUT(b_n) = \emptyset$, mit b_n Endknoten des CFG

Bei Prozedurende sind alle (lokalen) Variablen nicht mehr live.

- ▶ Beschränkung auf Prozedurebene
- ▶ Bei uns vereinfacht: Parameter nicht betrachtet

2. Teil: Rekursive Definition für innere Knoten

2. Teil: Rekursive Definition für innere Knoten

$$\text{LIVEOUT}(b) = \bigcup_{m \in \text{succ}(b)} \text{UEVAR}(m) \cup (\text{LIVEOUT}(m) \cap \overline{\text{VARKILL}(m)})$$

2. Teil: Rekursive Definition für innere Knoten

$$\text{LIVEOUT}(b) = \bigcup_{m \in \text{succ}(b)} \text{UEVAR}(m) \cup (\text{LIVEOUT}(m) \cap \overline{\text{VARKILL}(m)})$$

- ▶ Rechnet **rückwärts** von Nachfolger zu Vorgängerknoten
- ▶ $\text{UEVAR}(m)$ (*upwards exposed*): Vor ihrer Definition in Block m benutzte Variablen
- ▶ $\text{VARKILL}(m)$ sind alle im Block m definierten Variablen

$$\text{LIVEOUT}(b) = \bigcup_{m \in \text{succ}(b)} \text{UEVAR}(m) \cup (\text{LIVEOUT}(m) \cap \overline{\text{VARKILL}(m)})$$

- ▶ $\text{LIVEOUT}(m)$ sind alle Variablen, die live am Anfang von Nachfolgerblöcken von m sind
- ▶ Variable muss nur auf **einem** Pfad live sein ($\rightarrow \cup$)

$$\text{LIVEOUT}(b) = \bigcup_{m \in \text{succ}(b)} \text{UEVAR}(m) \cup (\text{LIVEOUT}(m) \cap \overline{\text{VARKILL}(m)})$$

- ▶ $\text{LIVEOUT}(m)$ sind alle Variablen, die live am Anfang von Nachfolgerblöcken von m sind
- ▶ Variable muss nur auf **einem** Pfad live sein ($\rightarrow \cup$)
- ▶ Jeder Nachfolgerknoten m trägt Variablen bei
 - ▶ In m benutzte Variablen, die vorher nicht redefiniert werden ($\text{UEVAR}(m)$)
 - ▶ Variablen die
 - ▶ m selbst live verlassen ($\text{LIVEOUT}(m)$)
 - ▶ ... und in m nicht redefiniert werden ($\text{VARKILL}(m)$)



1. CFG aufbauen
 - ▶ Falls nötig um einen eindeutigen Endknoten anreichern
2. Per-Block Daten vorberechnen (UEVAR und VARKILL)
3. Iterativen Fixpunkt-Algorithmus für LIVEOUT anwenden

Live Variables - Vorberechnung für Block b



$UEVAR(b) := \emptyset$

$VAR KILL(b) := \emptyset$

for $i := 1$ **to** number of operations in block b **do**

 parse operation i into “ $LHS := RHS$ ”

for $v \in$ variables referenced in RHS **do**

if $v \notin VAR KILL(b)$ **then**

$UEVAR(b) := UEVAR(b) \cup \{v\}$

$VAR KILL(b) := VAR KILL(b) \cup \{variable(LHS)\}$

Live Variables - Vorbereitung für Block b

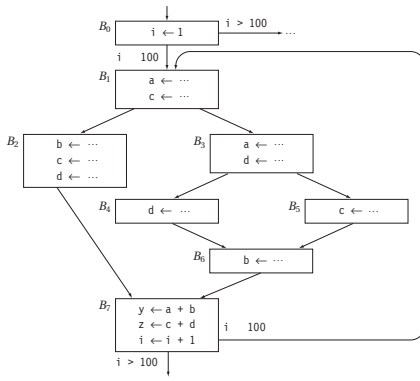
$UEVAR(b) := \emptyset$
 $VAR KILL(b) := \emptyset$

for $i := 1$ **to** number of operations in block b **do**
 parse operation i into “ $LHS := RHS$ ”
 for $v \in$ variables referenced in RHS **do**
 if $v \notin VAR KILL(b)$ **then**
 $UEVAR(b) := UEVAR(b) \cup \{v\}$
 $VAR KILL(b) := VAR KILL(b) \cup \{variable(LHS)\}$

Hier vereinfacht: Nur Zuweisungen in Block
Analoges Vorgehen für andere Operationen, unterscheide

- ▶ Lesen (RHS) von Variablen
- ▶ Schreiben (LHS) von Variablen

Live Variables - Beispiel 1



	B_0	B_1	B_2	B_3	B_4	B_5	B_6	B_7
UEVAR	\emptyset	\emptyset	\emptyset	\emptyset	\emptyset	\emptyset	\emptyset	$\{a, b, c, d, i\}$
VARKILL	$\{a, b, c, d, y, z\}$	$\{b, d, i, y, z\}$	$\{a, i, y, z\}$	$\{b, c, i, y, z\}$	$\{a, b, c, i, y, z\}$	$\{a, b, d, i, y, z\}$	$\{a, c, d, i, y, z\}$	$\{a, b, c, d, y, z\}$



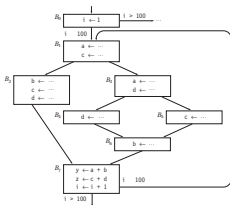
```
 $N := \text{number of blocks} - 1$   
for  $i := 0$  to  $N$  do  
    LIVEOUT( $i$ ) :=  $\emptyset$   
    changed := true  
    while changed do  
        changed := false  
        for  $i := 0$  to  $N$  do  
            recompute LIVEOUT( $i$ )  
            if LIVEOUT( $i$ ) changed then  
                changed := true
```

Live Variables - Beispiel 2

LIVEOUT(b) =

$$\bigcup_{m \in \text{succ}(b)} \text{UEVAR}(m) \cup (\text{LIVEOUT}(m) \cap \overline{\text{VARKILL}(m)})$$

	B_0	B_1	B_2	B_3	B_4	B_5	B_6	B_7
UEVAR	\emptyset	\emptyset	\emptyset	\emptyset	\emptyset	\emptyset	\emptyset	$\{a, b, c\}$ $\{d, i\}$
VARKILL	$\{a, b, c\}$ $\{d, y, z\}$	$\{b, d, i\}$ $\{y, z\}$	$\{a, i\}$ $\{y, z\}$	$\{b, c, i\}$ $\{y, z\}$	$\{a, b, c\}$ $\{i, y, z\}$	$\{a, b, d\}$ $\{i, y, z\}$	$\{a, c, d\}$ $\{i, y, z\}$	$\{a, b\}$ $\{c, d\}$



Iteration	LIVEOUT(n)							
	B_0	B_1	B_2	B_3	B_4	B_5	B_6	B_7
0	\emptyset	\emptyset	\emptyset	\emptyset	\emptyset	\emptyset	\emptyset	\emptyset
1	\emptyset	\emptyset	$\{a, b, c\}$ $\{d, i\}$	\emptyset	\emptyset	\emptyset	$\{a, b, c\}$ $\{d, i\}$	\emptyset
2	\emptyset	$\{a, i\}$	$\{a, b, c\}$ $\{d, i\}$	\emptyset	$\{a, c\}$ $\{d, i\}$	$\{a, c\}$ $\{d, i\}$	$\{a, b, c\}$ $\{d, i\}$	$\{i\}$
3	$\{i\}$	$\{a, i\}$	$\{a, b, c\}$ $\{d, i\}$	$\{a, c\}$ $\{d, i\}$	$\{a, c\}$ $\{d, i\}$	$\{a, c\}$ $\{d, i\}$	$\{a, b, c\}$ $\{d, i\}$	$\{i\}$
4	$\{i\}$	$\{a, c, i\}$	$\{a, b, c\}$ $\{d, i\}$	$\{a, c\}$ $\{d, i\}$	$\{a, c\}$ $\{d, i\}$	$\{a, c\}$ $\{d, i\}$	$\{a, b, c\}$ $\{d, i\}$	$\{i\}$
5	$\{i\}$	$\{a, c, i\}$	$\{a, b, c\}$ $\{d, i\}$	$\{a, c\}$ $\{d, i\}$	$\{a, c\}$ $\{d, i\}$	$\{a, c\}$ $\{d, i\}$	$\{a, b, c\}$ $\{d, i\}$	$\{i\}$

Quelle: C&T, pp.442-443



Diskussion

Eigenschaften des iterativen Datenflußlösers



TECHNISCHE
UNIVERSITÄT
DARMSTADT

Vor Benutzung berücksichtigen:

Vor Benutzung berücksichtigen:

- ▶ Terminiert die Analyse?



Vor Benutzung berücksichtigen:

- ▶ Terminiert die Analyse?
- ▶ Beantwortet das berechnete Ergebnis die gestellte Frage?



Vor Benutzung berücksichtigen:

- ▶ Terminiert die Analyse?
- ▶ Beantwortet das berechnete Ergebnis die gestellte Frage?
- ▶ Wie schnell läuft die Analyse?



Vor Benutzung berücksichtigen:

- ▶ Terminiert die Analyse?
- ▶ Beantwortet das berechnete Ergebnis die gestellte Frage?
- ▶ Wie schnell läuft die Analyse?

Vor Benutzung berücksichtigen:

- ▶ Terminiert die Analyse?
- ▶ Beantwortet das berechnete Ergebnis die gestellte Frage?
- ▶ Wie schnell läuft die Analyse?

Im folgenden Diskussion am Beispiel LIVEOUT.

- ▶ LIVEOUT Mengen wachsen monoton, beginnend bei \emptyset
- ▶ Sie können nie schrumpfen
- ▶ Bei maximaler Größe umfasst eine LIVEOUT-Menge **alle** Variablen
- ▶ Da es nur endlich viele Variablen gibt, sind die LIVEOUT-Mengen beschränkt
- ▶ Die Iteration bricht also nach endlicher Zeit immer ab
 - ▶ Irgendwann ändert sich nichts mehr
 - ▶ Worst-case: Alle LIVEOUT-Mengen umfassen alle Variablen



- ▶ LIVEOUT berechnet lokale Eigenschaft
 - ▶ Zwischen Block und seinen Nachfolgern



- ▶ LIVEOUT berechnet lokale Eigenschaft
 - ▶ Zwischen Block und seinen Nachfolgern
- ▶ Vereinigt Ergebnisse der Nachfolger
 - ▶ Wenn v live auf irgendeiner Nachfolgekante ist, dann v in LIVEOUT

- ▶ LIVEOUT berechnet lokale Eigenschaft
 - ▶ Zwischen Block und seinen Nachfolgern
- ▶ Vereinigt Ergebnisse der Nachfolger
 - ▶ Wenn v live auf irgendeiner Nachfolgekante ist, dann v in LIVEOUT
- ▶ Kann Zusammenhang zwischen lokalen Eigenschaften und der Definition von Live Variables hergestellt werden?
 - ▶ Diese ist ja über alle Pfade definiert!

- ▶ LIVEOUT berechnet lokale Eigenschaft
 - ▶ Zwischen Block und seinen Nachfolgern
- ▶ Vereinigt Ergebnisse der Nachfolger
 - ▶ Wenn v live auf irgendeiner Nachfolgekante ist, dann v in LIVEOUT
- ▶ Kann Zusammenhang zwischen lokalen Eigenschaften und der Definition von Live Variables hergestellt werden?
 - ▶ Diese ist ja über alle Pfade definiert!
- ▶ Beweis über Verbandalgebra (*lattice algebra*)
 - ▶ Hier nicht behandelt (→ Kam/Ullman JACM 1976)

- ▶ Überlegung: Das Ergebnis der iterativen Lösung des Datenflußproblems ist **unabhängig** von der Bearbeitungsreihenfolge der Blöcke
- ▶ Die Reihenfolge beeinflusst aber die nötige Anzahl von Iterationen
- ▶ Also: Suche nach schnellerer Abarbeitungsreihenfolge

- ▶ Überlegung: Das Ergebnis der iterativen Lösung des Datenflußproblems ist **unabhängig** von der Bearbeitungsreihenfolge der Blöcke
- ▶ Die Reihenfolge beeinflusst aber die nötige Anzahl von Iterationen
- ▶ Also: Suche nach schnellerer Abarbeitungsreihenfolge
- ▶ Idee: Bei Vorgehen ...
 - ▶ ...rückwärts (LIVEOUT): Besuche soviele **Nachfolger** eines Knotens wie möglich, bevor der Knoten selbst besucht wird

Effizienz der Datenflußanalyse 2

Vorwärts



TECHNISCHE
UNIVERSITÄT
DARMSTADT

Verschiedene Möglichkeiten für Abarbeitungsreihenfolgen



Verschiedene Möglichkeiten für Abarbeitungsreihenfolgen

- ▶ Vorwärts: z.B. Breadth-First-Search, aber besser **Reverse Post-Order** (RPO)



Verschiedene Möglichkeiten für Abarbeitungsreihenfolgen

- ▶ Vorwärts: z.B. Breadth-First-Search, aber besser **Reverse Post-Order** (RPO)



Verschiedene Möglichkeiten für Abarbeitungsreihenfolgen

- ▶ Vorwärts: z.B. Breadth-First-Search,
aber besser **Reverse Post-Order** (RPO)

Beispiel: Reverse Post-Order

Step1: PostOrder

```
proc main() ≡
```

```
  count ← 1
```

```
  Visit(Entry)
```

```
end
```

```
proc Visit(v) ≡
```

```
  mark v as visited
```

```
  foreach successor s of v not yet visited
```

```
    Visit(s)
```

```
  end
```

```
  PostOrder(v) ← count ++
```

```
end
```

Step 2: rPostOrder

```
foreach v ∈ V do
```

```
  rPostOrder(v) ← | V | - PostOrder(v)
```

```
end
```


Effizienz der Datenflußanalyse 2

Vorwärts

Verschiedene Möglichkeiten für Abarbeitungsreihenfolgen

- ▶ Vorwärts: z.B. Breadth-First-Search, aber besser **Reverse Post-Order** (RPO)

Beispiel: Reverse Post-Order

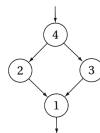
Step1: PostOrder

```
proc main() ≡  
  count ← 1  
  Visit(Entry)  
end
```

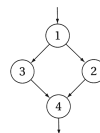
```
proc Visit(v) ≡  
  mark v as visited  
  foreach successor s of v not yet visited  
    Visit(s)  
end  
  PostOrder(v) ← count ++  
end
```

Step 2: rPostOrder

```
foreach v ∈ V do  
  rPostOrder(v) ← | V | - PostOrder(v)  
end
```



Postorder



Reverse Postorder

Effizienz der Datenflußanalyse 3

Rückwärts



TECHNISCHE
UNIVERSITÄT
DARMSTADT

- ▶ z.B. Depth-First Search

Effizienz der Datenflußanalyse 3

Rückwärts



TECHNISCHE
UNIVERSITÄT
DARMSTADT

- ▶ z.B. Depth-First Search
- ▶ besser RPO auf **reversen CFG** (Kanten umgekehrt)

Effizienz der Datenflußanalyse 3

Rückwärts



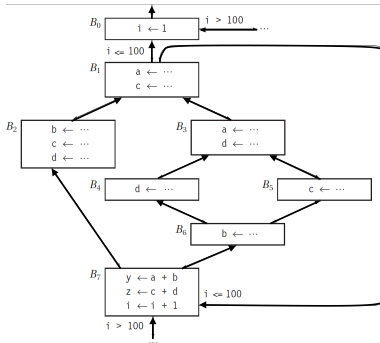
TECHNISCHE
UNIVERSITÄT
DARMSTADT

- ▶ z.B. Depth-First Search
- ▶ besser RPO auf **reversen CFG** (Kanten umgekehrt)

Effizienz der Datenflußanalyse 3

Rückwärts

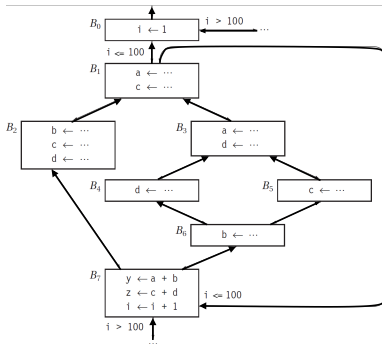
- ▶ z.B. Depth-First Search
- ▶ besser RPO auf **reversem CFG** (Kanten umgekehrt)



Effizienz der Datenflußanalyse 3

Rückwärts

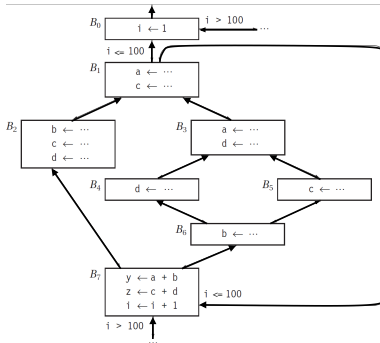
- ▶ z.B. Depth-First Search
- ▶ besser RPO auf **reversem CFG** (Kanten umgekehrt)



Effizienz der Datenflußanalyse 3

Rückwärts

- ▶ z.B. Depth-First Search
- ▶ besser RPO auf **reversem CFG** (Kanten umgekehrt)



Post-Order auf rev. CFG: $B_0, B_1, B_2, B_3, B_5, B_4, B_6, B_7$

RPO auf rev. CFG: $B_7, B_6, B_5, B_4, B_2, B_3, B_1, B_0$

Abspeichern als Permutation in Array $P = [7, 6, 5, 4, 2, 3, 1, 0]$

```
 $N :=$  number of blocks - 1
for  $i := 0$  to  $N$  do
  LIVEOUT( $i$ ) :=  $\emptyset$ 
  changed := true
  while changed do
    changed := false
    for  $i := 0$  to  $N$  do
      recompute LIVEOUT( $P[i]$ )
      if LIVEOUT( $P[i]$ ) changed then
        changed := true
```

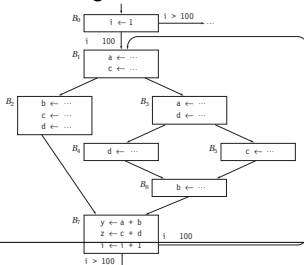

Effizienz der Datenflußanalyse 5

LIVEOUT(b) =

$$\bigcup_{m \in \text{succ}(b)} \text{UEVAR}(m) \cup (\text{LIVEOUT}(m) \cap \overline{\text{VARKILL}(m)})$$

	B_0	B_1	B_2	B_3	B_4	B_5	B_6	B_7
UEVAR	\emptyset	\emptyset	\emptyset	\emptyset	\emptyset	\emptyset	\emptyset	$\{a, b, c, d, i\}$
VARKILL	$\{a, b, c, d, y, z\}$	$\{b, d, i, y, z\}$	$\{a, i, y, z\}$	$\{b, c, i, y, z\}$	$\{a, b, c, i, y, z\}$	$\{a, b, d, i, y, z\}$	$\{a, c, d, i, y, z\}$	$\{a, b, c, d\}$

Reihenfolge: $B_7, B_6, B_5, B_4, B_2, B_3, B_1, B_0$



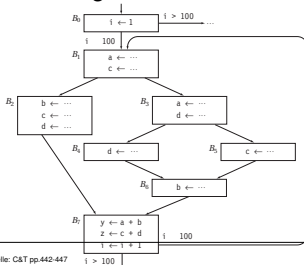
Iteration	LIVEOUT(n)							
	B_0	B_1	B_2	B_3	B_4	B_5	B_6	B_7
0	\emptyset	\emptyset	\emptyset	\emptyset	\emptyset	\emptyset	\emptyset	\emptyset
1	$\{i\}$	$\{a, c, i\}$	$\{a, b, c, d, i\}$	$\{a, c, d, i\}$	$\{a, c, d, i\}$	$\{a, c, d, i\}$	$\{a, b, c, d, i\}$	\emptyset
2	$\{i\}$	$\{a, c, i\}$	$\{a, b, c, d, i\}$	$\{a, c, d, i\}$	$\{a, c, d, i\}$	$\{a, c, d, i\}$	$\{a, b, c, d, i\}$	$\{i\}$
3	$\{i\}$	$\{a, c, i\}$	$\{a, b, c, d, i\}$	$\{a, c, d, i\}$	$\{a, c, d, i\}$	$\{a, c, d, i\}$	$\{a, b, c, d, i\}$	$\{i\}$

LIVEOUT(b) =

$$\bigcup_{m \in \text{succ}(b)} \text{UEVAR}(m) \cup (\text{LIVEOUT}(m) \cap \overline{\text{VARKILL}(m)})$$

	B_0	B_1	B_2	B_3	B_4	B_5	B_6	B_7
UEVAR	\emptyset	\emptyset	\emptyset	\emptyset	\emptyset	\emptyset	\emptyset	$\{a, b, c, d, i\}$
VARKILL	$\{a, b, c, d, y, z\}$	$\{b, d, i, y, z\}$	$\{a, i, y, z\}$	$\{b, c, i, y, z\}$	$\{a, b, c, i, y, z\}$	$\{a, b, d, i, y, z\}$	$\{a, c, d, i, y, z\}$	$\{a, b, c, d\}$

Reihenfolge: $B_7, B_6, B_5, B_4, B_2, B_3, B_1, B_0$



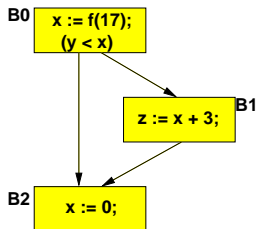
Iteration	LIVEOUT(n)							
	B_0	B_1	B_2	B_3	B_4	B_5	B_6	B_7
0	\emptyset	\emptyset	\emptyset	\emptyset	\emptyset	\emptyset	\emptyset	\emptyset
1	$\{i\}$	$\{a, c, i\}$	$\{a, b, c, d, i\}$	$\{a, c, d, i\}$	$\{a, c, d, i\}$	$\{a, c, d, i\}$	$\{a, b, c, d, i\}$	\emptyset
2	$\{i\}$	$\{a, c, i\}$	$\{a, b, c, d, i\}$	$\{a, c, d, i\}$	$\{a, c, d, i\}$	$\{a, c, d, i\}$	$\{a, b, c, d, i\}$	$\{i\}$
3	$\{i\}$	$\{a, c, i\}$	$\{a, b, c, d, i\}$	$\{a, c, d, i\}$	$\{a, c, d, i\}$	$\{a, c, d, i\}$	$\{a, b, c, d, i\}$	$\{i\}$

Konvergiert jetzt in 3 Iterationen (statt 5)!

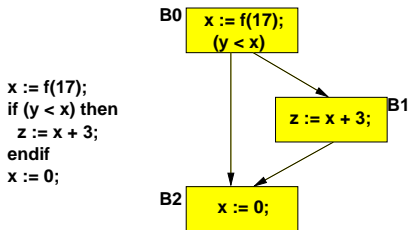
- ▶ Fundamentale Annahme bei Datenflußberechnung:
- ▶ **Alle** Blöcke können ausgeführt werden

Gegenbeispiel zur Annahme 1

```
x := f(17);  
if (y < x) then  
  z := x + 3;  
endif  
x := 0;
```



Gegenbeispiel zur Annahme 1



- ▶ `x` ist Live in B0, da es in B1 gelesen werden kann
- ▶ `x` wird aber in B2 Killed
- ▶ Falls B1 nie ausgeführt wird, ist `x` nicht Live außerhalb von B0

Gegenbeispiel zur Annahme 2

Falls der Compiler beweisen kann, dass immer $y \geq x \dots$

Gegenbeispiel zur Annahme 2

Falls der Compiler beweisen kann, dass immer $y \geq x \dots$

- ▶ würde die Anweisung $z := x+3$ nie ausgeführt werden
- ▶ Falls dann auch noch der Aufruf $f(17)$ keine Seiteneffekte hat
- ▶ ... können Blocks B0 und B1 komplett entfernt werden

Gegenbeispiel zur Annahme 2

Falls der Compiler beweisen kann, dass immer $y \geq x \dots$

- ▶ würde die Anweisung $z := x+3$ nie ausgeführt werden
- ▶ Falls dann auch noch der Aufruf $f(17)$ keine Seiteneffekte hat
- ▶ ... können Blocks B0 und B1 komplett entfernt werden

Kann aber nicht allgemein gelöst werden (\rightarrow Halteproblem)!

- ▶ LIVEOUT: Wird immer über **alle** Nachfolger berechnet
- ▶ Berechnet wird so nur eine **Zusammenfassung** der tatsächlich möglichen Abläufe



Probleme bei Arrays

- ▶ Zugriff $A[i, j, k]$ auf ein einzelnes Element

Probleme bei Arrays

- ▶ Zugriff $A[i, j, k]$ auf ein einzelnes Element
- ▶ Datenflussanalyse kennt aber keine konkreten Werte für i, j, k



Probleme bei Arrays

- ▶ Zugriff $A[i, j, k]$ auf ein einzelnes Element
- ▶ Datenflussanalyse kennt aber keine konkreten Werte für i, j, k
- ▶ Abstraktion: Betrachte **gesamtes** Array als **eine** Variable



Probleme bei Arrays

- ▶ Zugriff $A[i, j, k]$ auf ein einzelnes Element
- ▶ Datenflussanalyse kennt aber keine konkreten Werte für i, j, k
- ▶ Abstraktion: Betrachte **gesamtes** Array als **eine** Variable
 - ▶ $\dots := A[i, j, k]$ zählt als Verwendung des **gesamten** Arrays

Probleme bei Arrays

- ▶ Zugriff $A[i, j, k]$ auf ein einzelnes Element
- ▶ Datenflussanalyse kennt aber keine konkreten Werte für i, j, k
- ▶ Abstraktion: Betrachte **gesamtes** Array als **eine** Variable
 - ▶ $\dots := A[i, j, k]$ zählt als Verwendung des **gesamten** Arrays
 - ▶ $A[i, j, k] := \dots$ zählt als Definition des **gesamten** Arrays

Schwächen der Datenflußanalyse 4



TECHNISCHE
UNIVERSITÄT
DARMSTADT

Benutzung dieser ungenauen Ergebnisse muß **konservativ** erfolgen!

Benutzung dieser ungenauen Ergebnisse muß **konservativ** erfolgen!

- ▶ Fehlabschätzungen dürfen Korrektheit der Analyse in Bezug auf die gesuchte Aussage nicht beeinflussen

Benutzung dieser ungenauen Ergebnisse muß **konservativ** erfolgen!

- ▶ Fehlabschätzungen dürfen Korrektheit der Analyse in Bezug auf die gesuchte Aussage nicht beeinflussen
- ▶ Beispiele

Benutzung dieser ungenauen Ergebnisse muß **konservativ** erfolgen!

- ▶ Fehlabschätzungen dürfen Korrektheit der Analyse in Bezug auf die gesuchte Aussage nicht beeinflussen
- ▶ Beispiele
 - ▶ Kann der Wert von $A[i, j, k]$ nach Schreibzugriff auf $A[1, m, n]$ verworfen werden?

Benutzung dieser ungenauen Ergebnisse muß **konservativ** erfolgen!

- ▶ Fehlabschätzungen dürfen Korrektheit der Analyse in Bezug auf die gesuchte Aussage nicht beeinflussen
- ▶ Beispiele
 - ▶ Kann der Wert von $A[i, j, k]$ nach Schreibzugriff auf $A[l, m, n]$ verworfen werden?
 - ▶ ... Nein, denn der Schreibzugriff KILLED **nicht** notwendigerweise $A[i, j, k]$!

Benutzung dieser ungenauen Ergebnisse muß **konservativ** erfolgen!

- ▶ Fehlabschätzungen dürfen Korrektheit der Analyse in Bezug auf die gesuchte Aussage nicht beeinflussen
- ▶ Beispiele
 - ▶ Kann der Wert von $A[i, j, k]$ nach Schreibzugriff auf $A[1, m, n]$ verworfen werden?
 - ▶ ... Nein, denn der Schreibzugriff KILLED **nicht** notwendigerweise $A[i, j, k]$!
 - ▶ Könnte der Wert von $A[i, j, k]$ nach Schreibzugriff auf $A[1, m, n]$ beschädigt werden?

Benutzung dieser ungenauen Ergebnisse muß **konservativ** erfolgen!

- ▶ Fehlabschätzungen dürfen Korrektheit der Analyse in Bezug auf die gesuchte Aussage nicht beeinflussen
- ▶ Beispiele
 - ▶ Kann der Wert von $A[i, j, k]$ nach Schreibzugriff auf $A[1, m, n]$ verworfen werden?
 - ▶ ... Nein, denn der Schreibzugriff KILLED **nicht** notwendigerweise $A[i, j, k]$!
 - ▶ Könnte der Wert von $A[i, j, k]$ nach Schreibzugriff auf $A[1, m, n]$ beschädigt werden?
 - ▶ ... Ja, denn der Schreibzugriff **könnte** jedes Element von A verändern!



Analoge Problematik bei Zeigern

Analoge Problematik bei Zeigern

- ▶ Zuweisung via Zeiger kann potentiell **jede** Variable beeinflussen
- ▶ Kann weite Teile der Datenflussanalyse unbrauchbar machen

Analoge Problematik bei Zeigern

- ▶ Zuweisung via Zeiger kann potentiell **jede** Variable beeinflussen
- ▶ Kann weite Teile der Datenflussanalyse unbrauchbar machen
- ▶ Wird schlimmer bei Adressarithmetik (wie in C)
 - ▶ Nun nicht nur auf einzelne Variablen, sondern beliebig im Speicher

Analoge Problematik bei Zeigern

- ▶ Zuweisung via Zeiger kann potentiell **jede** Variable beeinflussen
- ▶ Kann weite Teile der Datenflussanalyse unbrauchbar machen
- ▶ Wird schlimmer bei Adressarithmetik (wie in C)
 - ▶ Nun nicht nur auf einzelne Variablen, sondern beliebig im Speicher
- ▶ Wird etwas besser bei fester Typisierung (keine Wandlung möglich)
 - ▶ Nun nur noch Variablen vom Typ des Zeigers betroffen

Schwächen der Datenflußanalyse 6



TECHNISCHE
UNIVERSITÄT
DARMSTADT

Prozeduren

Prozeduren

- ▶ Auch bei Beschränkung der Analyse auf eine Prozedur
- ▶ Jeder Prozeduraufruf **kann** verändern (abhängig von Sprache):
 - ▶ Nur Var-Parameter
 - ▶ Nicht-Lokale Variablen
 - ▶ Globale Variablen
 - ▶ Bei Unterstützung von Zeigern: Gesamten Speicherinhalt
- ▶ Unterprozeduren verkomplizieren die Situation noch

Prozeduren

- ▶ Auch bei Beschränkung der Analyse auf eine Prozedur
 - ▶ Jeder Prozeduraufruf **kann** verändern (abhängig von Sprache):
 - ▶ Nur Var-Parameter
 - ▶ Nicht-Lokale Variablen
 - ▶ Globale Variablen
 - ▶ Bei Unterstützung von Zeigern: Gesamten Speicherinhalt
 - ▶ Unterprozeduren verkomplizieren die Situation noch
- ➡ Analyse muss “worst case” Annahmen machen



Sammlung von Datenflußproblemen

- ▶ Available Expressions



- ▶ Available Expressions
- ▶ $AVAIL(b)$: Menge der Ausdrücke, die Block b erreichen

- ▶ Available Expressions
- ▶ $AVAIL(b)$: Menge der Ausdrücke, die Block b erreichen
- ▶ Genauer im VL-Block: Redundanzeliminierung



- ▶ Available Expressions
- ▶ $AVAIL(b)$: Menge der Ausdrücke, die Block b erreichen
- ▶ Genauer im VL-Block: Redundanzeliminierung
- ▶ **Vorwärtsgerichteter** Fluß über berechnete **Ausdrücke**

- ▶ Available Expressions
- ▶ $AVAIL(b)$: Menge der Ausdrücke, die Block b erreichen
- ▶ Genauer im VL-Block: Redundanzeliminierung
- ▶ **Vorwärtsgerichteter** Fluß über berechnete **Ausdrücke**
- ▶ Konkrete Anwendung:
Global Common Subexpression Elimination

Eine Definition d einer Variablen v **erreicht** eine Operation i genau dann, wenn v in i gelesen wird und v auf einem Pfad von d zu i **nicht** redefiniert wird.

Eine Definition d einer Variablen v **erreicht** eine Operation i genau dann, wenn v in i gelesen wird und v auf einem Pfad von d zu i **nicht** redefiniert wird.

- ▶ $\text{REACHES}(b)$: Menge der Definitionen, die Block b erreichen.

Eine Definition d einer Variablen v **erreicht** eine Operation i genau dann, wenn v in i gelesen wird und v auf einem Pfad von d zu i **nicht** redefiniert wird.

- ▶ $\text{REACHES}(b)$: Menge der Definitionen, die Block b erreichen.
- ▶ **Vorwärtsgerichteter** Fluß über **Zuweisungen an Variablen**

Eine Definition d einer Variablen v **erreicht** eine Operation i genau dann, wenn v in i gelesen wird und v auf einem Pfad von d zu i **nicht** redefiniert wird.

- ▶ $\text{REACHES}(b)$: Menge der Definitionen, die Block b erreichen.
- ▶ **Vorwärtsgerichteter** Fluß über **Zuweisungen an Variablen**
- ▶ *Reaching Definitions*



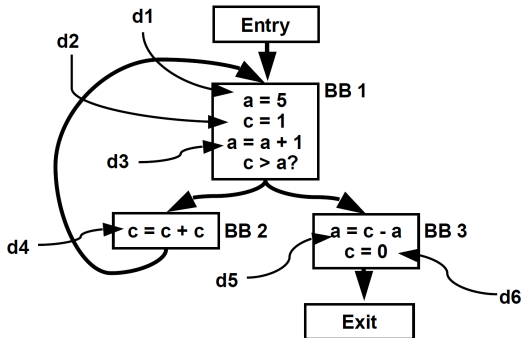
DEDEF(b) (*downward exposed definitions*): Definitionen in b , die nicht vor Blockende überschrieben werden



DEDEF(b) (*downward exposed definitions*): Definitionen in b , die nicht vor Blockende überschrieben werden

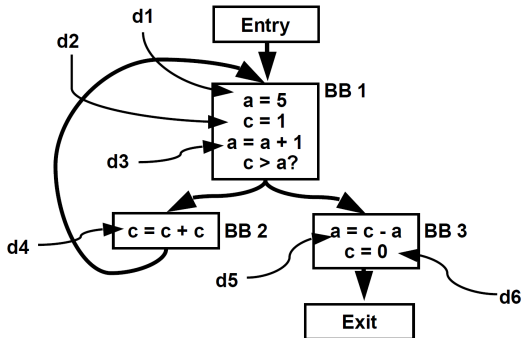
Erreichende Definitionen 2

DEDEF(b) (*downward exposed definitions*): Definitionen in b , die nicht vor Blockende überschrieben werden



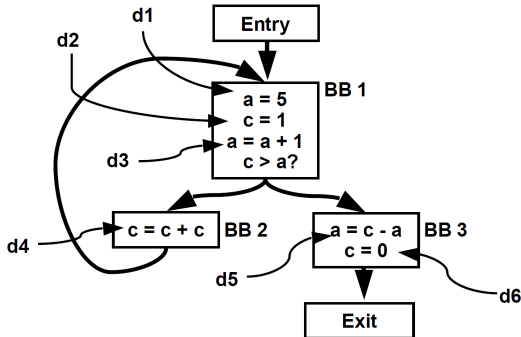
Erreichende Definitionen 2

DEDEF(b) (*downward exposed definitions*): Definitionen in b , die nicht vor Blockende überschrieben werden



Erreichende Definitionen 2

DEDEF(b) (*downward exposed definitions*): Definitionen in b , die nicht vor Blockende überschrieben werden



$$\text{DEDEF}(\text{BB1}) = \{d2, d3\}$$

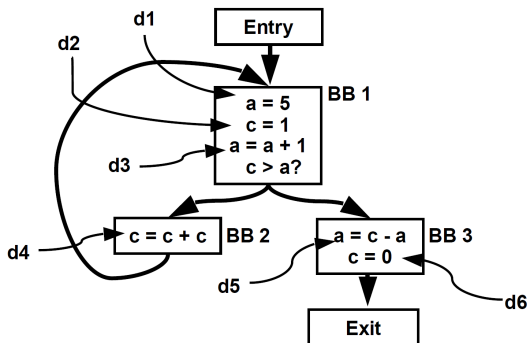
$$\text{DEDEF}(\text{BB2}) = \{d4\}$$

$$\text{DEDEF}(\text{BB3}) = \{d5, d6\}$$

DEFKILL(b): Im Block b überschriebene Definitionen anderer Blöcke aus der Menge **aller** Definitionen in der Prozedur

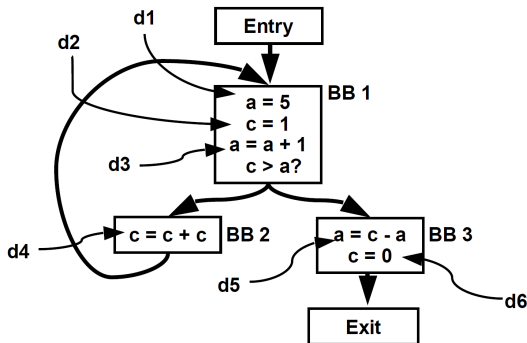
Erreichende Definitionen 3

DEFKILL(b): Im Block b überschriebene Definitionen anderer Blöcke aus der Menge **aller** Definitionen in der Prozedur



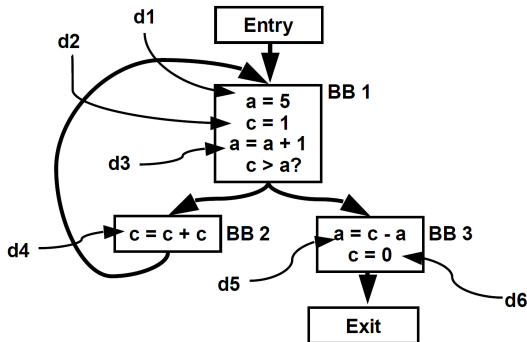
Erreichende Definitionen 3

DEFKILL(b): Im Block b überschriebene Definitionen anderer Blöcke aus der Menge **aller** Definitionen in der Prozedur



Erreichende Definitionen 3

DEFKILL(b): Im Block b überschriebene Definitionen anderer Blöcke aus der Menge **aller** Definitionen in der Prozedur



$$\text{DEFKILL}(BB1) = \{d5, d4, d6\}$$

$$\text{DEFKILL}(BB2) = \{d2, d6\}$$

$$\text{DEFKILL}(BB3) = \{d1, d3, d2, d4\}$$

Datenflußgleichungen

$$\text{REACHES}(b_0) = \emptyset$$



Datenflußgleichungen

$$\text{REACHES}(b_0) = \emptyset$$

$$\text{REACHES}(b) =$$

$$\bigcup_{d \in \text{preds}(b)} (\text{DEDEF}(d) \cup (\text{REACHES}(d) \cap \overline{\text{DEFKILL}(d)}))$$

Datenflußgleichungen

$$\text{REACHES}(b_0) = \emptyset$$

$$\text{REACHES}(b) = \bigcup_{d \in \text{preds}(b)} (\text{DEDEF}(d) \cup (\text{REACHES}(d) \cap \overline{\text{DEFKILL}(d)}))$$

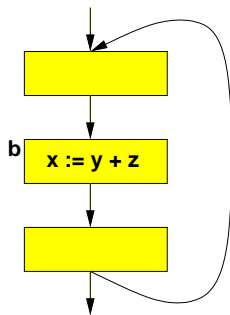
- ▶ Lösung mit iterativem Fixpunktverfahren
- ▶ Startwerte: $\text{REACHES}(b) = \emptyset$ für alle b



Anwendungsbeispiel: Anweisung $x := y + z$
in Schleifen-Body b

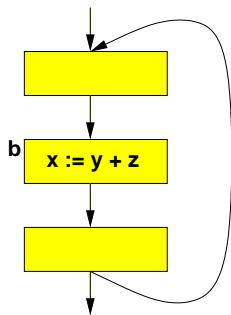
Anwendungsbeispiel: Anweisung $x := y + z$
in Schleifen-Body b

- ▶ Falls alle REACHES(b) für y
und z **außerhalb** der Schleife



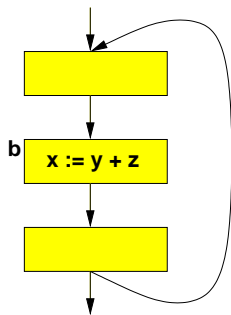
Anwendungsbeispiel: Anweisung $x := y + z$
in Schleifen-Body b

- ▶ Falls alle $\text{REACHES}(b)$ für y
und z **außerhalb** der Schleife
- ▶ ... kann gesamte
Berechnung von x **vor** die
Schleife gezogen werden



Anwendungsbeispiel: Anweisung $x := y + z$
in Schleifen-Body b

- ▶ Falls alle REACHES(b) für y und z **außerhalb** der Schleife
- ▶ ... kann gesamte Berechnung von x **vor** die Schleife gezogen werden
- ▶ Loop-Invariant Code Motion



Sehr Rege (*very busy*)

Ein Ausdruck e ist **sehr rege** am Ende eines Blocks b , wenn er in allen Nachfolgern von b evaluiert und benutzt wird, und das einmalige Evaluieren von e am Ende von b das gleiche Ergebnis hätte wie die erstmalige Evaluation von e in den Nachfolgern von b .

Sehr Rege (*very busy*)

Ein Ausdruck e ist **sehr rege** am Ende eines Blocks b , wenn er in allen Nachfolgern von b evaluiert und benutzt wird, und das einmalige Evaluieren von e am Ende von b das gleiche Ergebnis hätte wie die erstmalige Evaluation von e in den Nachfolgern von b .

- ▶ $\text{VERYBUSY}(b)$: Menge der **Ausdrücke**, die am Ende von b sehr rege sind

Sehr Rege (*very busy*)

Ein Ausdruck e ist **sehr rege** am Ende eines Blocks b , wenn er in allen Nachfolgern von b evaluiert und benutzt wird, und das einmalige Evaluieren von e am Ende von b das gleiche Ergebnis hätte wie die erstmalige Evaluation von e in den Nachfolgern von b .

- ▶ $VERYBUSY(b)$: Menge der **Ausdrücke**, die am Ende von b sehr rege sind
- ▶ **Rückwärtsgerichteter** Fluß über **Ausdrücke**

Sehr Rege (*very busy*)

Ein Ausdruck e ist **sehr rege** am Ende eines Blocks b , wenn er in allen Nachfolgern von b evaluiert und benutzt wird, und das einmalige Evaluieren von e am Ende von b das gleiche Ergebnis hätte wie die erstmalige Evaluation von e in den Nachfolgern von b .

- ▶ $VERYBUSY(b)$: Menge der **Ausdrücke**, die am Ende von b sehr rege sind
- ▶ **Rückwärtsgerichteter** Fluß über **Ausdrücke**
- ▶ *Very Busy Expressions*

Sehr rege Ausdrücke 2



TECHNISCHE
UNIVERSITÄT
DARMSTADT

$UEEXPR(b)$ (*upwards exposed expressions*): In ***b*** vor Überschreiben ihrer Operanden benutzte Ausdrücke.

Sehr rege Ausdrücke 2

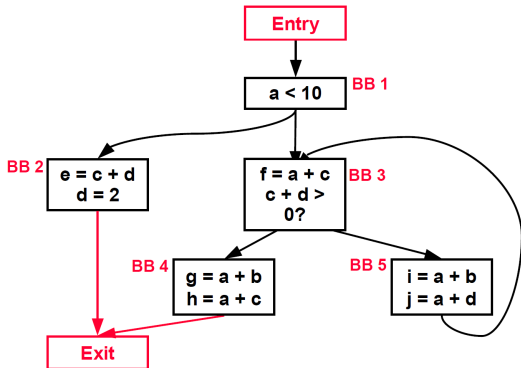


TECHNISCHE
UNIVERSITÄT
DARMSTADT

$UEEXPR(b)$ (*upwards exposed expressions*): In **b** vor Überschreiben ihrer Operanden benutzte Ausdrücke.

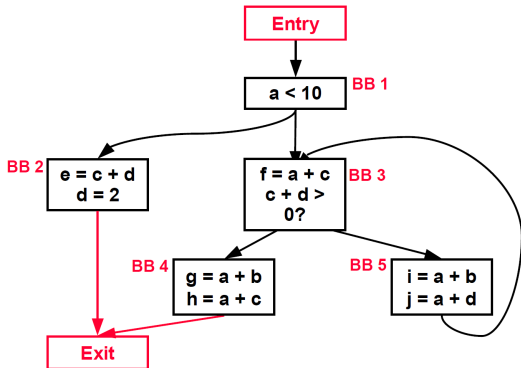
Sehr rege Ausdrücke 2

UEEXPR(b) (*upwards exposed expressions*): In b vor Überschreiben ihrer Operanden benutzte Ausdrücke.



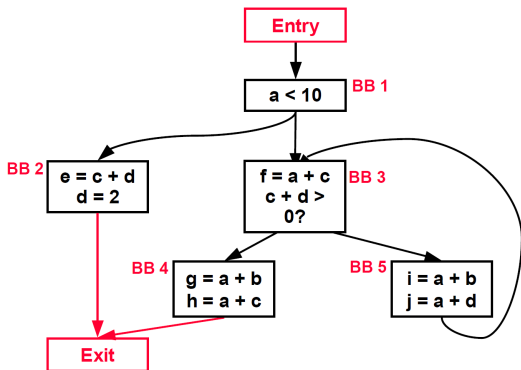
Sehr rege Ausdrücke 2

UEEXPR(b) (*upwards exposed expressions*): In b vor Überschreiben ihrer Operanden benutzte Ausdrücke.



Sehr rege Ausdrücke 2

UEEXPR(b) (*upwards exposed expressions*): In b vor Überschreiben ihrer Operanden benutzte Ausdrücke.



$$\text{UEEXPR}(\text{BB1}) = \emptyset$$

$$\text{UEEXPR}(\text{BB2}) = \{c + d\}$$

$$\text{UEEXPR}(\text{BB3}) = \{a + c, c + d\}$$

$$\text{UEEXPR}(\text{BB4}) = \{a + b, a + c\}$$

$$\text{UEEXPR}(\text{BB5}) = \{a + b, a + d\}$$

Sehr rege Ausdrücke 3

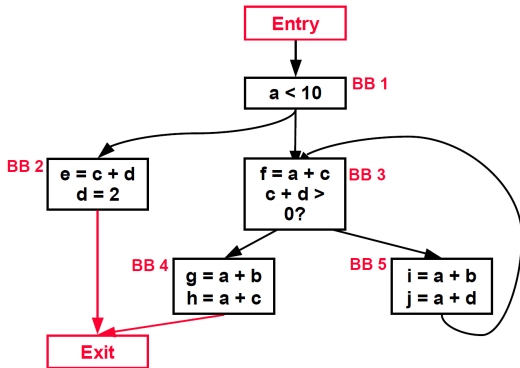


TECHNISCHE
UNIVERSITÄT
DARMSTADT

$\text{EXPRKILL}(b)$: Im Block b durch Überschreiben der Operanden unbrauchbar gemachte Ausdrücke

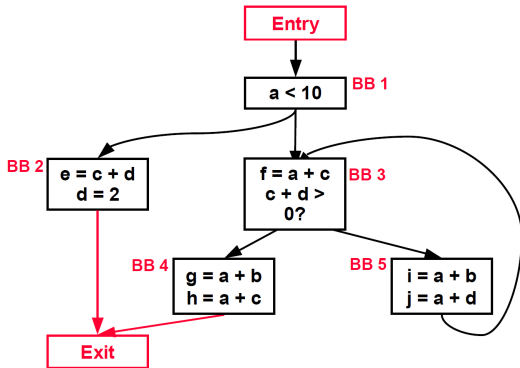
Sehr rege Ausdrücke 3

EXPRKILL(b): Im Block b durch Überschreiben der Operanden unbrauchbar gemachte Ausdrücke



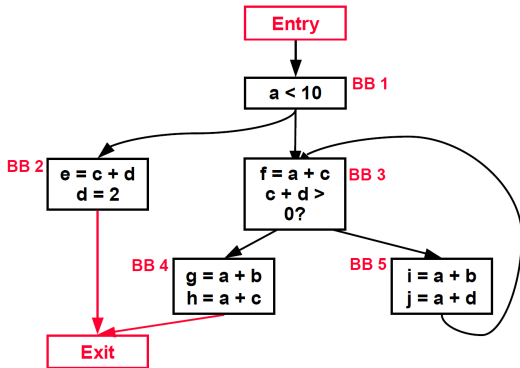
Sehr rege Ausdrücke 3

EXPRKILL(b): Im Block b durch Überschreiben der Operanden unbrauchbar gemachte Ausdrücke



Sehr rege Ausdrücke 3

EXPRKILL(b): Im Block b durch Überschreiben der Operanden unbrauchbar gemachte Ausdrücke



$$\text{EXPRKILL}(BB1) = \emptyset$$

$$\text{EXPRKILL}(BB2) = \{a + d, c + d\}$$

$$\text{EXPRKILL}(BB3) = \emptyset$$

$$\text{EXPRKILL}(BB4) = \emptyset$$

$$\text{EXPRKILL}(BB5) = \emptyset$$



Datenflußgleichungen

$$\text{VERYBUSY}(b_n) = \emptyset$$

$$\text{VERYBUSY}(b) =$$

$$\bigcap_{d \in \text{succ}(b)} (\text{UEEXPR}(d) \cup (\text{VERYBUSY}(d) \cap \overline{\text{EXPRKILL}(d)}))$$

Datenflußgleichungen

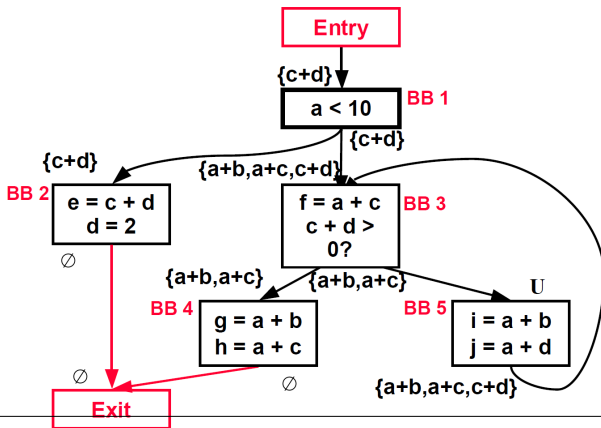
$$\text{VERYBUSY}(b_n) = \emptyset$$

$$\text{VERYBUSY}(b) = \bigcap_{d \in \text{succ}(b)} (\text{UEEXPR}(d) \cup (\text{VERYBUSY}(d) \cap \overline{\text{EXPRKILL}(d)}))$$

- ▶ Lösung mit iterativem Fixpunktverfahren
- ▶ Startwert für $b \neq b_n$: $\text{VERYBUSY}(b) = U$, mit U Menge **aller** Ausdrücke in Prozedur

Sehr rege Ausdrücke 5

Konkretes Beispiel



Sehr rege Ausdrücke 6



- ▶ Anwendung zur Optimierung: Code Hoisting
- ▶ Ersetze Evaluationen der sehr regen Ausdrücke in Nachfolgern
- ▶ ... durch eine Evaluation in Vorgänger
- ▶ Macht Code nicht (direkt) schneller, aber **kleiner**



Verallgemeinerung

Ein Pfad-Vorwärts: Reaching definitions

$$\text{REACHES}(b) = \bigcup_{d \in \text{preds}(b)} (\text{DEDEF}(d) \cup (\text{REACHES}(d) \cap \overline{\text{DEFKILL}(d)}))$$

Ein Pfad-Vorwärts: Reaching definitions

$$\text{REACHES}(b) = \bigcup_{d \in \text{preds}(b)} (\text{DEDEF}(d) \cup (\text{REACHES}(d) \cap \overline{\text{DEFKILL}(d)}))$$

Ein Pfad-Rückwärts: Live variables

$$\text{LIVEOUT}(b) = \bigcup_{m \in \text{succ}(b)} (\text{UEVAR}(m) \cup (\text{LIVEOUT}(m) \cap \overline{\text{VARKILL}(m)}))$$



Ein Pfad-Vorwärts: Reaching definitions

$$\text{REACHES}(b) = \bigcup_{d \in \text{preds}(b)} (\text{DEDEF}(d) \cup (\text{REACHES}(d) \cap \overline{\text{DEFKILL}(d)}))$$

Ein Pfad-Rückwärts: Live variables

$$\text{LIVEOUT}(b) = \bigcup_{m \in \text{succ}(b)} (\text{UEVAR}(m) \cup (\text{LIVEOUT}(m) \cap \overline{\text{VARKILL}(m)}))$$

Alle Pfade-Vorwärts: Available expressions (\rightarrow Redundanzelim.)

$$\text{AVAIL}(b) = \bigcap_{d \in \text{preds}(b)} (\text{DEEXPR}(d) \cup (\text{AVAIL}(d) \cap \overline{\text{EXPRKILL}(d)}))$$

Ein Pfad-Vorwärts: Reaching definitions

$$\text{REACHES}(b) = \bigcup_{d \in \text{preds}(b)} (\text{DEDEF}(d) \cup (\text{REACHES}(d) \cap \overline{\text{DEFKILL}(d)}))$$

Ein Pfad-Rückwärts: Live variables

$$\text{LIVEOUT}(b) = \bigcup_{m \in \text{succ}(b)} (\text{UEVAR}(m) \cup (\text{LIVEOUT}(m) \cap \overline{\text{VARKILL}(m)}))$$

Alle Pfade-Vorwärts: Available expressions (\rightarrow Redundanzelim.)

$$\text{AVAIL}(b) = \bigcap_{d \in \text{preds}(b)} (\text{DEEXPR}(d) \cup (\text{AVAIL}(d) \cap \overline{\text{EXPRKILL}(d)}))$$

Alle Pfade-Rückwärts: Very busy expressions

$$\text{VERYBUSY}(b) = \bigcap_{d \in \text{succ}(b)} (\text{UEEXPR}(d) \cup (\text{VERYBUSY}(d) \cap \overline{\text{EXPRKILL}(d)}))$$

- ▶ Sehr ähnliche Struktur der Gleichungen
 - ▶ $f(x) = c_1 \text{ op}_1 (x \text{ op}_2 c_2)$
- ▶ Wie ausnutzen?

- ▶ Sehr ähnliche Struktur der Gleichungen
 - ▶ $f(x) = c_1 \text{ op}_1 (x \text{ op}_2 c_2)$
- ▶ Wie ausnutzen?
- ▶ Lösung **aller** solcher Datenflußprobleme
- ▶ **Data Flow Framework**
- ▶ Akzeptiert $c_1, c_2, \text{op}_1, \text{op}_2$, Konfluenzoperator als Parameter
- ▶ Lösen dann für Fixpunkt

- ▶ Sehr ähnliche Struktur der Gleichungen
 - ▶ $f(x) = c_1 \text{ op}_1 (x \text{ op}_2 c_2)$
- ▶ Wie ausnutzen?
- ▶ Lösung aller solcher Datenflußprobleme
- ▶ **Data Flow Framework**
- ▶ Akzeptiert $c_1, c_2, \text{op}_1, \text{op}_2$, Konfluenzoperator als Parameter
- ▶ Lösen dann für Fixpunkt
- ▶ Vorteil: Nur ein Algorithmus muß mit viel Sorgfalt implementiert werden
- ▶ Kann dann alle vergleichbaren Probleme lösen

- ▶ Sehr ähnliche Struktur der Gleichungen
 - ▶ $f(x) = c_1 \text{ op}_1 (x \text{ op}_2 c_2)$
- ▶ Wie ausnutzen?
- ▶ Lösung **aller** solcher Datenflußprobleme
- ▶ **Data Flow Framework**
- ▶ Akzeptiert $c_1, c_2, \text{op}_1, \text{op}_2$, Konfluenzoperator als Parameter
- ▶ Lösen dann für Fixpunkt
- ▶ Vorteil: Nur ein Algorithmus muß mit viel Sorgfalt implementiert werden
- ▶ Kann dann alle vergleichbaren Probleme lösen

Es gibt aber auch Datenflußprobleme mit anderer Struktur!



Zusammenfassung

- ▶ Aufräumen nach Optimierung: Copy Propagation
- ▶ Iterative Datenflußanalyse
 - ▶ Live Variables
 - ▶ Erreichende Definitionen
 - ▶ Sehr rege Ausdrücke
 - ▶ Konstanten propagieren
- ▶ Diskussion
 - ▶ Reihenfolge
 - ▶ Schwächen
 - ▶ Gemeinsamkeiten