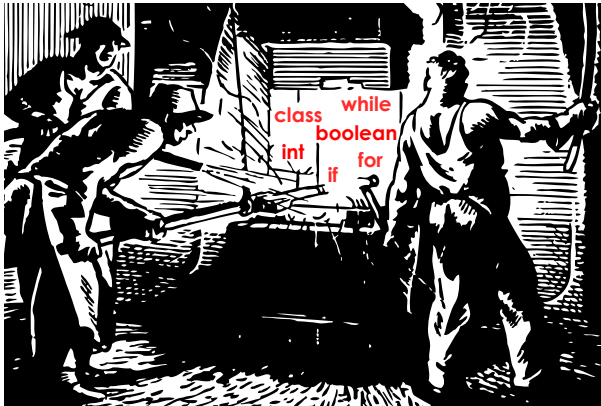


# Compiler 2

## 5. Block: Eliminieren redundanter Berechnungen



TECHNISCHE  
UNIVERSITÄT  
DARMSTADT



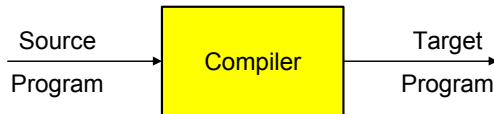


# Organisatorisches

- ▶ Ab jetzt vorgehen nach Cooper & Torczon
  - ▶ Daraus ab jetzt auch die meisten Zeichnungen
- ▶ Geplant: Behandle Kapitel 8-10
- ▶ Unterstützt durch Papers
  - ▶ Werden als PDF auf Web-Seite gelegt

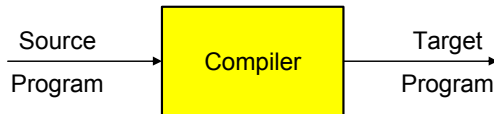


# Einleitung



Optimierer versucht:

- ▶ Overhead von hoher Abstraktionsebene der Eingabesprache zu reduzieren
- ▶ Eingabeprogramm effizient auf Zielmaschine abzubilden
  - ▶ Vertusche Schwächen der Hardware-Architektur
  - ▶ Stärken der Hardware-Architektur auszunutzen
- ▶ Sonderfälle auszunutzen



Optimierer versucht:

- ▶ Overhead von hoher Abstraktionsebene der Eingabesprache zu reduzieren
- ▶ Eingabeprogramm effizient auf Zielmaschine abzubilden
  - ▶ Vertusche Schwächen der Hardware-Architektur
  - ▶ Stärken der Hardware-Architektur auszunutzen
- ▶ Sonderfälle auszunutzen

↳ Ziel: Effizienz eines erfahrenen Assembler-Programmierers

Viele Möglichkeiten, entsprechend Vorgabe des Benutzers

- ▶ Schnellster Code
- ▶ Kleinster Code
- ▶ Geringste Anzahl an Speicherzugriffen
- ▶ Geringste Anzahl von ausgelagerten Speicherseiten
- ▶ ...

Viele Möglichkeiten, entsprechend Vorgabe des Benutzers

- ▶ Schnellster Code
- ▶ Kleinster Code
- ▶ Geringste Anzahl an Speicherzugriffen
- ▶ Geringste Anzahl von ausgelagerten Speicherseiten
- ▶ ...

➡ Optimierung formt Code entsprechend um





**Sicherheit** Die Bedeutung des Programmes (hier: extern beobachtetes Verhalten) darf **nicht** verändert werden.

**Sicherheit** Die Bedeutung des Programmes (hier: extern beobachtetes Verhalten) darf **nicht** verändert werden.

**Profitabilität** Die Optimierung muß in Bezug auf das angestrebte Ziel eine **ausreichende** Verbesserung bringen.

**Sicherheit** Die Bedeutung des Programmes (hier: extern beobachtetes Verhalten) darf **nicht** verändert werden.

**Profitabilität** Die Optimierung muß in Bezug auf das angestrebte Ziel eine **ausreichende** Verbesserung bringen.

**Risiko** Welche **negativen** Effekte kann die Optimierung nach sich ziehen?

**Sicherheit** Die Bedeutung des Programmes (hier: extern beobachtetes Verhalten) darf **nicht** verändert werden.

**Profitabilität** Die Optimierung muß in Bezug auf das angestrebte Ziel eine **ausreichende** Verbesserung bringen.

**Risiko** Welche **negativen** Effekte kann die Optimierung nach sich ziehen?

**Anwendbarkeit** Gibt es **ausreichend** viele Stellen, an denen die Optimierung angebracht werden kann?



# Redundante Ausdrücke

## Ursprünglicher Code

```
m := 2 * y * z;  
n := 3 * y * z;  
o := 2 * y - z;
```

## Ursprünglicher Code

```
m := 2 * y * z;  
n := 3 * y * z;  
o := 2 * y - z;
```

## Umgeschriebener Code

```
t0 := 2 * y;  
m := t0 * z;  
n := 3 * y * z;  
o := t0 - z;
```

## Ursprünglicher Code

```
m := 2 * y * z;  
n := 3 * y * z;  
o := 2 * y - z;
```

## Umgeschriebener Code

```
t0 := 2 * y;  
m := t0 * z;  
n := 3 * y * z;  
o := t0 - z;
```

## Redundanter Ausdruck

Ein Ausdruck  $x \text{ op } y$  ist an einer Position  $L$  redundant, wenn er in jedem Fall vor  $L$  berechnet wurde, und zwischen der Berechnung und  $L$  die Operanden  $x$  und  $y$  nicht verändert wurden.





## Basisblock (BB)

Längste Folge von Anweisungen ohne Kontrollfluß.

Beispiel:

```
a := b + 42;  
if (a > 23) then  
  c := a - 46;  
  d := b * 15;  
else  
  c := a + 46;  
  d := 0  
  q := false;  
endif
```

Basisblöcke:

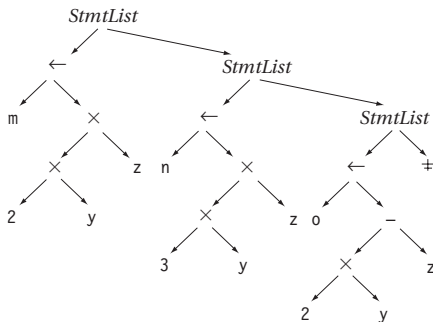
```
a := b + 42;
```

```
c := a - 46;  
d := b * 15;
```

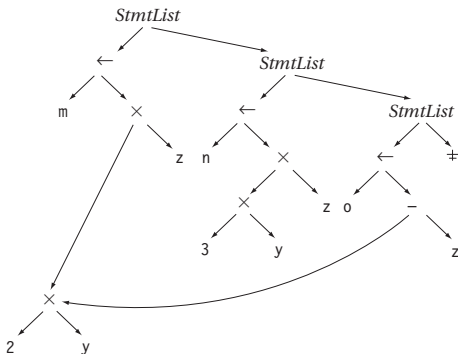
```
c := a + 46;  
d := 0  
q := false;
```

# Erster Ansatz: AST-Ebene

Erkennen gleicher Teilbäume, dann Erweiterung auf DAG

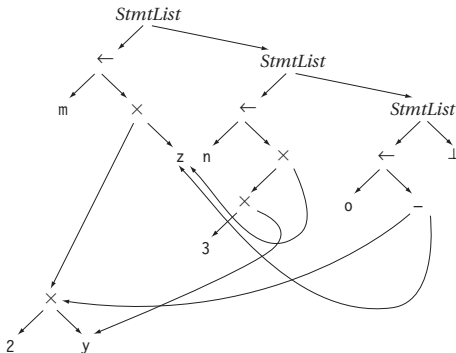


Erkennen gleicher Teilbäume, dann Erweiterung auf DAG



➔ Redundanzelimination in ASG-Konstruktor einbauen

Erkennen gleicher Teilbäume, dann Erweiterung auf DAG



➔ Redundanzelimination in ASG-Konstruktor einbauen

- ▶ Hashing über ganze Unterbäume
- ▶ Gleicher Hash → vergleiche Struktur genau
- ▶ Wenn gleich: Setze bei redundantem Auftreten Zeiger auf Definition um

- ▶ Hashing über ganze Unterbäume
- ▶ Gleicher Hash → vergleiche Struktur genau
- ▶ Wenn gleich: Setze bei redundantem Auftreten Zeiger auf Definition um

Problem:

```
m := 2 * y * z;  
y := 3 * y * z;  
o := 2 * y - z;
```

- ▶ Hashing über ganze Unterbäume
- ▶ Gleicher Hash  $\rightarrow$  vergleiche Struktur genau
- ▶ Wenn gleich: Setze bei redundantem Auftreten Zeiger auf Definition um

Problem:

```
m := 2 * y * z;  
y := 3 * y * z;  
o := 2 * y - z;
```

Einfaches Hashing bei  $o := \dots$

- ▶ findet Definition von  $2*y$  (bei  $m := \dots$ )

- ▶ Hashing über ganze Unterbäume
- ▶ Gleicher Hash  $\rightarrow$  vergleiche Struktur genau
- ▶ Wenn gleich: Setze bei redundantem Auftreten Zeiger auf Definition um

Problem:

```
m := 2 * y * z;  
y := 3 * y * z;  
o := 2 * y - z;
```

Einfaches Hashing bei  $o := \dots$

- ▶ findet Definition von  $2*y$  (bei  $m := \dots$ )
- ▶ sieht aber nicht Zuweisung bei  $y := \dots$



Braucht Mechanismus, um Zuweisungen zu beachten!

Idee

- ▶ Verwalte unterschiedliche Versionen von Variablen
- ▶ Erhöhe Versionsnummer bei jeder Zuweisung (→ SSA)
- ▶ Hash nun über Variablennamen und Versionsnummer

Braucht Mechanismus, um Zuweisungen zu beachten!

Idee

- ▶ Verwalte unterschiedliche Versionen von Variablen
- ▶ Erhöhe Versionsnummer bei jeder Zuweisung ( $\rightarrow$  SSA)
- ▶ Hash nun über Variablennamen und Versionsnummer

```
m0 := 2 * y0 * z0;  
y1 := 3 * y0 * z0;  
o0 := 2 * y1 - z0;
```

- ▶ Trägt bei  $m_0$  nun als bekannt den Ausdruck  $2*y_0$  ein
- ▶ Unterbindet Wiederverwendung als  $2*y_1$



# CFG-basierte Redundanzeliminierung mit Wertnumerierung

# Anderer Ansatz der Redundanzeliminierung



TECHNISCHE  
UNIVERSITÄT  
DARMSTADT

Nun keine Analyse des AST mehr!

Nun keine Analyse des AST mehr!

Idee

- ▶ Verwalte nun nicht Variablen**namen** in Ausdrücken
- ▶ ... sondern direkt ihre **Werte**
  - ▶ Jeder zur Laufzeit berechnete Wert wird durchnummeriert
  - ▶ Der Wert zweier Ausdrücke  $e_1$  und  $e_2$  bekommt dieselbe Nummer
  - ▶ ... wenn  $e_1$  und  $e_2$  **beweisbar immer** denselben Wert liefern



- ▶  $e_1$  und  $e_2$  **redundant**, wenn
  - ▶ sie ihre Operanden mit gleichen Operatoren verknüpfen
  - ▶ **und** die Operanden die gleichen Wertnummern haben

- ▶  $e_1$  und  $e_2$  **redundant**, wenn
  - ▶ sie ihre Operanden mit gleichen Operatoren verknüpfen
  - ▶ **und** die Operanden die gleichen Wertnummern haben

Implementierung mit Hash-Table

- ▶  $e_1$  und  $e_2$  **redundant**, wenn
  - ▶ sie ihre Operanden mit gleichen Operatoren verknüpfen
  - ▶ **und** die Operanden die gleichen Wertnummern haben

## Implementierung mit Hash-Table

- ▶ Hashe Textdarstellung von Variablen und Konstanten (`.spelling`)
  - ▶ Alternativ in Triangle: Adresse der Deklaration im AST
  - ▶ Alternativ in Bantam: `Declaration`-Objektreferenz
- ▶ Hashe ganze Ausdrücke bestehend aus Operatoren und **Wertnummern**
- ▶ Neue Werte (neue Hash-Keys) bekommen neue Wertnummer zugewiesen



- ▶  $e_1$  und  $e_2$  **redundant**, wenn
  - ▶ sie ihre Operanden mit gleichen Operatoren verknüpfen
  - ▶ **und** die Operanden die gleichen Wertnummern haben

## Implementierung mit Hash-Table

- ▶ Hashe Textdarstellung von Variablen und Konstanten (`.spelling`)
  - ▶ Alternativ in Triangle: Adresse der Deklaration im AST
  - ▶ Alternativ in Bantam: `Declaration`-Objektreferenz
- ▶ Hashe ganze Ausdrücke bestehend aus Operatoren und **Wertnummern**
- ▶ Neue Werte (neue Hash-Keys) bekommen neue Wertnummer zugewiesen

**Wichtig:** Ausdrücke gleichen Hash-Wertes **müssen** zur Laufzeit gleichen Wert liefern.



Wie Kollisionen handhaben?

- ▶ Bei einfachen Ausdrücken  $x \text{ op } y$  leicht vermeidbar
  - ▶ 4b für Operator
  - ▶ je 14b für Wertnummern der Teilausdrücke
  - ▶ insgesamt ein 32b Wort
  - ▶ Eindeutig bis max. 16384 Teilausdrücken

## Wie Kollisionen handhaben?

- ▶ Bei einfachen Ausdrücken  $x \text{ op } y$  leicht vermeidbar
  - ▶ 4b für Operator
  - ▶ je 14b für Wertnummern der Teilausdrücke
  - ▶ insgesamt ein 32b Wort
  - ▶ Eindeutig bis max. 16384 Teilausdrücken
- ▶ Bei komplizierteren Ausdrücken  
 $a \text{ op1 } b \text{ op2 } c \text{ op3 } \dots$ 
  - ▶ Kollisionen nicht mehr einfach vermeidbar
  - ▶ Zweistufiges Vorgehen: Hash+Vergleich

## Wie Kollisionen handhaben?

- ▶ Bei einfachen Ausdrücken  $x \text{ op } y$  leicht vermeidbar
  - ▶ 4b für Operator
  - ▶ je 14b für Wertnummern der Teilausdrücke
  - ▶ insgesamt ein 32b Wort
  - ▶ Eindeutig bis max. 16384 Teilausdrücken
- ▶ Bei komplizierteren Ausdrücken  
 $a \text{ op1 } b \text{ op2 } c \text{ op3 } \dots$ 
  - ▶ Kollisionen nicht mehr einfach vermeidbar
  - ▶ Zweistufiges Vorgehen: Hash+Vergleich
  - ▶ Alternative: Aufteilen in einfache Ausdrücke
    - ▶ Auch in Triangle (Baum aus Teilausdrücken)
- ▶ Hier Beschränkung auf einfache Ausdrücke
  - ▶ Realistisch für Bantam TAC

# Beispiel Value Numbering

```
x := a * d;  
y := a;  
z := y * d;
```

# Beispiel Value Numbering

```
x := a * d;  
y := a;  
z := y * d;
```

| Ausdruck | ... auf Wertnummern | Wertnummer Ergebnis |
|----------|---------------------|---------------------|
| a        | -                   | 1                   |
| d        | -                   | 2                   |
| a * d    | 1*2                 | 3                   |
| x        | 3                   | 3                   |
| a        | 1                   | 1                   |
| y        | 1                   | 1                   |
| y * d    | 1*2                 | 3                   |
| z        | 3                   | 3                   |

Wichtig: Zahlen sind **keine** Werte, sondern Wertnummern!

Für jeden Ausdruck  $e$  der Form  $r_e \leftarrow x_e \text{ op}_e y_e$  im Block

1. Bestimme Wertnummern von  $x_e, y_e$
2. Bestimme Hash-Wert für  $x_e, y_e, \text{op}_e$
3. Hash-Wert bekannt?
  - ▶ Ja: trage Wertnummer von bekanntem Ausdruck für  $r_e$  ein.
  - ▶ Nein: Trage Hash-Wert neu in Tabelle ein, vergebe neue Wertnummer und trage diese für  $r_e$  ein.



- ▶ Kommutative Operatoren
  - ▶ Schlage mit beiden Operandenreihenfolgen nach
- ▶ Auch Constant Folding während VN möglich
  - ▶ Flag in Tabelle für “konstanter Wert”
- ▶ Berücksichtige algebraische Eigenschaften beim Hashen
  - ▶ Viele Sonderfälle, baue Entscheidungsbaum für Operator
  - ▶ Auf Wertnummern, *nicht* auf Variablen

## Algebraische Eigenschaften

$x \leftarrow y$ ,  $x+0$ ,  $x-0$ ,  $x*1$ ,  $x\div 1$ ,  $x-x$ ,  $x\neq 0$ ,  
 $x\div x$ ,  $x\vee 0$ ,  $x \wedge 0xFF\dots FF$ ,  
 $\max(x, \text{MAXINT})$ ,  $\min(x, \text{MININT})$ ,  
 $\max(x,x)$ ,  $\min(y,y)$ , and so on ...





- ▶ Schreiben über Zeiger löscht *alle* Wertnummern



- ▶ Schreiben über Zeiger löscht *alle* Wertnummern
- ▶ Schreiben auf Arrayelement mit variablem Index
  - ▶ Löscht Wertnummern aller Elemente dieses Arrays

- ▶ Schreiben über Zeiger löscht *alle* Wertnummern
- ▶ Schreiben auf Arrayelement mit variablem Index
  - ▶ Löscht Wertnummern aller Elemente dieses Arrays
- ▶ Schreiben auf ganze Record-Variable
  - ▶ Löscht Wertnummern aller Komponenten dieser Record-Variable

- ▶ Schreiben über Zeiger löscht *alle* Wertnummern
- ▶ Schreiben auf Arrayelement mit variablem Index
  - ▶ Löscht Wertnummern aller Elemente dieses Arrays
- ▶ Schreiben auf ganze Record-Variable
  - ▶ Löscht Wertnummern aller Komponenten dieser Record-Variable
- ▶ Prozeduraufruf
  - ▶ Löscht Wertnummern von `var`-Parametern
  - ▶ Löscht Wertnummern von globalen und nicht-lokalen Variablen

# Beispiel VN mit Umschreiben

Bisher: Erkennen von Redundanzen, jetzt auch Umschreiben des Codes

# Beispiel VN mit Umschreiben

Bisher: Erkennen von Redundanzen, jetzt auch Umschreiben des Codes

Eingabe-Code

```
a := b + c;
```

```
b := a - d;
```

```
c := b + c;
```

```
d := a - d;
```

# Beispiel VN mit Umschreiben

Bisher: Erkennen von Redundanzen, jetzt auch Umschreiben des Codes

## Eingabe-Code

```
a := b + c;
```

```
b := a - d;
```

```
c := b + c;
```

```
d := a - d;
```

## Value Numbering

```
a3 := b1 + c2;
```

```
b5 := a3 - d4;
```

```
c6 := b5 + c2;
```

```
d5 := a3 - d4;
```

# Beispiel VN mit Umschreiben

Bisher: Erkennen von Redundanzen, jetzt auch Umschreiben des Codes

## Eingabe-Code

```
a := b + c;  
b := a - d;  
c := b + c;  
d := a - d;
```

## Value Numbering

```
a3 := b1 + c2;  
b5 := a3 - d4;  
c6 := b5 + c2;  
d5 := a3 - d4;
```

## Umschreiben

```
a := b + c;  
b := a - d;  
c := b + c;  
d := b;
```



## Wertinstanzen der SSA-Form

### Eingabe-Code

$a_0 \leftarrow x_0 + y_0$   
\*  $b_0 \leftarrow x_0 + y_0$   
 $a_1 \leftarrow 17$   
\*  $c_0 \leftarrow x_0 + y_0$

### Value Numbering

$a_0^3 \leftarrow x_0^1 + y_0^2$   
\*  $b_0^3 \leftarrow x_0^1 + y_0^2$   
 $a_1^4 \leftarrow 17$   
\*  $c_0^3 \leftarrow x_0^1 + y_0^2$

### Umgeschrieben

$a_0^3 \leftarrow x_0^1 + y_0^2$   
\*  $b_0^3 \leftarrow a_0^3$   
 $a_1^4 \leftarrow 17$   
\*  $c_0^3 \leftarrow a_0^3$

- ▶ Wert 3 verfügbar als  $a_0^3$

- ▶ Hash-Tabelle beginnt leer
- ▶ Ausdrücke werden bei Durchgehen des Blocks eingetragen
- ▶ Falls  $(op, VN(x), VN(y))$  in Tabelle vorkommt
  - ▶ Ist Ausdruck mindestens einmal bereits in Block vorgekommen
  - ▶  $x$  und  $y$  sind nicht neubelegt worden
    - ▶ Algorithmus verwendet **Wertnummern** statt Variablen!

- ▶ Hash-Tabelle beginnt leer
  - ▶ Ausdrücke werden bei Durchgehen des Blocks eingetragen
  - ▶ Falls  $(op, VN(x), VN(y))$  in Tabelle vorkommt
    - ▶ Ist Ausdruck mindestens einmal bereits in Block vorgekommen
    - ▶  $x$  und  $y$  sind nicht neubelegt worden
      - ▶ Algorithmus verwendet **Wertnummern** statt Variablen!
- ↪ Falls  $(op, VN(x), VN(y))$  eine Wertnummer hat, kann er gefahrlos benutzt werden

- ▶ Hash-Tabelle beginnt leer
  - ▶ Ausdrücke werden bei Durchgehen des Blocks eingetragen
  - ▶ Falls  $(op, VN(x), VN(y))$  in Tabelle vorkommt
    - ▶ Ist Ausdruck mindestens einmal bereits in Block vorgekommen
    - ▶  $x$  und  $y$  sind nicht neubelegt worden
      - ▶ Algorithmus verwendet **Wertnummern** statt Variablen!
- ➡ Falls  $(op, VN(x), VN(y))$  eine Wertnummer hat, kann er gefahrlos benutzt werden

## Algorithmus

- ▶ **beweist** inkrementell, dass  $(op, VN(x), VN(y))$  redundant ist
- ▶ modifiziert Code, aber invalidiert nicht Tabelle

- ▶ Wenn Wiederbenutzung billiger ist als Neuberechnung
  - ▶ Übliche Annahme
  - ▶ Bei Registermaschinen potentiell problematisch (*register spill*)



- ▶ Wenn Wiederbenutzung billiger ist als Neuberechnung
  - ▶ Übliche Annahme
  - ▶ Bei Registermaschinen potentiell problematisch (*register spill*)
- ▶ Zusätzliches Constant Folding ist *immer* profitabel
  - ▶ Neuberechnung braucht immer 1+ zusätzliche Register
  - ▶ Load Immediate braucht genau 1 zusätzliches Register
  - ▶ Immediate Instruktion braucht 0 zusätzliche Register `ADD R0, #8`

- ▶ Wenn Wiederbenutzung billiger ist als Neuberechnung
  - ▶ Übliche Annahme
  - ▶ Bei Registermaschinen potentiell problematisch (*register spill*)
- ▶ Zusätzliches Constant Folding ist *immer* profitabel
  - ▶ Neuberechnung braucht immer 1+ zusätzliche Register
  - ▶ Load Immediate braucht genau 1 zusätzliches Register
  - ▶ Immediate Instruktion braucht 0 zusätzliche Register `ADD R0, #8`
- ▶ Algebraische Eigenschaften
  - ▶ Entfernte Operationen sind immer nützlich ( $x + 0$ )
  - ▶ Vereinfachung hängt von Zielmaschine ab ( $2*x, x+x$ )
  - ▶ Kann aber leicht berücksichtigt werden

- ▶ Potentiell anwendbar auf alle Ausdrücke eines Blocks
- ▶ Wie passende Stellen finden?
- ▶ Abarbeiten der Anweisungen in Programmreihenfolge
  - ▶ *program order*
- ▶ Konstruiert Modell des dynamischen Programmzustands
- ▶ Bei jeder Operation verschiedene Möglichkeiten prüfen



- ▶ Potentiell anwendbar auf alle Ausdrücke eines Blocks
- ▶ Wie passende Stellen finden?
- ▶ Abarbeiten der Anweisungen in Programmreihenfolge
  - ▶ *program order*
- ▶ Konstruiert Modell des dynamischen Programmzustands
- ▶ Bei jeder Operation verschiedene Möglichkeiten prüfen

## Zusammenfassung

- ▶ VN führt erschöpfende Suche durch
- ▶ Folge: Nur begrenzter Rechenaufwand je Operation akzeptabel



# Lokale Methoden

- ▶ Arbeiten auf Basisblöcken (BB)
- ▶ Für jeden Basisblock gilt
  - ▶ Alle Anweisungen werden sequentiell abgearbeitet
  - ▶ Falls eine Anweisung ausgeführt wird, werden alle Anweisungen ausgeführt.
- ▶ Können sehr genaue Analysen durchführen
- ▶ Beweisen dabei i.d.R. stärkere Aussagen als auf größeren Bereichen möglich

## Local Value Numbering (LVN)

- ▶ Jeweils ein Basisblock betrachtet
- ▶ Gute lokale Resultate
- ▶ Aber keine Arbeit über Blockgrenzen

## Local Value Numbering (LVN)

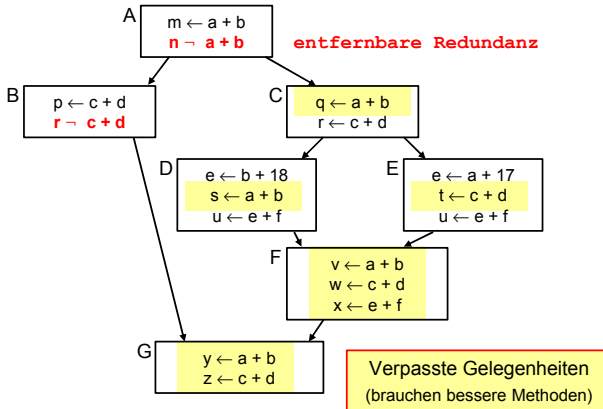
- ▶ Jeweils ein Basisblock betrachtet
- ▶ Gute lokale Resultate
- ▶ Aber keine Arbeit über Blockgrenzen

Erweitern des Redundanzbegriffes

## Redundanz über Blockgrenzen hinweg

Ein Ausdruck  $x \text{ op } y$  ist an einer Stelle  $L$  genau dann redundant, wenn er auf **jedem** Pfad vom Startknoten des CFGs zur Stelle  $L$  evaluiert worden ist und die Werte seiner Teilausdrücke  $x$  und  $y$  nicht verändert wurden.

# Beispiel LVN



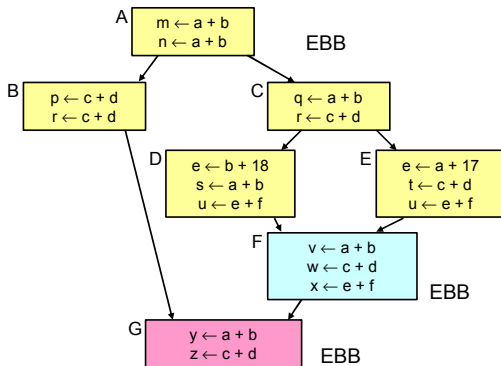


# Superlokale Methoden

# Superlokale Methoden 1

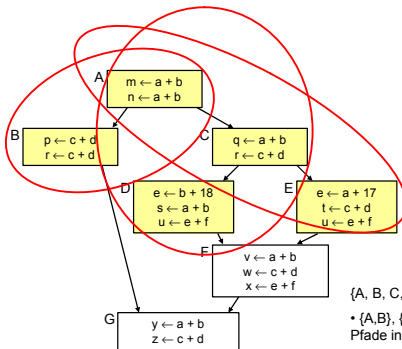
## Arbeiten auf Extended Basic Blocks (EBBs)

- ▶ EBB  $B = \{b_1, b_2, \dots, b_n\}$ , mit BBs  $b_i$
- ▶ Nur  $b_1$  darf im CFG mehrere oder keine Vorgänger haben
- ▶ Alle anderen  $b_i$  haben genau einen Vorgänger
- ▶ EBB ist Baum aus BBs mit  $b_1$  als Wurzel





- ▶ Idee: Benutze **Pfade** beginnend bei  $b_1$  durch EBB wie einen BB
- ▶ Auf jedem Pfad: Genau ein Vorgänger, baue auf dessen Analysen auf



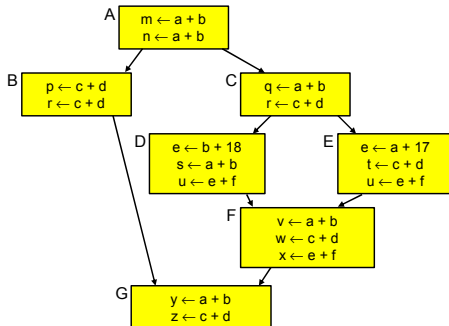
{A, B, C, D, E} ist ein EBB

- {A,B}, {A,C,D}, und {A,C,E} sind Pfade in {A, B, C, D, E}

{F} und {G} sind auch EBBs

- ... haben aber nur triviale Pfade

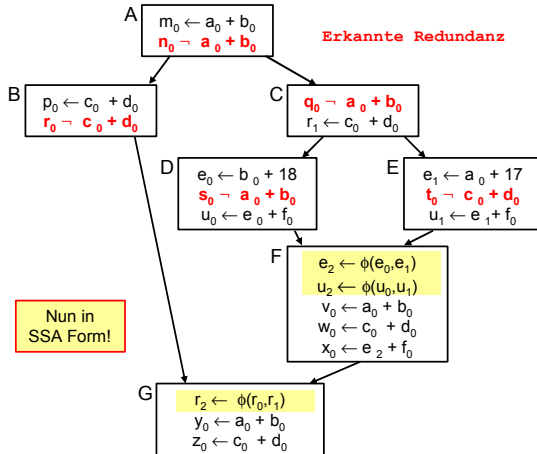
\*



- ▶ Idee: Wende **lokale** Methode auf jeden **Pfad** an
- ▶ Hier: Bearbeite  $(A, B)$ ,  $(A, C, D)$ ,  $(A, C, E)$
- ▶ Baue auf Ergebnisse des Vorgängers auf
- ▶ **Aber**: Hilft noch nicht für F und G (woher kommt man?)

- ▶ Vermeide mehrfache Neuberechnung gleicher Daten
  - ▶ Hier A und C
- ▶ Braucht Fähigkeit, Einträge ungültig zu machen
  - ▶ Beispiel: Von (A,B) nach (A,C) müssen Daten von B entfernt werden
- ▶ Eine Realisierung:  
Symbol-Tabelle mit Geltungsbereichen
  - ▶ Siehe Kontextanalyse
  - ▶ Öffne Geltungsbereich bei Anhängen von Block an Pfad
  - ▶ Schließe Geltungsbereich bei Entfernen von Block aus Pfad

# Beispiel Superlokale VN 1 im SSA-CFG



Mehr Redundanzen erkannt, aber nicht alle

- ▶ F und G eigene EBBs, hier  $a + b$  unbekannt
- ▶  $e + f$  berechnet in allen Vorgängern von F, aber mit unterschiedlichen Werten

Mehr Redundanzen erkannt, aber nicht alle

- ▶ F und G eigene EBBs, hier  $a + b$  unbekannt
- ▶  $e + f$  berechnet in allen Vorgängern von F, aber mit unterschiedlichen Werten

Erweiterung der Anwendungsbereiche

- ▶ VN: Leicht von BB auf EBB erweiterbar
- ▶ Klappt aber nicht immer. z.B.
  - ▶ Verändern bereits bearbeiteter Blöcke



# Regionale Methoden



- ▶ Superlokale VN verwirft gesamte Tabelle bei Merge Point
- ▶ Nächste Verfeinerung: Über Merge Points hinweg arbeiten





- ▶ Superlokale VN verwirft gesamte Tabelle bei Merge Point
- ▶ Nächste Verfeinerung: Über Merge Points hinweg arbeiten

↳ **Regionaler** Anwendungsbereich

- ▶ Superlokale VN verwirft gesamte Tabelle bei Merge Point
- ▶ Nächste Verfeinerung: Über Merge Points hinweg arbeiten

## ↳ **Regionaler** Anwendungsbereich

- ▶ Größer als superlokal
- ▶ Kleiner als gesamte Prozedur



Überlegungen am Beispiel von F:  
Zusammenführung von D und E

- ▶ Keine Beschränkung auf einzelne der Tabellen D oder E möglich
  - ▶ Kontrollfluß könnte anderen Pfad nehmen, dann Ausdruck nicht redundant

Überlegungen am Beispiel von F:  
Zusammenführung von D und E

- ▶ Keine Beschränkung auf einzelne der Tabellen D oder E möglich
  - ▶ Kontrollfluß könnte anderen Pfad nehmen, dann Ausdruck nicht redundant
- ▶ Zusammenfügen der Tabellen von D und E
  - ▶ Welche Einträge streichen? (z.B.  $b+18$  und  $a+17$ )
    - ▶ Liegen auf unterschiedlichen Pfaden
  - ▶ Gleiche Ausdrücke in beiden Pfaden
    - ▶ Aber mit unterschiedlichen Wertnummern ( $e+f$ )
  - ▶ **Kompliziert** und rechenintensiv

## Noch größere Anwendungsbereiche 3

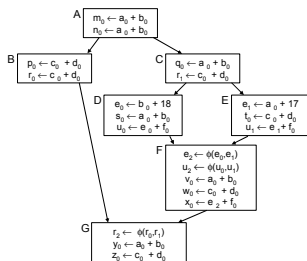


TECHNISCHE  
UNIVERSITÄT  
DARMSTADT

Anderer Ansatz: Beschränke Tabelle auf Fakten, die **unabhängig** vom konkreten Pfad gelten

Anderer Ansatz: Beschränke Tabelle auf Fakten, die **unabhängig** vom konkreten Pfad gelten

- ▶ Beide Pfade zu F haben gleichen **Präfix** (A,C)
- ▶ Alle Operationen in A und C sind **immer** vor Erreichen von F ausgeführt worden
- ▶ Letzter “sicherer” Stand ist also Tabelle nach C
- ▶ Als Ausgangspunkt für F benutzen



# Noch größere Anwendungsbereiche 4



TECHNISCHE  
UNIVERSITÄT  
DARMSTADT

Wie mit Zuweisungen in D und E umgehen?

Wie mit Zuweisungen in D und E umgehen?

- ▶ SSA-Form umgeht Verlorengang von Werten
  - ▶ Eigene Instanz für jeden Wert (“Variablenversion”)
  - ▶ D und E können **zusätzliche** Wertinstanzen erzeugen
  - ▶ Aber können **keine** alten Wertinstanzen streichen
  - ▶ Konflikte werden über  $\phi$ -Funktionen aufgelöst



## Noch größere Anwendungsbereiche 5

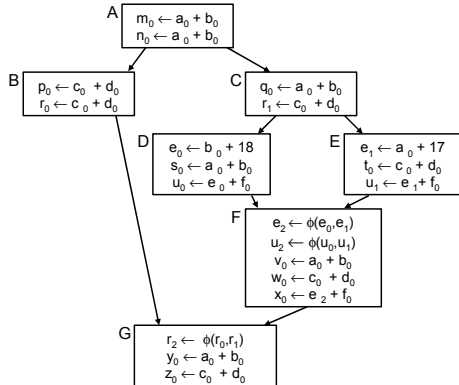


TECHNISCHE  
UNIVERSITÄT  
DARMSTADT

Effekt der Vorgehensweise: Verwende C als Ausgangspunkt für F

Effekt der Vorgehensweise: Verwende C als Ausgangspunkt für F

- ▶ Erkennt jetzt Redundanz von  $a_0 + b_0$  und  $c_0 + d_0$  in F
- ▶ Verpasst aber  $e_2 + f_0$ , da  $e + f$  **zwischen C und F** berechnet

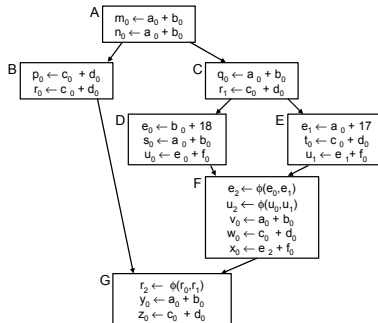


# Noch größere Anwendungsbereiche 6

Verfahren benötigt: Letzten gemeinsamen Vorfahren über alle Pfade zu einem Block

Benutze Tabelle von X bei Eintritt in Y:  $X \leftarrow Y$

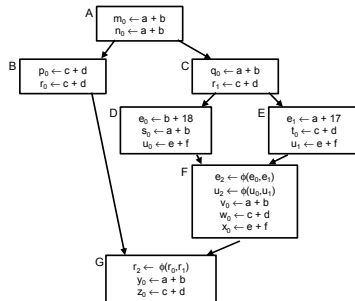
$- \leftarrow A$   
 $A \leftarrow B$   
 $A \leftarrow C$   
 $C \leftarrow D$   
 $C \leftarrow E$   
 $C \leftarrow F$   
 $A \leftarrow G$



➔ X muß Y dominieren

## Dominatormengen

| Block | Dom   | IDom |
|-------|-------|------|
| A     | A     | -    |
| B     | A,B   | A    |
| C     | A,C   | A    |
| D     | A,C,D | C    |
| E     | A,C,E | C    |
| F     | A,C,F | C    |
| G     | A,G   | A    |



- ▶ Geben sei ein Block  $b$
- ▶ Jeder Block  $d$  in  $\text{DOM}(b) - \{b\}$  wurde **vor**  $b$  ausgeführt
- ▶ Die VN-Tabelle jedes  $d$  **könnte** zur Vorbelegung von  $b$  verwendet werden
- ▶ Welche wäre die beste Wahl?

- ▶ Geben sei ein Block  $b$
- ▶ Jeder Block  $d$  in  $\text{DOM}(b) - \{b\}$  wurde **vor**  $b$  ausgeführt
- ▶ Die VN-Tabelle jedes  $d$  **könnte** zur Vorbelegung von  $b$  verwendet werden
- ▶ Welche wäre die beste Wahl?
- ▶ Die von Block  $e = \text{IDOM}(b)$  !
  - ▶  $e$  wird von allen anderen Blöcken aus  $\text{DOM}(b) - \{b\}$  dominiert
  - ▶ Kann all deren Informationen verwenden
  - ▶ Hat damit die meisten Informationen

- ▶ Geben sei ein Block  $b$
- ▶ Jeder Block  $d$  in  $\text{DOM}(b) - \{b\}$  wurde **vor**  $b$  ausgeführt
- ▶ Die VN-Tabelle jedes  $d$  **könnte** zur Vorbelegung von  $b$  verwendet werden
- ▶ Welche wäre die beste Wahl?
- ▶ Die von Block  $e = \text{IDOM}(b)$  !
  - ▶  $e$  wird von allen anderen Blöcken aus  $\text{DOM}(b) - \{b\}$  dominiert
  - ▶ Kann all deren Informationen verwenden
  - ▶ Hat damit die meisten Informationen

➡ Dominator VN Technique (DVNT oder kurz DVN)



## Regionaler Algorithmus

- ▶ Rechne superlokalen Algorithmus auf EBBs, verwendet dabei
  - ▶ Verschachtelte Hash-Tabellen für Geltungsbereiche
  - ▶ SSA-Form





## Regionaler Algorithmus

- ▶ Rechne superlokalen Algorithmus auf EBBs, verwendet dabei
  - ▶ Verschachtelte Hash-Tabellen für Geltungsbereiche
  - ▶ SSA-Form
- ▶ **Neu:** Initialisiere Tabelle für Knoten  $b_1$  von EBB
  - ▶ Mit Tabelle von  $IDOM(b_1)$
  - ▶ Trage so Wissen über Merge Points hinweg



## Regionaler Algorithmus

- ▶ Rechne superlokalen Algorithmus auf EBBs, verwendet dabei
  - ▶ Verschachtelte Hash-Tabellen für Geltungsbereiche
  - ▶ SSA-Form
- ▶ **Neu:** Initialisiere Tabelle für Knoten  $b_1$  von EBB
  - ▶ Mit Tabelle von  $IDOM(b_1)$
  - ▶ Trage so Wissen über Merge Points hinweg
- ▶ Wie vorher möglich:
  - ▶ Constant folding
  - ▶ Ausnutzung algebraischer Eigenschaften

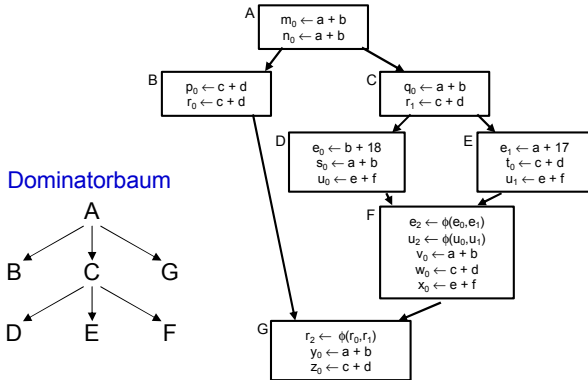
## Regionaler Algorithmus

- ▶ Rechne superlokalen Algorithmus auf EBBs, verwendet dabei
  - ▶ Verschachtelte Hash-Tabellen für Geltungsbereiche
  - ▶ SSA-Form
- ▶ **Neu:** Initialisiere Tabelle für Knoten  $b_1$  von EBB
  - ▶ Mit Tabelle von  $IDOM(b_1)$
  - ▶ Trage so Wissen über Merge Points hinweg
- ▶ Wie vorher möglich:
  - ▶ Constant folding
  - ▶ Ausnutzung algebraischer Eigenschaften

➡ Größerer Anwendungsbereich sollte zu besseren Ergebnissen führen

Arbeitet in Prefix-Reihenfolge auf **Dominatorbaum**

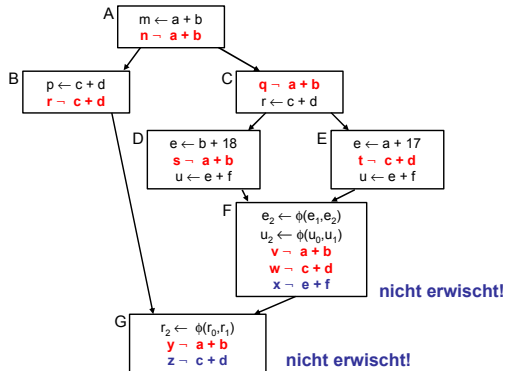
- ▶ Stellt sicher, das IDOM( $x$ ) vor  $x$  bearbeitet ist



Mögliche Reihenfolge: A, B, G, C, D, E, F

# Beispiel DVNT 3

- ▶ Erkennt noch mehr Redundanz
- ▶ Aber immer noch nicht alle Möglichkeiten
- ▶ Scheitert z.B. bei Schleifen
  - ▶ Rückwärtskanten im CFG
- ▶ Problem in Vorgehensweise
  - ▶ Analyse und Transformation in **einem** Pass





# Globale Methoden



- ▶ Über CFG der **kompletten** Prozedur
- ▶ Allgemeine Vorgehensweise: Schritte trennen
- ▶ **Analyse** sammelt Informationen, auch über Zyklus hinweg
- ▶ **Transformation** erst, wenn alles fertig analysiert



Am Beispiel **Global Common Subexpression Elimination**





Am Beispiel **Global Common Subexpression Elimination**

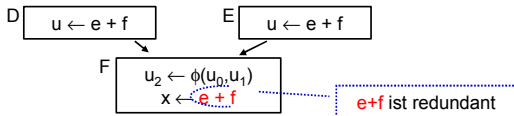
- ▶ Nun wieder **lexikalischer** Vergleich von **Namen**
- ▶ **Keine** Wertnummern mehr
- ▶ Keine SSA-Form mehr
- ▶ Demonstriert das wichtige Mittel der **Datenflussanalyse**

- ▶ **Global Value Numbering**
- ▶ Graphenbasierte Vorgehensweise
- ▶ Idee: Kongruente Wertgraphen in allen Zweigen des CFG finden
- ▶ Hier aber nicht weiter verfolgt
  - ▶ ... aus Zeitmangel
  - ▶ Siehe Muchnick Abschnitt 13.1.2

- ▶ Eine Auswertung eines Ausdrucks  $e$  an der Stelle  $p$  ist redundant
- ▶ ... genau dann, wenn
  - ▶ Jeder Pfad vom Prozedurstart zu  $p$  enthält eine Auswertung von  $e$
  - ▶ **und** die Werte der Teilausdrücke von  $e$  haben sich von dort zu  $p$  nicht geändert

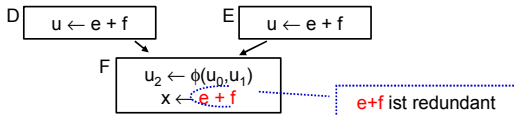
- ▶ Eine Auswertung eines Ausdrucks  $e$  an der Stelle  $p$  ist redundant
- ▶ ... genau dann, wenn
  - ▶ Jeder Pfad vom Prozedurstart zu  $p$  enthält eine Auswertung von  $e$
  - ▶ **und** die Werte der Teilausdrücke von  $e$  haben sich von dort zu  $p$  nicht geändert

➔ Auswertung  $e$  an  $p$  liefert **gleichen** Wert wie frühere Auswertung(en)



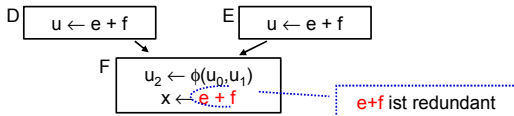
- ▶ Eine Auswertung eines Ausdrucks  $e$  an der Stelle  $p$  ist redundant
- ▶ ... genau dann, wenn
  - ▶ Jeder Pfad vom Prozedurstart zu  $p$  enthält eine Auswertung von  $e$
  - ▶ **und** die Werte der Teilausdrücke von  $e$  haben sich von dort zu  $p$  nicht geändert

➔ Auswertung  $e$  an  $p$  liefert **gleichen** Wert wie frühere Auswertung(en)



- ▶ Eine Auswertung eines Ausdrucks  $e$  an der Stelle  $p$  ist redundant
- ▶ ... genau dann, wenn
  - ▶ Jeder Pfad vom Prozedurstart zu  $p$  enthält eine Auswertung von  $e$
  - ▶ **und** die Werte der Teilausdrücke von  $e$  haben sich von dort zu  $p$  nicht geändert

➔ Auswertung  $e$  an  $p$  liefert **gleichen** Wert wie frühere Auswertung(en)



Wie diese redundanten (Teil)ausdrücke finden?

## Definition

Ein Ausdruck  $e$  ist **definiert** an einer Stelle  $p$  im CFG falls sein Wert an der Stelle  $p$  berechnet wird.  $p$  ist damit eine **Definitionsstelle** von  $e$ .

## Auslöschung

Ein Ausdruck  $e$  wird **ausgelöscht** an einer Stelle  $p$  im CFG falls ein oder mehrere seiner Operanden an der Stelle  $p$  definiert werden.  $p$  ist damit eine **Auslöschungsstelle** von  $e$ .



## Verfügbarkeit

Ein Ausdruck  $e$  ist **verfügbar** an einer Stelle  $p$  wenn jeder zu  $p$  führende Pfad im CFG, beginnend beim Prozeduranfang, eine vorhergehende Definition von  $e$  enthält und  $e$  nicht zwischen dieser Definitionsstelle und  $p$  ausgelöscht wird.



Hier lexikalisch, **nicht** mehr über Wertnummern!



Hier lexikalisch, **nicht** mehr über Wertnummern!

```
x := e + f; // Definition von e+f  
e := 5;     // Auslöschung e+f  
y := e + f; // nicht redundant!
```

Hier lexikalisch, **nicht** mehr über Wertnummern!

```
x := e + f; // Definition von e+f  
e := 5;     // Auslöschung e+f  
y := e + f; // nicht redundant!
```

- ▶ Identifikation von Variablen über **Namen**
- ▶ Identifikation von Ausdrücken über
  - ▶ Eindeutigen Hash-Wert, berechnet über gesamten Ausdruck
  - ▶ Operanden**namen** und Operatoren
  - ▶ Numeriere Hash-Werte dann aufsteigend durch
- ▶ Anzahlen
  - ▶ Minimal: Anzahl Variablen plus Anzahl Konstanten
  - ▶ Maximal: Anzahl von (Teil)Ausdrücken im CFG

## Ziel

Wenn ein Ausdruck  $e$  in einem Block **verfügbar** ist, braucht er dort nicht neu berechnet zu werden.

## Ziel

Wenn ein Ausdruck  $e$  in einem Block **verfügbar** ist, braucht er dort nicht neu berechnet zu werden.

... nun über Basis-Blockgrenzen und Verzweigungen hinweg!

# Analyse 1

---



TECHNISCHE  
UNIVERSITÄT  
DARMSTADT

---

## 1. Schritt: Analyse

## 1. Schritt: Analyse

- ▶ Formuliere **Gleichungssystem** über den CFG der Prozedur
- ▶ Löse Gleichungssystem, um Menge **verfügbarer** Ausdrücke zu bestimmen



## 1. Schritt: Analyse

- ▶ Formuliere **Gleichungssystem** über den CFG der Prozedur
- ▶ Löse Gleichungssystem, um Menge **verfügbarer** Ausdrücke zu bestimmen

### AVAIL( $b$ )

AVAIL( $b$ ) sei Menge der am Anfang von Block  $b$  verfügbaren Ausdrücke.

## Sicherheit

- ▶  $x + y \in \text{AVAIL}(b)$  **beweist**, dass eine **vorherige** Auswertung von  $x + y$  existiert
- ▶ Spätere Transformation muss über einen **Namen** auf diesen Wert zugreifen können
  - ▶ ... auf verschiedene Weisen realisierbar

## Sicherheit

- ▶  $x + y \in \text{AVAIL}(b)$  **beweist**, dass eine **vorherige** Auswertung von  $x + y$  existiert
- ▶ Spätere Transformation muss über einen **Namen** auf diesen Wert zugreifen können
  - ▶ ... auf verschiedene Weisen realisierbar

## Profitabilität

- ▶ Verursacht keine **zusätzlichen** Evaluationen
- ▶ Fügt aber **Kopieroperationen** ein
  - ▶ Im Prinzip billig
  - ▶ Viele können auch entfernt werden
  - ▶ Haben aber Einfluß auf Lebenszeiten ( $\rightarrow$  *Live*)

# Berechnung von $AVAIL(b)$ 1



TECHNISCHE  
UNIVERSITÄT  
DARMSTADT

Über zwei Hilfsfunktionen

# Berechnung von $AVAIL(b)$ 1

Über zwei Hilfsfunktionen

$EXPRKILL(b)$

Die Menge der bis zum Ende des Blocks  $b$  ausgelöschten Ausdrücke.

Über zwei Hilfsfunktionen

$EXPRKILL(b)$

Die Menge der bis zum Ende des Blocks  $b$  ausgelöschten Ausdrücke.

$DEEXPR(b)$  (*downward exposed*)

Menge der im Block  $b$  definierten Ausdrücke, die bis zum Ende des Blocks nicht ausgelöscht werden.

Über zwei Hilfsfunktionen

$EXPRKILL(b)$

Die Menge der bis zum Ende des Blocks  $b$  ausgelöschten Ausdrücke.

$DEEXPR(b)$  (*downward exposed*)

Menge der im Block  $b$  definierten Ausdrücke, die bis zum Ende des Blocks nicht ausgelöscht werden.

Weiterleitung von Ausdrücken:

- ▶ Wenn Ausdruck  $e$  bei Eintritt in Block  $b$  verfügbar ist, und **nicht** in  $EXPRKILL(b)$  ist, dann ist  $e$  auch nach Ende von  $b$  verfügbar.

## Berechnung von $AVAIL(b)$ 2

Damit nun definierbar

$$AVAIL(b) = \bigcap_{a \in \text{pred}(b)} DEEXPR(a) \cup (AVAIL(a) \cap \overline{EXPRKILL(a)})$$

$$AVAIL(b_0) = \emptyset$$



## Berechnung von $AVAIL(b)$ 2

Damit nun definierbar

$$AVAIL(b) = \bigcap_{a \in \text{pred}(b)} DEEXPR(a) \cup (AVAIL(a) \cap \overline{EXPRKILL(a)})$$

$$AVAIL(b_0) = \emptyset$$

mit:

$\text{pred}(b)$ : Vorgängerblöcke von  $b$  im CFG

$b_0$  Startblock des CFG

## Berechnung von $AVAIL(b)$ 2

Damit nun definierbar

$$AVAIL(b) = \bigcap_{a \in \text{pred}(b)} DEEXPR(a) \cup (AVAIL(a) \cap \overline{EXPRKILL(a)})$$

$$AVAIL(b_0) = \emptyset$$

mit:

$\text{pred}(b)$ : Vorgängerblöcke von  $b$  im CFG

$b_0$  Startblock des CFG

➔ Datenflußproblem, lösen mit Standardverfahren



Vor den Details erstmal einen Schritt zurück: Wie soll es weitergehen?

1. Berechne  $AVAIL(b)$  für alle Blöcke  $b$



Vor den Details erstmal einen Schritt zurück: Wie soll es weitergehen?

1. Berechne  $AVAIL(b)$  für alle Blöcke  $b$
2. Vergebe dann eindeutige, CFG-globale Bezeichner für Ausdrücke in  $AVAIL(b)$



Vor den Details erstmal einen Schritt zurück: Wie soll es weitergehen?

1. Berechne  $AVAIL(b)$  für alle Blöcke  $b$
2. Vergebe dann eindeutige, CFG-globale Bezeichner für Ausdrücke in  $AVAIL(b)$
3. Innerhalb der Blöcke  $b$  dann **lokales Value Numbering**



Vor den Details erstmal einen Schritt zurück: Wie soll es weitergehen?

1. Berechne  $AVAIL(b)$  für alle Blöcke  $b$
2. Vergebe dann eindeutige, CFG-globale Bezeichner für Ausdrücke in  $AVAIL(b)$
3. Innerhalb der Blöcke  $b$  dann **lokales Value Numbering**
  - ▶ Initialisiert block-lokale Tabelle mit Ausdrücken aus  $AVAIL(b)$

## Berechnung von $AVAIL(b)$ 3



Baut auf Berechnung von  $DEEXPR$  und  $EXPRKILL$  auf

*assume a block  $b$  with operations  $o_1, o_2, \dots, o_k$*

$VARKILL \leftarrow \emptyset$

$DEEXPR(b) \leftarrow \emptyset$

**for**  $i = k$  **to** 1

*assume  $o_i$  is " $x \rightarrow y + z$ "*

add  $x$  to  $VARKILL$

**if** ( $y \notin VARKILL$ ) **and** ( $z \notin VARKILL$ ) **then**

add " $y + z$ " to  $DEEXPR(b)$

$EXPRKILL(b) \leftarrow \emptyset$

**For each** expression  $e$

**for each** variable  $v \in e$

**if**  $v \in VARKILL(b)$  **then**

$EXPRKILL(b) \leftarrow EXPRKILL(b) \cup \{e\}$

# Berechnung von $AVAIL(b)$ 3

Baut auf Berechnung von  $DEEXPR$  und  $EXPRKILL$  auf

assume a block  $b$  with operations  $o_1, o_2, \dots, o_k$

$VARKILL \leftarrow \emptyset$

$DEEXPR(b) \leftarrow \emptyset$

Rückwärts durch Block

for  $i = k$  to  $1$

assume  $o_i$  is " $x \rightarrow y + z$ "

add  $x$  to  $VARKILL$

if  $(y \notin VARKILL)$  and  $(z \notin VARKILL)$  then

add " $y + z$ " to  $DEEXPR(b)$

}  $O(k)$  Schritte

$EXPRKILL(b) \leftarrow \emptyset$

For each expression  $e$

for each variable  $v \in e$

if  $v \in VARKILL(b)$  then

$EXPRKILL(b) \leftarrow EXPRKILL(b) \cup \{e\}$

}  $O(N)$  Schritte  
 $N$  ist # von  
Operationen





- ▶ “**Foreach** expression  $e$ ”  
über alle Ausdrücke der **Prozedur**
- ▶ Potentiell sehr langsam!
- ▶ Abhilfe
  - ▶ Hash-Map  $M$  von  $v \rightarrow E$  bildet Variable ab auf benutzende Ausdrücke
  - ▶ Dann mit  $v$  über  $VARKILL(b)$  iterieren
  - ▶ Für jede Variable  $v$  via  $M(v)$  Ausdrücke  $E$  bestimmen
  - ▶ ... und  $E$  in  $EXPRKILL(b)$  aufnehmen

## Berechnung von $AVAIL(b)$ 5

Nun Anwendung eines iterativen Algorithmus zum Finden eines Fixpunktes

Nun Anwendung eines iterativen Algorithmus zum Finden eines Fixpunktes

$Worklist \leftarrow \{ \text{all blocks in CFG} \}$

**while** ( $Worklist \neq \emptyset$ )

    remove a block  $b$  from  $Worklist$

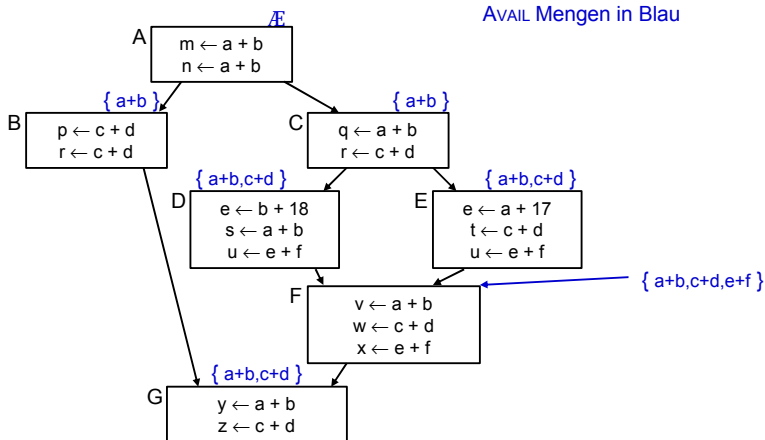
    recompute  $AVAIL(b)$  as

$$AVAIL(b_i) = \bigcap_{x \in \hat{I}_{pred}(b)} (DEEXPR(x) \cup (AVAIL(x) \cap \overline{EXPRKILL(x)}))$$

**if**  $AVAIL(b)$  changed **then**

$Worklist \leftarrow Worklist \cup successors(b)$

# Beispiel mit $AVAIL(b)$ -Mengen





1. Berechne  $AVAIL(b)$  für alle Blöcke  $b$



1. Berechne  $AVAIL(b)$  für alle Blöcke  $b$

▶ **Erledigt!**



1. Berechne  $AVAIL(b)$  für alle Blöcke  $b$ 
  - ▶ **Erledigt!**
2. Vergebe dann eindeutige, CFG-globale Bezeichner für Ausdrücke in  $AVAIL(b)$

1. Berechne  $AVAIL(b)$  für alle Blöcke  $b$ 
  - ▶ **Erledigt!**
2. Vergebe dann eindeutige, CFG-globale Bezeichner für Ausdrücke in  $AVAIL(b)$
3. Innerhalb der Blöcke  $b$  dann **lokales Value Numbering**



1. Berechne  $AVAIL(b)$  für alle Blöcke  $b$ 
  - ▶ **Erledigt!**
2. Vergebe dann eindeutige, CFG-globale Bezeichner für Ausdrücke in  $AVAIL(b)$
3. Innerhalb der Blöcke  $b$  dann **lokales Value Numbering**
  - ▶ Initialisiert block-lokale Tabelle mit Ausdrücken aus  $AVAIL(b)$

1. Berechne  $AVAIL(b)$  für alle Blöcke  $b$ 
  - ▶ **Erledigt!**
2. Vergebe dann eindeutige, CFG-globale Bezeichner für Ausdrücke in  $AVAIL(b)$
3. Innerhalb der Blöcke  $b$  dann **lokales Value Numbering**
  - ▶ Initialisiert block-lokale Tabelle mit Ausdrücken aus  $AVAIL(b)$

1. Berechne  $AVAIL(b)$  für alle Blöcke  $b$ 
  - ▶ **Erledigt!**
2. Vergebe dann eindeutige, CFG-globale Bezeichner für Ausdrücke in  $AVAIL(b)$
3. Innerhalb der Blöcke  $b$  dann **lokales Value Numbering**
  - ▶ Initialisiert block-lokale Tabelle mit Ausdrücken aus  $AVAIL(b)$

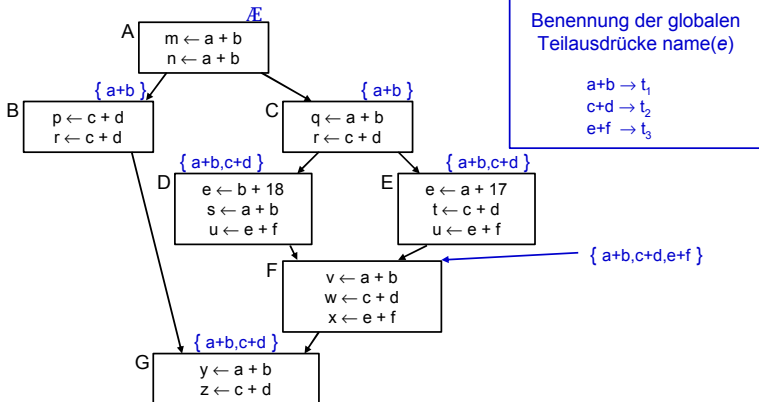
Nun eindeutige Namen  $t_i$  für global bekannte (Teil-)ausdrücke  $e_i$  vergeben

1. Berechne  $AVAIL(b)$  für alle Blöcke  $b$ 
  - ▶ **Erledigt!**
2. Vergebe dann eindeutige, CFG-globale Bezeichner für Ausdrücke in  $AVAIL(b)$
3. Innerhalb der Blöcke  $b$  dann **lokales Value Numbering**
  - ▶ Initialisiert block-lokale Tabelle mit Ausdrücken aus  $AVAIL(b)$

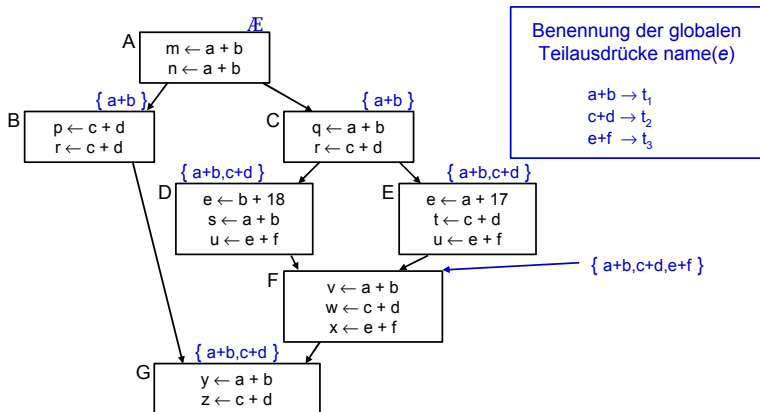
Nun eindeutige Namen  $t_i$  für global bekannte (Teil-)ausdrücke  $e_i$  vergeben

➡ Hashing über Ausdrücke und Durchnummerieren mit  $i$

# Beispiel mit benannten globalen CSEs



# Beispiel mit benannten globalen CSEs



Damit jetzt Schritt 3 (Transformation) vornehmen!



Block-lokales Value Numbering in Block  $b$



Block-lokales Value Numbering in Block  $b$

1. Phase: Finde Wiederbenutzungen eines Ausdrucks



Block-lokales Value Numbering in Block  $b$

1. Phase: Finde Wiederbenutzungen eines Ausdrucks

1. Initialisiere Hash-Tabelle mit  $AVAIL(b)$

Block-lokales Value Numbering in Block  $b$

1. Phase: Finde Wiederbenutzungen eines Ausdrucks

1. Initialisiere Hash-Tabelle mit  $AVAIL(b)$

- ▶ Falls VN Versionsnummern benutzt:  
Ausdrücke aus  $AVAIL(b)$  umformen  
z.B.  $e + f \rightarrow e_0 + f_0$

Block-lokales Value Numbering in Block  $b$

1. Phase: Finde Wiederbenutzungen eines Ausdrucks

1. Initialisiere Hash-Tabelle mit  $AVAIL(b)$

- ▶ Falls VN Versionsnummern benutzt:  
Ausdrücke aus  $AVAIL(b)$  umformen  
z.B.  $e + f \rightarrow e_0 + f_0$

2. Wenn Wiederverwendung  $x := e_j$  erkannt

Block-lokales Value Numbering in Block  $b$

1. Phase: Finde Wiederbenutzungen eines Ausdrucks

1. Initialisiere Hash-Tabelle mit  $AVAIL(b)$

- ▶ Falls VN Versionsnummern benutzt:  
Ausdrücke aus  $AVAIL(b)$  umformen  
z.B.  $e + f \rightarrow e_0 + f_0$

2. Wenn Wiederverwendung  $x := e_j$  erkannt

- ▶ Ersetze  $e$  durch Verweis auf bekannten Namen  $t_j$ :  
 $x := t_j$

Block-lokales Value Numbering in Block  $b$

1. Phase: Finde Wiederbenutzungen eines Ausdrucks

1. Initialisiere Hash-Tabelle mit  $AVAIL(b)$

- ▶ Falls VN Versionsnummern benutzt:  
Ausdrücke aus  $AVAIL(b)$  umformen  
z.B.  $e + f \rightarrow e_0 + f_0$

2. Wenn Wiederverwendung  $x := e_j$  erkannt

- ▶ Ersetze  $e$  durch Verweis auf bekannten Namen  $t_i$ :  
 $x := t_i$
- ▶ Merke Wiederverwendung durch  $USED[e] := true$

2. Phase: Kopien der benutzten Werte unter bekanntem Namen erzeugen



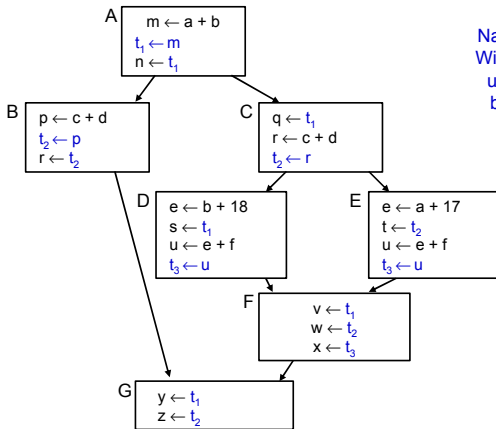
## 2. Phase: Kopien der benutzten Werte unter bekanntem Namen erzeugen

- ▶ Für alle Ausdrücke  $e$  im Basisblock  $b$ 
  - ▶ Wenn  $e \in \text{DEEXPR}(b)$  und  $\text{USED}[e]$ 
    - ▶ Füge nach letzter Definition von  $e$  in  $b$  ein:  $t_i := e$

- ▶ **Lokale** Redundanzen durch lokales VN beseitigt
- ▶ **Globale** Redundanzen durch AVAIL-Mengen beseitigt
- ▶ Nicht ganz identischer Effekt, findet
  - ▶ Lokale Redundanzen durch Wertgleichheit
  - ▶ Globale Redundanzen durch gleiche Schreibweise

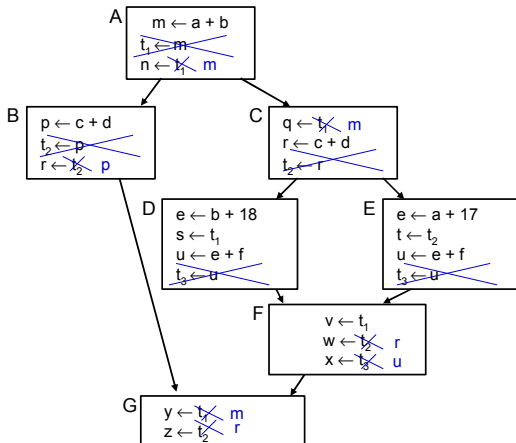


# Effekt von globalem CSE im Beispiel



Nach Auffinden von  
Wiederbenutzungen  
und Kopieren der  
benutzten Werte

# Unnötige Kopien



Viele der Kopien unnötig,  
hier sogar **alle**.

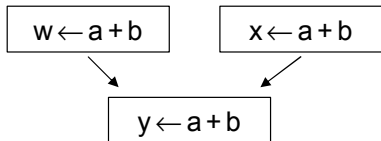
Können später aber entfernt  
werden (copy propagation,  
copy coalescing)

# Gegenbeispiel

Hier wird Kopie gebraucht:

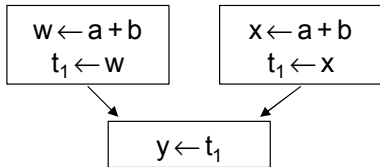
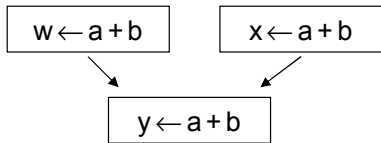
# Gegenbeispiel

Hier wird Kopie gebraucht:



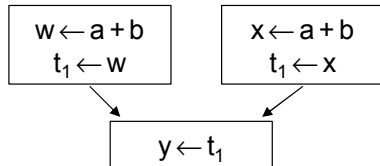
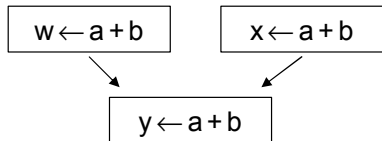
# Gegenbeispiel

Hier wird Kopie gebraucht:



hier kann nicht "w oder x"  
geschrieben werden

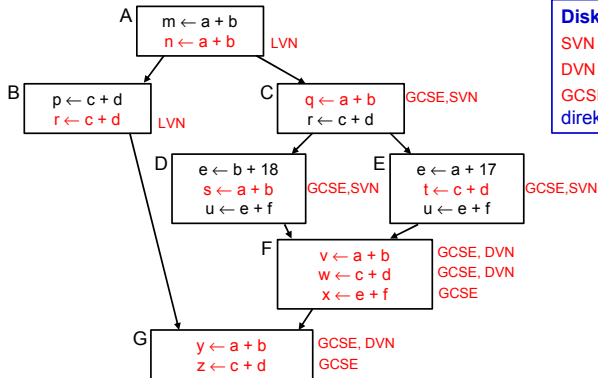
Hier wird Kopie gebraucht:



hier kann nicht "w oder x"  
geschrieben werden

Unterschied zu letztem Beispiel:  
In beiden Zweigen nur **eine** Variable ( $u$ ).

# Vergleich der Methoden 1



## Diskussion:

SVN umfasst LVN

DVN umfasst SVN

GCSE & xVN sind nicht  
direkt vergleichbar

- ▶ GCSE ist **nicht** zwangsläufig die mächtigste Methode
- ▶ Hätte im Beispiel zwar alles gefunden
- ▶ Hat aber auch Schwächen gegenüber xVN
- ▶ Arbeit mit lexikalischem Vergleich
- ▶ Kann z.B. nicht erkennen:  
 $(a + b) = (c + d)$ , wenn  $a = d$  und  $b = c$
- ▶ GCSE versucht auf **lokaler** Ebene zu kompensieren
  - ▶ Verwendung von LVN innerhalb von Basisblöcken



- ▶ Charakteristika von Optimierungen
- ▶ Redundante Ausdrücke
- ▶ Versionen von Variablen ( $\rightarrow$  SSA)
- ▶ Value Numbering
- ▶ Lokal, super-lokal, regional
- ▶ Dominatoren
- ▶ Global Common Subexpression Elimination
- ▶ Datenflußanalyse
- ▶ Vergleich der Techniken