



OptComp

A. Koch

Einleitung

Code-
Spezifikation

Implementierung

Kontrollstrukturen

Deklarationen

Stackverwaltung

Unterprogrammierung

Zusammenfassung

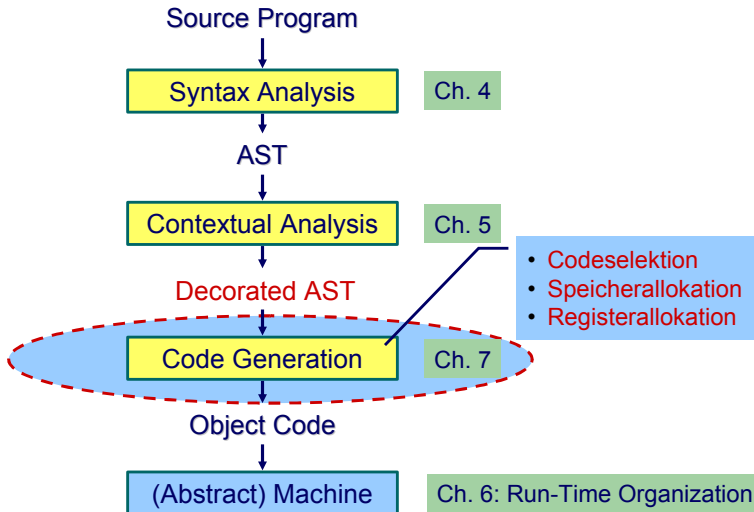
Optimierende Compiler

5. Code-Generierung

Andreas Koch

FG Eingebettete Systeme und ihre Anwendungen
Informatik, TU Darmstadt

Sommersemester 2007





- **Abhängig von Eingabesprache**
 - Syntaktische Analyse
 - Kontextanalyse
- **Abhängig von Eingabesprache und Zielmaschine**
 - Codegenerierung

↳ Schwierig allgemein zu formulieren



- Abhängig von Eingabesprache
 - Syntaktische Analyse
 - Kontextanalyse
- Abhängig von Eingabesprache **und** Zielmaschine
 - Codegenerierung

↳ Schwierig allgemein zu formulieren



- Abhängig von Eingabesprache
 - Syntaktische Analyse
 - Kontextanalyse
- Abhängig von Eingabesprache und Zielmaschine
 - Codegenerierung

↳ Schwierig allgemein zu formulieren



- Abhängig von Eingabesprache
 - Syntaktische Analyse
 - Kontextanalyse
- Abhängig von Eingabesprache **und** Zielmaschine
 - Codegenerierung

↳ Schwierig allgemein zu formulieren



- Abhängig von Eingabesprache
 - Syntaktische Analyse
 - Kontextanalyse
- Abhängig von Eingabesprache **und** Zielmaschine
 - Codegenerierung

↳ Schwierig allgemein zu formulieren



- Abhängig von Eingabesprache
 - Syntaktische Analyse
 - Kontextanalyse
- Abhängig von Eingabesprache **und** Zielmaschine
 - Codegenerierung

↳ Schwierig allgemein zu formulieren



- Abhängig von Eingabesprache
 - Syntaktische Analyse
 - Kontextanalyse
- Abhängig von Eingabesprache **und** Zielmaschine
 - Codegenerierung

↳ Schwierig allgemein zu formulieren



Codegenerierung befaßt sich mit **Semantik** der Eingabesprache

```
let
  var x: integer;
  var y: integer
in begin
  y := 2;
  x := 7;
  printint(y);
  printint(x);
end
```



```
PUSH      2
LOADL     2
STORE(1)  1[SB]
LOADL     7
STORE(1)  0[SB]
LOAD(1)   1[SB]
CALL      putint
LOAD(1)   0[SB]
CALL      putint
HALT
```

➔ Gleiche Semantik für Quellprogramm und Zielprogramm

OptComp

A. Koch

Einleitung

Code-
Spezifikation

Implementierung

Kontrollstruktur

Deklarationen

Stackverwaltung

Unterprogramm

Zusammenfassung



Codegenerierung befaßt sich mit **Semantik** der Eingabesprache

```
let
  var x: integer;
  var y: integer
in begin
  y := 2;
  x := 7;
  printint(y);
  printint(x);
end
```



```
PUSH      2
LOADL     2
STORE(1)  1[SB]
LOADL     7
STORE(1)  0[SB]
LOAD(1)   1[SB]
CALL      putint
LOAD(1)   0[SB]
CALL      putint
HALT
```

➔ Gleiche Semantik für Quellprogramm und Zielprogramm

OptComp

A. Koch

Einleitung

Code-
Spezifikation

Implementierung

Kontrollstruktur

Deklarationen

Stackverwaltung

Unterprogramm

Zusammenfassung



Aufteilung in Unterprobleme

- **Code-Selektion**
Ordnet Phrasen aus Quellprogramm Folgen von Maschineninstruktionen zu
- **Speicherallokation**
Weist jeder Variablen Speicherplatz zu und führt über diesen Buch
- **Registerallokation**
Verwaltet Registerverwendung für Variablen und Zwischenergebnisse (nicht in TAM!)



Aufteilung in Unterprobleme

- **Code-Selektion**
Ordnet Phrasen aus Quellprogramm Folgen von Maschineninstruktionen zu
- **Speicherallokation**
Weist jeder Variablen Speicherplatz zu und führt über diesen Buch
- **Registerallokation**
Verwaltet Registerverwendung für Variablen und Zwischenergebnisse (nicht in TAM!)



Aufteilung in Unterprobleme

- **Code-Selektion**
Ordnet Phrasen aus Quellprogramm Folgen von Maschineninstruktionen zu
- **Speicherallokation**
Weist jeder Variablen Speicherplatz zu und führt über diesen Buch
- **Registerallokation**
Verwaltet Registerverwendung für Variablen und Zwischenergebnisse (nicht in TAM!)



- **Semantik**

- In der Regel auf Phrasenebene beschrieben
- Expressions, Commands, Declarations, ...

Vorgehensweise

Induktives Herleiten der Übersetzung des gesamten Programmes aus Übersetzungen von Einzelphrasen

- Problem: Mehrere semantisch korrekte Übersetzungen für eine Phrase
- Wie konkrete Instruktionsfolge auswählen?

➔ Code-Selektion



- Semantik

- In der Regel auf Phrasenebene beschrieben
- Expressions, Commands, Declarations, ...

Vorgehensweise

Induktives Herleiten der Übersetzung des gesamten Programmes aus Übersetzungen von Einzelphrasen

- Problem: Mehrere semantisch korrekte Übersetzungen für eine Phrase
- Wie konkrete Instruktionsfolge auswählen?

➔ Code-Selektion



- Semantik

- In der Regel auf Phrasenebene beschrieben
- Expressions, Commands, Declarations, ...

Vorgehensweise

Induktives Herleiten der Übersetzung des gesamten Programmes aus Übersetzungen von Einzelphrasen

- Problem: Mehrere semantisch korrekte Übersetzungen für eine Phrase
- Wie konkrete Instruktionsfolge auswählen?

➔ Code-Selektion



- Semantik

- In der Regel auf Phrasenebene beschrieben
- Expressions, Commands, Declarations, ...

Vorgehensweise

Induktives Herleiten der Übersetzung des gesamten Programmes aus Übersetzungen von Einzelphrasen

- Problem: Mehrere semantisch korrekte Übersetzungen für eine Phrase
- Wie konkrete Instruktionsfolge auswählen?

➔ Code-Selektion



- Semantik

- In der Regel auf Phrasenebene beschrieben
- Expressions, Commands, Declarations, ...

Vorgehensweise

Induktives Herleiten der Übersetzung des gesamten Programmes aus Übersetzungen von Einzelphrasen

- Problem: Mehrere semantisch korrekte Übersetzungen für eine Phrase
- Wie konkrete Instruktionsfolge auswählen?

➔ Code-Selektion



- Semantik

- In der Regel auf Phrasenebene beschrieben
- Expressions, Commands, Declarations, ...

Vorgehensweise

Induktives Herleiten der Übersetzung des gesamten Programmes aus Übersetzungen von Einzelphrasen

- Problem: Mehrere semantisch korrekte Übersetzungen für eine Phrase
- Wie konkrete Instruktionsfolge auswählen?

→ Code-Selektion



- Semantik

- In der Regel auf Phrasenebene beschrieben
- Expressions, Commands, Declarations, ...

Vorgehensweise

Induktives Herleiten der Übersetzung des gesamten Programmes aus Übersetzungen von Einzelphrasen

- Problem: Mehrere semantisch korrekte Übersetzungen für eine Phrase
- Wie konkrete Instruktionsfolge auswählen?

→ Code-Selektion



- Semantik

- In der Regel auf Phrasenebene beschrieben
- Expressions, Commands, Declarations, ...

Vorgehensweise

Induktives Herleiten der Übersetzung des gesamten Programmes aus Übersetzungen von Einzelphrasen

- Problem: Mehrere semantisch korrekte Übersetzungen für eine Phrase
- Wie konkrete Instruktionsfolge auswählen?

↳ Code-Selektion



Ideen und Konzepte

Code-Funktion

Bildet Phrase auf Instruktionsfolge ab.

Definition durch:

Code-Schablone

Ordnet jeder speziellen *Form* einer Phrase eine Definition in Form von Maschineninstruktionen oder Anwendungen von Code-Funktionen zu.

Wichtig: Eingabesprache muß **vollständig** durch Code-Schablonen **abgedeckt** werden.



Ideen und Konzepte

Code-Funktion

Bildet Phrase auf Instruktionsfolge ab.

Definition durch:

Code-Schablone

Ordnet jeder speziellen *Form* einer Phrase eine Definition in Form von Maschineninstruktionen oder Anwendungen von Code-Funktionen zu.

Wichtig: Eingabesprache muß **vollständig** durch Code-Schablonen **abgedeckt** werden.



Ideen und Konzepte

Code-Funktion

Bildet Phrase auf Instruktionsfolge ab.

Definition durch:

Code-Schablone

Ordnet jeder speziellen *Form* einer Phrase eine Definition in Form von Maschineninstruktionen oder Anwendungen von Code-Funktionen zu.

Wichtig: Eingabesprache muß **vollständig** durch Code-Schablonen **abgedeckt** werden.



execute : **Command** \rightarrow **Instruction***

Anweisungsfolge $C1; C2$

Semantik: Führe erst $C1$ aus, dann $C2$.

$$\begin{aligned} \textit{execute} [[C1 ; C2]] = \\ \quad \textit{execute} [[C1]] \\ \quad \textit{execute} [[C2]] \end{aligned}$$



execute : **Command** \rightarrow **Instruction***

Anweisungsfolge C1 ; C2

Semantik: Führe erst C1 aus, dann C2.

execute [[C1 ; C2]] =
execute[[C1]]
execute[[C2]]



execute : **Command** \rightarrow **Instruction***

Anweisungsfolge $C1 ; C2$

Semantik: Führe erst $C1$ aus, dann $C2$.

$$\begin{aligned} \textit{execute} [[C1 ; C2]] = \\ \quad \textit{execute} [[C1]] \\ \quad \textit{execute} [[C2]] \end{aligned}$$

Beispiel: Code-Funktion 2



OptComp

A. Koch

Einleitung

Code-
Spezifikation

Implementierung

Kontrollstrukturen

Deklarationen

Stackverwaltung

Unterprogramm

Zusammenfassung

Zuweisung $I := E$

Semantik: Weise Wert von Ausdruck E and Variable
bezeichnet durch I zu

$execute [[I := E]] =$
 $evaluate[[E]]$
STORE a , mit a =Adresse von Variable I

Beispiel: Code-Funktion 2



OptComp

A. Koch

Einleitung

Code-
Spezifikation

Implementierung

Kontrollstrukturen

Deklarationen

Stackverwaltung

Unterprogramm

Zusammenfassung

Zuweisung $I := E$

Semantik: Weise Wert von Ausdruck E and Variable bezeichnet durch I zu

execute [[$I := E$]] =
evaluate[[E]]
STORE a , mit a =Adresse von Variable I

Beispiel: Code-Funktion 2



OptComp

A. Koch

Einleitung

Code-
Spezifikation

Implementierung

Kontrollstrukturen

Deklarationen

Stackverwaltung

Unterprogramm

Zusammenfassung

Zuweisung $I := E$

Semantik: Weise Wert von Ausdruck E and Variable bezeichnet durch I zu

execute [[$I := E$]] =

evaluate[[E]]

STORE a , mit a =Adresse von Variable I

Beispiel: Code-Funktion 3



Anweisungsfolge $f := f * n; n := n - 1$

execute $[[f := f * n; n := n - 1]] =$

execute $[[f := f * n]]$
execute $[[n := n - 1]] =$

evaluate $[[f * n]]$
STORE f
evaluate $[[n - 1]]$
STORE n =

LOAD f
LOAD n
CALL mult
STORE f
LOAD n
CALL pred
STORE n

Beispiel: Code-Funktion 3



Anweisungsfolge $f := f * n; n := n - 1$

execute $[[f := f * n; n := n - 1]] =$

execute $[[f := f * n]]$
execute $[[n := n - 1]] =$

evaluate $[[f * n]]$
STORE f
evaluate $[[n - 1]]$
STORE n =

LOAD f
LOAD n
CALL mult
STORE f
LOAD n
CALL pred
STORE n

Beispiel: Code-Funktion 3



Anweisungsfolge $f := f * n; n := n - 1$

execute $[[f := f * n; n := n - 1]] =$

execute $[[f := f * n]]$
execute $[[n := n - 1]] =$

evaluate $[[f * n]]$
STORE f
evaluate $[[n - 1]]$
STORE n =

LOAD f
LOAD n
CALL mult
STORE f
LOAD n
CALL pred
STORE n

Beispiel: Code-Funktion 3



Anweisungsfolge $f := f * n; n := n - 1$

execute $[[f := f * n; n := n - 1]] =$

execute $[[f := f * n]]$
execute $[[n := n - 1]] =$

evaluate $[[f * n]]$
STORE f
evaluate $[[n - 1]]$
STORE n =

LOAD f
LOAD n
CALL mult
STORE f
LOAD n
CALL pred
STORE n

Beispiel: Code-Funktion 3



Anweisungsfolge $f := f * n; n := n - 1$

execute $[[f := f * n; n := n - 1]] =$

execute $[[f := f * n]]$
execute $[[n := n - 1]] =$

evaluate $[[f * n]]$
STORE f
evaluate $[[n - 1]]$
STORE n =

LOAD f
LOAD n
CALL mult
STORE f
LOAD n
CALL pred
STORE n

Beispiel: Code-Funktion 3



Anweisungsfolge $f := f * n; n := n - 1$

execute $[[f := f * n; n := n - 1]] =$

execute $[[f := f * n]]$
execute $[[n := n - 1]] \quad =$

evaluate $[[f * n]]$
STORE f
evaluate $[[n - 1]]$
STORE n =

LOAD f
LOAD n
CALL mult
STORE f
LOAD n
CALL pred
STORE n

OptComp

A. Koch

Einleitung

Code-
Spezifikation

Implementierung

Kontrollstruktur

Deklarationen

Stackverwaltung

Unterprogramm

Zusammenfassung



Orientiert sich an Subphrasenstruktur

$$\begin{aligned} f_P [[\dots Q \dots R \dots]] = \\ \dots \\ f_Q [[Q]] \\ \dots \\ f_R [[R]] \\ \dots \end{aligned}$$



- Sammlung **aller**
 - Code-Funktionen
 - Code-Schablonen
- Muß Eingabesprache vollständig überdecken



- Sammlung **aller**
 - Code-Funktionen
 - Code-Schablonen
- Muß Eingabesprache vollständig überdecken



- Sammlung **aller**
 - Code-Funktionen
 - Code-Schablonen
- Muß Eingabesprache vollständig überdecken



- Sammlung **aller**
 - Code-Funktionen
 - Code-Schablonen
- Muß Eingabesprache vollständig überdecken



Abstrakte Syntax

```
Program ::= Command
Command ::= V-name := Expression
          | Identifier ( Expression )
          | Command ; Command
          | if Expression then Command
            else Command
          | while Expression do Command
          | let Declaration in Command

Program
AssignCommand
CallCommand
SequentialCommand
IfCommand
WhileCommand
LetCommand
```



Abstrakte Syntax

```
Program ::= Command
Command ::= V-name := Expression
          | Identifier ( Expression )
          | Command ; Command
          | if Expression then Command
            else Command
          | while Expression do Command
          | let Declaration in Command

Program ::= AssignCommand
          | CallCommand
          | SequentialCommand
          | IfCommand
          | WhileCommand
          | LetCommand
```

run : Program → Instruction*
execute : Command → Instruction*
evaluate : Expression → Instruction*
fetch : V-name → Instruction*
assign : V-name → Instruction*
elaborate : Declaration → Instruction*

Code-Spezifikation 2



OptComp

A. Koch

Einleitung

Code-Spezifikation

Implementierung

Kontrollstruktur

Deklarationen

Stackverwaltung

Unterprogramm

Zusammenfassung

<i>class</i>	<i>code function</i>	<i>effect of the generated code</i>
Program	<i>run P</i>	Run the program P and then halt, starting and finishing with an empty stack.
Command	<i>execute C</i>	Execute the command C , possibly updating variables, but neither expanding nor contracting the stack.
Expression	<i>evaluate E</i>	Evaluate the expression E , pushing its result on the stack top, but having no other effects.
V-name	<i>fetch V</i>	Push the value of the constant or variable named V on the stack.
V-name	<i>assign V</i>	Pop a value from the stack top, and store it in the variable named V .
Declaration	<i>elaborate D</i>	Elaborate the declaration D , expanding the stack to make space for any constants and variables declared therein.



run [C]
= *execute* [C]
HALT


$$\begin{aligned} \mathit{execute} [C_1 ; C_2] \\ &= \mathit{execute} [C_1] \\ &\quad \mathit{execute} [C_2] \end{aligned}$$



execute [$V := E$]
= *evaluate* [E]
assign [V]

Code-Schablone: Bedingte Anweisung



OptComp

A. Koch

Einleitung

Code-
Spezifikation

Implementierung

Kontrollstruktur

Deklarationen

Stackverwaltung

Unterprogramm

Zusammenfass

```
execute [if E then C1 else C2]  
=          evaluate [E]  
          JUMPIF (0)   Lelse  
          execute [C1]  
          JUMP        Lfi  
Lelse:    execute [C2]  
Lfi:
```

Code-Schablone: Schleife



OptComp

A. Koch

Einleitung

Code-
Spezifikation

Implementierung

Kontrollstruktur

Deklarationen

Stackverwaltung

Unterprogramm

Zusammenfass

```
execute [while E do C] =  
    Lwhile:   evaluate [E]  
              JUMPIF (0)  Lend  
              execute [C]  
              JUMP  Lwhile  
    Lend:
```

Code-Schablone: Deklaration



OptComp

A. Koch

Einleitung

Code-
Spezifikation

Implementierung

Kontrollstrukturen

Deklarationen

Stackverwaltung

Unterprogramm

Zusammenfassung

```
execute [let D in C]  
= elaborate [D]  
execute [C]  
POP (0) s
```

POP nur wenn $s > 0$ (zusätzlicher Speicher alloziert wurde)

Beispiel Code-Schablonen 1



```
while i > 0 do i := i - 2
```

OptComp

A. Koch

Einleitung

**Code-
Spezifikation**

Implementierung

Kontrollstrukturen

Deklarationen

Stackverwaltung

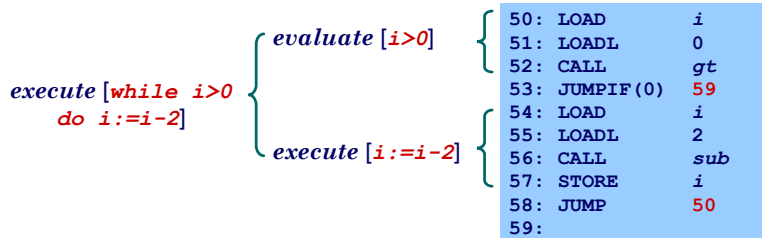
Unterprogramm

Zusammenfassung

Beispiel Code-Schablonen 1



```
while i > 0 do i := i - 2
```



```
execute [while E do C]  
= Lwhile: evaluate [E]  
          JUMPIF(0) Lend  
          execute [C]  
          JUMP      Lwhile  
Lend:
```

OptComp

A. Koch

Einleitung

Code-
Spezifikation

Implementierung

Kontrollstruktur

Deklarationen

Stackverwaltung

Unterprogramm

Zusammenfassung

Code-Schablonen für Ausdrücke



OptComp

A. Koch

Einleitung

Code-Spezifikation

Implementierung

Kontrollstrukturen

Deklarationen

Stackverwaltung

Unterprogramm

Zusammenfassung

Integer-Literal

```
evaluate[IL] =  
  LOADL v      ; v is the value of IL
```

Variable

```
evaluate[v] =  
  fetch V
```

Unärer Operator

```
evaluate[O E] =  
  evaluate E  
  CALL p      ; p is the address of the routine corresponding to O
```

Binärer Operator

```
evaluate[E1 O E2] =  
  evaluate E1  
  evaluate E2  
  CALL p      ; p is the address of the routine corresponding to O
```

Code-Schablonen für Ausdrücke



OptComp

A. Koch

Einleitung

Code-Spezifikation

Implementierung

Kontrollstrukturen

Deklarationen

Stackverwaltung

Unterprogramm

Zusammenfassung

Integer-Literal

```
evaluate[IL] =  
  LOADL v      ; v is the value of IL
```

Variable

```
evaluate[V] =  
  fetch V
```

Unärer Operator

```
evaluate[O E] =  
  evaluate E  
  CALL p      ; p is the address of the routine corresponding to O
```

Binärer Operator

```
evaluate[E1 O E2] =  
  evaluate E1  
  evaluate E2  
  CALL p      ; p is the address of the routine corresponding to O
```

Code-Schablonen für Ausdrücke



OptComp

A. Koch

Einleitung

Code-Spezifikation

Implementierung

Kontrollstrukturen

Deklarationen

Stackverwaltung

Unterprogramm

Zusammenfassung

Integer-Literal

```
evaluate [IL] =  
  LOADL v      ; v is the value of IL
```

Variable

```
evaluate [V] =  
  fetch V
```

Unärer Operator

```
evaluate [O E] =  
  evaluate E  
  CALL p      ; p is the address of the routine corresponding to O
```

Binärer Operator

```
evaluate [E1 O E2] =  
  evaluate E1  
  evaluate E2  
  CALL p      ; p is the address of the routine corresponding to O
```


Code-Schablonen für Ausdrücke



OptComp

A. Koch

Einleitung

Code-
Spezifikation

Implementierung

Kontrollstrukturen

Deklarationen

Stackverwaltung

Unterprogramm

Zusammenfassung

Integer-Literal

```
evaluate[IL] =  
  LOADL v      ; v is the value of IL
```

Variable

```
evaluate[V] =  
  fetch V
```

Unärer Operator

```
evaluate[O E] =  
  evaluate E  
  CALL p      ; p is the address of the routine corresponding to O
```

Binärer Operator

```
evaluate[E1 O E2] =  
  evaluate E1  
  evaluate E2  
  CALL p      ; p is the address of the routine corresponding to O
```



Konstante

```
elaborate [const I ~ E] =  
  evaluate E ; ... and decorate the tree
```

- Beachte: Legt berechneten Wert auf Stack ab!
- Optimierung möglich:
 - `eval` liefert Wert der Konstante direkt im Moment der Berechnung
 - `eval` liefert Wert der Konstante direkt im Moment der Berechnung
 - `eval` liefert Wert der Konstante direkt im Moment der Berechnung

Variable

```
elaborate [var I : T] =  
  PUSH size(T) ; ... and decorate the tree
```

Deklarationsfolge

```
elaborate [D1; D2] =  
  elaborate D1  
  elaborate D2
```



Konstante

```
elaborate[const I ~ E] =  
  evaluate E ; ... and decorate the tree
```

- **Beachte: Legt berechneten Wert auf Stack ab!**
- Optimierung möglich:
 - Setze Wert der Konstante direkt in Maschinencode ein
 - Dann leere Schablone

Variable

```
elaborate[var I : T] =  
  PUSH size(T) ; ... and decorate the tree
```

Deklarationsfolge

```
elaborate[D1; D2] =  
  elaborate D1  
  elaborate D2
```



Konstante

```
elaborate[const I ~ E] =  
  evaluate E ; ... and decorate the tree
```

- Beachte: Legt berechneten Wert auf Stack ab!
- Optimierung möglich:
 - Setze Wert der Konstante direkt in Maschinencode ein
 - Dann leere Schablone

Variable

```
elaborate[var I : T] =  
  PUSH size(T) ; ... and decorate the tree
```

Deklarationsfolge

```
elaborate[D1; D2] =  
  elaborate D1  
  elaborate D2
```



Konstante

```
elaborate[const I ~ E] =  
  evaluate E ; ... and decorate the tree
```

- Beachte: Legt berechneten Wert auf Stack ab!
- Optimierung möglich:
 - Setze Wert der Konstante direkt in Maschinencode ein
 - Dann leere Schablone

Variable

```
elaborate[var I : T] =  
  PUSH size(T) ; ... and decorate the tree
```

Deklarationsfolge

```
elaborate[D1; D2] =  
  elaborate D1  
  elaborate D2
```



Konstante

```
elaborate[const I ~ E] =  
  evaluate E ; ... and decorate the tree
```

- Beachte: Legt berechneten Wert auf Stack ab!
- Optimierung möglich:
 - Setze Wert der Konstante direkt in Maschinencode ein
 - Dann leere Schablone

Variable

```
elaborate[var I : T] =  
  PUSH size(T) ; ... and decorate the tree
```

Deklarationsfolge

```
elaborate[D1; D2] =  
  elaborate D1  
  elaborate D2
```

OptComp

A. Koch

Einleitung

Code-
Spezifikation

Implementierung

Kontrollstruktur

Deklarationen

Stackverwaltung

Unterprogramm

Zusammenfassung



Konstante

```
elaborate[const I ~ E] =  
  evaluate E ; ... and decorate the tree
```

- Beachte: Legt berechneten Wert auf Stack ab!
- Optimierung möglich:
 - Setze Wert der Konstante direkt in Maschinencode ein
 - Dann leere Schablone

Variable

```
elaborate[var I : T] =  
  PUSH size(T) ; ... and decorate the tree
```

Deklarationsfolge

```
elaborate[D1; D2] =  
  elaborate D1  
  elaborate D2
```

OptComp

A. Koch

Einleitung

Code-
Spezifikation

Implementierung

Kontrollstruktur

Deklarationen

Stackverwaltung

Unterprogramm

Zusammenfassung



Konstante

```
elaborate [const I ~ E] =  
  evaluate E ; ... and decorate the tree
```

- Beachte: Legt berechneten Wert auf Stack ab!
- Optimierung möglich:
 - Setze Wert der Konstante direkt in Maschinencode ein
 - Dann leere Schablone

Variable

```
elaborate [var I : T] =  
  PUSH size(T) ; ... and decorate the tree
```

Deklarationsfolge

```
elaborate [D1; D2] =  
  elaborate D1  
  elaborate D2
```




Konstante

```
elaborate[const I ~ E] =  
  evaluate E ; ... and decorate the tree
```

- Beachte: Legt berechneten Wert auf Stack ab!
- Optimierung möglich:
 - Setze Wert der Konstante direkt in Maschinencode ein
 - Dann leere Schablone

Variable

```
elaborate[var I : T] =  
  PUSH size(T) ; ... and decorate the tree
```

Deklarationsfolge

```
elaborate[D1; D2] =  
  elaborate D1  
  elaborate D2
```

Code-Schablone für Vname



OptComp

A. Koch

Einleitung

Code-
Spezifikation

Implementierung

Kontrollstrukturen

Deklarationen

Stackverwaltung

Unterprogramm

Zusammenfassung

Beachte: Mini-Triangle, keine lokalen Variablen!

Lesen

```
fetch[I] =  
  LOAD d[SB] ; d is the address of I
```

Schreiben

```
assign[I] =  
  STORE d[SB] ; ditto
```

Code-Schablone für Vname



OptComp

A. Koch

Einleitung

Code-
Spezifikation

Implementierung

Kontrollstruktur

Deklarationen

Stackverwaltung

Unterprogramm

Zusammenfassung

Beachte: Mini-Triangle, keine lokalen Variablen!

Lesen

```
fetch[I] =  
  LOAD d[SB] ; d is the address of I
```

Schreiben

```
assign[I] =  
  STORE d[SB] ; ditto
```



Beachte: Mini-Triangle, keine lokalen Variablen!

Lesen

```
fetch[I] =  
  LOAD d[SB] ; d is the address of I
```

Schreiben

```
assign[I] =  
  STORE d[SB] ; ditto
```

Beispiel Code-Schablonen 2



OptComp

A. Koch

Einleitung

Code-
Spezifikation

Implementierung

Kontrollstruktur

Deklarationen

Stackverwaltung

Unterprogramm

Zusammenfassung

```
execute[let const n ~ 7; var i : Integer in i := n*n]
```

```
= elaborate[const n ~ 7; var i : Integer]  
   execute[i := n*n]
```

```
= elaborate[const n ~ 7]  
   elaborate[var i : Integer]  
   evaluate[n*n]  
   assign[i]
```

```
= LOADL 7  
   PUSH 1  
   LOAD n  
   LOAD n  
   CALL mult  
   STORE i  
   POP(0) 2
```

Kann noch optimiert werden (const n), → Inlining.

Beispiel Code-Schablonen 2



OptComp

A. Koch

Einleitung

Code-
Spezifikation

Implementierung

Kontrollstruktur

Deklarationen

Stackverwaltung

Unterprogramm

Zusammenfassung

```
execute[let const n ~ 7; var i : Integer in i := n*n]
```

```
= elaborate[const n ~ 7; var i : Integer]  
   execute[i := n*n]
```

```
= elaborate[const n ~ 7]  
   elaborate[var i : Integer]  
   evaluate[n*n]  
   assign[i]
```

```
= LOADL 7  
   PUSH 1  
   LOAD n  
   LOAD n  
   CALL mult  
   STORE i  
   POP(0) 2
```

Kann noch optimiert werden (const n), → Inlining.

Beispiel Code-Schablonen 2



OptComp

A. Koch

Einleitung

Code-
Spezifikation

Implementierung

Kontrollstrukturen

Deklarationen

Stackverwaltung

Unterprogramm

Zusammenfassung

```
execute[let const n ~ 7; var i : Integer in i := n*n]
```

```
= elaborate[const n ~ 7; var i : Integer]  
   execute[i := n*n]
```

```
= elaborate[const n ~ 7]  
   elaborate[var i : Integer]  
   evaluate[n*n]  
   assign[i]
```

```
= LOADL 7  
   PUSH 1  
   LOAD n  
   LOAD n  
   CALL mult  
   STORE i  
   POP(0) 2
```

Kann noch optimiert werden (`const n`), \rightarrow Inlining.

Beispiel Code-Schablonen 2



OptComp

A. Koch

Einleitung

Code-
Spezifikation

Implementierung

Kontrollstruktur

Deklarationen

Stackverwaltung

Unterprogramm

Zusammenfassung

```
execute[let const n ~ 7; var i : Integer in i := n*n]
```

```
= elaborate[const n ~ 7; var i : Integer]  
   execute[i := n*n]
```

```
= elaborate[const n ~ 7]  
   elaborate[var i : Integer]  
   evaluate[n*n]  
   assign[i]
```

```
= LOADL 7  
   PUSH 1  
   LOAD n  
   LOAD n  
   CALL mult  
   STORE i  
   POP(0) 2
```

Kann noch optimiert werden (const n), → Inlining.



Spezialisierte Schablonen für Sonderfälle

Beispiel: $i + 1$



Spezialisierte Schablonen für Sonderfälle

Beispiel: $i + 1$



Spezialisierte Schablonen für Sonderfälle

Beispiel: $i + 1$

Allg. Schablone

```
LOAD    i
LOADL   1
CALL    add
```

Spez. Schablone

```
LOAD    i
CALL    succ
```

Effizienterer Code für
“+1”.

Analoges Vorgehen für
Inlining von Konstanten



Inlining von Konstanten in Maschinen-Code

Konstante I mit statischem Wert $v = \text{valueOf}(IL)$

```
fetch[I] =  
  LOADL  v ; ... v retrieved from DAST  
  
elaborate[const I ~ IL] =  
  ; ... just decorate the tree
```

Beispiel Sonderfallbehandlung



OptComp

A. Koch

Einleitung

Code-
Spezifikation

Implementierung

Kontrollstrukturen

Deklarationen

Stackverwaltung

Unterprogramm

Zusammenfassung

```
execute[let const n ~ 7; var i : Integer in i := n*n] =  
  elaborate[const n ~ 7; var i : Integer]  
  execute[i := n*n]  
  
= elaborate[const n ~ 7]  
  elaborate[var i : Integer]  
  evaluate[n*n]  
  assign[i]  
  
=  
  PUSH 1  
  LOADL 7  
  LOADL 7  
  CALL mult  
  STORE i  
  POP(0) 2
```

Jetzt kein Speicherzugriff mehr für n erforderlich.

Beispiel Sonderfallbehandlung



OptComp

A. Koch

Einleitung

Code-
Spezifikation

Implementierung

Kontrollstruktur

Deklarationen

Stackverwaltung

Unterprogramm

Zusammenfassung

```
execute[let const n ~ 7; var i : Integer in i := n*n] =  
  elaborate[const n ~ 7; var i : Integer]  
  execute[i := n*n]  
  
= elaborate[const n ~ 7]  
  elaborate[var i : Integer]  
  evaluate[n*n]  
  assign[i]  
  
=  
  PUSH 1  
  LOADL 7  
  LOADL 7  
  CALL mult  
  STORE i  
  POP(0) 2
```

Jetzt kein Speicherzugriff mehr für n erforderlich.



- **Systematischer Aufbau**
- Orientiert sich direkt an Code-Funktionen
- Code-Funktionen beschreiben rekursiven Algorithmus zur Traversierung vom DAST
- Wieder bewährtes Visitor-Entwurfsmuster verwenden



- Systematischer Aufbau
- Orientiert sich direkt an Code-Funktionen
- Code-Funktionen beschreiben rekursiven Algorithmus zur Traversierung vom DAST
- Wieder bewährtes Visitor-Entwurfsmuster verwenden

Implementierung eines Code-Generators



OptComp

A. Koch

Einleitung

Code-
Spezifikation

Implementierung

Kontrollstrukturen

Deklarationen

Stackverwaltung

Unterprogramm

Zusammenfassung

- Systematischer Aufbau
- Orientiert sich direkt an Code-Funktionen
- Code-Funktionen beschreiben rekursiven Algorithmus zur Traversierung vom DAST
- Wieder bewährtes Visitor-Entwurfsmuster verwenden

Implementierung eines Code-Generators



OptComp

A. Koch

Einleitung

Code-
Spezifikation

Implementierung

Kontrollstrukturen

Deklarationen

Stackverwaltung

Unterprogramm

Zusammenfassung

- Systematischer Aufbau
- Orientiert sich direkt an Code-Funktionen
- Code-Funktionen beschreiben rekursiven Algorithmus zur Traversierung vom DAST
- Wieder bewährtes Visitor-Entwurfsmuster verwenden

Repräsentation vom TAM-Instruktionen



OptComp

A. Koch

Einleitung

Code-
Spezifikation

Implementierung

Kontrollstrukturen

Deklarationen

Stackverwaltung

Unterprogramm

Zusammenfassung

```
package TAM;

public class Instruction {
    public int op;    // op-code (LOADop, LOADAop, etc.)
    public int n;    // length field
    public int r;    // register field (SBr, LBr, Llr, etc.)
    public int d;    // operand field
}

public class Machine {
    public static final byte // op-codes (Table C.2)
        LOADop = 0, LOADAop = 1, ...;

    public static final byte // register numbers (Table C.1)
        CBr = 0, CTr = 1, PBr = 2, PTr = 3, ...;

    private static Instruction[] code = new Instruction[1024];
}

public class Interpreter {
    ...
}
```

Erzeugen vom TAM-Instuktionen



```
public class Encoder extends Visitor {
    package Triangle.CodeGenerator;
    /** Append an instruction to the object program. */
    private void emit(int op, int n, int r, int d) {
        Instruction nextInstr = new Instruction();
        if (n > 255) {
            reporter.reportRestriction(
                "length of operand can't exceed 255 words");
            n = 255; // to allow code generation to continue
        }
        nextInstr.op = op;
        nextInstr.n = n;
        nextInstr.r = r;
        nextInstr.d = d;
        if (nextInstrAddr == Machine.PB)
            reporter.reportRestriction(
                "too many instructions for code segment");
        else {
            Machine.code[nextInstrAddr] = nextInstr;
            nextInstrAddr = nextInstrAddr + 1;
        }
    }
    private short nextInstrAddr = 0;
}
```

OptComp

A. Koch

Einleitung

Code-
Spezifikation

Implementierung

Kontrollstrukturen

Deklarationen

Stackverwaltung

Unterprogramm

Zusammenfassung

Wiederholung Visitor 1



OptComp

A. Koch

Einleitung

Code-
Spezifikation

Implementierung

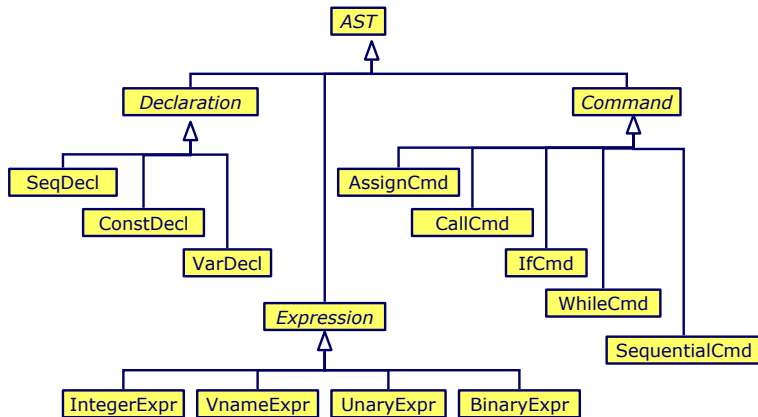
Kontrollstrukturen

Deklarationen

Stackverwaltung

Unterprogramm

Zusammenfassung



Wiederholung Visitor 2



visit Methoden in jeder konkreten Subklasse von AST

```
public abstract AST() {
    public abstract Object visit(Visitor v, Object arg);
}
public class AssignCmd extends Command {
    public Object visit(Visitor v, Object arg) {
        return v.visitAssignCmd(this, arg);
    }
}
```

Allgemeines Schema

OptComp

A. Koch

Einleitung

Code-
Spezifikation

Implementierung

Kontrollstrukturen

Deklarationen

Stackverwaltung

Unterprogramm

Zusammenfassung

Wiederholung Visitor 2



visit Methoden in jeder konkreten Subklasse von AST

```
public abstract AST() {
    public abstract Object visit(Visitor v, Object arg);
}
public class AssignCmd extends Command {
    public Object visit(Visitor v, Object arg) {
        return v.visitAssignCmd(this, arg);
    }
}
```

Allgemeines Schema

```
public class XYZ extends ... {
    public Object visit(Visitor v, Object arg) {
        return v.visitXYZ(this, arg);
    }
}
```

OptComp

A. Koch

Einleitung

Code-
Spezifikation

Implementierung

Kontrollstrukturen

Deklarationen

Stackverwaltung

Unterprogramm

Zusammenfassung

Wiederholung Visitor 3



```
public interface Visitor {
    public Object visitProgram
        (Program prog, Object arg);
    ...
    public Object visitAssignCmd
        (AssignCmd cmd, Object arg);
    public Object visitSequentialCmd
        (SequentialCmd cmd, Object arg);
    ...
    public Object visitVnameExpression
        (VnameExpression e, Object arg);
    public Object visitBinaryExpression
        (BinaryExpression e, Object arg);
    ...
}
```

```
public Object visitXYZ
    (XYZ x, Object arg);
```

OptComp

A. Koch

Einleitung

Code-
Spezifikation

Implementierung

Kontrollstruktur

Deklarationen

Stackverwaltung

Unterprogramm

Zusammenfassung

Wiederholung Visitor 4



OptComp

A. Koch

Einleitung

Code-
Spezifikation

Implementierung

Kontrollstrukturen

Deklarationen

Stackverwaltung

Unterprogramm

Zusammenfassung

```
public class Checker implements Visitor {
    ...
    public Object visitAssignCmd(AssignCmd cmd, Object arg) {
        Type vType = (Type) cmd.V.visit(this, null);
        Type eType = (Type) cmd.E.visit(this, null);
        if (! cmd.V.variable)
            error: left side is not a variable
        if (! eType.equals(vType))
            error: types are not equivalent
    }
    public Object visitIfCmd(IfCmd cmd, Object arg) {
        Type eType = (Type) cmd.E.visit(this, null);
        if (! eType.equals(Type.bool))
            error: condition is not a boolean
        cmd.C1.visit(this, null);
        cmd.C2.visit(this, null);
        return null;
    }
    ...
}
```



Beispiel: Generiere Code für gesamtes Programm

```
public class Encoder implements Visitor {
    public Object visitProgram(Program prog, Object arg ) {
        prog.C.visit(this, arg);
        emit(Machine.HALTop, 0, 0, 0);
        return null;
    }
    ...
}
```

Code-Generierung via Visitor 2



OptComp

A. Koch

Einleitung

Code-
Spezifikation

Implementierung

Kontrollstruktur

Deklarationen

Stackverwaltung

Unterprogramm

Zusammenfassung

Aufgaben der einzelnen Visitor-Methoden bei Code-Generierung

<i>phrase class</i>	<i>visitor method</i>	<i>behaviour of the visitor method</i>
Program	visitProgram	generate code as specified by <i>run[P]</i>
Command	visit..Cmd	generate code as specified by <i>execute[C]</i>
Expression	visit..Expr	generate code as specified by <i>evaluate[E]</i>
V-name	visit..Vname	return “ entity description ” for the visited variable or constant name (i.e. use the “decoration”).
Declaration	visit..Decl	generate code as specified by <i>elaborate[D]</i>
Type-Den	visit..TypeDen	return the size of the type



Tritt je nach Umgebung mit zwei unterschiedlichen Bedeutungen auf

- Auslesen des Wertes einer Variablen
- Ziel einer Zuweisung

Getrennt realisieren

... aber nicht **in** einem Visitor, sondern **für** Visitor benutzbar.

OptComp

A. Koch

Einleitung

Code-
Spezifikation

Implementierung

Kontrollstrukturen

Deklarationen

Stackverwaltung

Unterprogramm

Zusammenfassung



Tritt je nach Umgebung mit zwei unterschiedlichen Bedeutungen auf

- Auslesen des Wertes einer Variablen
- Ziel einer Zuweisung

Getrennt realisieren

... aber nicht **in** einem Visitor, sondern **für** Visitor benutzbar.

OptComp

A. Koch

Einleitung

Code-
Spezifikation

Implementierung

Kontrollstrukturen

Deklarationen

Stackverwaltung

Unterprogramm

Zusammenfassung



Tritt je nach Umgebung mit zwei unterschiedlichen Bedeutungen auf

- Auslesen des Wertes einer Variablen
- Ziel einer Zuweisung

Getrennt realisieren

... aber nicht **in** einem Visitor, sondern **für** Visitor benutzbar.

OptComp

A. Koch

Einleitung

Code-
Spezifikation

Implementierung

Kontrollstrukturen

Deklarationen

Stackverwaltung

Unterprogramm

Zusammenfassung



Tritt je nach Umgebung mit zwei unterschiedlichen Bedeutungen auf

- Auslesen des Wertes einer Variablen
- Ziel einer Zuweisung

Getrennt realisieren

```
public class Encoder implements Visitor {  
    ...  
    public void encodeFetch(Vname name) {  
        // as specified by fetch code template ...  
    }  
  
    public void encodeAssign(Vname name) {  
        // as specified by assign code template ...  
    }  
}
```

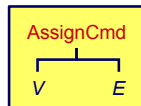
... aber nicht **in** einem Visitor, sondern **für** Visitor benutzbar.

Beispiel Benutzung von VName 1



Ziel einer Zuweisung

execute [V:=E] = *evaluate* [E]
assign [V]



```
public Object visitAssignCmd(AssignCmd cmd, Object arg) {  
    cmd.E.visit(this, arg);  
    encodeAssign(cmd.V);  
}
```

OptComp

A. Koch

Einleitung

Code-
Spezifikation

Implementierung

Kontrollstrukturen

Deklarationen

Stackverwaltung

Unterprogramm

Zusammenfassung

Beispiel Benutzung von VName 2



OptComp

A. Koch

Einleitung

Code-
Spezifikation

Implementierung

Kontrollstrukturen

Deklarationen

Stackverwaltung

Unterprogramm

Zusammenfassung

Innerhalb eines Ausdrucks

```
public Object visitVnameExpression(VnameExpression expr,  
                                   Object arg) {  
    encodeFetch(expr.V);  
    return new Short((short) 1);  
}
```



Integer Literale

```
public Object visitIntegerExpression(IntegerExpression expr,
                                     Object arg) {
    short v = valuation(expr.I.spelling);
    emit(Instruction.LOADop, (byte) 0, (byte) 0, v);
    return new Short((short) 1);
}
```



Vereinfacht für Mini-Triangle

- Nur primitive Funktionen
- Mit maximal einem Parameter

OptComp

A. Koch

Einleitung

Code-
Spezifikation

Implementierung

Kontrollstrukturen

Deklarationen

Stackverwaltung

Unterprogramm

Zusammenfassung



Vereinfacht für Mini-Triangle

- Nur primitive Funktionen
- Mit maximal einem Parameter

OptComp

A. Koch

Einleitung

Code-
Spezifikation

Implementierung

Kontrollstrukturen

Deklarationen

Stackverwaltung

Unterprogramm

Zusammenfassung



Vereinfacht für Mini-Triangle

- Nur primitive Funktionen
- Mit maximal einem Parameter

OptComp

A. Koch

Einleitung

Code-
Spezifikation

Implementierung

Kontrollstrukturen

Deklarationen

Stackverwaltung

Unterprogramm

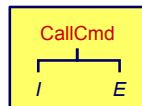
Zusammenfassung



Vereinfacht für Mini-Triangle

- Nur primitive Funktionen
- Mit maximal einem Parameter

$execute [I (E)] = evaluate [E]$
CALL p



```
public Object visitCallCmd(CallCmd cmd, Object arg) {  
    cmd.E.visit(this, arg);  
    short p = address of primitive routine for name cmd.I  
    emit(Instruction.CALlop,  
        Instruction.SBr,  
        Instruction.PBr, p);  
    return null;  
}
```

OptComp

A. Koch

Einleitung

Code-
Spezifikation

Implementierung

Kontrollstruktur

Deklarationen

Stackverwaltung

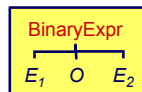
Unterprogramm

Zusammenfassung



Gleicher Mechanismus wie Prozeduraufruf

```
evaluate [ $E_1$  op  $E_2$ ] = evaluate [ $E_1$ ]  
                          evaluate [ $E_2$ ]  
                          CALL p
```



```
public Object visitBinaryExpression(  
    BinaryExpression expr, Object arg) {  
    expr.E1.visit(this, arg);  
    expr.E2.visit(this, arg);  
    short p = address for expr.O operation  
    emit(Instruction.CALOp,  
        Instruction.SBr,  
        Instruction.PBr, p);  
    return null;  
}
```

OptComp

A. Koch

Einleitung

Code-
Spezifikation

Implementierung

Kontrollstrukturen

Deklarationen

Stackverwaltung

Unterprogramm

Zusammenfassung



if/then, while, ...

```
execute [while E do C] = Lwhile: evaluate [E
                                JUMPIF (0)   Lend
                                execute [C]
                                JUMP         Lwhile
                                Lend:
```

- Realisiert durch bedingte und unbedingte Sprunginstruktionen
- Rückwärtssprünge einfach: Zieladresse bereits generiert und bekannt
- Vorwärtssprünge schwieriger
 - Instruktionen bis hin zur Zieladresse noch nicht generiert
 - Wert der Zieladresse damit unbekannt



if/then, while, ...

```
execute [while E do C] = Lwhile: evaluate [E
                                JUMPIF (0)   Lend
                                execute [C]
                                JUMP         Lwhile
                                Lend:
```

- Realisiert durch bedingte und unbedingte Sprunginstruktionen
- **Rückwärtssprünge** einfach: Zieladresse bereits generiert und bekannt
- **Vorwärtssprünge** schwieriger
 - Instruktionen bis hin zur Zieladresse noch nicht generiert
 - Wert der Zieladresse damit unbekannt

OptComp

A. Koch

Einleitung

Code-Spezifikation

Implementierung

Kontrollstrukturen

Deklarationen

Stackverwaltung

Unterprogramm

Zusammenfassung



if/then, while, ...

```
execute [while E do C] = Lwhile: evaluate [E
                                JUMPIF (0)   Lend
                                execute [C]
                                JUMP         Lwhile
                                Lend:
```

- Realisiert durch bedingte und unbedingte Sprunginstruktionen
- **Rückwärtssprünge** einfach: Zieladresse bereits generiert und bekannt
- **Vorwärtssprünge** schwieriger
 - Instruktionen bis hin zur Zieladresse noch nicht generiert
 - Wert der Zieladresse damit unbekannt



if/then, while, ...

```
execute [while E do C] = Lwhile: evaluate [E
                                JUMPIF (0)   Lend
                                execute [C]
                                JUMP         Lwhile
                                Lend:
```

- Realisiert durch bedingte und unbedingte Sprunginstruktionen
- **Rückwärtssprünge** einfach: Zieladresse bereits generiert und bekannt
- **Vorwärtssprünge** schwieriger
 - Instruktionen bis hin zur Zieladresse noch nicht generiert
 - Wert der Zieladresse damit unbekannt



if/then, while, ...

```
execute [while E do C] = Lwhile: evaluate [E
                                JUMPIF (0)  Lend
                                execute [C]
                                JUMP       Lwhile
                                Lend:
```

- Realisiert durch bedingte und unbedingte Sprunginstruktionen
- **Rückwärtssprünge** einfach: Zieladresse bereits generiert und bekannt
- **Vorwärtssprünge** schwieriger
 - Instruktionen bis hin zur Zieladresse noch nicht generiert
 - Wert der Zieladresse damit unbekannt



```
execute [while E do C] = Lwhile: evaluate [E]
                                JUMPIF (0)   Lend
                                execute [C]
                                JUMP         Lwhile
                                Lend:
```

↳ “Nachbessern” bereits generierten Codes (*backpatching*)

- 1 Erzeuge Sprunginstruktion mit “leerer” (=0) Zieladresse
- 2 Merke Adresse dieser unvollständigen Sprunginstruktion
- 3 Wenn Code-Generierung gewünschte Zieladresse erreicht, trage echten Adresswert in gemarkte unvollständige Sprunginstruktion nach



```
execute [while E do C] = Lwhile: evaluate [E]
                                JUMPIF (0)   Lend
                                execute [C]
                                JUMP         Lwhile
                                Lend:
```

↳ “Nachbessern” bereits generierten Codes (*backpatching*)

- 1 Erzeuge Sprunginstruktion mit “leerer” (=0) Zieladresse
- 2 Merke Adresse dieser unvollständigen Sprunginstruktion
- 3 Wenn Code-Generierung gewünschte Zieladresse erreicht, trage echten Adresswert in gemerkte unvollständige Sprunginstruktion nach



```
execute [while E do C] = Lwhile: evaluate [E]
                                JUMPIF (0)   Lend
                                execute [C]
                                JUMP         Lwhile
                                Lend:
```

↳ “Nachbessern” bereits generierten Codes (*backpatching*)

- 1 Erzeuge Sprunginstruktion mit “leerer” (=0) Zieladresse
- 2 Merke Adresse dieser **unvollständigen** Sprunginstruktion
- 3 Wenn Code-Generierung gewünschte Zieladresse **erreicht**, trage **echten** Adresswert in gemerkte unvollständige Sprunginstruktion **nach**



```
execute [while E do C] = Lwhile: evaluate [E]
                                JUMPIF (0)   Lend
                                execute [C]
                                JUMP         Lwhile
                                Lend:
```

↳ “Nachbessern” bereits generierten Codes (*backpatching*)

- 1 Erzeuge Sprunginstruktion mit “leerer” (=0) Zieladresse
- 2 Merke Adresse dieser **unvollständigen** Sprunginstruktion
- 3 Wenn Code-Generierung gewünschte Zieladresse **erreicht**, trage **echten** Adresswert in gemerkte unvollständige Sprunginstruktion **nach**

Beispiel Backpatching 1



OptComp

A. Koch

Einleitung

Code-
Spezifikation

Implementierung

Kontrollstrukturen

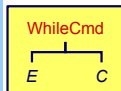
Deklarationen

Stackverwaltung

Unterprogramm

Zusammenfassung

```
execute [while E do C] = Lwhile: evaluate [E]  
                                JUMPIF (0)   Lend  
                                execute [C]  
                                JUMP         Lwhile  
                                Lend:
```



```
public Object visitWhileCmd(WhileCmd cmd, Object arg) {  
    short lwhile = nextInstrAddr;  
    cmd.E.visit(this, arg);  
    short jump2end = nextInstrAddr;  
    emit(Instruction.JUMPIFop, 0, Instruction.CBr, 0);  
    cmd.C.visit(this, arg);  
    emit(Instruction.JUMPop, 0, Instruction.CBr, lwhile);  
    short lend = nextInstrAddr;  
    code[jump2end].d = lend;  
}
```

Beispiel Backpatching 1



OptComp

A. Koch

Einleitung

Code-
Spezifikation

Implementierung

Kontrollstrukturen

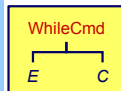
Deklarationen

Stackverwaltung

Unterprogramm

Zusammenfassung

```
execute [while E do C] = Lwhile: evaluate [E]
                                JUMPIF(0)   Lend
                                execute [C]
                                JUMP        Lwhile
                                Lend:
```



```
public Object visitWhileCmd(WhileCmd cmd, Object arg) {
    short lwhile = nextInstrAddr;
    cmd.E.visit(this, arg);
    short jump2end = nextInstrAddr;
    emit(Instruction.JUMPIFop, 0, Instruction.CBr, 0);
    cmd.C.visit(this, arg);
    emit(Instruction.JUMPIFop, 0, Instruction.CBr, lwhile);
    short lend = nextInstrAddr;
    code[jump2end].d = lend;
}

```

backpatching

Beispiel Backpatching 2



```
execute [if E then C1 else C2]  
=      evaluate [E]           Lelse  
      JUMPIF(0)  
      execute [C1]  
      JUMP                    Lfi  
Lelse: execute [C2]  
Lfi:
```

Doppeltes Backpatching bei if/then/else

```
public Object visitIfCommand(IfCommand com, Object arg) {  
    com.E.visit(this, arg);  
    short i = nextInstrAddr;  
    emit(Instruction.JUMPIFop, (byte) 0,  
         Instruction.CBr, (short) 0);  
    com.C1.visit(this, arg);  
    short j = nextInstrAddr;  
    emit(Instruction.JUMPop, (byte) 0,  
         Instruction.CBr, (short) 0);  
    short Lelse = nextInstrAddr;  
    patch(i, Lelse);  
    com.C2.visit(this, arg);  
    short Lfi = nextInstrAddr;  
    patch(j, Lfi);  
    return null;  
}
```

OptComp

A. Koch

Einleitung

Code-
Spezifikation

Implementierung

Kontrollstrukturen

Deklarationen

Stackverwaltung

Unterprogramm

Zusammenfassung

Konstanten und Variablen



$execute [let D in C] = elaborate [D]$
 $execute [C]$
POP (0) s

nur wenn $s > 0$,
wobei $s =$
Speichermenge
alloziert für D .

- ... aber wie eine Deklaration "elaborieren"?
- Weise Variablen und unbekannt Konstanten (?) Speicherort zu
- Bei Ende von Geltungsbereich: Betroffene Speicherbereiche freigeben

Ziel: Bestimme d in

OptComp

A. Koch

Einleitung

Code-
Spezifikation

Implementierung

Kontrollstrukturen

Deklarationen

Stackverwaltung

Unterprogramm

Zusammenfassung

Konstanten und Variablen



$execute [let D in C] = elaborate [D]$
 $execute [C]$
POP (0) s

nur wenn $s > 0$,
wobei $s =$
Speichermenge
alloziert für D .

- ... aber wie eine Deklaration “elaborieren”?
- Weise Variablen und unbekannt Konstanten (?) Speicherort zu
- Bei Ende von Geltungsbereich: Betroffene Speicherbereiche freigeben

Ziel: Bestimme d in

OptComp

A. Koch

Einleitung

Code-
Spezifikation

Implementierung

Kontrollstrukturen

Deklarationen

Stackverwaltung

Unterprogramm

Zusammenfassung



```
execute [let D in C] = elaborate [D]  
execute [C]  
POP (0)      s
```

nur wenn $s > 0$,
wobei $s =$
Speichermenge
alloziert für D .

- ... aber wie eine Deklaration “elaborieren”?
- Weise Variablen und unbekannten Konstanten (?) Speicherort zu
- Bei Ende von Geltungsbereich: Betroffene Speicherbereiche freigeben

Ziel: Bestimme d in

OptComp

A. Koch

Einleitung

Code-
Spezifikation

Implementierung

Kontrollstrukturen

Deklarationen

Stackverwaltung

Unterprogramm

Zusammenfassung



$execute [let D in C] = elaborate [D]$
 $execute [C]$
POP (0) s

nur wenn $s > 0$,
wobei $s =$
Speichermenge
alloziert für D .

- ... aber wie eine Deklaration “elaborieren”?
- Weise Variablen und unbekanntenen Konstanten (?) Speicherort zu
- Bei Ende von Geltungsbereich: Betroffene Speicherbereiche freigeben

Ziel: Bestimme d in

OptComp

A. Koch

Einleitung

Code-
Spezifikation

Implementierung

Kontrollstrukturen

Deklarationen

Stackverwaltung

Unterprogramm

Zusammenfassung



```
execute [let D in C] = elaborate [D]  
                        execute [C]  
                        POP (0)      s
```

nur wenn $s > 0$,
wobei $s =$
Speichermenge
alloziert für D .

- ... aber wie eine Deklaration “elaborieren”?
- Weise Variablen und unbekanntem Konstanten (?) Speicherort zu
- Bei Ende von Geltungsbereich: Betroffene Speicherbereiche freigeben

Ziel: Bestimme d in

OptComp

A. Koch

Einleitung

Code-
Spezifikation

Implementierung

Kontrollstruktur

Deklarationen

Stackverwaltung

Unterprogramm

Zusammenfassung

Konstanten und Variablen



$execute [let D in C] = elaborate [D]$
 $execute [C]$
POP (0) s

nur wenn $s > 0$,
wobei $s =$
Speichermenge
alloziert für D .

- ... aber wie eine Deklaration “elaborieren”?
- Weise Variablen und unbekannt Konstanten (?) Speicherort zu
- Bei Ende von Geltungsbereich: Betroffene Speicherbereiche freigeben

Ziel: Bestimme d in

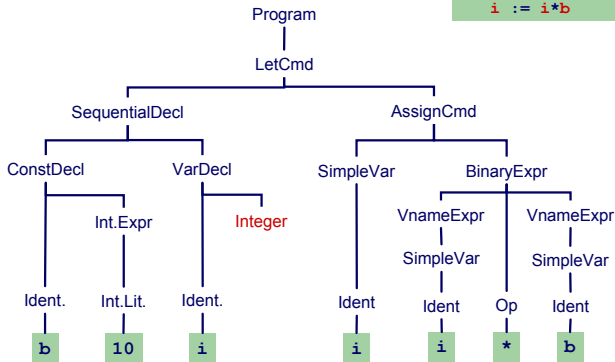
$fetch [V] = LOAD (1) d[SB]$

$assign [V] = STORE (1) d[SB]$

Beispiel Konstanten und Variablen



```
let
  const b ~ 10;
  var i: Integer
in
  i := i*b
```



OptComp

A. Koch

Einleitung

Code-Spezifikation

Implementierung

Kontrollstrukturen

Deklarationen

Stackverwaltung

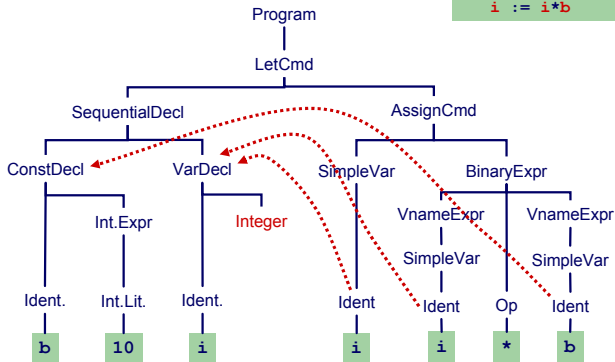
Unterprogramm

Zusammenfassung

Beispiel Konstanten und Variablen



```
let
  const b ~ 10;
  var i: Integer
in
  i := i*b
```



OptComp

A. Koch

Einleitung

Code-Spezifikation

Implementierung

Kontrollstrukturen

Deklarationen

Stackverwaltung

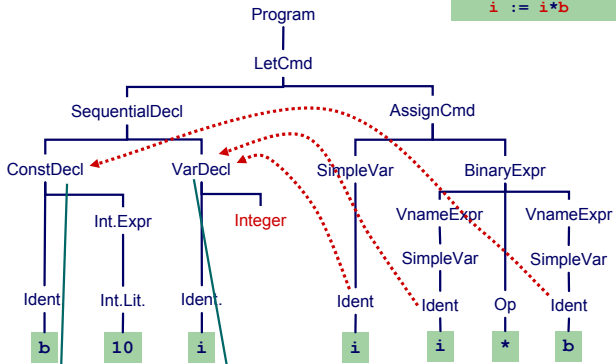
Unterprogramm

Zusammenfassung

Beispiel Konstanten und Variablen



```
let
  const b ~ 10;
  var i: Integer
in
  i := i*b
```



bekannter Wert:
size = 1
value = 10

bekannte Adresse:
address: 4[SB]
(nur als Beispiel)

OptComp

A. Koch

Einleitung

Code-Spezifikation

Implementierung

Kontrollstrukturen

Deklarationen

Stackverwaltung

Unterprogramm

Zusammenfassung



Bekannter Wert und bekannte Adresse

```
let
  const b ~ 10;
  var i: Integer
in
  i := i*b
```

PUSH	1
LOAD (1)	4 [SB]
LOADL	10
CALL	mult
STORE (1)	4 [SB]
POP (0)	1

Platz für **i**

Unbekannter Wert und bekannte Adresse

OptComp

A. Koch

Einleitung

Code-
Spezifikation

Implementierung

Kontrollstrukturen

Deklarationen

Stackverwaltung

Unterprogramm

Zusammenfassung



Bekannter Wert und bekannte Adresse

```
let
  const b ~ 10;
  var i: Integer
in
  i := i*b
```

PUSH	1
LOAD (1)	4 [SB]
LOADL	10
CALL	mult
STORE (1)	4 [SB]
POP (0)	1

Platz für **i**

Unbekannter Wert und bekannte Adresse

OptComp

A. Koch

Einleitung

Code-
Spezifikation

Implementierung

Kontrollstrukturen

Deklarationen

Stackverwaltung

Unterprogramm

Zusammenfassung

Fallunterscheidung



Bekannter Wert und bekannte Adresse

```
let
  const b ~ 10;
  var i: Integer
in
  i := i*b
```

```
PUSH      1
LOAD(1)   4[SB]
LOADL     10
CALL      mult
STORE(1)  4[SB]
POP(0)    1
```

Platz für *i*

Unbekannter Wert und bekannte Adresse

```
let
  var x: Integer
in let
  const y ~ 365 + x
  in putint(y)
```

bekannte Adresse:
address = 5

Unbekannter Wert:
size = 1
address = 6

```
PUSH      1      ; room for x
PUSH      1      ; room for y
LOADL     365
LOAD(1)   5[SB]  ; load x
CALL      add    ; 365+x
STORE(1)  6[SB]  ; y ~ 365+x
LOAD(1)   6[SB]
CALL      putint
POP(0)    1
POP(0)    1
```



Bekannter Wert	<code>const</code> Deklaration mit einem Literal
Unbekannter Wert	<code>const</code> Deklaration mit einem Ausdruck
Bekannte Adresse	<code>var</code> Deklaration
Unbekannte Adresse	Argument-Adresse gebunden an <code>var-Parameter</code>



Deklaration eines Bezeichners `id`: Binde `id` an neuen **Entitätsdeskriptor**

- **Bekannter Wert**: Speichere **Wert** und seine **Größe**
- **Bekannte Adresse**: Speichere **Adresse** und fordere **Platz** an

Benutzung von `id`: Rufe passenden Deskriptor ab und erzeuge Code, um auf beschriebene Entität zuzugreifen

- Lade Konstante direkt via `LOADL`
- Lade Variable von bekannter Adresse via `LOAD`



Deklaration eines Bezeichners `id`: Binde `id` an neuen
Entitätsdeskriptor

- **Bekannter Wert**: Speichere **Wert** und seine **Größe**
- **Bekannte Adresse**: Speichere **Adresse** und fordere **Platz** an

Benutzung von `id`: Rufe passenden Deskriptor ab und
erzeuge Code, um auf beschriebene Entität zuzugreifen

- Lade Konstante direkt via `LOADL`
- Lade Variable von bekannter Adresse via `LOAD`



Deklaration eines Bezeichners `id`: Binde `id` an neuen
Entitätsdeskriptor

- **Bekannter Wert**: Speichere **Wert** und seine **Größe**
- **Bekannte Adresse**: Speichere **Adresse** und fordere **Platz** an

Benutzung von `id`: Rufe passenden Deskriptor ab und
erzeuge Code, um auf beschriebene Entität zuzugreifen

- Lade Konstante direkt via `LOADL`
- Lade Variable von bekannter Adresse via `LOAD`



Deklaration eines Bezeichners `id`: Binde `id` an neuen
Entitätsdeskriptor

- **Bekannter Wert**: Speichere **Wert** und seine **Größe**
- **Bekannte Adresse**: Speichere **Adresse** und fordere **Platz** an

Benutzung von `id`: Rufe passenden Deskriptor ab und
erzeuge Code, um auf beschriebene Entität zuzugreifen

- Lade Konstante direkt via `LOADL`
- Lade Variable von bekannter Adresse via `LOAD`



Deklaration eines Bezeichners `id`: Binde `id` an neuen
Entitätsdeskriptor

- **Bekannter Wert**: Speichere **Wert** und seine **Größe**
- **Bekannte Adresse**: Speichere **Adresse** und fordere **Platz** an

Benutzung von `id`: Rufe passenden Deskriptor ab und
erzeuge Code, um auf beschriebene Entität zuzugreifen

- Lade Konstante direkt via `LOADL`
- Lade Variable von bekannter Adresse via `LOAD`



Implementierung des Entitätsdeskriptors durch RuntimeEntity

```
public abstract class RuntimeEntity {
    public short size;
    ...
}
public class KnownValue extends RuntimeEntity {
    public short value;
    ...
}
public class UnknownValue extends RuntimeEntity {
    public short address;
    ...
}
public class KnownAddress extends RuntimeEntity {
    public short address;
    ...
}

public abstract class AST {
    public RuntimeEntity entity;
    ...
}
```

OptComp

A. Koch

Einleitung

Code-
Spezifikation

Implementierung

Kontrollstrukturen

Deklarationen

Stackverwaltung

Unterprogramm

Zusammenfassung



Wie mit unbekanntem Wert oder Adresse verfahren?

- Erzeuge Code zur Evaluation der Entität **zur Laufzeit**
- Speichere Ergebnis an **bekannter** Adresse ab
- Erzeuge **Entitätsdeskriptor** für diese Adresse
- Nutze Entitätsdeskriptor, um Inhalt der Adresse bei **Verwendung** der unbekanntem Entität auszulesen



Wie mit unbekanntem Wert oder Adresse verfahren?

- Erzeuge Code zur Evaluation der Entität **zur Laufzeit**
- Speichere Ergebnis an **bekannter** Adresse ab
- Erzeuge **Entitätsdeskriptor** für diese Adresse
- Nutze Entitätsdeskriptor, um Inhalt der Adresse bei **Verwendung** der unbekanntem Entität auszulesen



Wie mit unbekanntem Wert oder Adresse verfahren?

- Erzeuge Code zur Evaluation der Entität **zur Laufzeit**
- Speichere Ergebnis an **bekannter** Adresse ab
- Erzeuge **Entitätsdeskriptor** für diese Adresse
- Nutze Entitätsdeskriptor, um Inhalt der Adresse bei **Verwendung** der unbekanntem Entität auszulesen



Wie mit unbekanntem Wert oder Adresse verfahren?

- Erzeuge Code zur Evaluation der Entität **zur Laufzeit**
- Speichere Ergebnis an **bekannter** Adresse ab
- Erzeuge **Entitätsdeskriptor** für diese Adresse
- Nutze Entitätsdeskriptor, um Inhalt der Adresse bei **Verwendung** der unbekanntem Entität auszulesen

Statische Vergabe von Adressen 1



Globale Variablen

```
let
  var a: Integer;
  var b: Boolean;
  var c: Integer
in begin
  ...
end
```

var	size	address
a	1	[0] SB
b	1	[1] SB
c	1	[2] SB

In TAM, echte Maschinen haben hier wahrscheinlich unterschiedliche Grössen

Verschachtelte Blöcke

OptComp

A. Koch

Einleitung

Code-
Spezifikation

Implementierung

Kontrollstrukturen

Deklarationen

Stackverwaltung

Unterprogramm

Zusammenfassung

Statische Vergabe von Adressen 1



Globale Variablen

```
let
  var a: Integer;
  var b: Boolean;
  var c: Integer
in begin
  ...
end
```

var	size	address
a	1	[0] SB
b	1	[1] SB
c	1	[2] SB

In TAM, echte Maschinen haben hier wahrscheinlich unterschiedliche Grössen

Verschachtelte Blöcke

OptComp

A. Koch

Einleitung

Code-
Spezifikation

Implementierung

Kontrollstrukturen

Deklarationen

Stackverwaltung

Unterprogramm

Zusammenfassung

Statische Vergabe von Adressen 1



Globale Variablen

```
let
  var a: Integer;
  var b: Boolean;
  var c: Integer
in begin
  ...
end
```

var	size	address
a	1	[0] SB
b	1	[1] SB
c	1	[2] SB

In TAM, echte Maschinen haben hier wahrscheinlich unterschiedliche Grössen

Verschachtelte Blöcke

```
let var a: Integer
in begin
  ...
  let var b: Boolean;
    var c: Integer
  in ...

  let var d: Integer
  in ...
end
```

var	size	address
a	1	[0] SB
b	1	[1] SB
c	1	[2] SB
d	1	[1] SB

d verwendet Platz von b wieder
(anderer Geltungsbereich)



- Code-Generator führt Buch über Größe des belegten Speichers
- In Abhängigkeit von Deklarationen und Geltungsbereichen
- Implementierung: Erweitern des Visitors
 - Verwende Parameter `object arg` zur Eingabe des **aktuell** belegten Speicherplatzes
 - Verwende Funktionsergebnis zur Rückgabe des **zusätzlich** benötigten Speicherplatzes
 - Verpacken der Angaben in ein `short`-Objekt

OptComp

A. Koch

Einleitung

Code-Spezifikation

Implementierung

Kontrollstruktur

Deklarationen

Stackverwaltung

Unterprogramm

Zusammenfassung



- Code-Generator führt Buch über Größe des belegten Speichers
- In Abhängigkeit von Deklarationen und Geltungsbereichen
- Implementierung: Erweitern des Visitors
 - Verwende Parameter `object arg` zur Eingabe des **aktuell** belegten Speicherplatzes
 - Verwende Funktionsergebnis zur Rückgabe des **zusätzlich** benötigten Speicherplatzes
 - Verpacken der Angaben in ein `short`-Objekt

OptComp

A. Koch

Einleitung

Code-Spezifikation

Implementierung

Kontrollstrukturen

Deklarationen

Stackverwaltung

Unterprogramm

Zusammenfassung



- Code-Generator führt Buch über Größe des belegten Speichers
- In Abhängigkeit von Deklarationen und Geltungsbereichen
- Implementierung: Erweitern des Visitors
 - Verwende Parameter `Object arg` zur Eingabe des **aktuell** belegten Speicherplatzes
 - Verwende Funktionsergebnis zur Rückgabe des **zusätzlich** benötigten Speicherplatzes
 - Verpacken der Angaben in ein `Short`-Objekt

OptComp

A. Koch

Einleitung

Code-Spezifikation

Implementierung

Kontrollstruktur

Deklarationen

Stackverwaltung

Unterprogramm

Zusammenfassung



- Code-Generator führt Buch über Größe des belegten Speichers
- In Abhängigkeit von Deklarationen und Geltungsbereichen
- Implementierung: Erweitern des Visitors
 - Verwende Parameter `Object arg` zur Eingabe des **aktuell** belegten Speicherplatzes
 - Verwende Funktionsergebnis zur Rückgabe des **zusätzlich** benötigten Speicherplatzes
 - Verpacken der Angaben in ein `Short`-Objekt

OptComp

A. Koch

Einleitung

Code-
Spezifikation

Implementierung

Kontrollstruktur

Deklarationen

Stackverwaltung

Unterprogramm

Zusammenfass



- Code-Generator führt Buch über Größe des belegten Speichers
- In Abhängigkeit von Deklarationen und Geltungsbereichen
- Implementierung: Erweitern des Visitors
 - Verwende Parameter `Object arg` zur Eingabe des **aktuell** belegten Speicherplatzes
 - Verwende Funktionsergebnis zur Rückgabe des **zusätzlich** benötigten Speicherplatzes
 - Verpacken der Angaben in ein `Short`-Objekt

OptComp

A. Koch

Einleitung

Code-Spezifikation

Implementierung

Kontrollstruktur

Deklarationen

Stackverwaltung

Unterprogramm

Zusammenfassung



- Code-Generator führt Buch über Größe des belegten Speichers
- In Abhängigkeit von Deklarationen und Geltungsbereichen
- Implementierung: Erweitern des Visitors
 - Verwende Parameter `Object arg` zur Eingabe des **aktuell** belegten Speicherplatzes
 - Verwende Funktionsergebnis zur Rückgabe des **zusätzlich** benötigten Speicherplatzes
 - Verpacken der Angaben in ein `Short`-Objekt

OptComp

A. Koch

Einleitung

Code-Spezifikation

Implementierung

Kontrollstrukturen

Deklarationen

Stackverwaltung

Unterprogramm

Zusammenfassung

Statische Vergabe von Adressen 2



- Code-Generator führt Buch über Größe des belegten Speichers
- In Abhängigkeit von Deklarationen und Geltungsbereichen
- Implementierung: Erweitern des Visitors
 - Verwende Parameter `Object arg` zur Eingabe des **aktuell** belegten Speicherplatzes
 - Verwende Funktionsergebnis zur Rückgabe des **zusätzlich** benötigten Speicherplatzes
 - Verpacken der Angaben in ein `Short`-Objekt

```
public Object visitXYZ(XYZ xyz, Object arg)
```

Falls nicht Null, **Short**-Objekt mit zusätzlich benötigtem Platz

Short-Objekt mit bisher benötigtem Speicherplatz



Allgemeines Schema

Weitergabe der **bisherigen** Belegung in `gs`

```
public Object visit...Command(..., Object arg) {  
    short gs = ((Short) arg).shortValue();  
    ...  
}
```

➔ Ist auch nächste **freie** Adresse!

Weitergabe der **Erhöhung** des Speicherbedarfs im Ergebnis

```
public Object visit...Declaration(...) {  
    ...  
    return new Short(...);  
}
```



Allgemeines Schema

Weitergabe der **bisherigen** Belegung in `gs`

```
public Object visit...Command(..., Object arg) {
    short gs = ((Short) arg).shortValue();
    ...
}
```

➔ Ist auch nächste **freie** Adresse!

Weitergabe der **Erhöhung** des Speicherbedarfs im Ergebnis

```
public Object visit...Declaration(...) {
    ...
    return new Short(...);
}
```

OptComp

A. Koch

Einleitung

Code-
Spezifikation

Implementierung

Kontrollstrukturen

Deklarationen

Stackverwaltung

Unterprogramm

Zusammenfassung



Allgemeines Schema

Weitergabe der **bisherigen** Belegung in `gs`

```
public Object visit...Command(..., Object arg) {  
    short gs = ((Short) arg).shortValue();  
    ...  
}
```

➔ Ist auch nächste **freie** Adresse!

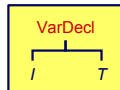
Weitergabe der **Erhöhung** des Speicherbedarfs im Ergebnis

```
public Object visit...Declaration(...) {  
    ...  
    return new Short(...);  
}
```



Elaboriere Variablendeklaration

elaborate [*var* *I* : *T*] = PUSH *s* where *s* = size of *T*

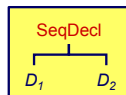


```
public Object visitVarDecl(VarDecl decl, Object arg) {  
    short gs = shortValueOf(arg);  
    short s = shortValueOf(decl.T.visit(this, null));  
    decl.entity = new KnownAddress(s, gs);  
    emit(Instruction.PUSHop, 0, 0, s);  
    return new Short(s);  
}
```

Remember the **size** and **address** of the variable.



Elaboriere Folge von Deklarationen

$$\mathit{elaborate} [D_1; D_2] = \begin{array}{l} \mathit{elaborate} [D_1] \\ \mathit{elaborate} [D_2] \end{array}$$


```
public Object visitSeqDecl(SeqDecl decl, Object arg) {
    short gs = shortValueOf(arg);
    short s1 = shortValueOf(decl.D1.visit(this, gs));
    short s2 = shortValueOf(decl.D2.visit(this,
                                     new Short(gs+s1)));
    return new Short(s1+s2);
}
```

Verwaltung der Daten im Visitor 4

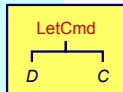


Führe kompletten `let`-Block aus

```
execute [let D in C] = elaborate [D]  
                        execute [C]  
                        POP (0)      s
```

nur wenn $s > 0$, wobei s Größe des durch D angeforderten Speichers ist.

```
public Object visitLetCmd(LetCmd cmd, Object arg) {  
    short gs = shortValueOf(arg);  
    short s = shortValueOf(cmd.D.visit(this, gs));  
    cmd.C.visit(this, new Short(gs+s));  
    if (s > 0)  
        emit(Instruction.POPop, 0, 0, s);  
    return null;  
}
```



```
private static short shortValueOf(Object obj) {  
    return ((Short)obj).shortValue();  
}
```

Beispiel Speicherverwaltung im Visitor



```
let
  var x: Integer;
  var y: Integer
in
  x := y
```

OptComp

A. Koch

Einleitung

Code-
Spezifikation

Implementierung

Kontrollstrukturen

Deklarationen

Stackverwaltung

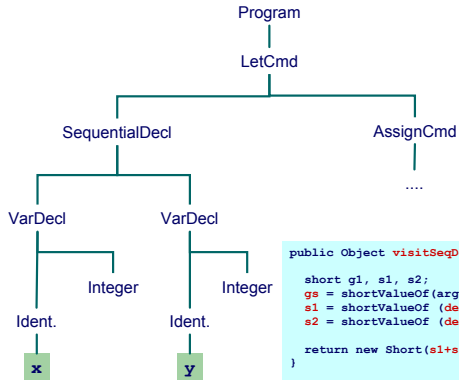
Unterprogramm

Zusammenfassung

Beispiel Speicherverwaltung im Visitor



```
let
  var x: Integer;
  var y: Integer
in
  x := y
```



```
public Object visitSeqDecl(SeqDecl decl,
    Object arg) {
  short g1, s1, s2;
  gs = shortValueOf(arg);
  s1 = shortValueOf(decl.D1.visit(this, gs));
  s2 = shortValueOf(decl.D2.visit(this,
    new Short(gs+s1)));
  return new Short(s1+s2);
}
```

OptComp

A. Koch

Einleitung

Code-
Spezifikation

Implementierung

Kontrollstrukturen

Deklarationen

Stackverwaltung

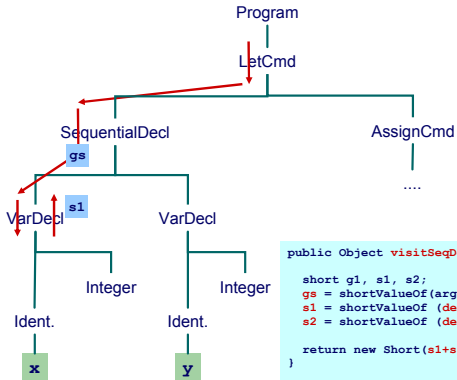
Unterprogramm

Zusammenfassung

Beispiel Speicherverwaltung im Visitor



```
let
  var x : Integer;
  var y : Integer
in
  x := y
```



```
public Object visitSeqDecl (SeqDecl decl,
  Object arg) {
  short g1, s1, s2;
  gs = shortValueOf (arg);
  s1 = shortValueOf (decl.D1.visit (this, gs));
  s2 = shortValueOf (decl.D2.visit (this,
    new Short (gs+s1)));
  return new Short (s1+s2);
}
```

OptComp

A. Koch

Einleitung

Code-
Spezifikation

Implementierung

Kontrollstrukturen

Deklarationen

Stackverwaltung

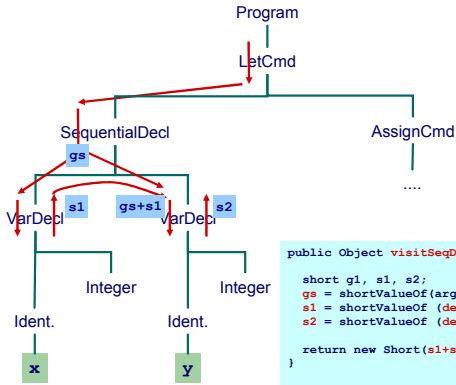
Unterprogramm

Zusammenfassung

Beispiel Speicherverwaltung im Visitor



```
let
  var x : Integer;
  var y : Integer
in
  x := y
```



```
public Object visitSeqDecl(SeqDecl decl,
  Object arg) {
  short g1, s1, s2;
  gs = shortValueOf(arg);
  s1 = shortValueOf(decl.D1.visit(this, gs));
  s2 = shortValueOf(decl.D2.visit(this,
    new Short(gs+s1)));
  return new Short(s1+s2);
}
```

OptComp

A. Koch

Einleitung

Code-
Spezifikation

Implementierung

Kontrollstruktur

Deklarationen

Stackverwaltung

Unterprogramm

Zusammenfassung

Beispiel Speicherverwaltung im Visitor



OptComp

A. Koch

Einleitung

Code-
Spezifikation

Implementierung

Kontrollstrukturen

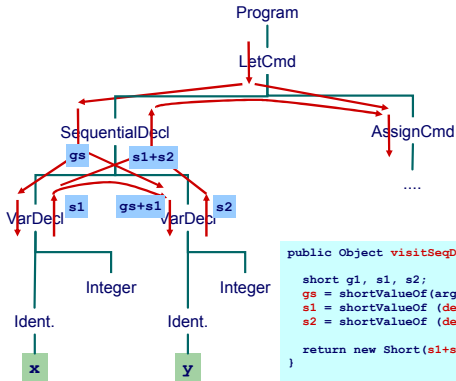
Deklarationen

Stackverwaltung

Unterprogramm

Zusammenfassung

```
let
  var x: Integer;
  var y: Integer
in
  x := y
```



```
public Object visitSeqDecl(SeqDecl decl,
                          Object arg) {
  short g1, s1, s2;
  gs = shortValueOf(arg);
  s1 = shortValueOf(decl.D1.visit(this, gs));
  s2 = shortValueOf(decl.D2.visit(this,
                                  new Short(gs+s1)));
  return new Short(s1+s2);
}
```

Zugriff auf bekannte Adressen



Bekannte Werte, Variablen und unbekannte Werte

```
fetch [I] = LOADL    v      wobei v = Wert gebunden an I
fetch [I] = LOAD(s)  d[SB] wobei d = Adresse gebunden
                        an I und s = size(Typ von I)
```

```
public Object encodeFetch(Vname name, short s) {
    RuntimeEntity entity =
        (RuntimeEntity) name.visit(this, null);
    if (entity instanceof KnownValue) {
        short v = ((KnownValue) entity).value;
        emit(Instruction.LOADLop, 0, 0, v);
    } else {
        short d = (entity instanceof UnknownValue) ?
            ((UnknownValue) entity).address :
            ((KnownAddress) entity).address;
        emit(Instruction.LOADop, s, Instruction.SBr, d);
    }
}
```

OptComp

A. Koch

Einleitung

Code-
Spezifikation

Implementierung

Kontrollstruktur

Deklarationen

Stackverwaltung

Unterprogramm

Zusammenfassung



Bisher diskutiert: Mini-Triangle

- Flache Block-Struktur
- Verschachtelte Deklarationen
- Adressierung der ...
 - globalen Variablen über `+offset [SB]`
 - lokalen Variablen über `+offset [SB]`



Bisher diskutiert: Mini-Triangle

- Flache Block-Struktur
- Verschachtelte Deklarationen
- Adressierung der ...
 - globalen Variablen über `+offset [SB]`
 - lokalen Variablen über `+offset [SB]`



Bisher diskutiert: Mini-Triangle

- Flache Block-Struktur
- Verschachtelte Deklarationen
- Adressierung der ...
 - globalen Variablen über `+offset [SB]`
 - lokalen Variablen über `+offset [SB]`



Bisher diskutiert: Mini-Triangle

- Flache Block-Struktur
- Verschachtelte Deklarationen
- Adressierung der ...
 - globalen Variablen über `+offset [SB]`
 - lokalen Variablen über `+offset [SB]`



Bisher diskutiert: Mini-Triangle

- Flache Block-Struktur
- Verschachtelte Deklarationen
- Adressierung der ...
 - globalen Variablen über `+offset [SB]`
 - lokalen Variablen über `+offset [SB]`



Nun Erweiterung auf Triangle mit Prozeduren und Funktionen

- **Verschachtelte Block-Struktur**
- Lokale Variablen (adressiert über `+offset [LB]`)
- Parameter (adressiert über `-offset [LB]`)
- Nicht-lokale Variablen (adressiert über `+offset [reg]`)
 - `reg` ist statisches Verkettungsregister `L1, L2, ...`

➡ Viele verschiedene zu verwaltende Entitäten



Nun Erweiterung auf Triangle mit Prozeduren und Funktionen

- Verschachtelte Block-Struktur
- Lokale Variablen (adressiert über `+offset [LB]`)
- Parameter (adressiert über `-offset [LB]`)
- Nicht-lokale Variablen (adressiert über `+offset [reg]`)
 - `reg` ist statisches Verkettungsregister `L1, L2, ...`

➔ Viele verschiedene zu verwaltende Entitäten



Nun Erweiterung auf Triangle mit Prozeduren und Funktionen

- Verschachtelte Block-Struktur
- Lokale Variablen (adressiert über `+offset [LB]`)
- Parameter (adressiert über `-offset [LB]`)
- Nicht-lokale Variablen (adressiert über `+offset [reg]`)
 - `reg` ist statisches Verkettungsregister `L1, L2, ...`

➡ Viele verschiedene zu verwaltende Entitäten



Nun Erweiterung auf Triangle mit Prozeduren und Funktionen

- Verschachtelte Block-Struktur
- Lokale Variablen (adressiert über `+offset [LB]`)
- Parameter (adressiert über `-offset [LB]`)
- Nicht-lokale Variablen (adressiert über `+offset [reg]`)
 - *reg* ist statisches Verkettungsregister `L1, L2, ...`

➡ Viele verschiedene zu verwaltende Entitäten



Nun Erweiterung auf Triangle mit Prozeduren und Funktionen

- Verschachtelte Block-Struktur
- Lokale Variablen (adressiert über `+offset [LB]`)
- Parameter (adressiert über `-offset [LB]`)
- Nicht-lokale Variablen (adressiert über `+offset [reg]`)
 - *reg* ist statisches Verkettungsregister `L1, L2, ...`

➡ Viele verschiedene zu verwaltende Entitäten



Nun Erweiterung auf Triangle mit Prozeduren und Funktionen

- Verschachtelte Block-Struktur
- Lokale Variablen (adressiert über `+offset [LB]`)
- Parameter (adressiert über `-offset [LB]`)
- Nicht-lokale Variablen (adressiert über `+offset [reg]`)
 - *reg* ist statisches Verkettungsregister `L1, L2, ...`

➡ Viele verschiedene zu verwaltende Entitäten



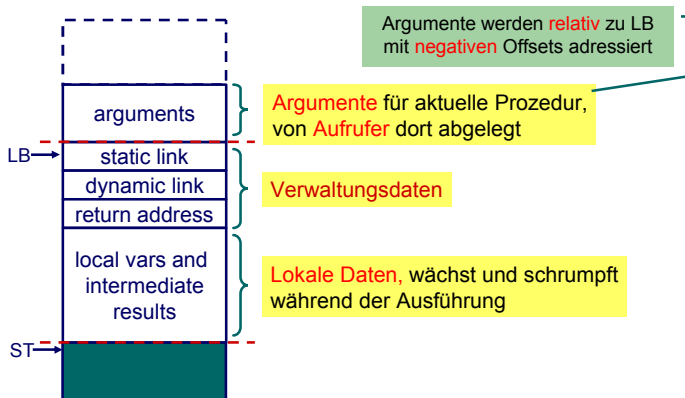
Nun Erweiterung auf Triangle mit Prozeduren und Funktionen

- Verschachtelte Block-Struktur
- Lokale Variablen (adressiert über `+offset [LB]`)
- Parameter (adressiert über `-offset [LB]`)
- Nicht-lokale Variablen (adressiert über `+offset [reg]`)
 - *reg* ist statisches Verkettungsregister `L1, L2, ...`

➔ Viele verschiedene zu verwaltende Entitäten



Wichtigste Struktur der Laufzeitumgebung: Stack Frame



Adressierung von Variablen 1



Jetzt alle Spielarten berücksichtigen

- Jede Prozedur ist auf bestimmter **Schachtelungstiefe** definiert
- Speichere zu jeder Variablen die Schachtelungstiefe der **umschließenden** Prozedur
 - **Globale** Variablen haben dabei die Tiefe 0
- Verwalte Offsets jetzt **je** Schachtelungstiefe

OptComp

A. Koch

Einleitung

Code-
Spezifikation

Implementierung

Kontrollstruktur

Deklarationen

Stackverwaltung

Unterprogramm

Zusammenfass

Adressierung von Variablen 1



Jetzt alle Spielarten berücksichtigen

- Jede Prozedur ist auf bestimmter **Schachtelungstiefe** definiert
- Speichere zu jeder Variablen die Schachtelungstiefe der **umschließenden** Prozedur
 - **Globale** Variablen haben dabei die Tiefe 0
- Verwalte Offsets jetzt **je** Schachtelungstiefe

OptComp

A. Koch

Einleitung

Code-
Spezifikation

Implementierung

Kontrollstruktur

Deklarationen

Stackverwaltung

Unterprogramm

Zusammenfass

Adressierung von Variablen 1



Jetzt alle Spielarten berücksichtigen

- Jede Prozedur ist auf bestimmter **Schachtelungstiefe** definiert
- Speichere zu jeder Variablen die Schachtelungstiefe der **umschließenden** Prozedur
 - **Globale** Variablen haben dabei die Tiefe 0
- Verwalte Offsets jetzt **je** Schachtelungstiefe

OptComp

A. Koch

Einleitung

Code-
Spezifikation

Implementierung

Kontrollstruktur

Deklarationen

Stackverwaltung

Unterprogramm

Zusammenfass

Adressierung von Variablen 1



Jetzt alle Spielarten berücksichtigen

- Jede Prozedur ist auf bestimmter **Schachtelungstiefe** definiert
- Speichere zu jeder Variablen die Schachtelungstiefe der **umschließenden** Prozedur
 - **Globale** Variablen haben dabei die Tiefe 0
- Verwalte Offsets jetzt **je** Schachtelungstiefe

OptComp

A. Koch

Einleitung

Code-
Spezifikation

Implementierung

Kontrollstrukturen

Deklarationen

Stackverwaltung

Unterprogramm

Zusammenfassung

Adressierung von Variablen 1



Jetzt alle Spielarten berücksichtigen

- Jede Prozedur ist auf bestimmter **Schachtelungstiefe** definiert
- Speichere zu jeder Variablen die Schachtelungstiefe der **umschließenden** Prozedur
 - **Globale** Variablen haben dabei die Tiefe 0
- Verwalte Offsets jetzt **je** Schachtelungstiefe

OptComp

A. Koch

Einleitung

Code-Spezifikation

Implementierung

Kontrollstruktur

Deklarationen

Stackverwaltung

Unterprogramm

Zusammenfassung

```
let var a: array 8 of Integer;  
var b: Char;  
proc foo() ~  
  let var c: Integer;  
  var d: Integer;  
  proc bar() ~  
    let var e: Integer;  
    in ... d:=  
  in ... d:=  
in ...
```

var	size	address
a	8	(0, 0)
b	1	(0, 8)
c	1	(1, 3)
d	1	(1, 4)
e	1	(2, 3)

4 [L1]

Laufzeitadressen von Variablen

4 [LB]

nun von **Kontext** abhängig!

Adressierung von Variablen 2



OptComp

A. Koch

Einleitung

Code-
Spezifikation

Implementierung

Kontrollstrukturen

Deklarationen

Stackverwaltung

Unterprogramm

Zusammenfassung

Bisher:

$\text{fetch } [I] = \text{LOAD}(s) \quad d[SB]$ where d is address bound to I
and $s = \text{size}(\text{type of } I)$

Nun komplizierter:

Adressierung von Variablen 2



OptComp

A. Koch

Einleitung

Code-
Spezifikation

Implementierung

Kontrollstrukturen

Deklarationen

Stackverwaltung

Unterprogramm

Zusammenfassung

Bisher:

~~$fetch [I] = LOAD(s) \quad d[SB] \quad \text{where } d \text{ is address bound to } I$
and $s = size(\text{type of } I)$~~

Nun komplizierter:

Adressierung von Variablen 2



OptComp

A. Koch

Einleitung

Code-
Spezifikation

Implementierung

Kontrollstrukturen

Deklarationen

Stackverwaltung

Unterprogramm

Zusammenfassung

Bisher:

~~$\text{fetch } [I] = \text{LOAD}(s) \quad d[SB] \quad \text{where } d \text{ is address bound to } I$
and $s = \text{size}(\text{type of } I)$~~

Nun komplizierter:

Adressierung von Variablen 2



OptComp

A. Koch

Einleitung

Code-
Spezifikation

Implementierung

Kontrollstrukturen

Deklarationen

Stackverwaltung

Unterprogramm

Zusammenfassung

Bisher:

~~`fetch [I] = LOAD(s) d[SB] where d is address bound to I
and s = size(type of I)`~~

Nun komplizierter:

```
fetch [I] = LOAD(s) d[r]
s = size(type of I)
(level, d) is declaration address of I
if (level == 0) then r = SB
elif (level == currentLevel) then r = LB
else r = I(currentLevel - level)
```



- Bei Besuch einer Deklaration abspeichern
 - Offset innerhalb des Frames
 - Schachtelungsebene des Frames
- Angaben ersetzen nun `short` Parameter



- Bei Besuch einer Deklaration abspeichern
 - Offset innerhalb des Frames
 - Schachtelungsebene des Frames
- Angaben ersetzen nun `short` Parameter



- Bei Besuch einer Deklaration abspeichern
 - Offset innerhalb des Frames
 - Schachtelungsebene des Frames
- Angaben ersetzen nun `short` Parameter



- Bei Besuch einer Deklaration abspeichern
 - Offset innerhalb des Frames
 - Schachtelungsebene des Frames
- Angaben ersetzen nun `Short` Parameter



- Bei Besuch einer Deklaration abspeichern
 - Offset innerhalb des Frames
 - Schachtelungsebene des Frames
- Angaben ersetzen nun `Short` Parameter



- Bei Besuch einer Deklaration abspeichern
 - Offset innerhalb des Frames
 - Schachtelungsebene des Frames
- Angaben ersetzen nun `Short` Parameter

```
public class Frame {  
    public byte level;  
    public byte size;  
}
```



Jetzt Verwaltung des belegten Speicherplatzes je Ebene

```
public class EntityAddress {  
    public byte level;  
    public short displacement;  
}
```

```
public abstract class RuntimeEntity {  
    public short size;  
    ...  
}  
  
public class UnknownValue extends RuntimeEntity {  
    public EntityAddress address;  
    ...  
}  
  
public class KnownAddress extends RuntimeEntity {  
    public EntityAddress address;  
    ...  
}
```

OptComp

A. Koch

Einleitung

Code-
Spezifikation

Implementierung

Kontrollstrukturen

Deklarationen

Stackverwaltung

Unterprogramm

Zusammenfassung



Adressvergabe und Einträgen in den DAST

OptComp

A. Koch

Einleitung

Code-
Spezifikation

Implementierung

Kontrollstrukturen

Deklarationen

Stackverwaltung

Unterprogramm

Zusammenfassung

```
elaborate [var l : T] = PUSH s      where s = size of T
```

```
public Object visitVarDecl(VarDecl decl, Object arg) {  
    Frame frame = (Frame) arg;  
    short s      = shortValueOf(decl.T.visit(this, null));  
    decl.entity = new KnownAddress(s, frame.level,  
                                     frame.displacement);  
  
    emit(Instruction.PUSHop, 0, 0, s);  
    return new Short(s);  
}
```

- Schachtelungstiefe *level* erhöhen bei Besuch von Prozedurdeklaration
- Offset *displacement* erhöhen bei Besuch von Var/Const-Deklaration



Adressvergabe und Einträgen in den DAST

OptComp

A. Koch

Einleitung

Code-
Spezifikation

Implementierung

Kontrollstrukturen

Deklarationen

Stackverwaltung

Unterprogramm

Zusammenfassung

```
elaborate [var l : T] = PUSH s      where s = size of T
```

```
public Object visitVarDecl (VarDecl decl, Object arg) {  
    Frame frame = (Frame) arg;  
    short s      = shortValueOf(decl.T.visit(this, null));  
    decl.entity = new KnownAddress(s, frame.level,  
                                   frame.displacement);  
  
    emit(Instruction.PUSHop, 0, 0, s);  
    return new Short(s);  
}
```

- Schachtelungstiefe `level` erhöhen bei Besuch von Prozedurdeklaration
- Offset `displacement` erhöhen bei Besuch von Var/Const-Deklaration



Adressvergabe und Eintragen in den DAST

OptComp

A. Koch

Einleitung

Code-
Spezifikation

Implementierung

Kontrollstrukturen

Deklarationen

Stackverwaltung

Unterprogramm

Zusammenfassung

```
elaborate [var l : T] = PUSH s      where s = size of T
```

```
public Object visitVarDecl(VarDecl decl, Object arg) {  
    Frame frame = (Frame) arg;  
    short s      = shortValueOf(decl.T.visit(this, null));  
    decl.entity = new KnownAddress(s, frame.level,  
                                     frame.displacement);  
  
    emit(Instruction.PUSHop, 0, 0, s);  
    return new Short(s);  
}
```

- Schachtelungstiefe `level` erhöhen bei Besuch von Prozedurdeklaration
- Offset `displacement` erhöhen bei Besuch von Var/Const-Deklaration

Handhabung im Code-Generator 3



Zugriff auf bekannte Werte, Variablen und unbekannte Werte

OptComp

A. Koch

Einleitung

Code-Spezifikation

Implementierung

Kontrollstruktur

Deklarationen

Stackverwaltung

Unterprogramm

Zusammenfassung

```
fetch [I] = LOAD(s) d[r]    s = size(type of I)  
                           (level, d) is address of I  
                           if (level == 0) then r = SB  
                           elif (level == currentLevel) then r = LB  
                           else r = L(currentLevel - level)
```

```
public Object encodeFetch(Vname name, Frame frame, short s) {  
    RuntimeEntity entity =  
        (RuntimeEntity) name.visit(this, null);  
    if (entity instanceof KnownValue) {  
        short v = ((KnownValue) entity).value;  
        emit(Instruction.LOADLop, 0, 0, v);  
    } else {  
        EntityAddress address =  
            (entity instanceof UnknownValue) ?  
                ((UnknownValue) entity).address :  
                ((KnownAddress) entity).address;  
        emit(Instruction.LOADop, s,  
            displayRegister(frame.level, address.level),  
            address.displacement);  
    }  
}
```

Frame der
aktuellen Prozedur

Einfache Berechnung des Basisregisters
der Frame von name.



Start der Code-Generierung mit Stack-Verwaltung

```
public void encode(Program prog) {  
    Frame globalFrame = new Frame(0, 0);  
    prog.visit(this, globalFrame);  
}
```

Prozeduren und Funktionen



Einfachster Fall: **Globale** Prozeduren, keine Parameter, kein Ergebnis

OptComp

A. Koch

Einleitung

Code-Spezifikation

Implementierung

Kontrollstrukturen

Deklarationen

Stackverwaltung

Unterprogramm

Zusammenfassung

```
Declaration ::= ...
              | proc Identifier () ~ Command      ProcDecl

Command ::= ...
          | Identifier ()                          CallCmd
```

```
elaborate [proc I () ~ C]
=      JUMP      g
e:     execute [C]
g:     RETURN (0) 0
```

```
execute [I ()]
= CALL (SB) e
```

e ist Startadresse der
Prozedur I

Globale Funktionen **identisch** bis auf
Rückgabewert mit Größe <> 0

Verschachtelte Unterprogramme 1



Bei Aufruf von Y statische Verkettung auf umschliessende Prozedur X .

➔ Gleiches Vorgehen wie bei lokalen Variablen

OptComp

A. Koch

Einleitung

Code-Spezifikation

Implementierung

Kontrollstrukturen

Deklarationen

Stackverwaltung

Unterprogramm

Zusammenfassung

Verschachtelte Unterprogramme 1



Bei Aufruf von Y statische Verkettung auf umschliessende Prozedur X .

➔ Gleiches Vorgehen wie bei lokalen Variablen

OptComp

A. Koch

Einleitung

Code-
Spezifikation

Implementierung

Kontrollstrukturen

Deklarationen

Stackverwaltung

Unterprogramm

Zusammenfassung

Verschachtelte Unterprogramme 1



Bei Aufruf von Y statische Verkettung auf umschliessende Prozedur X .

➔ Gleiches Vorgehen wie bei lokalen Variablen

execute [$I()$]

= CALL (r) e ($level, e$) is routine bound to I
if ($level == 0$) then $r = SB$
elif ($level == currentLevel$) then $r = LB$
else $r = L(currentLevel - level)$

Speichere Startadressen von Prozeduren und Funktionen als Paar ($level, start\ address$) in Klasse **KnownRoutine**, einer Subklasse von **RuntimeEntity**, ab.

OptComp

A. Koch

Einleitung

Code-Spezifikation

Implementierung

Kontrollstrukturen

Deklarationen

Stackverwaltung

Unterprogramm

Zusammenfassung

Verschachtelte Unterprogramme 2



Behandlung des Funktionsaufrufes

OptComp

A. Koch

Einleitung

Code-
Spezifikation

Implementierung

Kontrollstrukturen

Deklarationen

Stackverwaltung

Unterprogramm

Zusammenfassung

execute [**I** ()]

= CALL(*r*) *e* (*level*, *e*) is routine bound to **I**
if (*level* == 0) then *r* = **SB**
elif (*level* == *currentLevel*) then *r* = **LB**
else *r* = **I**(*currentLevel* - *level*)

```
public Object visitCallCmd(CallCmd cmd, Object arg) {  
    Frame frame = (Frame) arg;  
  
    EntityAddress address =  
        ((KnownRoutine) cmd.I.decl.entity).address;  
  
    emit(Instruction.CALLop, s,  
        displayRegister(frame.level, address.level),  
        address.displacement);  
}
```

Verweis auf Prozedurdeklaration ist gespeichert im **decl**-Feld des für das **CallCmd** verwendeten Bezeichners

Behandlung der Deklaration



OptComp

A. Koch

Einleitung

Code-
Spezifikation

Implementierung

Kontrollstrukturen

Deklarationen

Stackverwaltung

Unterprogramm

Zusammenfassung

```
elaborate [proc I () ~ C] =
    e:      JUMP      g
           execute [C]
           RETURN (0) 0
    g:
```

```
public Object visitProcDecl(ProcDecl decl, Object arg) {
    Frame outerFrame = (Frame)arg;

    short j = nextInstrAddr;
    emit(Instruction.JUMPop, 0, Instruction.CBr, 0);

    short e = nextInstrAddr;
    decl.I.entity    = new KnownRoutine(outerFrame.level, e);
    Frame localFrame = new Frame(outerFrame.level+1, 3);

    decl.C.visit(this, localFrame);
    emit(Instruction.RETURNop, 0, 0, 0);

    short g = nextInstrAddr;
    code[j].d = g;
    return new Short(0);
}
```

Offset der ersten lokalen Variable

Nachtragen der Sprungadresse



- **Aufrufer** legt aktuelle Parameter auf Stack
- **Gerufener** greift mit negativem Offset via `LB` auf Parameter zu
- **Wertparameter**: Handhabung als **unbekannter Wert**
- **Variablenparameter**: Handhabung als **unbekannte Adresse**

OptComp

A. Koch

Einleitung

Code-
Spezifikation

Implementierung

Kontrollstruktur

Deklarationen

Stackverwaltung

Unterprogramm

Zusammenfass



- **Aufrufer** legt aktuelle Parameter auf Stack
- **Gerufener** greift mit negativem Offset via `LB` auf Parameter zu
- **Wertparameter**: Handhabung als **unbekannter Wert**
- **Variablenparameter**: Handhabung als **unbekannte Adresse**

OptComp

A. Koch

Einleitung

Code-
Spezifikation

Implementierung

Kontrollstruktur

Deklarationen

Stackverwaltung

Unterprogramm

Zusammenfass

Behandlung von Parametern 1



- **Aufrufer** legt aktuelle Parameter auf Stack
- **Gerufener** greift mit negativem Offset via `LB` auf Parameter zu
- **Wertparameter**: Handhabung als **unbekannter Wert**
- **Variablenparameter**: Handhabung als **unbekannte Adresse**

OptComp

A. Koch

Einleitung

Code-
Spezifikation

Implementierung

Kontrollstruktur

Deklarationen

Stackverwaltung

Unterprogramm

Zusammenfassung



- **Aufrufer** legt aktuelle Parameter auf Stack
- **Gerufener** greift mit negativem Offset via `LB` auf Parameter zu
- **Wertparameter**: Handhabung als **unbekannter Wert**
- **Variablenparameter**: Handhabung als **unbekannte Adresse**

OptComp

A. Koch

Einleitung

Code-
Spezifikation

Implementierung

Kontrollstruktur

Deklarationen

Stackverwaltung

Unterprogramm

Zusammenfassung



- **Aufrufer** legt aktuelle Parameter auf Stack
- **Gerufener** greift mit negativem Offset via `LB` auf Parameter zu
- **Wertparameter**: Handhabung als **unbekannter Wert**
- **Variablenparameter**: Handhabung als **unbekannte Adresse**

OptComp

A. Koch

Einleitung

Code-
Spezifikation

Implementierung

Kontrollstruktur

Deklarationen

Stackverwaltung

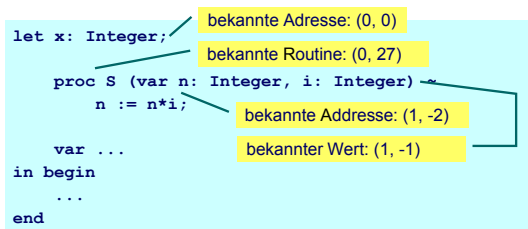
Unterprogramm

Zusammenfassung

Behandlung von Parametern 1



- **Aufrufer** legt aktuelle Parameter auf Stack
- **Gerufener** greift mit negativem Offset via `LB` auf Parameter zu
- **Wertparameter**: Handhabung als **unbekannter Wert**
- **Variablenparameter**: Handhabung als **unbekannte Adresse**



OptComp

A. Koch

Einleitung

Code-
Spezifikation

Implementierung

Kontrollstruktur

Deklarationen

Stackverwaltung

Unterprogramm

Zusammenfassung

Behandlung von Parametern 2



OptComp

A. Koch

Einleitung

Code-
Spezifikation

Implementierung

Kontrollstrukturen

Deklarationen

Stackverwaltung

Unterprogramm

Zusammenfassung

```
Declaration ::= ...
             | proc Identifier (Formal) ~ CommandProcDecl

Command ::= ...
         | Identifier (Actual) CallCmd

Formal ::= Identifier : TypeDenoter
        | var Identifier : TypeDenoter

Actual ::= Expression
        | var Vname
```

Hier vereinfacht:
Nur ein Parameter

```
execute [I (AP)]
  = pass-argument [AP]
  CALL (SB) e
```

```
pass-argument [E]
  = evaluate [E]
```

```
pass-argument [var V]
  = fetch-address [V]
```

wobei *fetch-address* Code zur Bestimmung der Adresse einer Variablen ausgibt



Variablenparameter

- **werden mit der `UnknownAddress` Subklasse von `RuntimeEntity` behandelt**
- Die `fetch` und `assign`-Schablonen müssen erweitert werden



Variablenparameter

- werden mit der `UnknownAddress` Subklasse von `RuntimeEntity` behandelt
- Die `fetch` und `assign`-Schablonen müssen erweitert werden



Variablenparameter

- werden mit der `UnknownAddress` Subklasse von `RuntimeEntity` behandelt
- Die `fetch` und `assign`-Schablonen müssen erweitert werden



Variablenparameter

- werden mit der `UnknownAddress` Subklasse von `RuntimeEntity` behandelt
- Die `fetch` und `assign`-Schablonen müssen erweitert werden

```
fetch [I] = // KnownValue, KnownAddress Fälle nicht gezeigt
...
LOAD (1)  d[r]  if I is bound to an UnknownAddress
LOADI (s)           where
                    s = size(type of I)
                    (level, d) is address of I
                    if (level == 0) then r = SB
                    elif (level == currentLevel) then r = LB
                    else r = L(currentLevel - level)
```

d wird negativ sein

nicht möglich!

Auch **innere** Prozeduren können auf **formale** Parameter zugreifen!



- **Code-Selektion, -Funktionen, -Schablonen**
- Implementierung als Visitor
- Zugriff auf bekannte/unbekannte Werte/Adressen
- Adressvergabe
 - Statische Blockstruktur
 - Dynamisch auf Stack
- Prozeduren
 - Deklaration
 - Parameterübergabe



- Code-Selektion, -Funktionen, -Schablonen
- Implementierung als Visitor
- Zugriff auf bekannte/unbekannte Werte/Adressen
- Adressvergabe
 - Statische Blockstruktur
 - Dynamisch auf Stack
- Prozeduren
 - Deklaration
 - Parameterübergabe



- Code-Selektion, -Funktionen, -Schablonen
- Implementierung als Visitor
- Zugriff auf bekannte/unbekannte Werte/Adressen
- Adressvergabe
 - Statische Blockstruktur
 - Dynamisch auf Stack
- Prozeduren
 - Deklaration
 - Parameterübergabe



- Code-Selektion, -Funktionen, -Schablonen
- Implementierung als Visitor
- Zugriff auf bekannte/unbekannte Werte/Adressen
- Adressvergabe
 - Statische Blockstruktur
 - Dynamisch auf Stack
- Prozeduren
 - Deklaration
 - Parameterübergabe



- Code-Selektion, -Funktionen, -Schablonen
- Implementierung als Visitor
- Zugriff auf bekannte/unbekannte Werte/Adressen
- Adressvergabe
 - Statische Blockstruktur
 - Dynamisch auf Stack
- Prozeduren
 - Deklaration
 - Parameterübergabe



- Code-Selektion, -Funktionen, -Schablonen
- Implementierung als Visitor
- Zugriff auf bekannte/unbekannte Werte/Adressen
- Adressvergabe
 - Statische Blockstruktur
 - Dynamisch auf Stack
- Prozeduren
 - Deklaration
 - Parameterübergabe



- Code-Selektion, -Funktionen, -Schablonen
- Implementierung als Visitor
- Zugriff auf bekannte/unbekannte Werte/Adressen
- Adressvergabe
 - Statische Blockstruktur
 - Dynamisch auf Stack
- Prozeduren
 - Deklaration
 - Parameterübergabe



- Code-Selektion, -Funktionen, -Schablonen
- Implementierung als Visitor
- Zugriff auf bekannte/unbekannte Werte/Adressen
- Adressvergabe
 - Statische Blockstruktur
 - Dynamisch auf Stack
- Prozeduren
 - Deklaration
 - Parameterübergabe



- Code-Selektion, -Funktionen, -Schablonen
- Implementierung als Visitor
- Zugriff auf bekannte/unbekannte Werte/Adressen
- Adressvergabe
 - Statische Blockstruktur
 - Dynamisch auf Stack
- Prozeduren
 - Deklaration
 - Parameterübergabe