



OptComp

A. Koch

Organisatorisch

Dead Code
Elimination

Bereinigen
des CFG

Zusammenfassu

Optimierende Compiler

Skalare Optimierung

Andreas Koch

FG Eingebettete Systeme und ihre Anwendungen
Informatik, TU Darmstadt

Sommersemester 2008



- **Keine weitere Aufgabe mehr**
- Stattdessen optionale Nacharbeiten zu bestehenden Abgaben
- Abgabetermin 14.7.2008, 23:59 MET DST
 - Nun Code angemessen kommentiert und strukturiert!
 - Hinweise aus Aufgaben 1 und 4 beachten!
- Wenn keine weitere Abgabe
 - Bewertet wird letzte vorliegende Version
- Keine weiteren Kolloquien mehr
- Endnoten via WebReg
 - Termin wird im Forum bekanntgegeben



OptComp

A. Koch

Organisatorisch

Dead Code
Elimination

Bereinigen
des CFG

Zusammenfassu

- Keine weitere Aufgabe mehr
- Stattdessen optionale Nacharbeiten zu bestehenden Abgaben
- Abgabetermin 14.7.2008, 23:59 MET DST
 - Nun Code angemessen kommentiert und strukturiert!
 - Hinweise aus Aufgaben 1 und 4 beachten!
- Wenn keine weitere Abgabe
 - Bewertet wird letzte vorliegende Version
- Keine weiteren Kolloquien mehr
- Endnoten via WebReg
 - Termin wird im Forum bekanntgegeben



- Keine weitere Aufgabe mehr
- Stattdessen optionale Nacharbeiten zu bestehenden Abgaben
- Abgabetermin 14.7.2008, 23:59 MET DST
 - Nun Code angemessen kommentiert und strukturiert!
 - Hinweise aus Aufgaben 1 und 4 beachten!
- Wenn keine weitere Abgabe
 - Bewertet wird letzte vorliegende Version
- Keine weiteren Kolloquien mehr
- Endnoten via WebReg
 - Termin wird im Forum bekanntgegeben

OptComp

A. Koch

Organisatorisch

Dead Code
Elimination

Bereinigen
des CFG

Zusammenfassu



- Keine weitere Aufgabe mehr
- Stattdessen optionale Nacharbeiten zu bestehenden Abgaben
- Abgabetermin 14.7.2008, 23:59 MET DST
 - Nun Code angemessen kommentiert und strukturiert!
 - Hinweise aus Aufgaben 1 und 4 beachten!
- Wenn keine weitere Abgabe
 - Bewertet wird letzte vorliegende Version
- Keine weiteren Kolloquien mehr
- Endnoten via WebReg
 - Termin wird im Forum bekanntgegeben



- Keine weitere Aufgabe mehr
- Stattdessen optionale Nacharbeiten zu bestehenden Abgaben
- Abgabetermin 14.7.2008, 23:59 MET DST
 - Nun Code angemessen kommentiert und strukturiert!
 - Hinweise aus Aufgaben 1 und 4 beachten!
- Wenn keine weitere Abgabe
 - Bewertet wird letzte vorliegende Version
- Keine weiteren Kolloquien mehr
- Endnoten via WebReg
 - Termin wird im Forum bekanntgegeben

OptComp

A. Koch

Organisatorisch

Dead Code
Elimination

Bereinigen
des CFG

Zusammenfassu



- Keine weitere Aufgabe mehr
- Stattdessen optionale Nacharbeiten zu bestehenden Abgaben
- Abgabetermin 14.7.2008, 23:59 MET DST
 - Nun Code angemessen kommentiert und strukturiert!
 - Hinweise aus Aufgaben 1 und 4 beachten!
- Wenn keine weitere Abgabe
 - Bewertet wird letzte vorliegende Version
- Keine weiteren Kolloquien mehr
- Endnoten via WebReg
 - Termin wird im Forum bekanntgegeben



- Keine weitere Aufgabe mehr
- Stattdessen optionale Nacharbeiten zu bestehenden Abgaben
- Abgabetermin 14.7.2008, 23:59 MET DST
 - Nun Code angemessen kommentiert und strukturiert!
 - Hinweise aus Aufgaben 1 und 4 beachten!
- Wenn keine weitere Abgabe
 - Bewertet wird letzte vorliegende Version
- Keine weiteren Kolloquien mehr
- Endnoten via WebReg
 - Termin wird im Forum bekanntgegeben

OptComp

A. Koch

Organisatorisch

Dead Code
Elimination

Bereinigen
des CFG

Zusammenfass



- Keine weitere Aufgabe mehr
- Stattdessen optionale Nacharbeiten zu bestehenden Abgaben
- Abgabetermin 14.7.2008, 23:59 MET DST
 - Nun Code angemessen kommentiert und strukturiert!
 - Hinweise aus Aufgaben 1 und 4 beachten!
- Wenn keine weitere Abgabe
 - Bewertet wird letzte vorliegende Version
- Keine weiteren Kolloquien mehr
- Endnoten via WebReg
 - Termin wird im Forum bekanntgegeben

OptComp

A. Koch

Organisatorisch

Dead Code
Elimination

Bereinigen
des CFG

Zusammenfass



- Keine weitere Aufgabe mehr
- Stattdessen optionale Nacharbeiten zu bestehenden Abgaben
- Abgabetermin 14.7.2008, 23:59 MET DST
 - Nun Code angemessen kommentiert und strukturiert!
 - Hinweise aus Aufgaben 1 und 4 beachten!
- Wenn keine weitere Abgabe
 - Bewertet wird letzte vorliegende Version
- Keine weiteren Kolloquien mehr
- Endnoten via WebReg
 - Termin wird im Forum bekanntgegeben

OptComp

A. Koch

Organisatorisch

Dead Code
Elimination

Bereinigen
des CFG

Zusammenfass



- Keine weitere Aufgabe mehr
- Stattdessen optionale Nacharbeiten zu bestehenden Abgaben
- Abgabetermin 14.7.2008, 23:59 MET DST
 - Nun Code angemessen kommentiert und strukturiert!
 - Hinweise aus Aufgaben 1 und 4 beachten!
- Wenn keine weitere Abgabe
 - Bewertet wird letzte vorliegende Version
- Keine weiteren Kolloquien mehr
- Endnoten via WebReg
 - Termin wird im Forum bekanntgegeben



- Nutzloser Code

- Keine weitere Operation verwendet Ergebnis
- Genauer: Eine weitere Verwendung des Ergebnisses ist von außen nicht sichtbar

- Unerreichbarer Code

- Kann auf keinem Pfad im CFG erreicht werden
- Einfacher Fall: `elimconstcond`

Hier: Konzentration auf Entfernung nutzlosen Codes
Dead Code Elimination



- Nutzloser Code
 - Keine weitere Operation verwendet Ergebnis
 - Genauer: Eine weitere Verwendung des Ergebnisses ist von außen nicht sichtbar
- Unerreichbarer Code
 - Kann auf keinem Pfad im CFG erreicht werden
 - Einfacher Fall: `elimconstcond`

Hier: Konzentration auf Entfernung nutzlosen Codes
Dead Code Elimination



- Nutzloser Code
 - Keine weitere Operation verwendet Ergebnis
 - Genauer: Eine weitere Verwendung des Ergebnisses ist von außen nicht sichtbar
- Unerreichbarer Code
 - Kann auf keinem Pfad im CFG erreicht werden
 - Einfacher Fall: `elimconstcond`

Hier: Konzentration auf Entfernung nutzlosen Codes
Dead Code Elimination



- Nutzloser Code
 - Keine weitere Operation verwendet Ergebnis
 - Genauer: Eine weitere Verwendung des Ergebnisses ist von außen nicht sichtbar
- Unerreichbarer Code
 - Kann auf keinem Pfad im CFG erreicht werden
 - Einfacher Fall: `elimconstcond`

Hier: Konzentration auf Entfernung nutzlosen Codes

Dead Code Elimination



- Nutzloser Code
 - Keine weitere Operation verwendet Ergebnis
 - Genauer: Eine weitere Verwendung des Ergebnisses ist von außen nicht sichtbar
- Unerreichbarer Code
 - Kann auf keinem Pfad im CFG erreicht werden
 - Einfacher Fall: `elimconstcond`

Hier: Konzentration auf Entfernung nutzlosen Codes

Dead Code Elimination



- Nutzloser Code
 - Keine weitere Operation verwendet Ergebnis
 - Genauer: Eine weitere Verwendung des Ergebnisses ist von außen nicht sichtbar
- Unerreichbarer Code
 - Kann auf keinem Pfad im CFG erreicht werden
 - Einfacher Fall: `elimconstcond`

Hier: Konzentration auf Entfernung nutzlosen Codes

Dead Code Elimination



- Nutzloser Code
 - Keine weitere Operation verwendet Ergebnis
 - Genauer: Eine weitere Verwendung des Ergebnisses ist von außen nicht sichtbar
- Unerreichbarer Code
 - Kann auf keinem Pfad im CFG erreicht werden
 - Einfacher Fall: `elimconstcond`

Hier: Konzentration auf Entfernung nutzlosen Codes

Dead Code Elimination



- Nutzloser Code
 - Keine weitere Operation verwendet Ergebnis
 - Genauer: Eine weitere Verwendung des Ergebnisses ist von außen nicht sichtbar
- Unerreichbarer Code
 - Kann auf keinem Pfad im CFG erreicht werden
 - Einfacher Fall: `elimconstcond`

Hier: Konzentration auf Entfernung nutzlosen Codes

Dead Code Elimination



Kritische Operationen haben nach außen sichtbare Effekte

- Müssen immer ausgeführt werden
- Return-Anweisungen
- Zuweisungen an var-Parameter, globale und nicht-lokale Variablen
- Unterprogrammaufrufe (wenn keine IPO vorhanden)
- Ein-Ausgabe-Anweisungen

Bei uns vereinfacht: Nur Ausgabeoperationen relevant



Kritische Operationen haben nach außen sichtbare Effekte

- Müssen immer ausgeführt werden
- Return-Anweisungen
- Zuweisungen an var-Parameter, globale und nicht-lokale Variablen
- Unterprogrammaufrufe (wenn keine IPO vorhanden)
- Ein-Ausgabe-Anweisungen

Bei uns vereinfacht: Nur Ausgabeoperationen relevant



Kritische Operationen haben nach außen sichtbare Effekte

- Müssen immer ausgeführt werden
- Return-Anweisungen
- Zuweisungen an var-Parameter, globale und nicht-lokale Variablen
- Unterprogrammaufrufe (wenn keine IPO vorhanden)
- Ein-Ausgabe-Anweisungen

Bei uns vereinfacht: Nur Ausgabeoperationen relevant



Kritische Operationen haben nach außen sichtbare Effekte

- Müssen immer ausgeführt werden
- Return-Anweisungen
- Zuweisungen an var-Parameter, globale und nicht-lokale Variablen
- Unterprogrammaufrufe (wenn keine IPO vorhanden)
- Ein-Ausgabe-Anweisungen

Bei uns vereinfacht: Nur Ausgabeoperationen relevant



Kritische Operationen haben nach außen sichtbare Effekte

- Müssen immer ausgeführt werden
- Return-Anweisungen
- Zuweisungen an var-Parameter, globale und nicht-lokale Variablen
- Unterprogrammaufrufe (wenn keine IPO vorhanden)
- Ein-Ausgabe-Anweisungen

Bei uns vereinfacht: Nur Ausgabeoperationen relevant



Kritische Operationen haben nach außen sichtbare Effekte

- Müssen immer ausgeführt werden
- Return-Anweisungen
- Zuweisungen an var-Parameter, globale und nicht-lokale Variablen
- Unterprogrammaufrufe (wenn keine IPO vorhanden)
- Ein-Ausgabe-Anweisungen

Bei uns vereinfacht: Nur Ausgabeoperationen relevant



Kritische Operationen haben nach außen sichtbare Effekte

- Müssen immer ausgeführt werden
- Return-Anweisungen
- Zuweisungen an var-Parameter, globale und nicht-lokale Variablen
- Unterprogrammaufrufe (wenn keine IPO vorhanden)
- Ein-Ausgabe-Anweisungen

Bei uns vereinfacht: Nur Ausgabeoperationen relevant



Kritische Operationen haben nach außen sichtbare Effekte

- Müssen immer ausgeführt werden
- Return-Anweisungen
- Zuweisungen an var-Parameter, globale und nicht-lokale Variablen
- Unterprogrammaufrufe (wenn keine IPO vorhanden)
- Ein-Ausgabe-Anweisungen

Bei uns vereinfacht: Nur Ausgabeoperationen relevant



- **Markieren benötigter Operationen**
 - Markiere kritische Operationen
 - Untersucht deren Operanden und markiert die zugehörigen Definitionen als benötigt
 - Solange noch weitere benötigte Operationen dazu kommen: Wiederholen
- **Entfernen toter Operationen**
 - Alle nicht markierten Operationen entfernen

➔ Klassisches *Mark-and-Sweep* Vorgehen



- Markieren benötigter Operationen
 - Markiere kritische Operationen
 - Untersucht deren Operanden und markiert die zugehörigen Definitionen als benötigt
 - Solange noch weitere benötigte Operationen dazu kommen: Wiederholen
- Entfernen toter Operationen
 - Alle nicht markierten Operationen entfernen

➔ Klassisches *Mark-and-Sweep* Vorgehen



- Markieren benötigter Operationen
 - Markiere kritische Operationen
 - Untersucht deren Operanden und markiert die zugehörigen Definitionen als benötigt
 - Solange noch weitere benötigte Operationen dazu kommen: Wiederholen
- Entfernen toter Operationen
 - Alle nicht markierten Operationen entfernen

➔ Klassisches *Mark-and-Sweep* Vorgehen



- Markieren benötigter Operationen
 - Markiere kritische Operationen
 - Untersucht deren Operanden und markiert die zugehörigen Definitionen als benötigt
 - Solange noch weitere benötigte Operationen dazu kommen: Wiederholen
- Entfernen toter Operationen
 - Alle nicht markierten Operationen entfernen

➔ Klassisches *Mark-and-Sweep* Vorgehen



- Markieren benötigter Operationen
 - Markiere kritische Operationen
 - Untersucht deren Operanden und markiert die zugehörigen Definitionen als benötigt
 - Solange noch weitere benötigte Operationen dazu kommen: Wiederholen
- Entfernen toter Operationen
 - Alle nicht markierten Operationen entfernen

➔ Klassisches *Mark-and-Sweep* Vorgehen



- Markieren benötigter Operationen
 - Markiere kritische Operationen
 - Untersucht deren Operanden und markiert die zugehörigen Definitionen als benötigt
 - Solange noch weitere benötigte Operationen dazu kommen: Wiederholen
- Entfernen toter Operationen
 - Alle nicht markierten Operationen entfernen

➔ Klassisches *Mark-and-Sweep* Vorgehen



- Markieren benötigter Operationen
 - Markiere kritische Operationen
 - Untersucht deren Operanden und markiert die zugehörigen Definitionen als benötigt
 - Solange noch weitere benötigte Operationen dazu kommen: Wiederholen
- Entfernen toter Operationen
 - Alle nicht markierten Operationen entfernen

➔ Klassisches *Mark-and-Sweep* Vorgehen



- Markieren benötigter Operationen
 - Markiere kritische Operationen
 - Untersucht deren Operanden und markiert die zugehörigen Definitionen als benötigt
 - Solange noch weitere benötigte Operationen dazu kommen: Wiederholen
- Entfernen toter Operationen
 - Alle nicht markierten Operationen entfernen

➔ Klassisches *Mark-and-Sweep* Vorgehen

Dead Code Elimination - Details



OptComp

A. Koch

Organisatorisch

Dead Code
Elimination

Bereinigen
des CFG

Zusammenfassu

- Für die meisten Operationen einfach
- Was bei Kontrollfluß (Kanten) zwischen Blöcken?
- Gleiche Grundidee wie bei anderen Anweisungen
 - Unbedingte Sprünge werden immer benötigt
 - Bedingte Sprunganweisung muß ja weitergehen
 - Bedingte Sprunganweisung: genauer ansehen
 - Ein Zweig wird **nur** benötigt, wenn er mindestens zu einer benötigten Anweisung führt
- Vorgehensweise
 - Bei markieren einer Anweisung auch gleich **entscheidende** Verzweigung mitmarkieren
 - Leicht gesagt, aber wie genau diese Verzweigung finden?

Neue Konzepte erforderlich!



- Für die meisten Operationen einfach
- Was bei Kontrollfluß (Kanten) zwischen Blöcken?
- Gleiche Grundidee wie bei anderen Anweisungen
 - Unbedingte Sprünge werden immer benötigt
 - Bedingte Sprunganweisung: genauer ansehen
 - Ein Zweig wird **nur** benötigt, wenn er mindestens zu einer benötigten Anweisung führt
- Vorgehensweise
 - Bei markieren einer Anweisung auch gleich **entscheidende** Verzweigung mitmarkieren
 - Leicht gesagt, aber wie genau diese Verzweigung finden?

OptComp

A. Koch

Organisatorisch

Dead Code
Elimination

Bereinigen
des CFG

Zusammenfassu

Neue Konzepte erforderlich!

Dead Code Elimination - Details



- Für die meisten Operationen einfach
- Was bei Kontrollfluß (Kanten) zwischen Blöcken?
- Gleiche Grundidee wie bei anderen Anweisungen
 - Unbedingte Sprünge werden immer benötigt
 - Ausführung muß ja weitergehen
 - Bedingte Sprunganweisung: genauer ansehen
 - Ein Zweig wird **nur** benötigt, wenn er mindestens zu einer benötigten Anweisung führt
- Vorgehensweise
 - Bei markieren einer Anweisung auch gleich **entscheidende** Verzweigung mitmarkieren
 - Leicht gesagt, aber wie genau diese Verzweigung finden?

OptComp

A. Koch

Organisatorisch

Dead Code
Elimination

Bereinigen
des CFG

Zusammenfassu

Neue Konzepte erforderlich!

Dead Code Elimination - Details



- Für die meisten Operationen einfach
- Was bei Kontrollfluß (Kanten) zwischen Blöcken?
- Gleiche Grundidee wie bei anderen Anweisungen
 - Unbedingte Sprünge werden immer benötigt
 - Ausführung muß ja weitergehen
 - Bedingte Sprunganweisung: genauer ansehen
 - Ein Zweig wird **nur** benötigt, wenn er mindestens zu einer benötigten Anweisung führt
- Vorgehensweise
 - Bei markieren einer Anweisung auch gleich **entscheidende** Verzweigung mitmarkieren
 - Leicht gesagt, aber wie genau diese Verzweigung finden?

OptComp

A. Koch

Organisatorisch

Dead Code
Elimination

Bereinigen
des CFG

Zusammenfassu

Neue Konzepte erforderlich!

Dead Code Elimination - Details



- Für die meisten Operationen einfach
- Was bei Kontrollfluß (Kanten) zwischen Blöcken?
- Gleiche Grundidee wie bei anderen Anweisungen
 - Unbedingte Sprünge werden immer benötigt
 - Ausführung muß ja weitergehen
 - Bedingte Sprunganweisung: genauer ansehen
 - Ein Zweig wird **nur** benötigt, wenn er mindestens zu einer benötigten Anweisung führt
- Vorgehensweise
 - Bei markieren einer Anweisung auch gleich **entscheidende** Verzweigung mitmarkieren
 - Leicht gesagt, aber wie genau diese Verzweigung finden?

Neue Konzepte erforderlich!

Dead Code Elimination - Details



- Für die meisten Operationen einfach
- Was bei Kontrollfluß (Kanten) zwischen Blöcken?
- Gleiche Grundidee wie bei anderen Anweisungen
 - Unbedingte Sprünge werden immer benötigt
 - Ausführung muß ja weitergehen
 - Bedingte Sprunganweisung: genauer ansehen
 - Ein Zweig wird **nur** benötigt, wenn er mindestens zu einer benötigten Anweisung führt
- Vorgehensweise
 - Bei markieren einer Anweisung auch gleich **entscheidende** Verzweigung mitmarkieren
 - Leicht gesagt, aber wie genau diese Verzweigung finden?

OptComp

A. Koch

Organisatorisch

Dead Code
Elimination

Bereinigen
des CFG

Zusammenfassung

Neue Konzepte erforderlich!

Dead Code Elimination - Details



- Für die meisten Operationen einfach
- Was bei Kontrollfluß (Kanten) zwischen Blöcken?
- Gleiche Grundidee wie bei anderen Anweisungen
 - Unbedingte Sprünge werden immer benötigt
 - Ausführung muß ja weitergehen
 - Bedingte Sprunganweisung: genauer ansehen
 - Ein Zweig wird **nur** benötigt, wenn er mindestens zu einer benötigten Anweisung führt
- Vorgehensweise
 - Bei markieren einer Anweisung auch gleich **entscheidende** Verzweigung mitmarkieren
 - Leicht gesagt, aber wie genau diese Verzweigung finden?

OptComp

A. Koch

Organisatorisch

Dead Code
Elimination

Bereinigen
des CFG

Zusammenfassu

Neue Konzepte erforderlich!



- Für die meisten Operationen einfach
- Was bei Kontrollfluß (Kanten) zwischen Blöcken?
- Gleiche Grundidee wie bei anderen Anweisungen
 - Unbedingte Sprünge werden immer benötigt
 - Ausführung muß ja weitergehen
 - Bedingte Sprunganweisung: genauer ansehen
 - Ein Zweig wird **nur** benötigt, wenn er mindestens zu einer benötigten Anweisung führt
- Vorgehensweise
 - Bei markieren einer Anweisung auch gleich **entscheidende** Verzweigung mitmarkieren
 - Leicht gesagt, aber wie genau diese Verzweigung finden?

OptComp

A. Koch

Organisatorisch

Dead Code
Elimination

Bereinigen
des CFG

Zusammenfassu

Neue Konzepte erforderlich!



- Für die meisten Operationen einfach
- Was bei Kontrollfluß (Kanten) zwischen Blöcken?
- Gleiche Grundidee wie bei anderen Anweisungen
 - Unbedingte Sprünge werden immer benötigt
 - Ausführung muß ja weitergehen
 - Bedingte Sprunganweisung: genauer ansehen
 - Ein Zweig wird **nur** benötigt, wenn er mindestens zu einer benötigten Anweisung führt
- Vorgehensweise
 - Bei markieren einer Anweisung auch gleich **entscheidende** Verzweigung mitmarkieren
 - Leicht gesagt, aber wie genau diese Verzweigung finden?



- Für die meisten Operationen einfach
- Was bei Kontrollfluß (Kanten) zwischen Blöcken?
- Gleiche Grundidee wie bei anderen Anweisungen
 - Unbedingte Sprünge werden immer benötigt
 - Ausführung muß ja weitergehen
 - Bedingte Sprunganweisung: genauer ansehen
 - Ein Zweig wird **nur** benötigt, wenn er mindestens zu einer benötigten Anweisung führt
- Vorgehensweise
 - Bei markieren einer Anweisung auch gleich **entscheidende** Verzweigung mitmarkieren
 - Leicht gesagt, aber wie genau diese Verzweigung finden?



- Für die meisten Operationen einfach
- Was bei Kontrollfluß (Kanten) zwischen Blöcken?
- Gleiche Grundidee wie bei anderen Anweisungen
 - Unbedingte Sprünge werden immer benötigt
 - Ausführung muß ja weitergehen
 - Bedingte Sprunganweisung: genauer ansehen
 - Ein Zweig wird **nur** benötigt, wenn er mindestens zu einer benötigten Anweisung führt
- Vorgehensweise
 - Bei markieren einer Anweisung auch gleich **entscheidende** Verzweigung mitmarkieren
 - Leicht gesagt, aber wie genau diese Verzweigung finden?

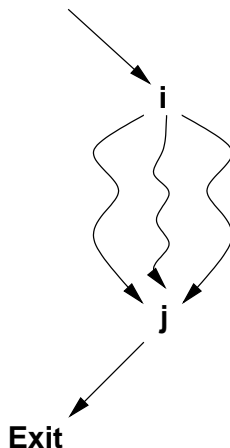


- Für die meisten Operationen einfach
- Was bei Kontrollfluß (Kanten) zwischen Blöcken?
- Gleiche Grundidee wie bei anderen Anweisungen
 - Unbedingte Sprünge werden immer benötigt
 - Ausführung muß ja weitergehen
 - Bedingte Sprunganweisung: genauer ansehen
 - Ein Zweig wird **nur** benötigt, wenn er mindestens zu einer benötigten Anweisung führt
- Vorgehensweise
 - Bei markieren einer Anweisung auch gleich **entscheidende** Verzweigung mitmarkieren
 - Leicht gesagt, aber wie genau diese Verzweigung finden?

Neue Konzepte erforderlich!



Ein Knoten j **postdominiert** den Knoten i in einem CFG, wenn alle Pfade von i zum Endknoten des CFG durch den Knoten j führen.

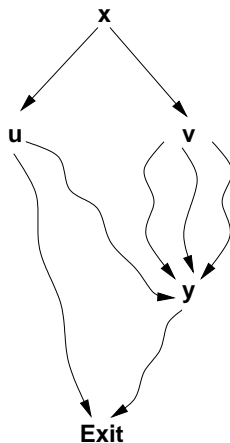




y ist von x **kontrollabhängig** genau dann, wenn

- 1 es einen nicht-leeren Pfad von x zu y gibt und jeder auf diesem Pfad liegende Knoten von y postdominiert wird,
- 2 x aber nicht strikt von y postdominiert wird.

- y postdominiert v und alle Knoten dazwischen
- y postdominiert nicht x
- y ist von x **kontrollabhängig**

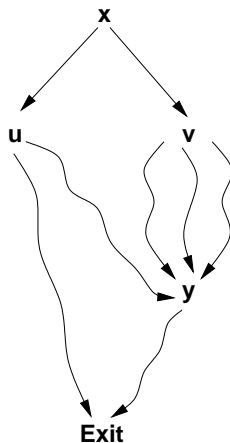




y ist von x **kontrollabhängig** genau dann, wenn

- 1 es einen nicht-leeren Pfad von x zu y gibt und jeder auf diesem Pfad liegende Knoten von y postdominiert wird,
- 2 x aber nicht strikt von y postdominiert wird.

- y postdominiert v und alle Knoten dazwischen
- y postdominiert nicht x
- y ist von x **kontrollabhängig**

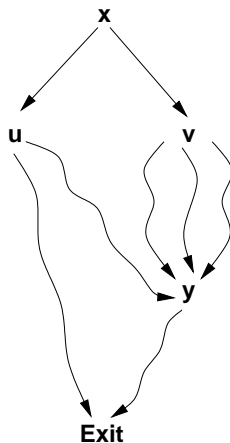




y ist von x **kontrollabhängig** genau dann, wenn

- 1 es einen nicht-leeren Pfad von x zu y gibt und jeder auf diesem Pfad liegende Knoten von y postdominiert wird,
- 2 x aber nicht strikt von y postdominiert wird.

- y postdominiert v und alle Knoten dazwischen
- y postdominiert nicht x
- y ist von x **kontrollabhängig**





Andere Deutung

- Zwei oder mehr Kanten verlassen Block x
- Nach Eintritt in eine der Kanten wird y in jeden Fall ausgeführt
- Über die andere(n) Kante(n) kann der Endknoten ohne y erreicht werden

Damit entscheidet Bedingung am Ende von x , ob y ausgeführt wird.

➡ Wenn Anweisung in y benötigt wird, wird damit auch die Entscheidung in x benötigt



Andere Deutung

- Zwei oder mehr Kanten verlassen Block x
- Nach Eintritt in eine der Kanten wird y in jeden Fall ausgeführt
- Über die andere(n) Kante(n) kann der Endknoten ohne y erreicht werden

Damit entscheidet Bedingung am Ende von x , ob y ausgeführt wird.

➔ Wenn Anweisung in y benötigt wird, wird damit auch die Entscheidung in x benötigt



Andere Deutung

- Zwei oder mehr Kanten verlassen Block x
- Nach Eintritt in eine der Kanten wird y in jeden Fall ausgeführt
- Über die andere(n) Kante(n) kann der Endknoten ohne y erreicht werden

Damit entscheidet Bedingung am Ende von x , ob y ausgeführt wird.

➔ Wenn Anweisung in y benötigt wird, wird damit auch die Entscheidung in x benötigt



Andere Deutung

- Zwei oder mehr Kanten verlassen Block x
- Nach Eintritt in eine der Kanten wird y in jeden Fall ausgeführt
- Über die andere(n) Kante(n) kann der Endknoten ohne y erreicht werden

Damit entscheidet Bedingung am Ende von x , ob y ausgeführt wird.

➔ Wenn Anweisung in y benötigt wird, wird damit auch die Entscheidung in x benötigt



Andere Deutung

- Zwei oder mehr Kanten verlassen Block x
- Nach Eintritt in eine der Kanten wird y in jeden Fall ausgeführt
- Über die andere(n) Kante(n) kann der Endknoten ohne y erreicht werden

Damit entscheidet Bedingung am Ende von x , ob y ausgeführt wird.

➡ Wenn Anweisung in y benötigt wird, wird damit auch die Entscheidung in x benötigt



Andere Deutung

- Zwei oder mehr Kanten verlassen Block x
- Nach Eintritt in eine der Kanten wird y in jeden Fall ausgeführt
- Über die andere(n) Kante(n) kann der Endknoten ohne y erreicht werden

Damit entscheidet Bedingung am Ende von x , ob y ausgeführt wird.

➡ Wenn Anweisung in y benötigt wird, wird damit auch die Entscheidung in x benötigt

Wie Kontrollabhängigkeit berechnen?



Hat etwas mit **Postdominanz** zu tun.

Zusammenhang:

- Postdominanz im CFG
- \leftrightarrow Dominanz im umgekehrten CFG
 - Richtung der Kanten vertauscht
 - umgekehrter CFG (CFG)

➔ Dominanzberechnung bekannt (Brandis & Mössenböck)

Reicht aber noch nicht ganz: Wo genau ist der y **nahegelegenste** Punkt, an dem die Entscheidung fällt?

➔ Wo ist der y nahegelegenste Knoten, bei dem auch eine Abzweigung an y vorbei genommen werden kann?

OptComp

A. Koch

Organisatorisch

Dead Code
Elimination

Bereinigen
des CFG

Zusammenfassend

Wie Kontrollabhängigkeit berechnen?



Hat etwas mit **Postdominanz** zu tun.

Zusammenhang:

- Postdominanz im CFG
- \leftrightarrow Dominanz im umgekehrten CFG
 - Richtung der Kanten vertauscht
 - *reversed CFG* (rCFG)

➔ Dominanzberechnung bekannt (Brandis & Mössenböck)

Reicht aber noch nicht ganz: Wo genau ist der *y* **nahegelegenste** Punkt, an dem die Entscheidung fällt?

➔ Wo ist der *y* nahegelegenste Knoten, bei dem auch eine Abzweigung an *y* vorbei genommen werden kann?

OptComp

A. Koch

Organisatorisch

Dead Code
Elimination

Bereinigen
des CFG

Zusammenfass

Wie Kontrollabhängigkeit berechnen?



Hat etwas mit **Postdominanz** zu tun.

Zusammenhang:

- Postdominanz im CFG
- \leftrightarrow Dominanz im umgekehrten CFG
 - Richtung der Kanten vertauscht
 - *reversed CFG* (rCFG)

➔ Dominanzberechnung bekannt (Brandis & Mössenböck)

Reicht aber noch nicht ganz: Wo genau ist der *y* **nahegelegenste** Punkt, an dem die Entscheidung fällt?

➔ Wo ist der *y* nahegelegenste Knoten, bei dem auch eine Abzweigung an *y* vorbei genommen werden kann?

OptComp

A. Koch

Organisatorisch

Dead Code
Elimination

Bereinigen
des CFG

Zusammenfass

Wie Kontrollabhängigkeit berechnen?



Hat etwas mit **Postdominanz** zu tun.

Zusammenhang:

- Postdominanz im CFG
- \leftrightarrow Dominanz im umgekehrten CFG
 - Richtung der Kanten vertauscht
 - *reversed CFG* (rCFG)

➔ Dominanzberechnung bekannt (Brandis & Mössenböck)

Reicht aber noch nicht ganz: Wo genau ist der *y* **nahegelegenste** Punkt, an dem die Entscheidung fällt?

➔ Wo ist der *y* nahegelegenste Knoten, bei dem auch eine Abzweigung an *y* vorbei genommen werden kann?

OptComp

A. Koch

Organisatorisch

Dead Code
Elimination

Bereinigen
des CFG

Zusammenfass

Wie Kontrollabhängigkeit berechnen?



Hat etwas mit **Postdominanz** zu tun.

Zusammenhang:

- Postdominanz im CFG
- \leftrightarrow Dominanz im umgekehrten CFG
 - Richtung der Kanten vertauscht
 - *reversed CFG* (rCFG)

➔ Dominanzberechnung bekannt (Brandis & Mössenböck)

Reicht aber noch nicht ganz: Wo genau ist der *y* **nahegelegenste** Punkt, an dem die Entscheidung fällt?

➔ Wo ist der *y* nahegelegenste Knoten, bei dem auch eine Abzweigung an *y* vorbei genommen werden kann?

OptComp

A. Koch

Organisatorisch

Dead Code
Elimination

Bereinigen
des CFG

Zusammenfassend

Wie Kontrollabhängigkeit berechnen?



Hat etwas mit **Postdominanz** zu tun.

Zusammenhang:

- Postdominanz im CFG
- \leftrightarrow Dominanz im umgekehrten CFG
 - Richtung der Kanten vertauscht
 - *reversed CFG* (rCFG)

➔ Dominanzberechnung bekannt (Brandis & Mössenböck)

Reicht aber noch nicht ganz: Wo genau ist der *y* **nahegelegenste** Punkt, an dem die Entscheidung fällt?

➔ Wo ist der *y* nahegelegenste Knoten, bei dem auch eine Abzweigung an *y* vorbei genommen werden kann?

OptComp

A. Koch

Organisatorisch

Dead Code
Elimination

Bereinigen
des CFG

Zusammenfassend

Wie Kontrollabhängigkeit berechnen?



Hat etwas mit **Postdominanz** zu tun.

Zusammenhang:

- Postdominanz im CFG
- \leftrightarrow Dominanz im umgekehrten CFG
 - Richtung der Kanten vertauscht
 - *reversed CFG* (rCFG)

➔ Dominanzberechnung bekannt (Brandis & Mössenböck)

Reicht aber noch nicht ganz: Wo genau ist der *y* **nahegelegenste** Punkt, an dem die Entscheidung fällt?

➔ Wo ist der *y* nahegelegenste Knoten, bei dem auch eine Abzweigung an *y* vorbei genommen werden kann?

OptComp

A. Koch

Organisatorisch

Dead Code
Elimination

Bereinigen
des CFG

Zusammenfassend

Wie Kontrollabhängigkeit berechnen?



OptComp

A. Koch

Organisatorisch

Dead Code
Elimination

Bereinigen
des CFG

Zusammenfass

Hat etwas mit **Postdominanz** zu tun.

Zusammenhang:

- Postdominanz im CFG
- \leftrightarrow Dominanz im umgekehrten CFG
 - Richtung der Kanten vertauscht
 - *reversed CFG* (rCFG)

➔ Dominanzberechnung bekannt (Brandis & Mössenböck)

Reicht aber noch nicht ganz: Wo genau ist der y
nahegelegenste Punkt, an dem die Entscheidung fällt?

➔ Wo ist der y nahegelegenste Knoten, bei dem auch eine
Abzweigung an y vorbei genommen werden kann?



Analoge Betrachtung bei Dominatoren:
Welche Knoten w liegen gerade außerhalb der Dominanz
eines Knotens x ?

Anders: An welchem Knoten w kann aus dessen
Ausführung nicht mehr sicher auf die Ausführung von x
geschlossen werden?

Dominatorgrenze $DF(x)$

Knoten w , bei denen ein Vorgänger q durch x dominiert wird
($q \in \text{preds}(w) \wedge x \in \text{DOM}(q)$), aber w selbst nicht von x
strikt dominiert ist ($x \notin \text{DOM}(w) - \{w\}$), heissen die
Dominatorgrenze von x , mit $w \in DF(x)$.



Analoge Betrachtung bei Dominatoren:
Welche Knoten w liegen gerade außerhalb der Dominanz
eines Knotens x ?

Anders: An welchem Knoten w kann aus dessen
Ausführung nicht mehr sicher auf die Ausführung von x
geschlossen werden?

Dominatorgrenze $DF(x)$

Knoten w , bei denen ein Vorgänger q durch x dominiert wird
($q \in \text{preds}(w) \wedge x \in \text{DOM}(q)$), aber w selbst nicht von x
strikt dominiert ist ($x \notin \text{DOM}(w) - \{w\}$), heissen die
Dominatorgrenze von x , mit $w \in DF(x)$.

OptComp

A. Koch

Organisatorisch

Dead Code
Elimination

Bereinigen
des CFG

Zusammenfass



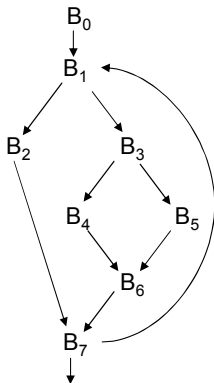
Analoge Betrachtung bei Dominatoren:
Welche Knoten w liegen gerade außerhalb der Dominanz
eines Knotens x ?

Anders: An welchem Knoten w kann aus dessen
Ausführung nicht mehr sicher auf die Ausführung von x
geschlossen werden?

Dominatorgrenze $DF(x)$

Knoten w , bei denen ein Vorgänger q durch x dominiert wird
($q \in \text{preds}(w) \wedge x \in \text{DOM}(q)$), aber w selbst nicht von x
strikt dominiert ist ($x \notin \text{DOM}(w) - \{w\}$), heissen die
Dominatorgrenze von x , mit $w \in DF(x)$.

Beispiel Dominatorgrenze



	0	1	2	3	4	5	6	7
DOM	0	0,1	0,1,2	0,1,3	0,1,3,4	0,1,3,5	0,1,3,6	0,1,7
DF	-	-	7	7	6	6	7	1

OptComp

A. Koch

Organisatorisch

Dead Code
Elimination

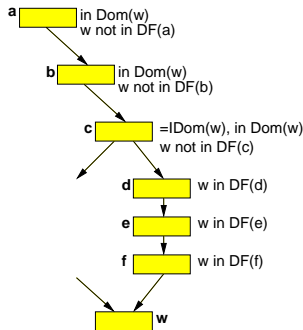
Bereinigen
des CFG

Zusammenfass

Berechnung der Dominatorgrenzen - Beobachtung



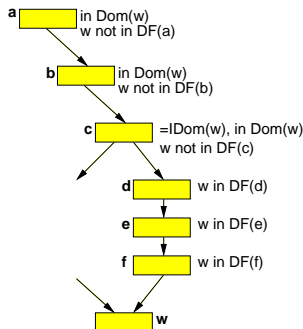
- Knoten auf Dominatorgrenze sind immer Merge-Knoten
- Vorgänger x eines Merge-Knotens w haben $w \in DF(x)$, wenn nicht gilt $x \in \text{DOM}(w)$
- Dominatoren z der Vorgänger x von w haben auch $w \in DF(z)$, wenn nicht gilt $z \in \text{DOM}(w)$



Berechnung der Dominatorgrenzen - Beobachtung



- Knoten auf Dominatorgrenze sind immer Merge-Knoten
- Vorgänger x eines Merge-Knotens w haben $w \in DF(x)$, wenn nicht gilt $x \in \text{DOM}(w)$
- Dominatoren z der Vorgänger x von w haben auch $w \in DF(z)$, wenn nicht gilt $z \in \text{DOM}(w)$



OptComp

A. Koch

Organisatorisch

Dead Code
Elimination

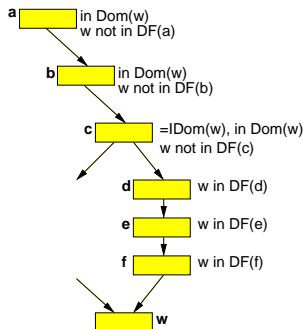
Bereinigen
des CFG

Zusammenfassu

Berechnung der Dominatorgrenzen - Beobachtung



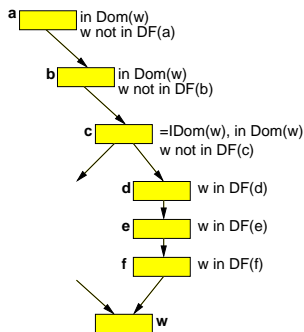
- Knoten auf Dominatorgrenze sind immer Merge-Knoten
- Vorgänger x eines Merge-Knotens w haben $w \in DF(x)$, wenn nicht gilt $x \in \text{DOM}(w)$
- Dominatoren z der Vorgänger x von w haben auch $w \in DF(z)$, wenn nicht gilt $z \in \text{DOM}(w)$



Berechnung von Dominatorgrenzen - Vorgehensweise



- 1 Finde Merge-Points als w
- 2 Beginne Untersuchung bei direkten Vorgängern x des Merge-Points w
- 3 Klettere rückwärts weiter via IDOM des aktuellen Knotens x
 - Setze $w \in DF(x)$, bis $x = IDOM(w)$



OptComp

A. Koch

Organisatorisch

Dead Code
Elimination

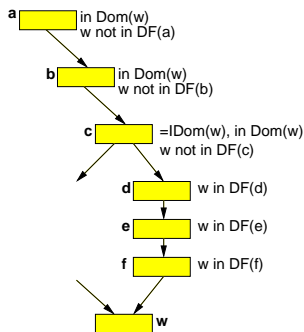
Bereinigen
des CFG

Zusammenfassu

Berechnung von Dominatorgrenzen - Vorgehensweise



- 1 Finde Merge-Points als w
- 2 Beginne Untersuchung bei direkten Vorgängern x des Merge-Points w
- 3 Klettere rückwärts weiter via IDOM des aktuellen Knotens x
 - Setze $w \in DF(x)$, bis $x = IDOM(w)$



OptComp

A. Koch

Organisatorisch

Dead Code
Elimination

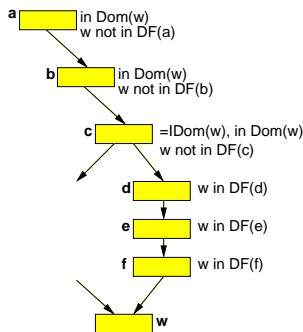
Bereinigen
des CFG

Zusammenfassu

Berechnung von Dominatorgrenzen - Vorgehensweise



- 1 Finde Merge-Points als w
- 2 Beginne Untersuchung bei direkten Vorgängern x des Merge-Points w
- 3 Klettere rückwärts weiter via IDOM des aktuellen Knotens x
 - Setze $w \in DF(x)$, bis $x = \text{IDOM}(w)$



OptComp

A. Koch

Organisatorisch

Dead Code
Elimination

Bereinigen
des CFG

Zusammenfassung

Berechnung von Dominatorgrenzen - Vorgehensweise



OptComp

A. Koch

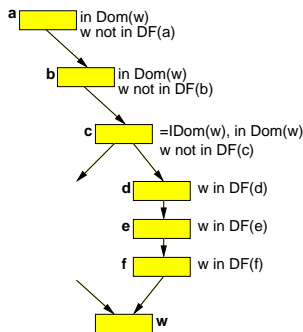
Organisatorisch

Dead Code
Elimination

Bereinigen
des CFG

Zusammenfassu

- 1 Finde Merge-Points als w
- 2 Beginne Untersuchung bei direkten Vorgängern x des Merge-Points w
- 3 Klettere rückwärts weiter via IDOM des aktuellen Knotens x
 - Setze $w \in DF(x)$, bis $x = IDOM(w)$



Berechnung von Dominatorgrenzen - Algorithmus



OptComp

A. Koch

Organisatorisch

Dead Code
Elimination

Bereinigen
des CFG

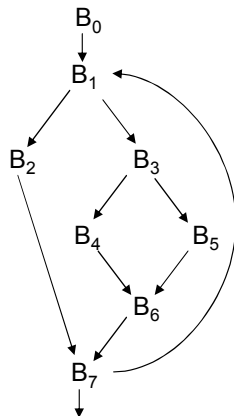
Zusammenfassu

```
foreach node n in CFG do  
  DF(n) :=  $\emptyset$   
foreach node n in CFG do  
  if |preds(n)| > 1 then  
    foreach p in preds(n) do  
      runner := p  
      while runner  $\neq$  IDOM(n)  $\wedge$  runner  $\neq$  n do  
        DF(runner) := DF(runner)  $\cup$  { n }  
        runner := IDOM(runner)
```

Berechnung von Dominatorgrenzen - Beispiel



- Bearbeite B6: Zu B5, dort B6 in DF(B5), Ende bei B3. Zu B4, dort B6 in DF(B4), Ende bei B3.
- Bearbeite B7: Zu B2, dort B7 in DF(B2), Ende bei B1. Zu B6, dort B7 in DF(B6), zu B3, dort B7 in DF(B3), Ende bei B1.
- Bearbeite B1: Zu B0, dort B1 in DF(B0), Ende. Zu B7, dort B1 in DF(B7), dort Ende.

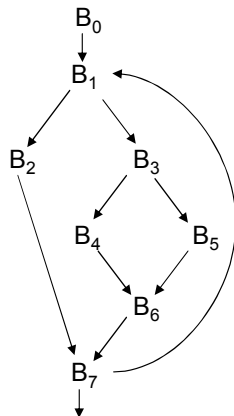


	0	1	2	3	4	5	6	7
DOM	0	0,1	0,1,2	0,1,3	0,1,3,4	0,1,3,5	0,1,3,6	0,1,7
DF	-	-	7	7	6	6	7	1

Berechnung von Dominatorgrenzen - Beispiel



- Bearbeite B6: Zu B5, dort B6 in DF(B5), Ende bei B3. Zu B4, dort B6 in DF(B4), Ende bei B3.
- Bearbeite B7: Zu B2, dort B7 in DF(B2), Ende bei B1. Zu B6, dort B7 in DF(B6), zu B3, dort B7 in DF(B3), Ende bei B1.
- Bearbeite B1: Zu B0, dort Ende. Zu B7, dort B1 in DF(B7), dort Ende.

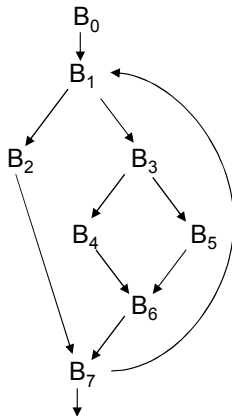


	0	1	2	3	4	5	6	7
DOM	0	0,1	0,1,2	0,1,3	0,1,3,4	0,1,3,5	0,1,3,6	0,1,7
DF	-	-	7	7	6	6	7	1

Berechnung von Dominatorgrenzen - Beispiel



- Bearbeite B6: Zu B5, dort B6 in $DF(B5)$, Ende bei B3. Zu B4, dort B6 in $DF(B4)$, Ende bei B3.
- Bearbeite B7: Zu B2, dort B7 in $DF(B2)$, Ende bei B1. Zu B6, dort B7 in $DF(B6)$, zu B3, dort B7 in $DF(B3)$, Ende bei B1.
- Bearbeite B1: Zu B0, dort Ende. Zu B7, dort B1 in $DF(B7)$, dort Ende.



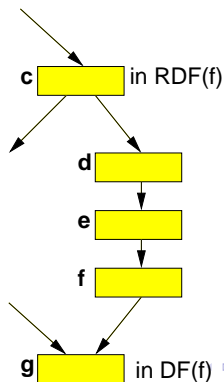
	0	1	2	3	4	5	6	7
DOM	0	0,1	0,1,2	0,1,3	0,1,3,4	0,1,3,5	0,1,3,6	0,1,7
DF	-	-	7	7	6	6	7	1

... zurück zu Dead Code Elimination



Gesucht: Verzweigungen, von denen benötigte Anweisung i **kontrollabhängig** ist

→ Sind Dominatorgrenzen von $\text{block}(i)$ im reversen CFG:
 $\text{RDF}(\text{block}(i))$



OptComp

A. Koch

Organisatorisch

Dead Code
Elimination

Bereinigen
des CFG

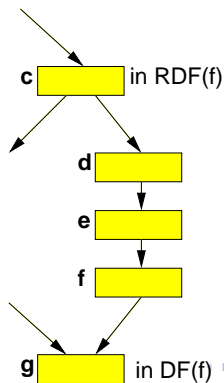
Zusammenfassu

... zurück zu Dead Code Elimination



Gesucht: Verzweigungen, von denen benötigte Anweisung i **kontrollabhängig** ist

➔ Sind Dominatorgrenzen von $\text{block}(i)$ im reversen CFG:
RDF(block(i))



OptComp

A. Koch

Organisatorisch

Dead Code
Elimination

Bereinigen
des CFG

Zusammenfassu

Markiere benötigte Operationen



OptComp

A. Koch

Organisatorisch

Dead Code
Elimination

Bereinigen
des CFG

Zusammenfassu

MarkPass

```
foreach op i
  clear i's mark
  if i is critical then
    mark i
    add i to WorkList
while (Worklist  $\neq \emptyset$ )
  remove i from WorkList
    (i has form "x  $\rightarrow$  y op z")
  if def(y) is not marked then
    mark def(y)
    add def(y) to WorkList
  if def(z) is not marked then
    mark def(z)
    add def(z) to WorkList
  foreach b  $\in$  RDF(block(i))
    mark the block-ending
      branch j in b
    add j to WorkList
```

Lösche unnötige Operationen



OptComp

A. Koch

Organisatorisch

Dead Code
Elimination

Bereinigen
des CFG

Zusammenfassu

```
Sweep
  foreach op i
    if i is not marked then
      if i is a branch then
        rewrite with a jump to i's nearest useful post-dominator
      if i is not a jump then
        delete i
```

- Lösche unmarkierte Operationen
- “Verbiege” unmarkierte Verzweigung
 - Setze Ausführung bei nächstgelegenen Postdominator mit nützlichen Operationen fort

Lösche unnötige Operationen



OptComp

A. Koch

Organisatorisch

Dead Code
Elimination

Bereinigen
des CFG

Zusammenfassu

```
Sweep
  foreach op i
    if i is not marked then
      if i is a branch then
        rewrite with a jump to i's nearest useful post-dominator
      if i is not a jump then
        delete i
```

- Lösche unmarkierte Operationen
- “Verbiege” unmarkierte Verzweigung
 - Setze Ausführung bei nächstgelegenen Postdominator mit nützlichen Operationen fort

Lösche unnötige Operationen



OptComp

A. Koch

Organisatorisch

Dead Code
Elimination

Bereinigen
des CFG

Zusammenfassu

```
Sweep
  foreach op i
    if i is not marked then
      if i is a branch then
        rewrite with a jump to i's nearest useful post-dominator
      if i is not a jump then
        delete i
```

- Lösche unmarkierte Operationen
- “Verbiege” unmarkierte Verzweigung
 - Setze Ausführung bei nächstgelegenen Postdominator mit nützlichen Operationen fort

Beispiel Verbiegen von Verzweigungen 1



OptComp

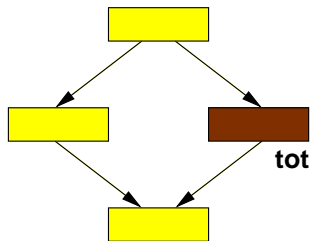
A. Koch

Organisatorisch

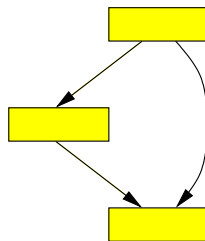
Dead Code
Elimination

Bereinigen
des CFG

Zusammenfassend

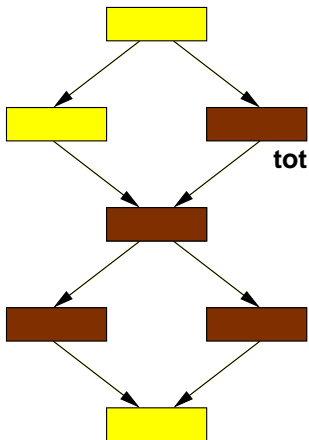


Vorher

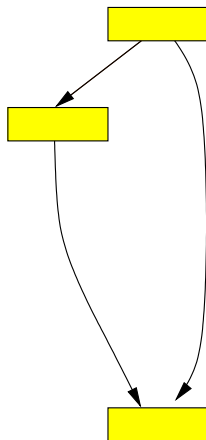


Nachher

Beispiel Verbiegen von Verzweigungen 2



Vorher



Nachher

OptComp

A. Koch

Organisatorisch

Dead Code
Elimination

Bereinigen
des CFG

Zusammenfassu



- **Gesamter Ablauf von Dead():**
 - 1 MarkPass()
 - 2 SweepPass()
- Kann leere Blöcke hinterlassen
- Aufräumen mit nächstem Algorithmus



- Gesamter Ablauf von Dead():
 - 1 MarkPass()
 - 2 SweepPass()
- Kann leere Blöcke hinterlassen
- Aufräumen mit nächstem Algorithmus



- Gesamter Ablauf von Dead():
 - 1 MarkPass()
 - 2 SweepPass()
- Kann leere Blöcke hinterlassen
- Aufräumen mit nächstem Algorithmus



- Gesamter Ablauf von Dead():
 - 1 MarkPass()
 - 2 SweepPass()
- Kann leere Blöcke hinterlassen
- Aufräumen mit nächstem Algorithmus



- Gesamter Ablauf von Dead():
 - 1 MarkPass()
 - 2 SweepPass()
- Kann leere Blöcke hinterlassen
- Aufräumen mit nächstem Algorithmus

Beseitigen von unnötigem Kontrollfluss



OptComp

A. Koch

Organisatorisch

Dead Code
Elimination

Bereinigen
des CFG

Zusammenfassu

- Nach Optimierung kann CFG leere Blöcke enthalten
- Leere Blöcke enden mit Übergang zum nächsten Block
 - Unbedingter Sprung (ein Nachfolger)
 - Bedingte Sprünge für Verzweigungen
- Kann zu Sprung-zu-Sprung führen (langsam & platzverschwendend)
- Beseitigen!

➔ Algorithmus CLEAN: Vier Schritte



- Nach Optimierung kann CFG leere Blöcke enthalten
- Leere Blöcke enden mit Übergang zum nächsten Block
 - Unbedingter Sprung (ein Nachfolger)
 - Bedingte Sprünge für Verzweigungen
- Kann zu Sprung-zu-Sprung führen (langsam & platzverschwendend)
- Beseitigen!

➔ Algorithmus CLEAN: Vier Schritte

Beseitigen von unnötigem Kontrollfluss



- Nach Optimierung kann CFG leere Blöcke enthalten
- Leere Blöcke enden mit Übergang zum nächsten Block
 - Unbedingter Sprung (ein Nachfolger)
 - Bedingte Sprünge für Verzweigungen
- Kann zu Sprung-zu-Sprung führen (langsam & platzverschwendend)
- Beseitigen!

➔ Algorithmus CLEAN: Vier Schritte

OptComp

A. Koch

Organisatorisch

Dead Code
Elimination

Bereinigen
des CFG

Zusammenfassu



- Nach Optimierung kann CFG leere Blöcke enthalten
- Leere Blöcke enden mit Übergang zum nächsten Block
 - Unbedingter Sprung (ein Nachfolger)
 - Bedingte Sprünge für Verzweigungen
- Kann zu Sprung-zu-Sprung führen (langsam & platzverschwendend)
- Beseitigen!

➔ Algorithmus CLEAN: Vier Schritte

Beseitigen von unnötigem Kontrollfluss



OptComp

A. Koch

Organisatorisch

Dead Code
Elimination

Bereinigen
des CFG

Zusammenfassung

- Nach Optimierung kann CFG leere Blöcke enthalten
- Leere Blöcke enden mit Übergang zum nächsten Block
 - Unbedingter Sprung (ein Nachfolger)
 - Bedingte Sprünge für Verzweigungen
- Kann zu Sprung-zu-Sprung führen (langsam & platzverschwendend)
- Beseitigen!

➔ Algorithmus CLEAN: Vier Schritte

Beseitigen von unnötigem Kontrollfluss



- Nach Optimierung kann CFG leere Blöcke enthalten
- Leere Blöcke enden mit Übergang zum nächsten Block
 - Unbedingter Sprung (ein Nachfolger)
 - Bedingte Sprünge für Verzweigungen
- Kann zu Sprung-zu-Sprung führen (langsam & platzverschwendend)
- Beseitigen!

➔ Algorithmus CLEAN: Vier Schritte

OptComp

A. Koch

Organisatorisch

Dead Code
Elimination

Bereinigen
des CFG

Zusammenfassung

Beseitigen von unnötigem Kontrollfluss



- Nach Optimierung kann CFG leere Blöcke enthalten
- Leere Blöcke enden mit Übergang zum nächsten Block
 - Unbedingter Sprung (ein Nachfolger)
 - Bedingte Sprünge für Verzweigungen
- Kann zu Sprung-zu-Sprung führen (langsam & platzverschwendend)
- Beseitigen!

➔ Algorithmus CLEAN: Vier Schritte

OptComp

A. Koch

Organisatorisch

Dead Code
Elimination

Bereinigen
des CFG

Zusammenfassung

Beseitigen von unnötigem Kontrollfluss



- Nach Optimierung kann CFG leere Blöcke enthalten
- Leere Blöcke enden mit Übergang zum nächsten Block
 - Unbedingter Sprung (ein Nachfolger)
 - Bedingte Sprünge für Verzweigungen
- Kann zu Sprung-zu-Sprung führen (langsam & platzverschwendend)
- Beseitigen!

➔ Algorithmus CLEAN: Vier Schritte

OptComp

A. Koch

Organisatorisch

Dead Code
Elimination

Bereinigen
des CFG

Zusammenfassung

Entferne redundante Verzweigung



OptComp

A. Koch

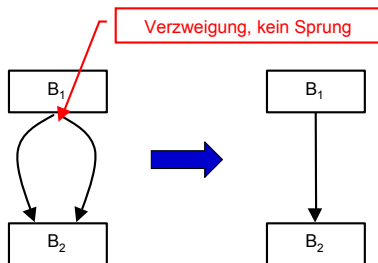
Organisatorisch

Dead Code
Elimination

Bereinigen
des CFG

Zusammenfass

- Entsteht durch:
Verbiegen von
Verzweigungen
- Vorgehen: Ersetze
Verzweigung durch
Sprung



Quelle: C&T Fig. 10.4

Entferne redundante Verzweigung



OptComp

A. Koch

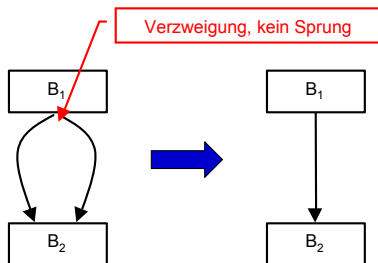
Organisatorisch

Dead Code
Elimination

Bereinigen
des CFG

Zusammenfassu

- Entsteht durch:
Verbiegen von
Verzweigungen
- Vorgehen: Ersetze
Verzweigung durch
Sprung



Quelle: C&T Fig. 10.4

Beseitige leere Blöcke



OptComp

A. Koch

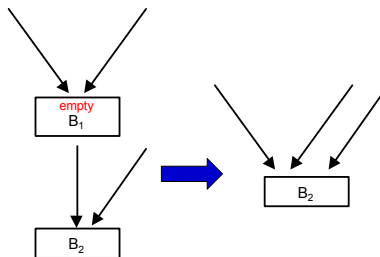
Organisatorisch

Dead Code
Elimination

Bereinigen
des CFG

Zusammenfassu

- Entsteht durch:
Gelöschte Operationen
in B1
- Voraussetzungen:
Leerer Block B1 endet
mit Sprung
- Vorgehen:
 - Verbiege eingehende
Kanten von B1 zu B2
 - Entferne B1

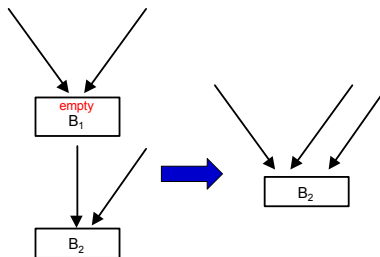


Quelle: C&T Fig. 10.4

Beseitige leere Blöcke



- Entsteht durch:
Gelöschte Operationen
in B1
- Voraussetzungen:
Leerer Block B1 endet
mit Sprung
- Vorgehen:
 - Verbiege eingehende
Kanten von B1 zu B2
 - Entferne B1



Quelle: C&T Fig. 10.4

OptComp

A. Koch

Organisatorisch

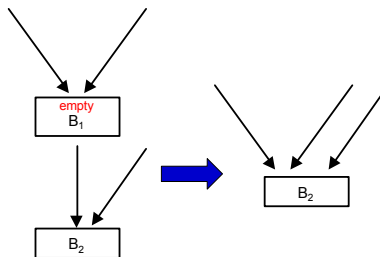
Dead Code
Elimination

Bereinigen
des CFG

Zusammenfassend

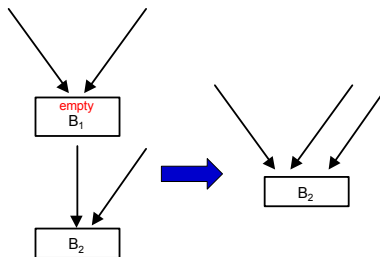


- Entsteht durch:
Gelöschte Operationen
in B1
- Voraussetzungen:
Leerer Block B1 endet
mit Sprung
- Vorgehen:
 - Verbiege eingehende
Kanten von B1 zu B2
 - Entferne B1



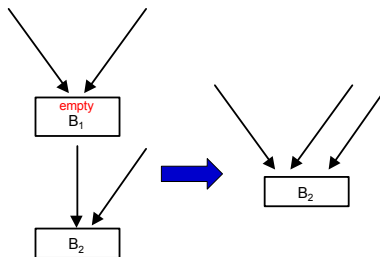


- Entsteht durch:
Gelöschte Operationen
in B1
- Voraussetzungen:
Leerer Block B1 endet
mit Sprung
- Vorgehen:
 - Verbiege eingehende
Kanten von B1 zu B2
 - Entferne B1



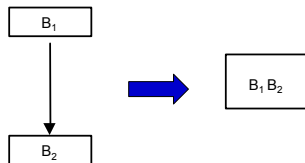


- Entsteht durch:
Gelöschte Operationen
in B1
- Voraussetzungen:
Leerer Block B1 endet
mit Sprung
- Vorgehen:
 - Verbiege eingehende
Kanten von B1 zu B2
 - Entferne B1



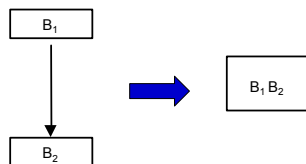


- **Entsteht durch: Vereinfachte Kanten aus B1**
- **Voraussetzungen**
 - B1 endet mit einem unbedingten Sprung
 - B2 hat genau einen Vorgänger
- **Vorgehen:**
 - Verschmelze beide Blöcke
 - Entferne damit den Sprung



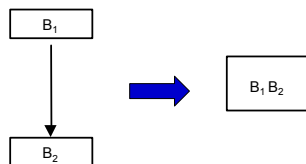


- Entsteht durch: Vereinfachte Kanten aus B1
- Voraussetzungen
 - B1 endet mit einem unbedingten Sprung
 - B2 hat genau einen Vorgänger
- Vorgehen:
 - Verschmelze beide Blöcke
 - Entferne damit den Sprung



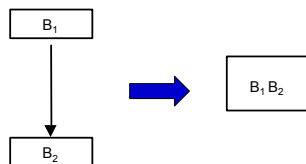


- Entsteht durch: Vereinfachte Kanten aus B1
- Voraussetzungen
 - B1 endet mit einem unbedingten Sprung
 - B2 hat genau einen Vorgänger
- Vorgehen:
 - Verschmelze beide Blöcke
 - Entferne damit den Sprung



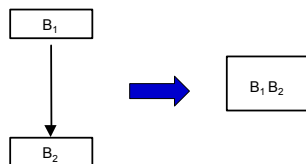


- Entsteht durch: Vereinfachte Kanten aus B1
- Voraussetzungen
 - B1 endet mit einem unbedingten Sprung
 - B2 hat genau einen Vorgänger
- Vorgehen:
 - Verschmelze beide Blöcke
 - Entferne damit den Sprung



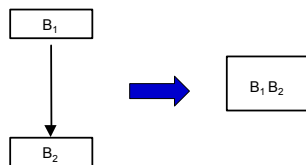


- Entsteht durch: Vereinfachte Kanten aus B1
- Voraussetzungen
 - B1 endet mit einem unbedingten Sprung
 - B2 hat genau einen Vorgänger
- Vorgehen:
 - Verschmelze beide Blöcke
 - Entferne damit den Sprung



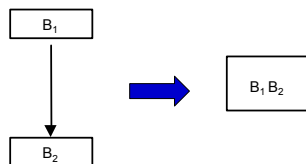


- Entsteht durch: Vereinfachte Kanten aus B1
- Voraussetzungen
 - B1 endet mit einem unbedingten Sprung
 - B2 hat genau einen Vorgänger
- Vorgehen:
 - Verschmelze beide Blöcke
 - Entferne damit den Sprung





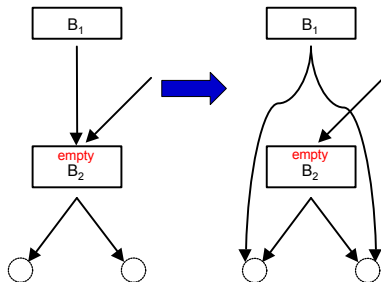
- Entsteht durch: Vereinfachte Kanten aus B1
- Voraussetzungen
 - B1 endet mit einem unbedingten Sprung
 - B2 hat genau einen Vorgänger
- Vorgehen:
 - Verschmelze beide Blöcke
 - Entferne damit den Sprung



Herausziehen von Verzweigung



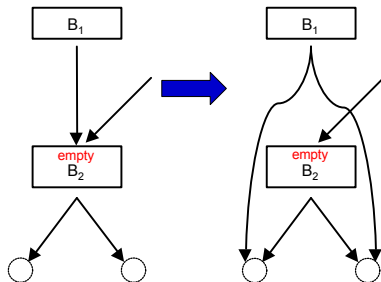
- Entsteht durch:
Gelöschte Operationen
in B2
- Voraussetzungen
 - B1 endet mit Sprung
 - B2 ist leer und endet
mit Verzweigung
- Vorgehen:
 - Kopiere Verzweigung
von B2 ans Ende von
B1
 - Kann B2 unerreichbar
machen



Herausziehen von Verzweigung



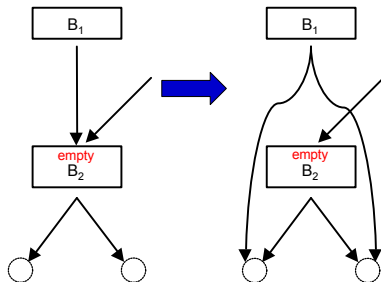
- Entsteht durch:
Gelöschte Operationen
in B2
- Voraussetzungen
 - B1 endet mit Sprung
 - B2 ist leer und endet
mit Verzweigung
- Vorgehen:
 - Kopiere Verzweigung
von B2 ans Ende von
B1
 - Kann B2 unerreichbar
machen



Herausziehen von Verzweigung



- Entsteht durch:
Gelöschte Operationen
in B2
- Voraussetzungen
 - B1 endet mit Sprung
 - B2 ist leer und endet
mit Verzweigung
- Vorgehen:
 - Kopiere Verzweigung
von B2 ans Ende von
B1
 - Kann B2 unerreichbar
machen



OptComp

A. Koch

Organisatorisch

Dead Code
Elimination

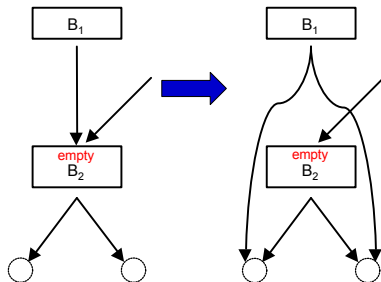
Bereinigen
des CFG

Zusammenfassu

Herausziehen von Verzweigung



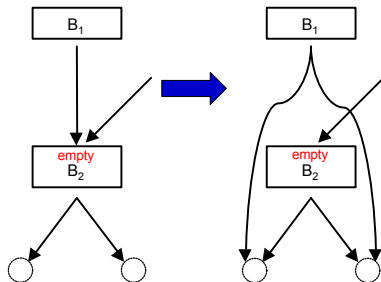
- Entsteht durch:
Gelöschte Operationen
in B2
- Voraussetzungen
 - B1 endet mit Sprung
 - B2 ist leer und endet
mit Verzweigung
- Vorgehen:
 - Kopiere Verzweigung
von B2 ans Ende von
B1
 - Kann B2 unerreichbar
machen



Herausziehen von Verzweigung



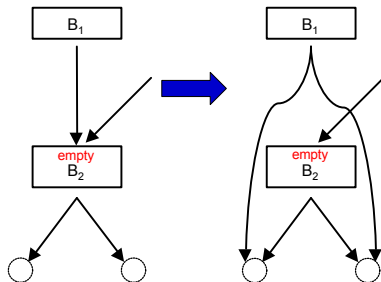
- Entsteht durch:
Gelöschte Operationen
in B2
- Voraussetzungen
 - B1 endet mit Sprung
 - B2 ist leer und endet
mit Verzweigung
- Vorgehen:
 - Kopiere Verzweigung
von B2 ans Ende von
B1
 - Kann B2 unerreichbar
machen



Herausziehen von Verzweigung



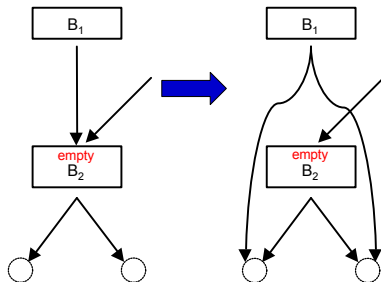
- Entsteht durch:
Gelöschte Operationen
in B2
- Voraussetzungen
 - B1 endet mit Sprung
 - B2 ist leer und endet
mit Verzweigung
- Vorgehen:
 - Kopiere Verzweigung
von B2 ans Ende von
B1
 - Kann B2 unerreichbar
machen



Herausziehen von Verzweigung



- Entsteht durch:
Gelöschte Operationen
in B2
- Voraussetzungen
 - B1 endet mit Sprung
 - B2 ist leer und endet
mit Verzweigung
- Vorgehen:
 - Kopiere Verzweigung
von B2 ans Ende von
B1
 - Kann B2 unerreichbar
machen



Ablauf des gesamten CLEAN-Passes



- Bearbeite Blöcke in **postorder**
 - Nachfolger eines Blockes b vor b selber bearbeiten
- An jedem Block feste Abarbeitungsreihenfolge
 - Entferne redundante Verzweigungen
 - Entferne `if` mit `break` oder `return`
 - Beseitige leere Blöcke
 - Entferne `if` mit `return`
 - Verschmelze Blöcke
 - Entferne `return` und `break`
 - Ziehe Verzweigungen heraus
 - Entferne `if` mit `break`
- Mehrere Durchgänge erforderlich
 - Postorder-Reihenfolge nach jedem Durchgang neu berechnen

OptComp

A. Koch

Organisatorisch

Dead Code
Elimination

Bereinigen
des CFG

Zusammenfassu

Ablauf des gesamten CLEAN-Passes



- Bearbeite Blöcke in **postorder**
 - Nachfolger eines Blockes b vor b selber bearbeiten
- An jedem Block feste Abarbeitungsreihenfolge
 - Entferne redundante Verzweigungen
 - Beseitige redundante Blöcke
 - Beseitige leere Blöcke
 - Verschmelze Blöcke
 - Ziehe Verzweigungen heraus
- Mehrere Durchgänge erforderlich
 - Postorder-Reihenfolge nach jedem Durchgang neu berechnen

OptComp

A. Koch

Organisatorisch

Dead Code
Elimination

Bereinigen
des CFG

Zusammenfassu

Ablauf des gesamten CLEAN-Passes



- Bearbeite Blöcke in **postorder**
 - Nachfolger eines Blockes b vor b selber bearbeiten
- An jedem Block feste Abarbeitungsreihenfolge
 - 1 Entferne redundante Verzweigungen
 - Entfernt Kante, erzeugt neuen Sprung
 - 2 Beseitige leere Blöcke
 - Entfernt Knoten
 - 3 Verschmelze Blöcke
 - Entfernt Knoten und Kante
 - 4 Ziehe Verzweigungen heraus
 - Fügt neue Kante hinzu
- Mehrere Durchgänge erforderlich
 - Postorder-Reihenfolge nach jedem Durchgang neu berechnen

OptComp

A. Koch

Organisatorisch

Dead Code
Elimination

Bereinigen
des CFG

Zusammenfassu

Ablauf des gesamten CLEAN-Passes



OptComp

A. Koch

Organisatorisch

Dead Code
Elimination

Bereinigen
des CFG

Zusammenfassu

- Bearbeite Blöcke in **postorder**
 - Nachfolger eines Blockes b vor b selber bearbeiten
- An jedem Block feste Abarbeitungsreihenfolge
 - 1 Entferne redundante Verzweigungen
 - Entfernt Kante, erzeugt neuen Sprung
 - 2 Beseitige leere Blöcke
 - Entfernt Knoten
 - 3 Verschmelze Blöcke
 - Entfernt Knoten und Kante
 - 4 Ziehe Verzweigungen heraus
 - Fügt neue Kante hinzu
- Mehrere Durchgänge erforderlich
 - Postorder-Reihenfolge nach jedem Durchgang neu berechnen

Ablauf des gesamten CLEAN-Passes



- Bearbeite Blöcke in **postorder**
 - Nachfolger eines Blockes b vor b selber bearbeiten
- An jedem Block feste Abarbeitungsreihenfolge
 - 1 Entferne redundante Verzweigungen
 - Entfernt Kante, erzeugt neuen Sprung
 - 2 Beseitige leere Blöcke
 - Entfernt Knoten
 - 3 Verschmelze Blöcke
 - Entfernt Knoten und Kante
 - 4 Ziehe Verzweigungen heraus
 - Fügt neue Kante hinzu
- Mehrere Durchgänge erforderlich
 - Postorder-Reihenfolge nach jedem Durchgang neu berechnen

OptComp

A. Koch

Organisatorisch

Dead Code
Elimination

Bereinigen
des CFG

Zusammenfassu

Ablauf des gesamten CLEAN-Passes



- Bearbeite Blöcke in **postorder**
 - Nachfolger eines Blockes b vor b selber bearbeiten
- An jedem Block feste Abarbeitungsreihenfolge
 - 1 Entferne redundante Verzweigungen
 - Entfernt Kante, erzeugt neuen Sprung
 - 2 Beseitige leere Blöcke
 - Entfernt Knoten
 - 3 Verschmelze Blöcke
 - Entfernt Knoten und Kante
 - 4 Ziehe Verzweigungen heraus
 - Fügt neue Kante hinzu
- Mehrere Durchgänge erforderlich
 - Postorder-Reihenfolge nach jedem Durchgang neu berechnen

OptComp

A. Koch

Organisatorisch

Dead Code
Elimination

Bereinigen
des CFG

Zusammenfassu

Ablauf des gesamten CLEAN-Passes



- Bearbeite Blöcke in **postorder**
 - Nachfolger eines Blockes b vor b selber bearbeiten
- An jedem Block feste Abarbeitungsreihenfolge
 - 1 Entferne redundante Verzweigungen
 - Entfernt Kante, erzeugt neuen Sprung
 - 2 Beseitige leere Blöcke
 - Entfernt Knoten
 - 3 Verschmelze Blöcke
 - Entfernt Knoten und Kante
 - 4 Ziehe Verzweigungen heraus
 - Fügt neue Kante hinzu
- Mehrere Durchgänge erforderlich
 - Postorder-Reihenfolge nach jedem Durchgang neu berechnen

OptComp

A. Koch

Organisatorisch

Dead Code
Elimination

Bereinigen
des CFG

Zusammenfassu

Ablauf des gesamten CLEAN-Passes



- Bearbeite Blöcke in **postorder**
 - Nachfolger eines Blockes b vor b selber bearbeiten
- An jedem Block feste Abarbeitungsreihenfolge
 - 1 Entferne redundante Verzweigungen
 - Entfernt Kante, erzeugt neuen Sprung
 - 2 Beseitige leere Blöcke
 - Entfernt Knoten
 - 3 Verschmelze Blöcke
 - Entfernt Knoten und Kante
 - 4 Ziehe Verzweigungen heraus
 - Fügt neue Kante hinzu
- Mehrere Durchgänge erforderlich
 - Postorder-Reihenfolge nach jedem Durchgang neu berechnen

OptComp

A. Koch

Organisatorisch

Dead Code
Elimination

Bereinigen
des CFG

Zusammenfassu

Ablauf des gesamten CLEAN-Passes



OptComp

A. Koch

Organisatorisch

Dead Code
Elimination

Bereinigen
des CFG

Zusammenfassu

- Bearbeite Blöcke in **postorder**
 - Nachfolger eines Blockes b vor b selber bearbeiten
- An jedem Block feste Abarbeitungsreihenfolge
 - 1 Entferne redundante Verzweigungen
 - Entfernt Kante, erzeugt neuen Sprung
 - 2 Beseitige leere Blöcke
 - Entfernt Knoten
 - 3 Verschmelze Blöcke
 - Entfernt Knoten und Kante
 - 4 Ziehe Verzweigungen heraus
 - Fügt neue Kante hinzu
- Mehrere Durchgänge erforderlich
 - Postorder-Reihenfolge nach jedem Durchgang neu berechnen

Ablauf des gesamten CLEAN-Passes



- Bearbeite Blöcke in **postorder**
 - Nachfolger eines Blockes b vor b selber bearbeiten
- An jedem Block feste Abarbeitungsreihenfolge
 - 1 Entferne redundante Verzweigungen
 - Entfernt Kante, erzeugt neuen Sprung
 - 2 Beseitige leere Blöcke
 - Entfernt Knoten
 - 3 Verschmelze Blöcke
 - Entfernt Knoten und Kante
 - 4 Ziehe Verzweigungen heraus
 - Fügt neue Kante hinzu
- Mehrere Durchgänge erforderlich
 - Postorder-Reihenfolge nach jedem Durchgang neu berechnen

OptComp

A. Koch

Organisatorisch

Dead Code
Elimination

Bereinigen
des CFG

Zusammenfassu

Ablauf des gesamten CLEAN-Passes



- Bearbeite Blöcke in **postorder**
 - Nachfolger eines Blockes b vor b selber bearbeiten
- An jedem Block feste Abarbeitungsreihenfolge
 - 1 Entferne redundante Verzweigungen
 - Entfernt Kante, erzeugt neuen Sprung
 - 2 Beseitige leere Blöcke
 - Entfernt Knoten
 - 3 Verschmelze Blöcke
 - Entfernt Knoten und Kante
 - 4 Ziehe Verzweigungen heraus
 - Fügt neue Kante hinzu
- Mehrere Durchgänge erforderlich
 - Postorder-Reihenfolge nach jedem Durchgang neu berechnen

OptComp

A. Koch

Organisatorisch

Dead Code
Elimination

Bereinigen
des CFG

Zusammenfassend

Ablauf des gesamten CLEAN-Passes



- Bearbeite Blöcke in **postorder**
 - Nachfolger eines Blockes b vor b selber bearbeiten
- An jedem Block feste Abarbeitungsreihenfolge
 - 1 Entferne redundante Verzweigungen
 - Entfernt Kante, erzeugt neuen Sprung
 - 2 Beseitige leere Blöcke
 - Entfernt Knoten
 - 3 Verschmelze Blöcke
 - Entfernt Knoten und Kante
 - 4 Ziehe Verzweigungen heraus
 - Fügt neue Kante hinzu
- Mehrere Durchgänge erforderlich
 - Postorder-Reihenfolge nach jedem Durchgang neu berechnen

OptComp

A. Koch

Organisatorisch

Dead Code
Elimination

Bereinigen
des CFG

Zusammenfassu

Ablauf des gesamten CLEAN-Passes



OptComp

A. Koch

Organisatorisch

Dead Code
Elimination

Bereinigen
des CFG

Zusammenfassu

- Bearbeite Blöcke in **postorder**
 - Nachfolger eines Blockes b vor b selber bearbeiten
- An jedem Block feste Abarbeitungsreihenfolge
 - 1 Entferne redundante Verzweigungen
 - Entfernt Kante, erzeugt neuen Sprung
 - 2 Beseitige leere Blöcke
 - Entfernt Knoten
 - 3 Verschmelze Blöcke
 - Entfernt Knoten und Kante
 - 4 Ziehe Verzweigungen heraus
 - Fügt neue Kante hinzu
- Mehrere Durchgänge erforderlich
 - Postorder-Reihenfolge nach jedem Durchgang neu berechnen



```
CleanPass()
  foreach block i, in postorder
    if i ends in a branch then
      if both targets are identical then
        rewrite with a jump
    if i ends in a jump to j then
      if i is empty then
        merge i with j
      else if j has only one predecessor
        merge i with j
      else if j is empty & j has a branch then
        rewrite i's jump with j's branch

Clean()
  until CFG stops changing
  compute postorder
  CleanPass()
```




- Erster Einblick in skalare Optimierung
- Modifikation des CFG
- Neue und alte Konzepte
 - Dominanz, Postdominanz, Dominanzgrenzen
- Dead Code Elimination: DEAD
- Bereinigen des CFG: CLEAN