

Optimierende Compiler

Einführung in Code-Optimierung

Andreas Koch

FG Eingebettete Systeme und ihre Anwendungen
Informatik, TU Darmstadt

Sommersemester 2009

OptComp

A. Koch

Orga

Intro

Redundanz

Wertnumerierung

Lokal

Superlokal

Regional

Global

Organisatorisches

- **Ab jetzt vorgehen nach Cooper & Torczon**
 - Daraus ab jetzt auch die meisten Zeichnungen
- Geplant: Behandle Kapitel 8-10
- Unterstützt durch Papers
 - Werden als PDF auf Web-Seite gelegt

OptComp

A. Koch

Orga

Intro

Redundanz

Wertnumerierung

Lokal

Superlokal

Regional

Global

- Ab jetzt vorgehen nach Cooper & Torczon
 - Daraus ab jetzt auch die meisten Zeichnungen
- Geplant: Behandle Kapitel 8-10
- Unterstützt durch Papers
 - Werden als PDF auf Web-Seite gelegt

OptComp

A. Koch

Orga

Intro

Redundanz

Wertnumerierung

Lokal

Superlokal

Regional

Global

- Ab jetzt vorgehen nach Cooper & Torczon
 - Daraus ab jetzt auch die meisten Zeichnungen
- Geplant: Behandlele Kapitel 8-10
- Unterstützt durch Papers
 - Werden als PDF auf Web-Seite gelegt

OptComp

A. Koch

Orga

Intro

Redundanz

Wertnumerierung

Lokal

Superlokal

Regional

Global

- Ab jetzt vorgehen nach Cooper & Torczon
 - Daraus ab jetzt auch die meisten Zeichnungen
- Geplant: Behandle Kapitel 8-10
- Unterstützt durch Papers
 - Werden als PDF auf Web-Seite gelegt

OptComp

A. Koch

Orga

Intro

Redundanz

Wertnumerierung

Lokal

Superlokal

Regional

Global

- Ab jetzt vorgehen nach Cooper & Torczon
 - Daraus ab jetzt auch die meisten Zeichnungen
- Geplant: Behandle Kapitel 8-10
- Unterstützt durch Papers
 - Werden als PDF auf Web-Seite gelegt

OptComp

A. Koch

Orga

Intro

Redundanz

Wertnumerierung

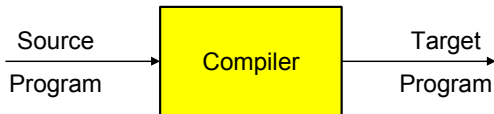
Lokal

Superlokal

Regional

Global

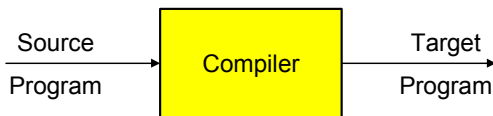
Einleitung



Optimierer versucht:

- Overhead von hoher Abstraktionsebene der Eingabesprache zu reduzieren
- Eingabeprogramm effizient auf Zielmaschine abzubilden
 - Vertusche Schwächen der Hardware-Architektur
 - Stärken der Hardware-Architektur auszunutzen
- Sonderfälle auszunutzen

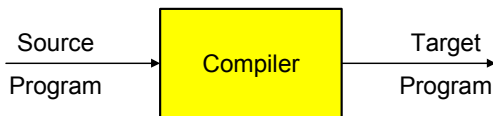
➔ Ziel: Effizienz eines erfahrenen Assembler-Programmiers



Optimierer versucht:

- Overhead von hoher Abstraktionsebene der Eingabesprache zu reduzieren
- Eingabeprogramm effizient auf Zielmaschine abzubilden
 - Vertusche Schwächen der Hardware-Architektur
 - Stärken der Hardware-Architektur auszunutzen
- Sonderfälle auszunutzen

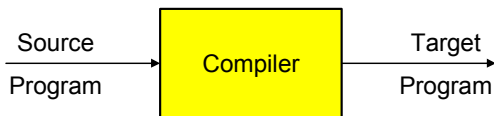
➔ Ziel: Effizienz eines erfahrenen Assembler-Programmierers



Optimierer versucht:

- Overhead von hoher Abstraktionsebene der Eingabesprache zu reduzieren
- Eingabeprogramm effizient auf Zielmaschine abzubilden
 - Vertusche Schwächen der Hardware-Architektur
 - Stärken der Hardware-Architektur auszunutzen
 - Sonderfälle auszunutzen

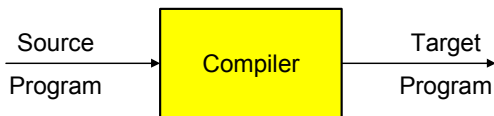
➔ Ziel: Effizienz eines erfahrenen Assembler-Programmierers



Optimierer versucht:

- Overhead von hoher Abstraktionsebene der Eingabesprache zu reduzieren
- Eingabeprogramm effizient auf Zielmaschine abzubilden
 - Vertusche Schwächen der Hardware-Architektur
 - Stärken der Hardware-Architektur auszunutzen
- Sonderfälle auszunutzen

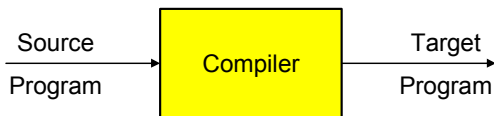
➔ Ziel: Effizienz eines erfahrenen Assembler-Programmierers



Optimierer versucht:

- Overhead von hoher Abstraktionsebene der Eingabesprache zu reduzieren
- Eingabeprogramm effizient auf Zielmaschine abzubilden
 - Vertusche Schwächen der Hardware-Architektur
 - Stärken der Hardware-Architektur auszunutzen
- Sonderfälle auszunutzen

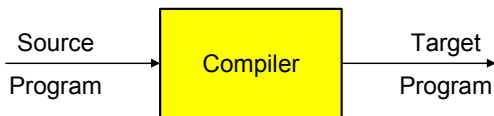
➔ Ziel: Effizienz eines erfahrenen Assembler-Programmierers



Optimierer versucht:

- Overhead von hoher Abstraktionsebene der Eingabesprache zu reduzieren
- Eingabeprogramm effizient auf Zielmaschine abzubilden
 - Vertusche Schwächen der Hardware-Architektur
 - Stärken der Hardware-Architektur auszunutzen
- Sonderfälle auszunutzen

➔ Ziel: Effizienz eines erfahrenen Assembler-Programmierers



Optimierer versucht:

- Overhead von hoher Abstraktionsebene der Eingabesprache zu reduzieren
- Eingabeprogramm effizient auf Zielmaschine abzubilden
 - Vertusche Schwächen der Hardware-Architektur
 - Stärken der Hardware-Architektur auszunutzen
- Sonderfälle auszunutzen

➔ Ziel: Effizienz eines erfahrenen Assembler-Programmierers

Viele Möglichkeiten, entsprechend Vorgabe des Benutzers

- Schnellster Code
- Kleinster Code
- Geringste Anzahl an Speicherzugriffen
- Geringste Anzahl von ausgelagerten Speicherseiten
- ...

➔ Optimierung formt Code entsprechend um

OptComp

A. Koch

Orga

Intro

Redundanz

Wertnumerierung

Lokal

Superlokal

Regional

Global

Viele Möglichkeiten, entsprechend Vorgabe des Benutzers

- Schnellster Code
- Kleinster Code
- Geringste Anzahl an Speicherzugriffen
- Geringste Anzahl von ausgelagerten Speicherseiten
- ...

➔ Optimierung formt Code entsprechend um

OptComp

A. Koch

Orga

Intro

Redundanz

Wertnumerierung

Lokal

Superlokal

Regional

Global

Viele Möglichkeiten, entsprechend Vorgabe des Benutzers

- Schnellster Code
- Kleinster Code
- Geringste Anzahl an Speicherzugriffen
- Geringste Anzahl von ausgelagerten Speicherseiten
- ...

➔ Optimierung formt Code entsprechend um

OptComp

A. Koch

Orga

Intro

Redundanz

Wertnumerierung

Lokal

Superlokal

Regional

Global

Viele Möglichkeiten, entsprechend Vorgabe des Benutzers

- Schnellster Code
- Kleinster Code
- Geringste Anzahl an Speicherzugriffen
- Geringste Anzahl von ausgelagerten Speicherseiten
- ...

➔ Optimierung formt Code entsprechend um

OptComp

A. Koch

Orga

Intro

Redundanz

Wertnumerierung

Lokal

Superlokal

Regional

Global

Viele Möglichkeiten, entsprechend Vorgabe des Benutzers

- Schnellster Code
- Kleinster Code
- Geringste Anzahl an Speicherzugriffen
- Geringste Anzahl von ausgelagerten Speicherseiten
- ...

➔ Optimierung formt Code entsprechend um

OptComp

A. Koch

Orga

Intro

Redundanz

Wertnumerierung

Lokal

Superlokal

Regional

Global

Viele Möglichkeiten, entsprechend Vorgabe des Benutzers

- Schnellster Code
- Kleinster Code
- Geringste Anzahl an Speicherzugriffen
- Geringste Anzahl von ausgelagerten Speicherseiten
- ...

➔ Optimierung formt Code entsprechend um

OptComp

A. Koch

Orga

Intro

Redundanz

Wertnumerierung

Lokal

Superlokal

Regional

Global

Viele Möglichkeiten, entsprechend Vorgabe des Benutzers

- Schnellster Code
- Kleinster Code
- Geringste Anzahl an Speicherzugriffen
- Geringste Anzahl von ausgelagerten Speicherseiten
- ...

➔ Optimierung formt Code entsprechend um

OptComp

A. Koch

Orga

Intro

Redundanz

Wertnumerierung

Lokal

Superlokal

Regional

Global

Sicherheit Die Bedeutung des Programmes (hier: extern beobachtetes Verhalten) darf **nicht** verändert werden.

Profitabilität Die Optimierung muß in Bezug auf das angestrebte Ziel eine **ausreichende** Verbesserung bringen.

Risiko Welche **negativen** Effekte kann die Optimierung nach sich ziehen?

Anwendbarkeit Gibt es **ausreichend** viele Stellen, an denen die Optimierung angebracht werden kann?

OptComp

A. Koch

Orga

Intro

Redundanz

Wertnumerierung

Lokal

Superlokal

Regional

Global

Sicherheit Die Bedeutung des Programmes (hier: extern beobachtetes Verhalten) darf **nicht** verändert werden.

Profitabilität Die Optimierung muß in Bezug auf das angestrebte Ziel eine **ausreichende** Verbesserung bringen.

Risiko Welche **negativen** Effekte kann die Optimierung nach sich ziehen?

Anwendbarkeit Gibt es **ausreichend** viele Stellen, an denen die Optimierung angebracht werden kann?

OptComp

A. Koch

Orga

Intro

Redundanz

Wertnumerierung

Lokal

Superlokal

Regional

Global

Sicherheit Die Bedeutung des Programmes (hier: extern beobachtetes Verhalten) darf **nicht** verändert werden.

Profitabilität Die Optimierung muß in Bezug auf das angestrebte Ziel eine **ausreichende** Verbesserung bringen.

Risiko Welche **negativen** Effekte kann die Optimierung nach sich ziehen?

Anwendbarkeit Gibt es **ausreichend** viele Stellen, an denen die Optimierung angebracht werden kann?

OptComp

A. Koch

Orga

Intro

Redundanz

Wertnumerierung

Lokal

Superlokal

Regional

Global

Sicherheit Die Bedeutung des Programmes (hier: extern beobachtetes Verhalten) darf **nicht** verändert werden.

Profitabilität Die Optimierung muß in Bezug auf das angestrebte Ziel eine **ausreichende** Verbesserung bringen.

Risiko Welche **negativen** Effekte kann die Optimierung nach sich ziehen?

Anwendbarkeit Gibt es **ausreichend** viele Stellen, an denen die Optimierung angebracht werden kann?

OptComp

A. Koch

Orga

Intro

Redundanz

Wertnumerierung

Lokal

Superlokal

Regional

Global

Redundante Ausdrücke

Ursprünglicher Code

```
m := 2 * y * z;  
n := 3 * y * z;  
o := 2 * y - z;
```

Umgeschriebener Code

```
t0 := 2 * y;  
m := t0 * z;  
n := 3 * y * z;  
o := t0 - z;
```

Redundanter Ausdruck

Ein Ausdruck $x \text{ op } y$ ist an einer Position L redundant, wenn er in jedem Fall vor L berechnet wurde, und zwischen der Berechnung und L die Operanden x und y nicht verändert wurden.

OptComp

A. Koch

Orga

Intro

Redundanz

Wertnumerierung

Lokal

Superlokal

Regional

Global

Ursprünglicher Code

```
m := 2 * y * z;  
n := 3 * y * z;  
o := 2 * y - z;
```

Umgeschriebener Code

```
t0 := 2 * y;  
m := t0 * z;  
n := 3 * y * z;  
o := t0 - z;
```

Redundanter Ausdruck

Ein Ausdruck $x \text{ op } y$ ist an einer Position L redundant, wenn er in jedem Fall vor L berechnet wurde, und zwischen der Berechnung und L die Operanden x und y nicht verändert wurden.

OptComp

A. Koch

Orga

Intro

Redundanz

Wertnumerierung

Lokal

Superlokal

Regional

Global

Ursprünglicher Code

```
m := 2 * y * z;  
n := 3 * y * z;  
o := 2 * y - z;
```

Umgeschriebener Code

```
t0 := 2 * y;  
m := t0 * z;  
n := 3 * y * z;  
o := t0 - z;
```

Redundanter Ausdruck

Ein Ausdruck $x \text{ op } y$ ist an einer Position L redundant, wenn er in jedem Fall vor L berechnet wurde, und zwischen der Berechnung und L die Operanden x und y nicht verändert wurden.

OptComp

A. Koch

Orga

Intro

Redundanz

Wertnumerierung

Lokal

Superlokal

Regional

Global

Basisblock (BB)

Längste Folge von Anweisungen ohne Kontrollfluß.

Beispiel:

```
a := b + 42;  
if (a > 23) then  
  c := a - 46;  
  d := b * 15;  
else  
  c := a + 46;  
  d := 0  
  q := false;  
endif
```

Basisblöcke:

```
a := b + 42;
```

```
c := a - 46;  
d := b * 15;
```

```
c := a + 46;  
d := 0  
q := false;
```

OptComp

A. Koch

Orga

Intro

Redundanz

Wertnumerierung

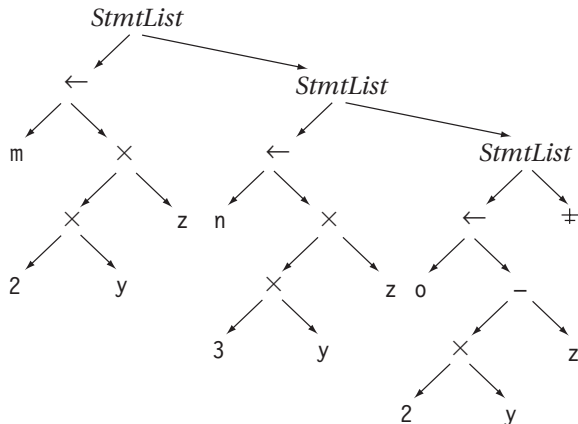
Lokal

Superlokal

Regional

Global

Erkennen gleicher Teilbäume, dann Erweiterung auf DAG



OptComp

A. Koch

Orga

Intro

Redundanz

Wertnumerierung

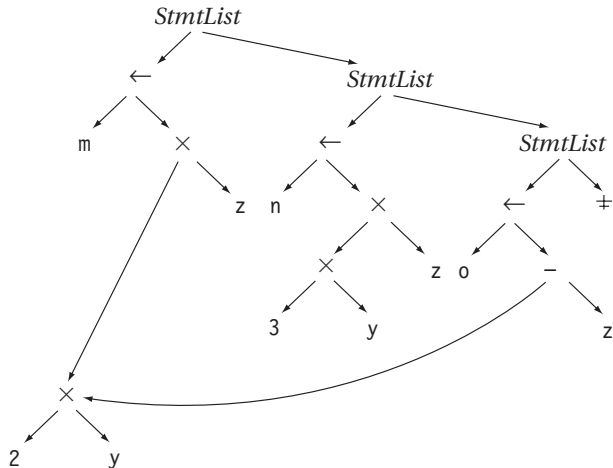
Lokal

Superlokal

Regional

Global

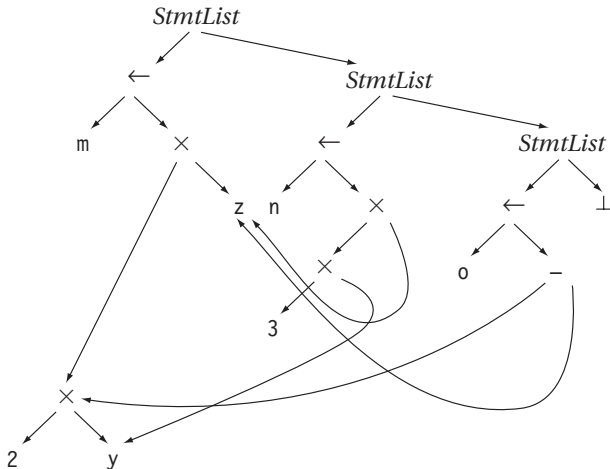
Erkennen gleicher Teilbäume, dann Erweiterung auf DAG



Redundanzelimination in ASG-Konstrukturen einbauen



Erkennen gleicher Teilbäume, dann Erweiterung auf DAG



➔ Redundanzelimination in ASG-Konstruktor einbauen



- Hashing über ganze Unterbäume
- Gleicher Hash \rightarrow vergleiche Struktur genau
- Wenn gleich: Setze bei redundantem Auftreten Zeiger auf Definition um

Problem:

```
m := 2 * y * z;  
y := 3 * y * z;  
o := 2 * y - z;
```

Einfaches Hashing bei $o := \dots$

- findet Definition von $2 * y$ (bei $m := \dots$)
- sieht aber nicht Zuweisung bei $y := \dots$

OptComp

A. Koch

Orga

Intro

Redundanz

Wertnumerierung

Lokal

Superlokal

Regional

Global

- Hashing über ganze Unterbäume
- Gleicher Hash → vergleiche Struktur genau
- Wenn gleich: Setze bei redundantem Auftreten Zeiger auf Definition um

Problem:

```
m := 2 * y * z;  
y := 3 * y * z;  
o := 2 * y - z;
```

Einfaches Hashing bei $o := \dots$

- findet Definition von $2 * y$ (bei $m := \dots$)
- sieht aber nicht Zuweisung bei $y := \dots$

OptComp

A. Koch

Orga

Intro

Redundanz

Wertnumerierung

Lokal

Superlokal

Regional

Global

- Hashing über ganze Unterbäume
- Gleicher Hash \rightarrow vergleiche Struktur genau
- Wenn gleich: Setze bei redundantem Auftreten Zeiger auf Definition um

Problem:

```
m := 2 * y * z;  
y := 3 * y * z;  
o := 2 * y - z;
```

Einfaches Hashing bei $o := \dots$

- findet Definition von $2 * y$ (bei $m := \dots$)
- sieht aber nicht Zuweisung bei $y := \dots$

OptComp

A. Koch

Orga

Intro

Redundanz

Wertnumerierung

Lokal

Superlokal

Regional

Global

- Hashing über ganze Unterbäume
- Gleicher Hash \rightarrow vergleiche Struktur genau
- Wenn gleich: Setze bei redundantem Auftreten Zeiger auf Definition um

Problem:

```
m := 2 * y * z;  
y := 3 * y * z;  
o := 2 * y - z;
```

Einfaches Hashing bei $o := \dots$

- findet Definition von $2 * y$ (bei $m := \dots$)
- sieht aber nicht Zuweisung bei $y := \dots$

OptComp

A. Koch

Orga

Intro

Redundanz

Wertnumerierung

Lokal

Superlokal

Regional

Global

- Hashing über ganze Unterbäume
- Gleicher Hash \rightarrow vergleiche Struktur genau
- Wenn gleich: Setze bei redundantem Auftreten Zeiger auf Definition um

Problem:

```
m := 2 * y * z;  
y := 3 * y * z;  
o := 2 * y - z;
```

Einfaches Hashing bei $o := \dots$

- findet Definition von $2 * y$ (bei $m := \dots$)
- sieht aber nicht Zuweisung bei $y := \dots$

OptComp

A. Koch

Orga

Intro

Redundanz

Wertnumerierung

Lokal

Superlokal

Regional

Global

- Hashing über ganze Unterbäume
- Gleicher Hash \rightarrow vergleiche Struktur genau
- Wenn gleich: Setze bei redundantem Auftreten Zeiger auf Definition um

Problem:

```
m := 2 * y * z;  
y := 3 * y * z;  
o := 2 * y - z;
```

Einfaches Hashing bei $o := \dots$

- findet Definition von $2*y$ (bei $m := \dots$)
- sieht aber nicht Zuweisung bei $y := \dots$

OptComp

A. Koch

Orga

Intro

Redundanz

Wertnumerierung

Lokal

Superlokal

Regional

Global

- Hashing über ganze Unterbäume
- Gleicher Hash \rightarrow vergleiche Struktur genau
- Wenn gleich: Setze bei redundantem Auftreten Zeiger auf Definition um

Problem:

```
m := 2 * y * z;  
y := 3 * y * z;  
o := 2 * y - z;
```

Einfaches Hashing bei $o := \dots$

- findet Definition von $2*y$ (bei $m := \dots$)
- sieht aber nicht Zuweisung bei $y := \dots$

OptComp

A. Koch

Orga

Intro

Redundanz

Wertnumerierung

Lokal

Superlokal

Regional

Global

Braucht Mechanismus, um Zuweisungen zu beachten!
Idee

- Verwalte unterschiedliche Versionen von Variablen
- Erhöhe Versionsnummer bei jeder Zuweisung (\rightarrow SSA)
- Hash nun über Variablennamen und Versionsnummer

```
m0 := 2 * y0 * z0;  
y1 := 3 * y0 * z0;  
o0 := 2 * y1 - z0;
```

- Trägt bei `m0` nun als bekannt den Ausdruck `2*y0` ein
- Unterbindet Wiederverwendung als `2*y1`

OptComp

A. Koch

Orga

Intro

Redundanz

Wertnumerierung

Lokal

Superlokal

Regional

Global

Braucht Mechanismus, um Zuweisungen zu beachten!

Idee

- Verwalte unterschiedliche Versionen von Variablen
- Erhöhe Versionsnummer bei jeder Zuweisung (\rightarrow SSA)
- Hash nun über Variablennamen und Versionsnummer

```
m0 := 2 * y0 * z0;  
y1 := 3 * y0 * z0;  
o0 := 2 * y1 - z0;
```

- Trägt bei `m0` nun als bekannt den Ausdruck `2*y0` ein
- Unterbindet Wiederverwendung als `2*y1`

OptComp

A. Koch

Orga

Intro

Redundanz

Wertnumerierung

Lokal

Superlokal

Regional

Global

Braucht Mechanismus, um Zuweisungen zu beachten!

Idee

- Verwalte unterschiedliche Versionen von Variablen
- Erhöhe Versionsnummer bei jeder Zuweisung (\rightarrow SSA)
- Hash nun über Variablennamen und Versionsnummer

```
m0 := 2 * y0 * z0;  
y1 := 3 * y0 * z0;  
o0 := 2 * y1 - z0;
```

- Trägt bei m_0 nun als bekannt den Ausdruck $2*y_0$ ein
- Unterbindet Wiederverwendung als $2*y_1$

OptComp

A. Koch

Orga

Intro

Redundanz

Wertnumerierung

Lokal

Superlokal

Regional

Global

Braucht Mechanismus, um Zuweisungen zu beachten!

Idee

- Verwalte unterschiedliche Versionen von Variablen
- Erhöhe Versionsnummer bei jeder Zuweisung (\rightarrow SSA)
- Hash nun über Variablennamen und Versionsnummer

```
m0 := 2 * y0 * z0;  
y1 := 3 * y0 * z0;  
o0 := 2 * y1 - z0;
```

- Trägt bei `m0` nun als bekannt den Ausdruck `2*y0` ein
- Unterbindet Wiederverwendung als `2*y1`

OptComp

A. Koch

Orga

Intro

Redundanz

Wertnumerierung

Lokal

Superlokal

Regional

Global

Braucht Mechanismus, um Zuweisungen zu beachten!

Idee

- Verwalte unterschiedliche Versionen von Variablen
- Erhöhe Versionsnummer bei jeder Zuweisung (\rightarrow SSA)
- Hash nun über Variablennamen und Versionsnummer

```
m0 := 2 * y0 * z0;  
y1 := 3 * y0 * z0;  
o0 := 2 * y1 - z0;
```

- Trägt bei `m0` nun als bekannt den Ausdruck `2*y0` ein
- Unterbindet Wiederverwendung als `2*y1`

OptComp

A. Koch

Orga

Intro

Redundanz

Wertnumerierung

Lokal

Superlokal

Regional

Global

Braucht Mechanismus, um Zuweisungen zu beachten!

Idee

- Verwalte unterschiedliche Versionen von Variablen
- Erhöhe Versionsnummer bei jeder Zuweisung (\rightarrow SSA)
- Hash nun über Variablennamen und Versionsnummer

```
m0 := 2 * y0 * z0;  
y1 := 3 * y0 * z0;  
o0 := 2 * y1 - z0;
```

- Trägt bei `m0` nun als bekannt den Ausdruck `2*y0` ein
- Unterbindet Wiederverwendung als `2*y1`

OptComp

A. Koch

Orga

Intro

Redundanz

Wertnumerierung

Lokal

Superlokal

Regional

Global

CFG-basierte Redundanzeliminierung mit Wertnumerierung

OptComp

A. Koch

Orga

Intro

Redundanz

Wertnumerierung

Lokal

Superlokal

Regional

Global

- **Relationen zwischen Basisblöcken**
 - Bedingte Ausführung, Schleifen
- Verwaltet nun Folgen von Anweisungen in Basisblöcken
 - Häufige IR, z.B. in SUIF, Scale, COINS, GCC (ab 4.x)
- Reihenfolge leichter umzustellen

OptComp

A. Koch

Orga

Intro

Redundanz

Wertnumerierung

Lokal

Superlokal

Regional

Global

- Relationen zwischen Basisblöcken
 - Bedingte Ausführung, Schleifen
- Verwaltet nun Folgen von Anweisungen in Basisblöcken
 - Häufige IR, z.B. in SUIF, Scale, COINS, GCC (ab 4.x)
- Reihenfolge leichter umzustellen

OptComp

A. Koch

Orga

Intro

Redundanz

Wertnumerierung

Lokal

Superlokal

Regional

Global

- Relationen zwischen Basisblöcken
 - Bedingte Ausführung, Schleifen
- Verwaltet nun Folgen von Anweisungen in Basisblöcken
 - Häufige IR, z.B. in SUIF, Scale, COINS, GCC (ab 4.x)
- Reihenfolge leichter umzustellen

OptComp

A. Koch

Orga

Intro

Redundanz

Wertnumerierung

Lokal

Superlokal

Regional

Global

- Relationen zwischen Basisblöcken
 - Bedingte Ausführung, Schleifen
- Verwaltet nun Folgen von Anweisungen in Basisblöcken
 - Häufige IR, z.B. in SUIF, Scale, COINS, GCC (ab 4.x)
- Reihenfolge leichter umzustellen

OptComp

A. Koch

Orga

Intro

Redundanz

Wertnumerierung

Lokal

Superlokal

Regional

Global

- Relationen zwischen Basisblöcken
 - Bedingte Ausführung, Schleifen
- Verwaltet nun Folgen von Anweisungen in Basisblöcken
 - Häufige IR, z.B. in SUIF, Scale, COINS, GCC (ab 4.x)
- Reihenfolge leichter umzustellen

OptComp

A. Koch

Orga

Intro

Redundanz

Wertnumerierung

Lokal

Superlokal

Regional

Global

Nun keine Analyse des AST mehr!

Idee

- Verwalte nun nicht Variablennamen in Ausdrücken
 - ... sondern direkt ihre Werte
- Jeder zur Laufzeit verwendete Wert wird durch einen Wert ersetzt
- Der Wert eines Ausdrucks e wird durch den Wert $W(e)$ ersetzt
- $W(e)$ ist ein Literal, ein Variablenname, ein Literal, ein Wert

OptComp

A. Koch

Orga

Intro

Redundanz

Wertnumerierung

Lokal

Superlokal

Regional

Global

Nun keine Analyse des AST mehr!

Idee

- Verwalte nun nicht Variablen**namen** in Ausdrücken
- ... sondern direkt ihre **Werte**
 - Jeder zur Laufzeit berechnete Wert wird durchnumeriert
 - Der Wert zweier Ausdrücke e_1 und e_2 bekommt dieselbe Nummer
 - ... wenn e_1 und e_2 **beweisbar immer denselben Wert** liefern

Nun keine Analyse des AST mehr!

Idee

- Verwalte nun nicht Variablen**namen** in Ausdrücken
- ... sondern direkt ihre **Werte**
 - Jeder zur Laufzeit berechnete Wert wird durchnummeriert
 - Der Wert zweier Ausdrücke e_1 und e_2 bekommt dieselbe Nummer
 - ... wenn e_1 und e_2 **beweisbar immer** denselben Wert liefern

OptComp

A. Koch

Orga

Intro

Redundanz

Wertnumerierung

Lokal

Superlokal

Regional

Global

Nun keine Analyse des AST mehr!

Idee

- Verwalte nun nicht Variablen**namen** in Ausdrücken
- ... sondern direkt ihre **Werte**
 - Jeder zur Laufzeit berechnete Wert wird durchnumeriert
 - Der Wert zweier Ausdrücke e_1 und e_2 bekommt dieselbe Nummer
 - ... wenn e_1 und e_2 **beweisbar immer** denselben Wert liefern

Nun keine Analyse des AST mehr!

Idee

- Verwalte nun nicht Variablen**namen** in Ausdrücken
- ... sondern direkt ihre **Werte**
 - Jeder zur Laufzeit berechnete Wert wird durchnumeriert
 - Der Wert zweier Ausdrücke e_1 und e_2 bekommt dieselbe Nummer
 - ... wenn e_1 und e_2 **beweisbar immer** denselben Wert liefern

Nun keine Analyse des AST mehr!

Idee

- Verwalte nun nicht Variablen**namen** in Ausdrücken
- ... sondern direkt ihre **Werte**
 - Jeder zur Laufzeit berechnete Wert wird durchnumeriert
 - Der Wert zweier Ausdrücke e_1 und e_2 bekommt dieselbe Nummer
 - ... wenn e_1 und e_2 **beweisbar immer** denselben Wert liefern

- e_1 und e_2 **redundant**, wenn
 - sie ihre Operanden mit gleichen Operatoren verknüpfen
 - **und** die Operanden die gleichen Wertnummern haben

Implementierung mit Hash-Table

- Hashe Textdarstellung von Variablen und Konstanten (`.spelling`)
- Hashe ganze Ausdrücke bestehend aus Operatoren und **Wertnummern**
- Neue Werte (neue Hash-Keys) bekommen neue Wertnummer zugewiesen

Wichtig: Ausdrücke gleichen Hash-Wertes **müssen** zur Laufzeit gleichen Wert liefern.

OptComp

A. Koch

Orga

Intro

Redundanz

Wertnumerierung

Lokal

Superlokal

Regional

Global

- e_1 und e_2 **redundant**, wenn
 - sie ihre Operanden mit gleichen Operatoren verknüpfen
 - **und** die Operanden die gleichen Wertnummern haben

Implementierung mit Hash-Table

- Hashe Textdarstellung von Variablen und Konstanten (`.spelling`)
- Hashe ganze Ausdrücke bestehend aus Operatoren und **Wertnummern**
- Neue Werte (neue Hash-Keys) bekommen neue Wertnummer zugewiesen

Wichtig: Ausdrücke gleichen Hash-Wertes **müssen** zur Laufzeit gleichen Wert liefern.

OptComp

A. Koch

Orga

Intro

Redundanz

Wertnumerierung

Lokal

Superlokal

Regional

Global

- e_1 und e_2 **redundant**, wenn
 - sie ihre Operanden mit gleichen Operatoren verknüpfen
 - **und** die Operanden die gleichen Wertnummern haben

Implementierung mit Hash-Table

- Hashe Textdarstellung von Variablen und Konstanten (`.spelling`)
- Hashe ganze Ausdrücke bestehend aus Operatoren und **Wertnummern**
- Neue Werte (neue Hash-Keys) bekommen neue Wertnummer zugewiesen

Wichtig: Ausdrücke gleichen Hash-Wertes **müssen** zur Laufzeit gleichen Wert liefern.

OptComp

A. Koch

Orga

Intro

Redundanz

Wertnumerierung

Lokal

Superlokal

Regional

Global

- e_1 und e_2 **redundant**, wenn
 - sie ihre Operanden mit gleichen Operatoren verknüpfen
 - **und** die Operanden die gleichen Wertnummern haben

Implementierung mit Hash-Table

- Hashe Textdarstellung von Variablen und Konstanten (`.spelling`)
- Hashe ganze Ausdrücke bestehend aus Operatoren und **Wertnummern**
- Neue Werte (neue Hash-Keys) bekommen neue Wertnummer zugewiesen

Wichtig: Ausdrücke gleichen Hash-Wertes **müssen** zur Laufzeit gleichen Wert liefern.

- e_1 und e_2 **redundant**, wenn
 - sie ihre Operanden mit gleichen Operatoren verknüpfen
 - **und** die Operanden die gleichen Wertnummern haben

Implementierung mit Hash-Table

- Hashe Textdarstellung von Variablen und Konstanten (`.spelling`)
- Hashe ganze Ausdrücke bestehend aus Operatoren und **Wertnummern**
- Neue Werte (neue Hash-Keys) bekommen neue Wertnummer zugewiesen

Wichtig: Ausdrücke gleichen Hash-Wertes **müssen** zur Laufzeit gleichen Wert liefern.

OptComp

A. Koch

Orga

Intro

Redundanz

Wertnumerierung

Lokal

Superlokal

Regional

Global

- e_1 und e_2 **redundant**, wenn
 - sie ihre Operanden mit gleichen Operatoren verknüpfen
 - **und** die Operanden die gleichen Wertnummern haben

Implementierung mit Hash-Table

- Hashe Textdarstellung von Variablen und Konstanten (**.spelling**)
 - Alternativ in Triangle: Adresse der Deklaration im AST
- Hashe ganze Ausdrücke bestehend aus Operatoren und **Wertnummern**
- Neue Werte (neue Hash-Keys) bekommen neue Wertnummer zugewiesen

Wichtig: Ausdrücke gleichen Hash-Wertes **müssen** zur Laufzeit gleichen Wert liefern.

- e_1 und e_2 **redundant**, wenn
 - sie ihre Operanden mit gleichen Operatoren verknüpfen
 - **und** die Operanden die gleichen Wertnummern haben

Implementierung mit Hash-Table

- Hashe Textdarstellung von Variablen und Konstanten (**.spelling**)
 - Alternativ in Triangle: Adresse der Deklaration im AST
- Hashe ganze Ausdrücke bestehend aus Operatoren und **Wertnummern**
- Neue Werte (neue Hash-Keys) bekommen neue Wertnummer zugewiesen

Wichtig: Ausdrücke gleichen Hash-Wertes **müssen** zur Laufzeit gleichen Wert liefern.

- e_1 und e_2 **redundant**, wenn
 - sie ihre Operanden mit gleichen Operatoren verknüpfen
 - **und** die Operanden die gleichen Wertnummern haben

Implementierung mit Hash-Table

- Hashe Textdarstellung von Variablen und Konstanten (**.spelling**)
 - Alternativ in Triangle: Adresse der Deklaration im AST
- Hashe ganze Ausdrücke bestehend aus Operatoren und **Wertnummern**
- Neue Werte (neue Hash-Keys) bekommen neue Wertnummer zugewiesen

Wichtig: Ausdrücke gleichen Hash-Wertes **müssen** zur Laufzeit gleichen Wert liefern.

- e_1 und e_2 **redundant**, wenn
 - sie ihre Operanden mit gleichen Operatoren verknüpfen
 - **und** die Operanden die gleichen Wertnummern haben

Implementierung mit Hash-Table

- Hashe Textdarstellung von Variablen und Konstanten (**.spelling**)
 - Alternativ in Triangle: Adresse der Deklaration im AST
- Hashe ganze Ausdrücke bestehend aus Operatoren und **Wertnummern**
- Neue Werte (neue Hash-Keys) bekommen neue Wertnummer zugewiesen

Wichtig: Ausdrücke gleichen Hash-Wertes **müssen** zur Laufzeit gleichen Wert liefern.

- e_1 und e_2 **redundant**, wenn
 - sie ihre Operanden mit gleichen Operatoren verknüpfen
 - **und** die Operanden die gleichen Wertnummern haben

Implementierung mit Hash-Table

- Hashe Textdarstellung von Variablen und Konstanten (**.spelling**)
 - Alternativ in Triangle: Adresse der Deklaration im AST
- Hashe ganze Ausdrücke bestehend aus Operatoren und **Wertnummern**
- Neue Werte (neue Hash-Keys) bekommen neue Wertnummer zugewiesen

Wichtig: Ausdrücke gleichen Hash-Wertes **müssen** zur Laufzeit gleichen Wert liefern.

- e_1 und e_2 **redundant**, wenn
 - sie ihre Operanden mit gleichen Operatoren verknüpfen
 - **und** die Operanden die gleichen Wertnummern haben

Implementierung mit Hash-Table

- Hashe Textdarstellung von Variablen und Konstanten (**.spelling**)
 - Alternativ in Triangle: Adresse der Deklaration im AST
- Hashe ganze Ausdrücke bestehend aus Operatoren und **Wertnummern**
- Neue Werte (neue Hash-Keys) bekommen neue Wertnummer zugewiesen

Wichtig: Ausdrücke gleichen Hash-Wertes **müssen** zur Laufzeit gleichen Wert liefern.

Wie Kollisionen handhaben?

- Bei einfachen Ausdrücken $x \text{ op } y$ leicht vermeidbar
 - 4b für Operator
 - je 14b für Wertnummern der Teilausdrücke
 - insgesamt ein 32b Wort
 - Eindeutig bis max. 16384 Teilausdrücken
- Bei komplizierteren Ausdrücken
 $a \text{ op1 } b \text{ op2 } c \text{ op3 } \dots$
 - Kollisionen nicht mehr einfach vermeidbar
 - Zweistufiges Vorgehen: Hash+Vergleich
 - Alternative: Aufteilen in einfache Ausdrücke
- Hier Beschränkung auf einfache Ausdrücke

OptComp

A. Koch

Orga

Intro

Redundanz

Wertnumerierung

Lokal

Superlokal

Regional

Global

Wie Kollisionen handhaben?

- Bei einfachen Ausdrücken $x \text{ op } y$ leicht vermeidbar
 - 4b für Operator
 - je 14b für Wertnummern der Teilausdrücke
 - insgesamt ein 32b Wort
 - Eindeutig bis max. 16384 Teilausdrücken
- Bei komplizierteren Ausdrücken
 $a \text{ op1 } b \text{ op2 } c \text{ op3 } \dots$
 - Kollisionen nicht mehr einfach vermeidbar
 - Zweistufiges Vorgehen: Hash+Vergleich
 - Alternative: Aufteilen in einfache Ausdrücke
- Hier Beschränkung auf einfache Ausdrücke

OptComp

A. Koch

Orga

Intro

Redundanz

Wertnumerierung

Lokal

Superlokal

Regional

Global

Wie Kollisionen handhaben?

- Bei einfachen Ausdrücken $x \text{ op } y$ leicht vermeidbar
 - 4b für Operator
 - je 14b für Wertnummern der Teilausdrücke
 - insgesamt ein 32b Wort
 - Eindeutig bis max. 16384 Teilausdrücken
- Bei komplizierteren Ausdrücken
 $a \text{ op1 } b \text{ op2 } c \text{ op3 } \dots$
 - Kollisionen nicht mehr einfach vermeidbar
 - Zweistufiges Vorgehen: Hash+Vergleich
 - Alternative: Aufteilen in einfache Ausdrücke
- Hier Beschränkung auf einfache Ausdrücke

OptComp

A. Koch

Orga

Intro

Redundanz

Wertnumerierung

Lokal

Superlokal

Regional

Global

Wie Kollisionen handhaben?

- Bei einfachen Ausdrücken $x \text{ op } y$ leicht vermeidbar
 - 4b für Operator
 - je 14b für Wertnummern der Teilausdrücke
 - insgesamt ein 32b Wort
 - Eindeutig bis max. 16384 Teilausdrücken
- Bei komplizierteren Ausdrücken
 $a \text{ op1 } b \text{ op2 } c \text{ op3 } \dots$
 - Kollisionen nicht mehr einfach vermeidbar
 - Zweistufiges Vorgehen: Hash+Vergleich
 - Alternative: Aufteilen in einfache Ausdrücke
- Hier Beschränkung auf einfache Ausdrücke

OptComp

A. Koch

Orga

Intro

Redundanz

Wertnumerierung

Lokal

Superlokal

Regional

Global

Wie Kollisionen handhaben?

- Bei einfachen Ausdrücken $x \text{ op } y$ leicht vermeidbar
 - 4b für Operator
 - je 14b für Wertnummern der Teilausdrücke
 - insgesamt ein 32b Wort
 - Eindeutig bis max. 16384 Teilausdrücken
- Bei komplizierteren Ausdrücken
 $a \text{ op1 } b \text{ op2 } c \text{ op3 } \dots$
 - Kollisionen nicht mehr einfach vermeidbar
 - Zweistufiges Vorgehen: Hash+Vergleich
 - Alternative: Aufteilen in einfache Ausdrücke
- Hier Beschränkung auf einfache Ausdrücke

OptComp

A. Koch

Orga

Intro

Redundanz

Wertnumerierung

Lokal

Superlokal

Regional

Global

Wie Kollisionen handhaben?

- Bei einfachen Ausdrücken $x \text{ op } y$ leicht vermeidbar
 - 4b für Operator
 - je 14b für Wertnummern der Teilausdrücke
 - insgesamt ein 32b Wort
 - Eindeutig bis max. 16384 Teilausdrücken
- Bei komplizierteren Ausdrücken
 $a \text{ op1 } b \text{ op2 } c \text{ op3 } \dots$
 - Kollisionen nicht mehr einfach vermeidbar
 - Zweistufiges Vorgehen: Hash+Vergleich
 - Alternative: Aufteilen in einfache Ausdrücke
 - Auch in Triangle (Baum aus Teilausdrücken)
- Hier Beschränkung auf einfache Ausdrücke

OptComp

A. Koch

Orga

Intro

Redundanz

Wertnumerierung

Lokal

Superlokal

Regional

Global

Wie Kollisionen handhaben?

- Bei einfachen Ausdrücken $x \text{ op } y$ leicht vermeidbar
 - 4b für Operator
 - je 14b für Wertnummern der Teilausdrücke
 - insgesamt ein 32b Wort
 - Eindeutig bis max. 16384 Teilausdrücken
- Bei komplizierteren Ausdrücken
 $a \text{ op1 } b \text{ op2 } c \text{ op3 } \dots$
 - Kollisionen nicht mehr einfach vermeidbar
 - Zweistufiges Vorgehen: Hash+Vergleich
 - Alternative: Aufteilen in einfache Ausdrücke
 - Auch in Triangle (Baum aus Teilausdrücken)
- Hier Beschränkung auf einfache Ausdrücke

OptComp

A. Koch

Orga

Intro

Redundanz

Wertnumerierung

Lokal

Superlokal

Regional

Global

Wie Kollisionen handhaben?

- Bei einfachen Ausdrücken $x \text{ op } y$ leicht vermeidbar
 - 4b für Operator
 - je 14b für Wertnummern der Teilausdrücke
 - insgesamt ein 32b Wort
 - Eindeutig bis max. 16384 Teilausdrücken
- Bei komplizierteren Ausdrücken
 $a \text{ op1 } b \text{ op2 } c \text{ op3 } \dots$
 - Kollisionen nicht mehr einfach vermeidbar
 - Zweistufiges Vorgehen: Hash+Vergleich
 - Alternative: Aufteilen in einfache Ausdrücke
 - Auch in Triangle (Baum aus Teilausdrücken)
- Hier Beschränkung auf einfache Ausdrücke

OptComp

A. Koch

Orga

Intro

Redundanz

Wertnumerierung

Lokal

Superlokal

Regional

Global

Wie Kollisionen handhaben?

- Bei einfachen Ausdrücken $x \text{ op } y$ leicht vermeidbar
 - 4b für Operator
 - je 14b für Wertnummern der Teilausdrücke
 - insgesamt ein 32b Wort
 - Eindeutig bis max. 16384 Teilausdrücken
- Bei komplizierteren Ausdrücken
 $a \text{ op1 } b \text{ op2 } c \text{ op3 } \dots$
 - Kollisionen nicht mehr einfach vermeidbar
 - Zweistufiges Vorgehen: Hash+Vergleich
 - Alternative: Aufteilen in einfache Ausdrücke
 - Auch in Triangle (Baum aus Teilausdrücken)
- Hier Beschränkung auf einfache Ausdrücke

Wie Kollisionen handhaben?

- Bei einfachen Ausdrücken $x \text{ op } y$ leicht vermeidbar
 - 4b für Operator
 - je 14b für Wertnummern der Teilausdrücke
 - insgesamt ein 32b Wort
 - Eindeutig bis max. 16384 Teilausdrücken
- Bei komplizierteren Ausdrücken
 $a \text{ op1 } b \text{ op2 } c \text{ op3 } \dots$
 - Kollisionen nicht mehr einfach vermeidbar
 - Zweistufiges Vorgehen: Hash+Vergleich
 - Alternative: Aufteilen in einfache Ausdrücke
 - Auch in Triangle (Baum aus Teilausdrücken)
- Hier Beschränkung auf einfache Ausdrücke

Wie Kollisionen handhaben?

- Bei einfachen Ausdrücken $x \text{ op } y$ leicht vermeidbar
 - 4b für Operator
 - je 14b für Wertnummern der Teilausdrücke
 - insgesamt ein 32b Wort
 - Eindeutig bis max. 16384 Teilausdrücken
- Bei komplizierteren Ausdrücken
 $a \text{ op1 } b \text{ op2 } c \text{ op3 } \dots$
 - Kollisionen nicht mehr einfach vermeidbar
 - Zweistufiges Vorgehen: Hash+Vergleich
 - Alternative: Aufteilen in einfache Ausdrücke
 - Auch in Triangle (Baum aus Teilausdrücken)
- Hier Beschränkung auf einfache Ausdrücke

OptComp

A. Koch

Orga

Intro

Redundanz

Wertnumerierung

Lokal

Superlokal

Regional

Global

```
x := a * d;  
y := a;  
z := y * d;
```

Ausdruck	... auf Wertnummern	Wertnummer Ergebnis
a	-	1
d	-	2
a * d	1*2	3
x	3	3
a	1	1
y	1	1
y * d	1*2	3
z	3	3

Wichtig: Zahlen sind **keine** Werte, sondern Wertnummern!

```
x := a * d;  
y := a;  
z := y * d;
```

Ausdruck	... auf Wertnummern	Wertnummer Ergebnis
a	-	1
d	-	2
a * d	1*2	3
x	3	3
a	1	1
y	1	1
y * d	1*2	3
z	3	3

Wichtig: Zahlen sind **keine** Werte, sondern Wertnummern!

Für jeden Ausdruck e der Form $r_e \leftarrow x_e \text{ op}_e y_e$ im Block

- 1 Bestimme Wertnummern von x_e, y_e
- 2 Bestimme Hash-Wert für x_e, y_e, op_e
- 3 Hash-Wert bekannt?
 - Ja: ersetze e durch Kopie von bekanntem Ausdruck, trage dessen Wertnummer für r_e ein.
 - Nein: Trage Hash-Wert neu in Tabelle ein, vergebe neue Wertnummer und trage diese für r_e ein.

Für jeden Ausdruck e der Form $r_e \leftarrow x_e \text{ op}_e y_e$ im Block

- 1 Bestimme Wertnummern von x_e, y_e
- 2 Bestimme Hash-Wert für x_e, y_e, op_e
- 3 Hash-Wert bekannt?
 - Ja: ersetze e durch Kopie von bekanntem Ausdruck, trage dessen Wertnummer für r_e ein.
 - Nein: Trage Hash-Wert neu in Tabelle ein, vergebe neue Wertnummer und trage diese für r_e ein.

Für jeden Ausdruck e der Form $r_e \leftarrow x_e \text{ op}_e y_e$ im Block

- 1 Bestimme Wertnummern von x_e, y_e
- 2 Bestimme Hash-Wert für x_e, y_e, op_e
- 3 Hash-Wert bekannt?
 - Ja: ersetze e durch Kopie von bekanntem Ausdruck, trage dessen Wertnummer für r_e ein.
 - Nein: Trage Hash-Wert neu in Tabelle ein, vergebe neue Wertnummer und trage diese für r_e ein.

Für jeden Ausdruck e der Form $r_e \leftarrow x_e \text{ op}_e y_e$ im Block

- 1 Bestimme Wertnummern von x_e, y_e
- 2 Bestimme Hash-Wert für x_e, y_e, op_e
- 3 Hash-Wert bekannt?
 - Ja: ersetze e durch Kopie von bekanntem Ausdruck, trage dessen Wertnummer für r_e ein.
 - Nein: Trage Hash-Wert neu in Tabelle ein, vergebe neue Wertnummer und trage diese für r_e ein.

Für jeden Ausdruck e der Form $r_e \leftarrow x_e \text{ op}_e y_e$ im Block

- 1 Bestimme Wertnummern von x_e, y_e
- 2 Bestimme Hash-Wert für x_e, y_e, op_e
- 3 Hash-Wert bekannt?
 - Ja: ersetze e durch Kopie von bekanntem Ausdruck, trage dessen Wertnummer für r_e ein.
 - Nein: Trage Hash-Wert neu in Tabelle ein, vergebe neue Wertnummer und trage diese für r_e ein.

- **Kommutative Operatoren**
 - Schlage mit beiden Operandenreihenfolgen nach
- Auch Constant Folding während VN möglich
 - Flag in Tabelle für "konstanter Wert"
- Berücksichtige algebraische Eigenschaften beim Hashen
 - Viele Sonderfälle, baue Entscheidungsbaum für Operator
 - Auf Wertnummern, *nicht* auf Variablen

OptComp

A. Koch

Orga

Intro

Redundanz

Wertnumerierung

Lokal

Superlokal

Regional

Global

- Kommutative Operatoren
 - Schlage mit beiden Operandenreihenfolgen nach
- Auch Constant Folding während VN möglich
 - Flag in Tabelle für "konstanter Wert"
- Berücksichtige algebraische Eigenschaften beim Hashen
 - Viele Sonderfälle, baue Entscheidungsbaum für Operator
 - Auf Wertnummern, *nicht* auf Variablen

OptComp

A. Koch

Orga

Intro

Redundanz

Wertnumerierung

Lokal

Superlokal

Regional

Global

- Kommutative Operatoren
 - Schlage mit beiden Operandenreihenfolgen nach
- Auch Constant Folding während VN möglich
 - Flag in Tabelle für "konstanter Wert"
- Berücksichtige algebraische Eigenschaften beim Hashen
 - Viele Sonderfälle, baue Entscheidungsbaum für Operator
 - Auf Wertnummern, *nicht* auf Variablen

OptComp

A. Koch

Orga

Intro

Redundanz

Wertnumerierung

Lokal

Superlokal

Regional

Global

- Kommutative Operatoren
 - Schlage mit beiden Operandenreihenfolgen nach
- Auch Constant Folding während VN möglich
 - Flag in Tabelle für “konstanter Wert”
- Berücksichtige algebraische Eigenschaften beim Hashen
 - Viele Sonderfälle, baue Entscheidungsbaum für Operator
 - Auf Wertnummern, *nicht* auf Variablen

OptComp

A. Koch

Orga

Intro

Redundanz

Wertnumerierung

Lokal

Superlokal

Regional

Global

- Kommutative Operatoren
 - Schlage mit beiden Operandenreihenfolgen nach
- Auch Constant Folding während VN möglich
 - Flag in Tabelle für “konstanter Wert”
- Berücksichtige algebraische Eigenschaften beim Hashen
 - Viele Sonderfälle, baue Entscheidungsbaum für Operator
 - Auf Wertnummern, *nicht* auf Variablen

Algebraische Eigenschaften

$x \leftarrow y$, $x+0$, $x-0$, $x*1$, $x\div 1$, $x-x$, $x\neq 0$,
 $x\div x$, $x\vee 0$, $x \wedge 0xFF\dots FF$,
 $\max(x, \text{MAXINT})$, $\min(x, \text{MININT})$,
 $\max(x, x)$, $\min(y, y)$, and so on ...

- Kommutative Operatoren
 - Schlage mit beiden Operandenreihenfolgen nach
- Auch Constant Folding während VN möglich
 - Flag in Tabelle für “konstanter Wert”
- Berücksichtige algebraische Eigenschaften beim Hashen
 - Viele Sonderfälle, baue Entscheidungsbaum für Operator
 - Auf Wertnummern, *nicht* auf Variablen

Algebraische Eigenschaften

$x \leftarrow y$, $x+0$, $x-0$, $x*1$, $x\div 1$, $x-x$, $x\neq 0$,
 $x\div x$, $x\vee 0$, $x \wedge 0xFF\dots FF$,
 $\max(x, \text{MAXINT})$, $\min(x, \text{MININT})$,
 $\max(x, x)$, $\min(y, y)$, and so on ...

OptComp

A. Koch

Orga

Intro

Redundanz

Wertnumerierung

Lokal

Superlokal

Regional

Global

- Kommutative Operatoren
 - Schlage mit beiden Operandenreihenfolgen nach
- Auch Constant Folding während VN möglich
 - Flag in Tabelle für “konstanter Wert”
- Berücksichtige algebraische Eigenschaften beim Hashen
 - Viele Sonderfälle, baue Entscheidungsbaum für Operator
 - Auf Wertnummern, *nicht* auf Variablen

Algebraische Eigenschaften

$x \leftarrow y$, $x+0$, $x-0$, $x*1$, $x\div 1$, $x-x$, $x\neq 0$,
 $x\div x$, $x\vee 0$, $x \wedge 0$ xFF...FF,
 $\max(x, \text{MAXINT})$, $\min(x, \text{MININT})$,
 $\max(x, x)$, $\min(y, y)$, and so on ...

- Schreiben über Zeiger löscht *alle* Wertnummern
- Schreiben auf Arrayelement mit variablem Index
 - Löscht Wertnummern aller Elemente dieses Arrays
- Schreiben auf ganze Record-Variable
 - Löscht Wertnummern aller Komponenten dieser Record-Variable
- Prozeduraufruf
 - Löscht Wertnummern von var-Parametern
 - Löscht Wertnummern von globalen und nicht-lokalen Variablen

OptComp

A. Koch

Orga

Intro

Redundanz

Wertnumerierung

Lokal

Superlokal

Regional

Global

- Schreiben über Zeiger löscht *alle* Wertnummern
- Schreiben auf Arrayelement mit variablem Index
 - Löscht Wertnummern aller Elemente dieses Arrays
- Schreiben auf ganze Record-Variable
 - Löscht Wertnummern aller Komponenten dieser Record-Variable
- Prozeduraufruf
 - Löscht Wertnummern von `var`-Parametern
 - Löscht Wertnummern von globalen und nicht-lokalen Variablen

- Schreiben über Zeiger löscht *alle* Wertnummern
- Schreiben auf Arrayelement mit variablem Index
 - Löscht Wertnummern aller Elemente dieses Arrays
- Schreiben auf ganze Record-Variable
 - Löscht Wertnummern aller Komponenten dieser Record-Variable
- Prozeduraufruf
 - Löscht Wertnummern von `var`-Parametern
 - Löscht Wertnummern von globalen und nicht-lokalen Variablen

- Schreiben über Zeiger löscht *alle* Wertnummern
- Schreiben auf Arrayelement mit variablem Index
 - Löscht Wertnummern aller Elemente dieses Arrays
- Schreiben auf ganze Record-Variable
 - Löscht Wertnummern aller Komponenten dieser Record-Variable
- Prozeduraufruf
 - Löscht Wertnummern von var-Parametern
 - Löscht Wertnummern von globalen und nicht-lokalen Variablen

- Schreiben über Zeiger löscht *alle* Wertnummern
- Schreiben auf Arrayelement mit variablem Index
 - Löscht Wertnummern aller Elemente dieses Arrays
- Schreiben auf ganze Record-Variable
 - Löscht Wertnummern aller Komponenten dieser Record-Variable
- Prozeduraufruf
 - Löscht Wertnummern von `var`-Parametern
 - Löscht Wertnummern von globalen und nicht-lokalen Variablen

- Schreiben über Zeiger löscht *alle* Wertnummern
- Schreiben auf Arrayelement mit variablem Index
 - Löscht Wertnummern aller Elemente dieses Arrays
- Schreiben auf ganze Record-Variable
 - Löscht Wertnummern aller Komponenten dieser Record-Variable
- Prozeduraufruf
 - Löscht Wertnummern von `var`-Parametern
 - Löscht Wertnummern von globalen und nicht-lokalen Variablen

- Schreiben über Zeiger löscht *alle* Wertnummern
- Schreiben auf Arrayelement mit variablem Index
 - Löscht Wertnummern aller Elemente dieses Arrays
- Schreiben auf ganze Record-Variable
 - Löscht Wertnummern aller Komponenten dieser Record-Variable
- Prozeduraufruf
 - Löscht Wertnummern von **var**-Parametern
 - Löscht Wertnummern von globalen und nicht-lokalen Variablen

- Schreiben über Zeiger löscht *alle* Wertnummern
- Schreiben auf Arrayelement mit variablem Index
 - Löscht Wertnummern aller Elemente dieses Arrays
- Schreiben auf ganze Record-Variable
 - Löscht Wertnummern aller Komponenten dieser Record-Variable
- Prozeduraufruf
 - Löscht Wertnummern von **var**-Parametern
 - Löscht Wertnummern von globalen und nicht-lokalen Variablen

Bisher: Erkennen von Redundanzen, jetzt auch
Umschreiben des Codes

Eingabe-Code

Value Numbering

Umschreiben

OptComp

A. Koch

Orga

Intro

Redundanz

Wertnumerierung

Lokal

Superlokal

Regional

Global

Bisher: Erkennen von Redundanzen, jetzt auch
Umschreiben des Codes

Eingabe-Code

```
a := b + c;
```

```
b := a - d;
```

```
c := b + c;
```

```
d := a - d;
```

Value Numbering

Umschreiben

OptComp

A. Koch

Orga

Intro

Redundanz

Wertnumerierung

Lokal

Superlokal

Regional

Global

Bisher: Erkennen von Redundanzen, jetzt auch
Umschreiben des Codes

Eingabe-Code

```
a := b + c;
```

```
b := a - d;
```

```
c := b + c;
```

```
d := a - d;
```

Value Numbering

```
a3 := b1 + c2;
```

```
b5 := a3 - d4;
```

```
c6 := b5 + c2;
```

```
d5 := a3 - d4;
```

Umschreiben

Bisher: Erkennen von Redundanzen, jetzt auch
Umschreiben des Codes

Eingabe-Code

```
a := b + c;  
b := a - d;  
c := b + c;  
d := a - d;
```

Value Numbering

```
a3 := b1 + c2;  
b5 := a3 - d4;  
c6 := b5 + c2;  
d5 := a3 - d4;
```

Umschreiben

```
a := b + c;  
b := a - d;  
c := b + c;  
d := b;
```

Wertinstanzen der SSA-Form

Eingabe-Code

$a_0 \leftarrow x_0 + y_0$
* $b_0 \leftarrow x_0 + y_0$
 $a_1 \leftarrow 17$
* $c_0 \leftarrow x_0 + y_0$

Value Numbering

$a_0^3 \leftarrow x_0^1 + y_0^2$
* $b_0^3 \leftarrow x_0^1 + y_0^2$
 $a_1^4 \leftarrow 17$
* $c_0^3 \leftarrow x_0^1 + y_0^2$

Umgeschrieben

$a_0^3 \leftarrow x_0^1 + y_0^2$
* $b_0^3 \leftarrow a_0^3$
 $a_1^4 \leftarrow 17$
* $c_0^3 \leftarrow a_0^3$

- Wert 3 verfügbar als a_0^3

- Hash-Tabelle beginnt leer
 - Ausdrücke werden bei Durchgehen des Blocks eingetragen
 - Falls $(op, VN(x), VN(y))$ in Tabelle vorkommt
 - Ist Ausdruck mindestens einmal bereits in Block vorgekommen
 - x und y sind nicht neu belegt worden
- ⇒ Falls $(op, VN(x), VN(y))$ eine Wertnummer hat, kann er gefahrlos benutzt werden

Algorithmus

- $op, VN(x), VN(y)$ in Hash-Tabelle suchen
- falls nicht gefunden, dann eintragen

- Hash-Tabelle beginnt leer
 - Ausdrücke werden bei Durchgehen des Blocks eingetragen
 - Falls $(op, VN(x), VN(y))$ in Tabelle vorkommt
 - Ist Ausdruck mindestens einmal bereits in Block vorgekommen
 - x und y sind nicht neubelegt worden
- ⇒ Falls $(op, VN(x), VN(y))$ eine Wertnummer hat, kann er gefahrlos benutzt werden

Algorithmus

OptComp

A. Koch

Orga

Intro

Redundanz

Wertnumerierung

Lokal

Superlokal

Regional

Global

- Hash-Tabelle beginnt leer
 - Ausdrücke werden bei Durchgehen des Blocks eingetragen
 - Falls $(op, VN(x), VN(y))$ in Tabelle vorkommt
 - Ist Ausdruck mindestens einmal bereits in Block vorgekommen
 - x und y sind nicht neubelegt worden
 - Algorithmus verwendet Wertnummern statt Variablen!
- ➔ Falls $(op, VN(x), VN(y))$ eine Wertnummer hat, kann er gefahrlos benutzt werden

Algorithmus

- beweist inkrementell, dass $(op, VN(x), VN(y))$ redundant
- modifiziert Code, aber invalidiert nicht Tabelle

- Hash-Tabelle beginnt leer
 - Ausdrücke werden bei Durchgehen des Blocks eingetragen
 - Falls $(op, VN(x), VN(y))$ in Tabelle vorkommt
 - Ist Ausdruck mindestens einmal bereits in Block vorgekommen
 - x und y sind nicht neubelegt worden
 - Algorithmus verwendet Wertnummern statt Variablen!
- ➔ Falls $(op, VN(x), VN(y))$ eine Wertnummer hat, kann er gefahrlos benutzt werden

Algorithmus

- beweist inkrementell, dass $(op, VN(x), VN(y))$ redundant
- modifiziert Code, aber invalidiert nicht Tabelle

- Hash-Tabelle beginnt leer
 - Ausdrücke werden bei Durchgehen des Blocks eingetragen
 - Falls $(op, VN(x), VN(y))$ in Tabelle vorkommt
 - Ist Ausdruck mindestens einmal bereits in Block vorgekommen
 - x und y sind nicht neubelegt worden
 - Algorithmus verwendet Wertnummern statt Variablen!
- ➔ Falls $(op, VN(x), VN(y))$ eine Wertnummer hat, kann er gefahrlos benutzt werden

Algorithmus

- beweist inkrementell, dass $(op, VN(x), VN(y))$ redundant
- modifiziert Code, aber invalidiert nicht Tabelle

- Hash-Tabelle beginnt leer
 - Ausdrücke werden bei Durchgehen des Blocks eingetragen
 - Falls $(op, VN(x), VN(y))$ in Tabelle vorkommt
 - Ist Ausdruck mindestens einmal bereits in Block vorgekommen
 - x und y sind nicht neubelegt worden
 - Algorithmus verwendet **Wertnummern** statt Variablen!
- ➔ Falls $(op, VN(x), VN(y))$ eine Wertnummer hat, kann er gefahrlos benutzt werden

Algorithmus

- **beweist** inkrementell, dass $(op, VN(x), VN(y))$ redundant
- modifiziert Code, aber invalidiert nicht Tabelle

- Hash-Tabelle beginnt leer
 - Ausdrücke werden bei Durchgehen des Blocks eingetragen
 - Falls $(op, VN(x), VN(y))$ in Tabelle vorkommt
 - Ist Ausdruck mindestens einmal bereits in Block vorgekommen
 - x und y sind nicht neubelegt worden
 - Algorithmus verwendet **Wertnummern** statt Variablen!
- ➔ Falls $(op, VN(x), VN(y))$ eine Wertnummer hat, kann er gefahrlos benutzt werden

Algorithmus

- **beweist** inkrementell, dass $(op, VN(x), VN(y))$ redundant
- modifiziert Code, aber invalidiert nicht Tabelle

- Hash-Tabelle beginnt leer
 - Ausdrücke werden bei Durchgehen des Blocks eingetragen
 - Falls $(op, VN(x), VN(y))$ in Tabelle vorkommt
 - Ist Ausdruck mindestens einmal bereits in Block vorgekommen
 - x und y sind nicht neubelegt worden
 - Algorithmus verwendet **Wertnummern** statt Variablen!
- ➔ Falls $(op, VN(x), VN(y))$ eine Wertnummer hat, kann er gefahrlos benutzt werden

Algorithmus

- **beweist** inkrementell, dass $(op, VN(x), VN(y))$ redundant
- modifiziert Code, aber invalidiert nicht Tabelle

- Hash-Tabelle beginnt leer
 - Ausdrücke werden bei Durchgehen des Blocks eingetragen
 - Falls $(op, VN(x), VN(y))$ in Tabelle vorkommt
 - Ist Ausdruck mindestens einmal bereits in Block vorgekommen
 - x und y sind nicht neubelegt worden
 - Algorithmus verwendet **Wertnummern** statt Variablen!
- ➔ Falls $(op, VN(x), VN(y))$ eine Wertnummer hat, kann er gefahrlos benutzt werden

Algorithmus

- **beweist** inkrementell, dass $(op, VN(x), VN(y))$ redundant
- modifiziert Code, aber invalidiert nicht Tabelle

- Hash-Tabelle beginnt leer
 - Ausdrücke werden bei Durchgehen des Blocks eingetragen
 - Falls $(op, VN(x), VN(y))$ in Tabelle vorkommt
 - Ist Ausdruck mindestens einmal bereits in Block vorgekommen
 - x und y sind nicht neubelegt worden
 - Algorithmus verwendet **Wertnummern** statt Variablen!
- ➔ Falls $(op, VN(x), VN(y))$ eine Wertnummer hat, kann er gefahrlos benutzt werden

Algorithmus

- **beweist** inkrementell, dass $(op, VN(x), VN(y))$ redundant
- modifiziert Code, aber invalidiert nicht Tabelle

- Wenn Wiederbenutzung billiger ist als Neuberechnung
 - Übliche Annahme
 - Bei Registermaschinen potentiell problematisch (*register spill*)
- Zusätzliches Constant Folding ist *immer* profitabel
 - Neuberechnung braucht immer 1+ zusätzliche Register
 - Load Immediate braucht genau 1 zusätzliches Register
 - Immediate Instruktion braucht 0 zusätzliche Register

```
ADD R0, #8
```
- Algebraische Eigenschaften
 - Entfernte Operationen sind immer nützlich ($x + 0$)
 - Vereinfachung hängt von Zielmaschine ab ($2*x, x+x$)
 - Kann aber leicht berücksichtigt werden

- Wenn Wiederbenutzung billiger ist als Neuberechnung
 - Übliche Annahme
 - Bei Registermaschinen potentiell problematisch (*register spill*)
- Zusätzliches Constant Folding ist *immer* profitabel
 - Neuberechnung braucht immer 1+ zusätzliche Register
 - Load Immediate braucht genau 1 zusätzliches Register
 - Immediate Instruktion braucht 0 zusätzliche Register

```
ADD R0, #8
```
- Algebraische Eigenschaften
 - Entfernte Operationen sind immer nützlich ($x + 0$)
 - Vereinfachung hängt von Zielmaschine ab ($2*x, x+x$)
 - Kann aber leicht berücksichtigt werden

- Wenn Wiederbenutzung billiger ist als Neuberechnung
 - Übliche Annahme
 - Bei Registermaschinen potentiell problematisch (*register spill*)
- Zusätzliches Constant Folding ist *immer* profitabel
 - Neuberechnung braucht immer 1+ zusätzliche Register
 - Load Immediate braucht genau 1 zusätzliches Register
 - Immediate Instruktion braucht 0 zusätzliche Register

```
ADD R0, #8
```
- Algebraische Eigenschaften
 - Entfernte Operationen sind immer nützlich ($x + 0$)
 - Vereinfachung hängt von Zielmaschine ab ($2*x, x+x$)
 - Kann aber leicht berücksichtigt werden

- Wenn Wiederbenutzung billiger ist als Neuberechnung
 - Übliche Annahme
 - Bei Registermaschinen potentiell problematisch (*register spill*)
- Zusätzliches Constant Folding ist *immer* profitabel
 - Neuberechnung braucht immer 1+ zusätzliche Register
 - Load Immediate braucht genau 1 zusätzliches Register
 - Immediate Instruktion braucht 0 zusätzliche Register

```
ADD R0, #8
```
- Algebraische Eigenschaften
 - Entfernte Operationen sind immer nützlich ($x + 0$)
 - Vereinfachung hängt von Zielmaschine ab ($2*x, x+x$)
 - Kann aber leicht berücksichtigt werden

- Wenn Wiederbenutzung billiger ist als Neuberechnung
 - Übliche Annahme
 - Bei Registermaschinen potentiell problematisch (*register spill*)
- Zusätzliches Constant Folding ist *immer* profitabel
 - Neuberechnung braucht immer 1+ zusätzliche Register
 - Load Immediate braucht genau 1 zusätzliches Register
 - Immediate Instruktion braucht 0 zusätzliche Register

```
ADD R0, #8
```
- Algebraische Eigenschaften
 - Entfernte Operationen sind immer nützlich ($x + 0$)
 - Vereinfachung hängt von Zielmaschine ab ($2^*x, x+x$)
 - Kann aber leicht berücksichtigt werden

- Wenn Wiederbenutzung billiger ist als Neuberechnung
 - Übliche Annahme
 - Bei Registermaschinen potentiell problematisch (*register spill*)
- Zusätzliches Constant Folding ist *immer* profitabel
 - Neuberechnung braucht immer 1+ zusätzliche Register
 - Load Immediate braucht genau 1 zusätzliches Register
 - Immediate Instruktion braucht 0 zusätzliche Register
`ADD R0, #8`
- Algebraische Eigenschaften
 - Entfernte Operationen sind immer nützlich ($x + 0$)
 - Vereinfachung hängt von Zielmaschine ab ($2^*x, x+x$)
 - Kann aber leicht berücksichtigt werden

- Wenn Wiederbenutzung billiger ist als Neuberechnung
 - Übliche Annahme
 - Bei Registermaschinen potentiell problematisch (*register spill*)
- Zusätzliches Constant Folding ist *immer* profitabel
 - Neuberechnung braucht immer 1+ zusätzliche Register
 - Load Immediate braucht genau 1 zusätzliches Register
 - Immediate Instruktion braucht 0 zusätzliche Register

```
ADD R0, #8
```
- Algebraische Eigenschaften
 - Entfernte Operationen sind immer nützlich ($x + 0$)
 - Vereinfachung hängt von Zielmaschine ab ($2^*x, x+x$)
 - Kann aber leicht berücksichtigt werden

- Wenn Wiederbenutzung billiger ist als Neuberechnung
 - Übliche Annahme
 - Bei Registermaschinen potentiell problematisch (*register spill*)
- Zusätzliches Constant Folding ist *immer* profitabel
 - Neuberechnung braucht immer 1+ zusätzliche Register
 - Load Immediate braucht genau 1 zusätzliches Register
 - Immediate Instruktion braucht 0 zusätzliche Register

```
ADD R0, #8
```
- Algebraische Eigenschaften
 - Entfernte Operationen sind immer nützlich ($x + 0$)
 - Vereinfachung hängt von Zielmaschine ab ($2*x, x+x$)
 - Kann aber leicht berücksichtigt werden

- Wenn Wiederbenutzung billiger ist als Neuberechnung
 - Übliche Annahme
 - Bei Registermaschinen potentiell problematisch (*register spill*)
- Zusätzliches Constant Folding ist *immer* profitabel
 - Neuberechnung braucht immer 1+ zusätzliche Register
 - Load Immediate braucht genau 1 zusätzliches Register
 - Immediate Instruktion braucht 0 zusätzliche Register

```
ADD R0, #8
```
- Algebraische Eigenschaften
 - Entfernte Operationen sind immer nützlich ($x + 0$)
 - Vereinfachung hängt von Zielmaschine ab ($2*x, x+x$)
 - Kann aber leicht berücksichtigt werden

- Wenn Wiederbenutzung billiger ist als Neuberechnung
 - Übliche Annahme
 - Bei Registermaschinen potentiell problematisch (*register spill*)
- Zusätzliches Constant Folding ist *immer* profitabel
 - Neuberechnung braucht immer 1+ zusätzliche Register
 - Load Immediate braucht genau 1 zusätzliches Register
 - Immediate Instruktion braucht 0 zusätzliche Register

```
ADD R0, #8
```
- Algebraische Eigenschaften
 - Entfernte Operationen sind immer nützlich ($x + 0$)
 - Vereinfachung hängt von Zielmaschine ab ($2*x, x+x$)
 - Kann aber leicht berücksichtigt werden

- Wenn Wiederbenutzung billiger ist als Neuberechnung
 - Übliche Annahme
 - Bei Registermaschinen potentiell problematisch (*register spill*)
- Zusätzliches Constant Folding ist *immer* profitabel
 - Neuberechnung braucht immer 1+ zusätzliche Register
 - Load Immediate braucht genau 1 zusätzliches Register
 - Immediate Instruktion braucht 0 zusätzliche Register

```
ADD R0, #8
```
- Algebraische Eigenschaften
 - Entfernte Operationen sind immer nützlich ($x + 0$)
 - Vereinfachung hängt von Zielmaschine ab ($2*x, x+x$)
 - Kann aber leicht berücksichtigt werden

- Potentiell anwendbar auf alle Ausdrücke eines Blocks
- Wie passende Stellen finden?
- Abarbeiten der Anweisungen in Programmreihenfolge
 - *program order*
- Konstruiert Modell des dynamischen Programmzustands
- Bei jeder Operation verschiedene Möglichkeiten prüfen

Zusammenfassung

- VN führt erschöpfende Suche durch
- Folge: Nur begrenzter Rechenaufwand je Operation akzeptabel

OptComp

A. Koch

Orga

Intro

Redundanz

Wertnumerierung

Lokal

Superlokal

Regional

Global

- Potentiell anwendbar auf alle Ausdrücke eines Blocks
- Wie passende Stellen finden?
- Abarbeiten der Anweisungen in Programmreihenfolge
 - *program order*
- Konstruiert Modell des dynamischen Programmzustands
- Bei jeder Operation verschiedene Möglichkeiten prüfen

Zusammenfassung

- VN führt erschöpfende Suche durch
- Folge: Nur begrenzter Rechenaufwand je Operation akzeptabel

OptComp

A. Koch

Orga

Intro

Redundanz

Wertnumerierung

Lokal

Superlokal

Regional

Global

- Potentiell anwendbar auf alle Ausdrücke eines Blocks
- Wie passende Stellen finden?
- Abarbeiten der Anweisungen in Programmreihenfolge
 - *program order*
- Konstruiert Modell des dynamischen Programmzustands
- Bei jeder Operation verschiedene Möglichkeiten prüfen

Zusammenfassung

- VN führt erschöpfende Suche durch
- Folge: Nur begrenzter Rechenaufwand je Operation akzeptabel

OptComp

A. Koch

Orga

Intro

Redundanz

Wertnumerierung

Lokal

Superlokal

Regional

Global

- Potentiell anwendbar auf alle Ausdrücke eines Blocks
- Wie passende Stellen finden?
- Abarbeiten der Anweisungen in Programmreihenfolge
 - *program order*
- Konstruiert Modell des dynamischen Programmzustands
- Bei jeder Operation verschiedene Möglichkeiten prüfen

Zusammenfassung

- VN führt erschöpfende Suche durch
- Folge: Nur begrenzter Rechenaufwand je Operation akzeptabel

OptComp

A. Koch

Orga

Intro

Redundanz

Wertnumerierung

Lokal

Superlokal

Regional

Global

- Potentiell anwendbar auf alle Ausdrücke eines Blocks
- Wie passende Stellen finden?
- Abarbeiten der Anweisungen in Programmreihenfolge
 - *program order*
- Konstruiert Modell des dynamischen Programmzustands
- Bei jeder Operation verschiedene Möglichkeiten prüfen

Zusammenfassung

- VN führt erschöpfende Suche durch
- Folge: Nur begrenzter Rechenaufwand je Operation akzeptabel

OptComp

A. Koch

Orga

Intro

Redundanz

Wertnumerierung

Lokal

Superlokal

Regional

Global

- Potentiell anwendbar auf alle Ausdrücke eines Blocks
- Wie passende Stellen finden?
- Abarbeiten der Anweisungen in Programmreihenfolge
 - *program order*
- Konstruiert Modell des dynamischen Programmzustands
- Bei jeder Operation verschiedene Möglichkeiten prüfen

Zusammenfassung

- VN führt erschöpfende Suche durch
- Folge: Nur begrenzter Rechenaufwand je Operation akzeptabel

OptComp

A. Koch

Orga

Intro

Redundanz

Wertnumerierung

Lokal

Superlokal

Regional

Global

- Potentiell anwendbar auf alle Ausdrücke eines Blocks
- Wie passende Stellen finden?
- Abarbeiten der Anweisungen in Programmreihenfolge
 - *program order*
- Konstruiert Modell des dynamischen Programmzustands
- Bei jeder Operation verschiedene Möglichkeiten prüfen

Zusammenfassung

- VN führt erschöpfende Suche durch
- Folge: Nur begrenzter Rechenaufwand je Operation akzeptabel

OptComp

A. Koch

Orga

Intro

Redundanz

Wertnumerierung

Lokal

Superlokal

Regional

Global

- Potentiell anwendbar auf alle Ausdrücke eines Blocks
- Wie passende Stellen finden?
- Abarbeiten der Anweisungen in Programmreihenfolge
 - *program order*
- Konstruiert Modell des dynamischen Programmzustands
- Bei jeder Operation verschiedene Möglichkeiten prüfen

Zusammenfassung

- VN führt erschöpfende Suche durch
- Folge: Nur begrenzter Rechenaufwand je Operation akzeptabel

OptComp

A. Koch

Orga

Intro

Redundanz

Wertnumerierung

Lokal

Superlokal

Regional

Global

- Potentiell anwendbar auf alle Ausdrücke eines Blocks
- Wie passende Stellen finden?
- Abarbeiten der Anweisungen in Programmreihenfolge
 - *program order*
- Konstruiert Modell des dynamischen Programmzustands
- Bei jeder Operation verschiedene Möglichkeiten prüfen

Zusammenfassung

- VN führt erschöpfende Suche durch
- Folge: Nur begrenzter Rechenaufwand je Operation akzeptabel

OptComp

A. Koch

Orga

Intro

Redundanz

Wertnumerierung

Lokal

Superlokal

Regional

Global

Lokale Methoden

- **Arbeiten auf Basisblöcken (BB)**
- Für jeden Basisblock gilt
 - Alle Anweisungen werden sequentiell abgearbeitet
 - Falls eine Anweisung ausgeführt wird, werden alle Anweisungen ausgeführt.
- Können sehr genaue Analysen durchführen
- Beweisen dabei i.d.R. stärkere Aussagen als auf größeren Bereichen möglich

OptComp

A. Koch

Orga

Intro

Redundanz

Wertnumerierung

Lokal

Superlokal

Regional

Global

- Arbeiten auf Basisblöcken (BB)
- Für jeden Basisblock gilt
 - Alle Anweisungen werden sequentiell abgearbeitet
 - Falls eine Anweisung ausgeführt wird, werden alle Anweisungen ausgeführt.
- Können sehr genaue Analysen durchführen
- Beweisen dabei i.d.R. stärkere Aussagen als auf größeren Bereichen möglich

- Arbeiten auf Basisblöcken (BB)
- Für jeden Basisblock gilt
 - Alle Anweisungen werden sequentiell abgearbeitet
 - Falls eine Anweisung ausgeführt wird, werden alle Anweisungen ausgeführt.
- Können sehr genaue Analysen durchführen
- Beweisen dabei i.d.R. stärkere Aussagen als auf größeren Bereichen möglich

- Arbeiten auf Basisblöcken (BB)
- Für jeden Basisblock gilt
 - Alle Anweisungen werden sequentiell abgearbeitet
 - Falls eine Anweisung ausgeführt wird, werden alle Anweisungen ausgeführt.
- Können sehr genaue Analysen durchführen
- Beweisen dabei i.d.R. stärkere Aussagen als auf größeren Bereichen möglich

OptComp

A. Koch

Orga

Intro

Redundanz

Wertnumerierung

Lokal

Superlokal

Regional

Global

- Arbeiten auf Basisblöcken (BB)
- Für jeden Basisblock gilt
 - Alle Anweisungen werden sequentiell abgearbeitet
 - Falls eine Anweisung ausgeführt wird, werden alle Anweisungen ausgeführt.
- Können sehr genaue Analysen durchführen
- Beweisen dabei i.d.R. stärkere Aussagen als auf größeren Bereichen möglich

OptComp

A. Koch

Orga

Intro

Redundanz

Wertnumerierung

Lokal

Superlokal

Regional

Global

- Arbeiten auf Basisblöcken (BB)
- Für jeden Basisblock gilt
 - Alle Anweisungen werden sequentiell abgearbeitet
 - Falls eine Anweisung ausgeführt wird, werden alle Anweisungen ausgeführt.
- Können sehr genaue Analysen durchführen
- Beweisen dabei i.d.R. stärkere Aussagen als auf größeren Bereichen möglich

OptComp

A. Koch

Orga

Intro

Redundanz

Wertnumerierung

Lokal

Superlokal

Regional

Global

Local Value Numbering (LVN)

- Jeweils ein Basisblock betrachtet
- Gute lokale Resultate
- Aber keine Arbeit über Blockgrenzen

Erweitern des Redundanzbegriffes

Redundanz über Blockgrenzen hinweg

Ein Ausdruck $x \text{ op } y$ ist an einer Stelle L genau dann redundant, wenn er auf **jedem** Pfad vom Startknoten des CFGs zur Stelle L evaluiert worden ist und die Werte seiner Teilausdrücke x und y nicht verändert wurden.

OptComp

A. Koch

Orga

Intro

Redundanz

Wertnumerierung

Lokal

Superlokal

Regional

Global

Local Value Numbering (LVN)

- Jeweils ein Basisblock betrachtet
- Gute lokale Resultate
- Aber keine Arbeit über Blockgrenzen

Erweitern des Redundanzbegriffes

Redundanz über Blockgrenzen hinweg

Ein Ausdruck $x \text{ op } y$ ist an einer Stelle L genau dann redundant, wenn er auf **jedem** Pfad vom Startknoten des CFGs zur Stelle L evaluiert worden ist und die Werte seiner Teilausdrücke x und y nicht verändert wurden.

OptComp

A. Koch

Orga

Intro

Redundanz

Wertnumerierung

Lokal

Superlokal

Regional

Global

Local Value Numbering (LVN)

- Jeweils ein Basisblock betrachtet
- Gute lokale Resultate
- Aber keine Arbeit über Blockgrenzen

Erweitern des Redundanzbegriffes

Redundanz über Blockgrenzen hinweg

Ein Ausdruck $x \text{ op } y$ ist an einer Stelle L genau dann redundant, wenn er auf **jedem** Pfad vom Startknoten des CFGs zur Stelle L evaluiert worden ist und die Werte seiner Teilausdrücke x und y nicht verändert wurden.

OptComp

A. Koch

Orga

Intro

Redundanz

Wertnumerierung

Lokal

Superlokal

Regional

Global

Local Value Numbering (LVN)

- Jeweils ein Basisblock betrachtet
- Gute lokale Resultate
- Aber keine Arbeit über Blockgrenzen

Erweitern des Redundanzbegriffes

Redundanz über Blockgrenzen hinweg

Ein Ausdruck $x \text{ op } y$ ist an einer Stelle L genau dann redundant, wenn er auf **jedem** Pfad vom Startknoten des CFGs zur Stelle L evaluiert worden ist und die Werte seiner Teilausdrücke x und y nicht verändert wurden.

OptComp

A. Koch

Orga

Intro

Redundanz

Wertnumerierung

Lokal

Superlokal

Regional

Global

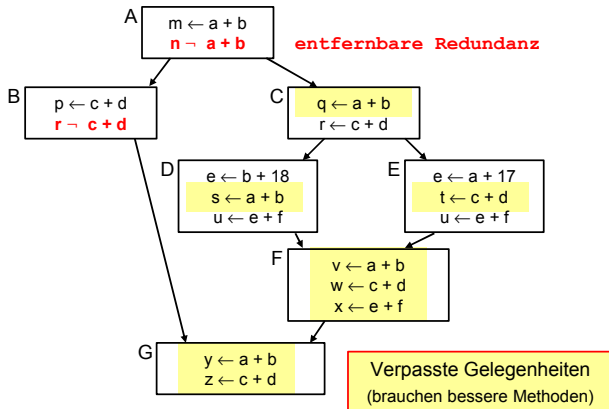
Local Value Numbering (LVN)

- Jeweils ein Basisblock betrachtet
- Gute lokale Resultate
- Aber keine Arbeit über Blockgrenzen

Erweitern des Redundanzbegriffes

Redundanz über Blockgrenzen hinweg

Ein Ausdruck $x \text{ op } y$ ist an einer Stelle L genau dann redundant, wenn er auf **jedem** Pfad vom Startknoten des CFGs zur Stelle L evaluiert worden ist und die Werte seiner Teilausdrücke x und y nicht verändert wurden.

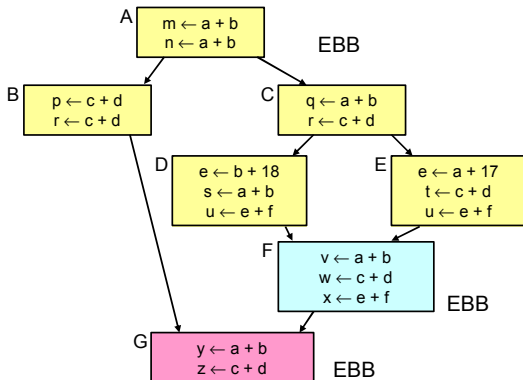


Superlokale Methoden

Superlokale Methoden 1

Arbeiten auf Extended Basic Blocks (EBBs)

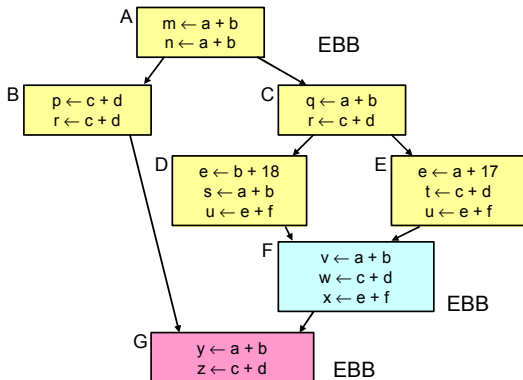
- EBB $B = \{b_1, b_2, \dots, b_n\}$, mit BBs b_i
- Nur b_1 darf im CFG mehrere oder keine Vorgänger haben
- Alle anderen b_i haben genau einen Vorgänger
- EBB ist Baum aus BBs mit b_1 als Wurzel



Superlokale Methoden 1

Arbeiten auf Extended Basic Blocks (EBBs)

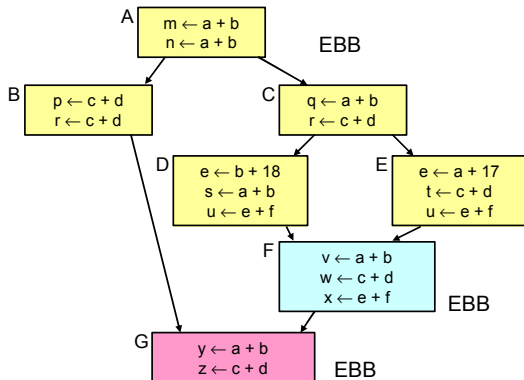
- EBB $B = \{b_1, b_2, \dots, b_n\}$, mit BBs b_i
- Nur b_1 darf im CFG mehrere oder keine Vorgänger haben
- Alle anderen b_i haben genau einen Vorgänger
- EBB ist Baum aus BBs mit b_1 als Wurzel



Superlokale Methoden 1

Arbeiten auf Extended Basic Blocks (EBBs)

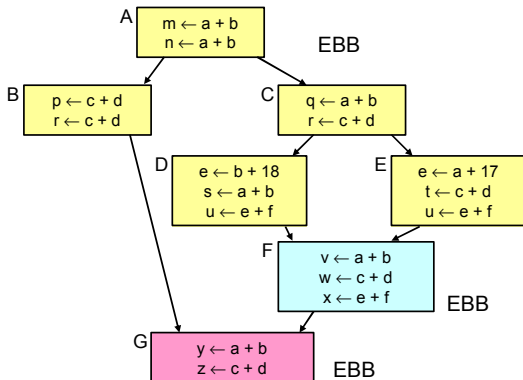
- EBB $B = \{b_1, b_2, \dots, b_n\}$, mit BBs b_i
- Nur b_1 darf im CFG mehrere oder keine Vorgänger haben
- Alle anderen b_i haben genau einen Vorgänger
- EBB ist Baum aus BBs mit b_1 als Wurzel



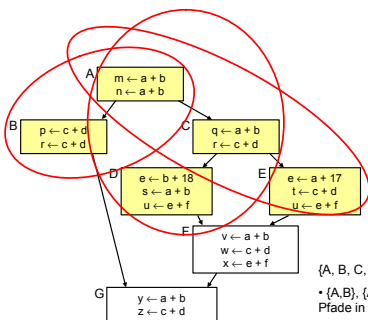
Superlokale Methoden 1

Arbeiten auf Extended Basic Blocks (EBBs)

- EBB $B = \{b_1, b_2, \dots, b_n\}$, mit BBs b_i
- Nur b_1 darf im CFG mehrere oder keine Vorgänger haben
- Alle anderen b_i haben genau einen Vorgänger
- EBB ist Baum aus BBs mit b_1 als Wurzel



- Idee: Benutze **Pfade** beginnend bei b_1 durch EBB wie einen BB
- Auf jedem Pfad: Genau ein Vorgänger, baue auf dessen Analysen auf



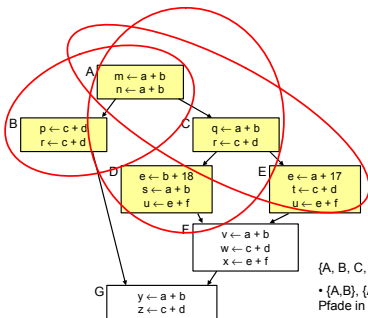
{A, B, C, D, E} ist ein EBB

- {A, B}, {A, C, D}, und {A, C, E} sind Pfade in {A, B, C, D, E}

{F} und {G} sind auch EBBs

- ... haben aber nur triviale Pfade

- Idee: Benutze **Pfade** beginnend bei b_1 durch EBB wie einen BB
- Auf jedem Pfad: Genau ein Vorgänger, baue auf dessen Analysen auf

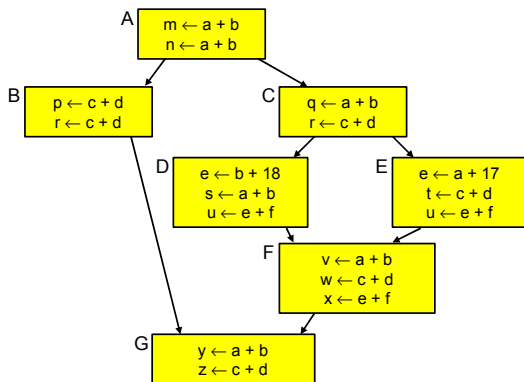


{A, B, C, D, E} ist ein EBB

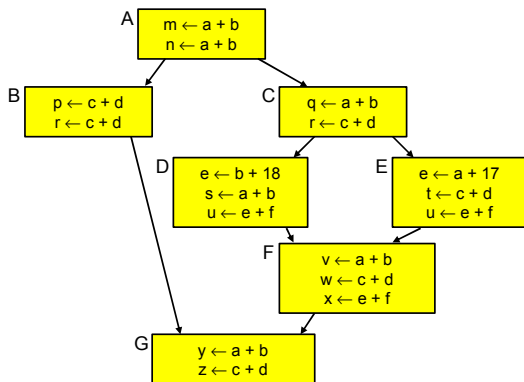
- {A,B}, {A,C,D}, und {A,C,E} sind Pfade in {A, B, C, D, E}

{F} und {G} sind auch EBBs

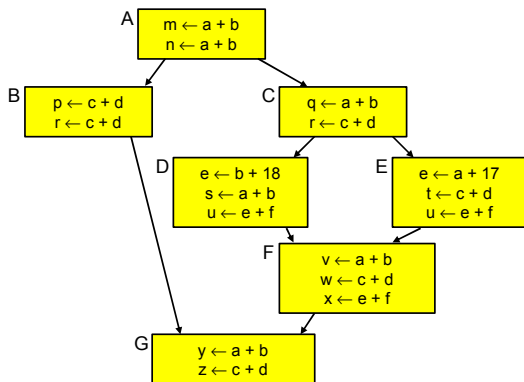
- ... haben aber nur triviale Pfade



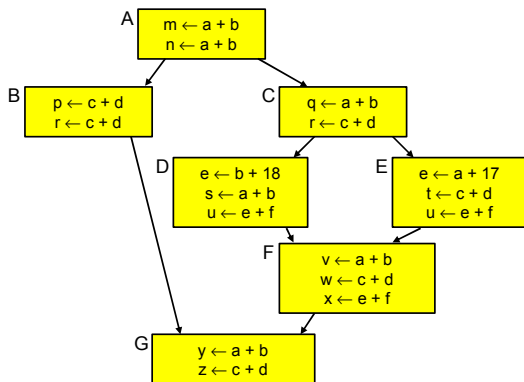
- Idee: Wende **lokale** Methode auf jeden **Pfad** an
- Hier: Bearbeite (A, B) , (A, C, D) , (A, C, E)
- Baue auf Ergebnisse des Vorgängers auf
- **Aber:** Hilft noch nicht für F und G (woher kommt man?)



- Idee: Wende **lokale** Methode auf jeden **Pfad** an
- Hier: Bearbeite (A, B) , (A, C, D) , (A, C, E)
- Baue auf Ergebnisse des Vorgängers auf
- **Aber:** Hilft noch nicht für F und G (woher kommt man?)



- Idee: Wende **lokale** Methode auf jeden **Pfad** an
- Hier: Bearbeite (A, B) , (A, C, D) , (A, C, E)
- Baue auf Ergebnisse des Vorgängers auf
- **Aber:** Hilft noch nicht für F und G (woher kommt man?)



- Idee: Wende **lokale** Methode auf jeden **Pfad** an
- Hier: Bearbeite (A, B) , (A, C, D) , (A, C, E)
- Baue auf Ergebnisse des Vorgängers auf
- **Aber:** Hilft noch nicht für F und G (woher kommt man?)

- Vermeide mehrfache Neuberechnung gleicher Daten
 - Hier A und C
- Braucht Fähigkeit, Einträge ungültig zu machen
 - Beispiel: Von (A,B) nach (A,C) müssen Daten von B entfernt werden
- Eine Realisierung:
Symbol-Tabelle mit Geltungsbereichen
 - Siehe Kontextanalyse
 - Öffne Geltungsbereich bei Anhängen von Block an Pfad
 - Schließe Geltungsbereich bei Entfernen von Block aus Pfad

OptComp

A. Koch

Orga

Intro

Redundanz

Wertnumerierung

Lokal

Superlokal

Regional

Global

- Vermeide mehrfache Neuberechnung gleicher Daten
 - Hier A und C
- Braucht Fähigkeit, Einträge ungültig zu machen
 - Beispiel: Von (A,B) nach (A,C) müssen Daten von B entfernt werden
- Eine Realisierung:
Symbol-Tabelle mit Geltungsbereichen
 - Siehe Kontextanalyse
 - Öffne Geltungsbereich bei Anhängen von Block an Pfad
 - Schließe Geltungsbereich bei Entfernen von Block aus Pfad

OptComp

A. Koch

Orga

Intro

Redundanz

Wertnumerierung

Lokal

Superlokal

Regional

Global

- Vermeide mehrfache Neuberechnung gleicher Daten
 - Hier A und C
- Braucht Fähigkeit, Einträge ungültig zu machen
 - Beispiel: Von (A,B) nach (A,C) müssen Daten von B entfernt werden
- Eine Realisierung:
Symbol-Tabelle mit Geltungsbereichen
 - Siehe Kontextanalyse
 - Öffne Geltungsbereich bei Anhängen von Block an Pfad
 - Schließe Geltungsbereich bei Entfernen von Block aus Pfad

OptComp

A. Koch

Orga

Intro

Redundanz

Wertnumerierung

Lokal

Superlokal

Regional

Global

- Vermeide mehrfache Neuberechnung gleicher Daten
 - Hier A und C
- Braucht Fähigkeit, Einträge ungültig zu machen
 - Beispiel: Von (A,B) nach (A,C) müssen Daten von B entfernt werden
- Eine Realisierung:
Symbol-Tabelle mit Geltungsbereichen
 - Siehe Kontextanalyse
 - Öffne Geltungsbereich bei Anhängen von Block an Pfad
 - Schließe Geltungsbereich bei Entfernen von Block aus Pfad

OptComp

A. Koch

Orga

Intro

Redundanz

Wertnumerierung

Lokal

Superlokal

Regional

Global

- Vermeide mehrfache Neuberechnung gleicher Daten
 - Hier A und C
- Braucht Fähigkeit, Einträge ungültig zu machen
 - Beispiel: Von (A,B) nach (A,C) müssen Daten von B entfernt werden
- Eine Realisierung:
Symbol-Tabelle mit Geltungsbereichen
 - Siehe Kontextanalyse
 - Öffne Geltungsbereich bei Anhängen von Block an Pfad
 - Schließe Geltungsbereich bei Entfernen von Block aus Pfad

OptComp

A. Koch

Orga

Intro

Redundanz

Wertnumerierung

Lokal

Superlokal

Regional

Global

- Vermeide mehrfache Neuberechnung gleicher Daten
 - Hier A und C
- Braucht Fähigkeit, Einträge ungültig zu machen
 - Beispiel: Von (A,B) nach (A,C) müssen Daten von B entfernt werden
- Eine Realisierung:
Symbol-Tabelle mit Geltungsbereichen
 - Siehe Kontextanalyse
 - Öffne Geltungsbereich bei Anhängen von Block an Pfad
 - Schließe Geltungsbereich bei Entfernen von Block aus Pfad

OptComp

A. Koch

Orga

Intro

Redundanz

Wertnumerierung

Lokal

Superlokal

Regional

Global

- Vermeide mehrfache Neuberechnung gleicher Daten
 - Hier A und C
- Braucht Fähigkeit, Einträge ungültig zu machen
 - Beispiel: Von (A,B) nach (A,C) müssen Daten von B entfernt werden
- Eine Realisierung:
Symbol-Tabelle mit Geltungsbereichen
 - Siehe Kontextanalyse
 - Öffne Geltungsbereich bei Anhängen von Block an Pfad
 - Schließe Geltungsbereich bei Entfernen von Block aus Pfad

OptComp

A. Koch

Orga

Intro

Redundanz

Wertnumerierung

Lokal

Superlokal

Regional

Global

- Vermeide mehrfache Neuberechnung gleicher Daten
 - Hier A und C
- Braucht Fähigkeit, Einträge ungültig zu machen
 - Beispiel: Von (A,B) nach (A,C) müssen Daten von B entfernt werden
- Eine Realisierung:
Symbol-Tabelle mit Geltungsbereichen
 - Siehe Kontextanalyse
 - Öffne Geltungsbereich bei Anhängen von Block an Pfad
 - Schließe Geltungsbereich bei Entfernen von Block aus Pfad

OptComp

A. Koch

Orga

Intro

Redundanz

Wertnumerierung

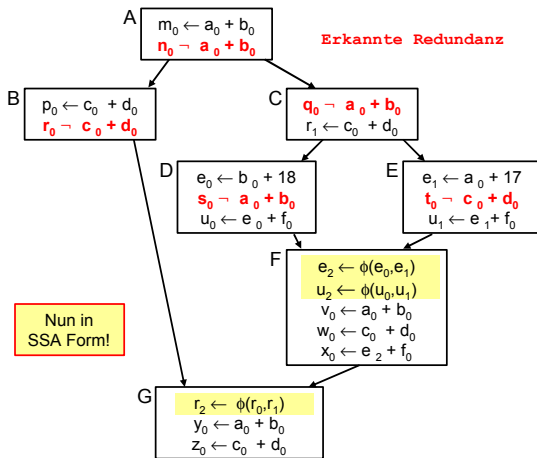
Lokal

Superlokal

Regional

Global

Beispiel Superlokale VN 1 im SSA-CFG



Mehr Redundanzen erkannt, aber nicht alle

- F und G eigene EBBs, hier $a + b$ unbekannt
- $e + f$ berechnet in allen Vorgängern von F, aber mit unterschiedlichen Werten

Erweiterung der Anwendungsbereiche

- VN: Leicht von BB auf EBB erweiterbar
- Klappt aber nicht immer. z.B.

[http://www.cse.cmu.edu/~peters/papers/ebbs.pdf](#)

OptComp

A. Koch

Orga

Intro

Redundanz

Wertnumerierung

Lokal

Superlokal

Regional

Global

Mehr Redundanzen erkannt, aber nicht alle

- F und G eigene EBBs, hier $a + b$ unbekannt
- $e + f$ berechnet in allen Vorgängern von F, aber mit unterschiedlichen Werten

Erweiterung der Anwendungsbereiche

- VN: Leicht von BB auf EBB erweiterbar
- Klappt aber nicht immer, z.B.

• [http://www.cse.cmu.edu/~peters/papers/ebbs.pdf](#)

OptComp

A. Koch

Orga

Intro

Redundanz

Wertnumerierung

Lokal

Superlokal

Regional

Global

Mehr Redundanzen erkannt, aber nicht alle

- F und G eigene EBBs, hier $a + b$ unbekannt
- $e + f$ berechnet in allen Vorgängern von F, aber mit unterschiedlichen Werten

Erweiterung der Anwendungsbereiche

- VN: Leicht von BB auf EBB erweiterbar
- Klappt aber nicht immer, z.B.

• [http://www.cse.cmu.edu/~peters/papers/ebbs.pdf](#)

OptComp

A. Koch

Orga

Intro

Redundanz

Wertnumerierung

Lokal

Superlokal

Regional

Global

Mehr Redundanzen erkannt, aber nicht alle

- F und G eigene EBBs, hier $a + b$ unbekannt
- $e + f$ berechnet in allen Vorgängern von F, aber mit unterschiedlichen Werten

Erweiterung der Anwendungsbereiche

- VN: Leicht von BB auf EBB erweiterbar
- Klappt aber nicht immer. z.B.
 - Verändern bereits bearbeiteter Blöcke

OptComp

A. Koch

Orga

Intro

Redundanz

Wertnumerierung

Lokal

Superlokal

Regional

Global

Mehr Redundanzen erkannt, aber nicht alle

- F und G eigene EBBs, hier $a + b$ unbekannt
- $e + f$ berechnet in allen Vorgängern von F, aber mit unterschiedlichen Werten

Erweiterung der Anwendungsbereiche

- VN: Leicht von BB auf EBB erweiterbar
- Klappt aber nicht immer. z.B.
 - Verändern bereits bearbeiteter Blöcke

OptComp

A. Koch

Orga

Intro

Redundanz

Wertnumerierung

Lokal

Superlokal

Regional

Global

Mehr Redundanzen erkannt, aber nicht alle

- F und G eigene EBBs, hier $a + b$ unbekannt
- $e + f$ berechnet in allen Vorgängern von F, aber mit unterschiedlichen Werten

Erweiterung der Anwendungsbereiche

- VN: Leicht von BB auf EBB erweiterbar
- Klappt aber nicht immer. z.B.
 - Verändern bereits bearbeiteter Blöcke

Regionale Methoden

- Superlokale VN verwirft gesamte Tabelle bei Merge Point
- Nächste Verfeinerung: Über Merge Points hinweg arbeiten

➔ Regionaler Anwendungsbereich

- Größer als superlokal
- Kleiner als gesamte Prozedur

OptComp

A. Koch

Orga

Intro

Redundanz

Wertnumerierung

Lokal

Superlokal

Regional

Global

- Superlokale VN verwirft gesamte Tabelle bei Merge Point
- Nächste Verfeinerung: Über Merge Points hinweg arbeiten

➔ Regionaler Anwendungsbereich

- Größer als superlokal
- Kleiner als gesamte Prozedur

OptComp

A. Koch

Orga

Intro

Redundanz

Wertnumerierung

Lokal

Superlokal

Regional

Global

- Superlokale VN verwirft gesamte Tabelle bei Merge Point
- Nächste Verfeinerung: Über Merge Points hinweg arbeiten

➔ Regionaler Anwendungsbereich

- Größer als superlokal
- Kleiner als gesamte Prozedur

OptComp

A. Koch

Orga

Intro

Redundanz

Wertnumerierung

Lokal

Superlokal

Regional

Global

- Superlokale VN verwirft gesamte Tabelle bei Merge Point
- Nächste Verfeinerung: Über Merge Points hinweg arbeiten

➔ **Regionaler** Anwendungsbereich

- Größer als superlokal
- Kleiner als gesamte Prozedur

OptComp

A. Koch

Orga

Intro

Redundanz

Wertnumerierung

Lokal

Superlokal

Regional

Global

- Superlokale VN verwirft gesamte Tabelle bei Merge Point
- Nächste Verfeinerung: Über Merge Points hinweg arbeiten

➔ **Regionaler** Anwendungsbereich

- Größer als superlokal
- Kleiner als gesamte Prozedur

OptComp

A. Koch

Orga

Intro

Redundanz

Wertnumerierung

Lokal

Superlokal

Regional

Global

- Superlokale VN verwirft gesamte Tabelle bei Merge Point
- Nächste Verfeinerung: Über Merge Points hinweg arbeiten

➔ **Regionaler** Anwendungsbereich

- Größer als superlokal
- Kleiner als gesamte Prozedur

OptComp

A. Koch

Orga

Intro

Redundanz

Wertnumerierung

Lokal

Superlokal

Regional

Global

Überlegungen am Beispiel von F: Zusammenführung von D und E

- Keine Beschränkung auf einzelne der Tabellen D oder E möglich
 - Kontrollfluß könnte anderen Pfad nehmen, dann Ausdruck nicht redundant
- Zusammenfügen der Tabellen von D und E
 - Welche Einträge streichen? (z.B. $b+18$ und $a+17$)
 - *→ nicht auf beiden Pfaden*
 - Gleiche Ausdrücke in beiden Pfaden
 - *→ über nur einen Pfad hinweg*
 - Kompliziert und rechenintensiv

OptComp

A. Koch

Orga

Intro

Redundanz

Wertnumerierung

Lokal

Superlokal

Regional

Global

Überlegungen am Beispiel von F: Zusammenführung von D und E

- Keine Beschränkung auf einzelne der Tabellen D oder E möglich
 - Kontrollfluß könnte anderen Pfad nehmen, dann Ausdruck nicht redundant
- Zusammenfügen der Tabellen von D und E
 - Welche Einträge streichen? (z.B. $b+18$ und $a+17$)
 - $a+17$ ist nicht in beiden Pfaden
 - Gleiche Ausdrücke in beiden Pfaden
 - $a+17$ ist in beiden Pfaden
 - Kompliziert und rechenintensiv

OptComp

A. Koch

Orga

Intro

Redundanz

Wertnumerierung

Lokal

Superlokal

Regional

Global

Überlegungen am Beispiel von F: Zusammenführung von D und E

- Keine Beschränkung auf einzelne der Tabellen D oder E möglich
 - Kontrollfluß könnte anderen Pfad nehmen, dann Ausdruck nicht redundant
- Zusammenfügen der Tabellen von D und E
 - Welche Einträge streichen? (z.B. $b+18$ und $a+17$)
 - Liegen auf unterschiedlichen Pfaden
 - Gleiche Ausdrücke in beiden Pfaden
 - Aber mit unterschiedlichen Wertnummern ($e+f$)
 - **Kompliziert** und rechenintensiv

OptComp

A. Koch

Orga

Intro

Redundanz

Wertnumerierung

Lokal

Superlokal

Regional

Global

Überlegungen am Beispiel von F: Zusammenführung von D und E

- Keine Beschränkung auf einzelne der Tabellen D oder E möglich
 - Kontrollfluß könnte anderen Pfad nehmen, dann Ausdruck nicht redundant
- Zusammenfügen der Tabellen von D und E
 - Welche Einträge streichen? (z.B. **b+18** und **a+17**)
 - Liegen auf unterschiedlichen Pfaden
 - Gleiche Ausdrücke in beiden Pfaden
 - Aber mit unterschiedlichen Wertnummern (**e+£**)
 - **Kompliziert** und rechenintensiv

OptComp

A. Koch

Orga

Intro

Redundanz

Wertnumerierung

Lokal

Superlokal

Regional

Global

Überlegungen am Beispiel von F: Zusammenführung von D und E

- Keine Beschränkung auf einzelne der Tabellen D oder E möglich
 - Kontrollfluß könnte anderen Pfad nehmen, dann Ausdruck nicht redundant
- Zusammenfügen der Tabellen von D und E
 - Welche Einträge streichen? (z.B. **b+18** und **a+17**)
 - Liegen auf unterschiedlichen Pfaden
 - Gleiche Ausdrücke in beiden Pfaden
 - Aber mit unterschiedlichen Wertnummern (e+£)
 - **Kompliziert** und rechenintensiv

OptComp

A. Koch

Orga

Intro

Redundanz

Wertnumerierung

Lokal

Superlokal

Regional

Global

Überlegungen am Beispiel von F: Zusammenführung von D und E

- Keine Beschränkung auf einzelne der Tabellen D oder E möglich
 - Kontrollfluß könnte anderen Pfad nehmen, dann Ausdruck nicht redundant
- Zusammenfügen der Tabellen von D und E
 - Welche Einträge streichen? (z.B. **b+18** und **a+17**)
 - Liegen auf unterschiedlichen Pfaden
 - Gleiche Ausdrücke in beiden Pfaden
 - Aber mit unterschiedlichen Wertnummern (**e+f**)
 - **Kompliziert** und rechenintensiv

OptComp

A. Koch

Orga

Intro

Redundanz

Wertnumerierung

Lokal

Superlokal

Regional

Global

Überlegungen am Beispiel von F: Zusammenführung von D und E

- Keine Beschränkung auf einzelne der Tabellen D oder E möglich
 - Kontrollfluß könnte anderen Pfad nehmen, dann Ausdruck nicht redundant
- Zusammenfügen der Tabellen von D und E
 - Welche Einträge streichen? (z.B. **b+18** und **a+17**)
 - Liegen auf unterschiedlichen Pfaden
 - Gleiche Ausdrücke in beiden Pfaden
 - Aber mit unterschiedlichen Wertnummern (**e+f**)
 - **Kompliziert** und rechenintensiv

OptComp

A. Koch

Orga

Intro

Redundanz

Wertnumerierung

Lokal

Superlokal

Regional

Global

Überlegungen am Beispiel von F: Zusammenführung von D und E

- Keine Beschränkung auf einzelne der Tabellen D oder E möglich
 - Kontrollfluß könnte anderen Pfad nehmen, dann Ausdruck nicht redundant
- Zusammenfügen der Tabellen von D und E
 - Welche Einträge streichen? (z.B. **b+18** und **a+17**)
 - Liegen auf unterschiedlichen Pfaden
 - Gleiche Ausdrücke in beiden Pfaden
 - Aber mit unterschiedlichen Wertnummern (**e+f**)
 - **Kompliziert** und rechenintensiv

OptComp

A. Koch

Orga

Intro

Redundanz

Wertnumerierung

Lokal

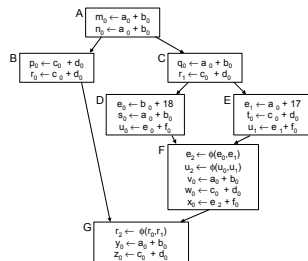
Superlokal

Regional

Global

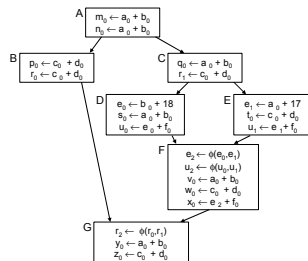
Anderer Ansatz: Beschränke Tabelle auf Fakten, die **unabhängig** vom konkreten Pfad gelten

- Beide Pfade zu F haben gleichen **Präfix** (A,C)
- Alle Operationen in A und C sind **immer** vor Erreichen von F ausgeführt worden
- Letzter "sicherer" Stand ist also Tabelle nach C
- Als Ausgangspunkt für F benutzen



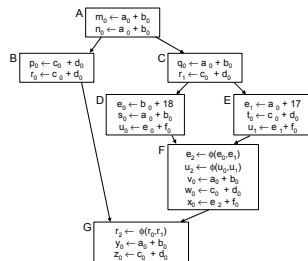
Anderer Ansatz: Beschränke Tabelle auf Fakten, die **unabhängig** vom konkreten Pfad gelten

- Beide Pfade zu F haben gleichen **Präfix** (A,C)
- Alle Operationen in A und C sind **immer** vor Erreichen von F ausgeführt worden
- Letzter "sicherer" Stand ist also Tabelle nach C
- Als Ausgangspunkt für F benutzen



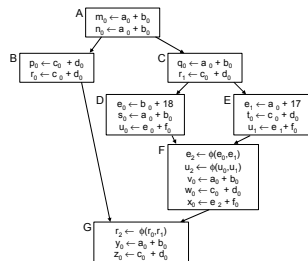
Anderer Ansatz: Beschränke Tabelle auf Fakten, die **unabhängig** vom konkreten Pfad gelten

- Beide Pfade zu F haben gleichen **Präfix** (A,C)
- Alle Operationen in A und C sind **immer** vor Erreichen von F ausgeführt worden
- Letzter "sicherer" Stand ist also Tabelle nach C
- Als Ausgangspunkt für F benutzen



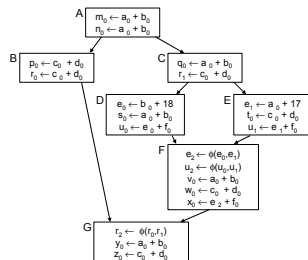
Anderer Ansatz: Beschränke Tabelle auf Fakten, die **unabhängig** vom konkreten Pfad gelten

- Beide Pfade zu F haben gleichen **Präfix** (A,C)
- Alle Operationen in A und C sind **immer** vor Erreichen von F ausgeführt worden
- Letzter "sicherer" Stand ist also Tabelle nach C
- Als Ausgangspunkt für F benutzen



Anderer Ansatz: Beschränke Tabelle auf Fakten, die **unabhängig** vom konkreten Pfad gelten

- Beide Pfade zu F haben gleichen **Präfix** (A,C)
- Alle Operationen in A und C sind **immer** vor Erreichen von F ausgeführt worden
- Letzter "sicherer" Stand ist also Tabelle nach C
- Als Ausgangspunkt für F benutzen



Wie mit Zuweisungen in D und E umgehen?

- SSA-Form umgeht Verlorengehen von Werten
 - Einmalig definierte Einheitswerte
 - D und E-Werte werden in Blockerwartung
 - Abhängigkeiten werden durch Werte ersetzt
 - Werten werden über die Funktionen zugeordnet

OptComp

A. Koch

Orga

Intro

Redundanz

Wertnumerierung

Lokal

Superlokal

Regional

Global

Wie mit Zuweisungen in D und E umgehen?

- SSA-Form umgeht Verlorengehen von Werten
 - Eigene Variable für jeden Wert
 - D und E können **zusätzliche** Werte erzeugen
 - Aber können **keine** alten Werte streichen
 - Konflikte werden über ϕ -Funktionen aufgelöst

Wie mit Zuweisungen in D und E umgehen?

- SSA-Form umgeht Verlorengehen von Werten
 - Eigene Variable für jeden Wert
 - D und E können **zusätzliche** Werte erzeugen
 - Aber können **keine** alten Werte streichen
 - Konflikte werden über ϕ -Funktionen aufgelöst

Wie mit Zuweisungen in D und E umgehen?

- SSA-Form umgeht Verlorengehen von Werten
 - Eigene Variable für jeden Wert
 - D und E können **zusätzliche** Werte erzeugen
 - Aber können **keine** alten Werte streichen
 - Konflikte werden über ϕ -Funktionen aufgelöst

Wie mit Zuweisungen in D und E umgehen?

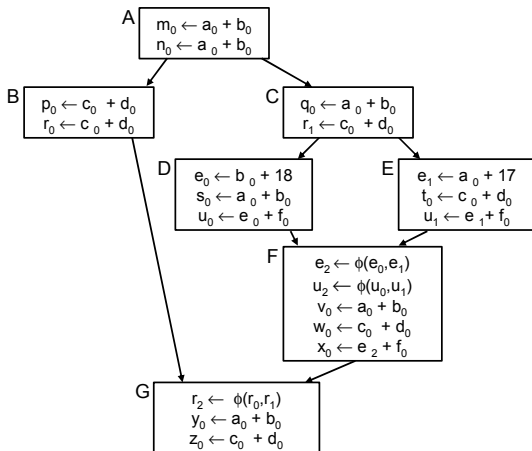
- SSA-Form umgeht Verlorengangen von Werten
 - Eigene Variable für jeden Wert
 - D und E können **zusätzliche** Werte erzeugen
 - Aber können **keine** alten Werte streichen
 - Konflikte werden über ϕ -Funktionen aufgelöst

Wie mit Zuweisungen in D und E umgehen?

- SSA-Form umgeht Verlorengangen von Werten
 - Eigene Variable für jeden Wert
 - D und E können **zusätzliche** Werte erzeugen
 - Aber können **keine** alten Werte streichen
 - Konflikte werden über ϕ -Funktionen aufgelöst

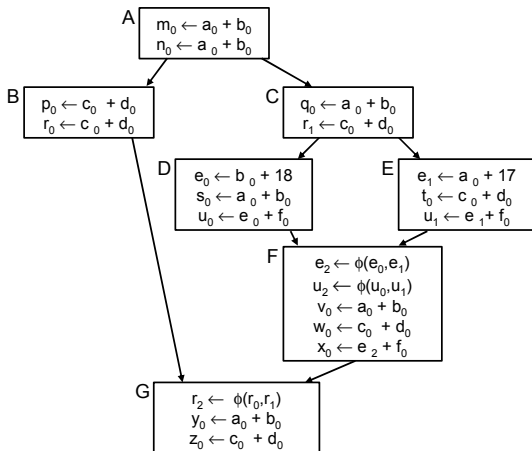
Effekt der Vorgehensweise: Verwende C als Ausgangspunkt für F

- Erkennt jetzt Redundanz von $a_0 + b_0$ und $c_0 + d_0$ in F
- Verpasst aber $e_2 + f_0$, da zwischen C und F berechnet



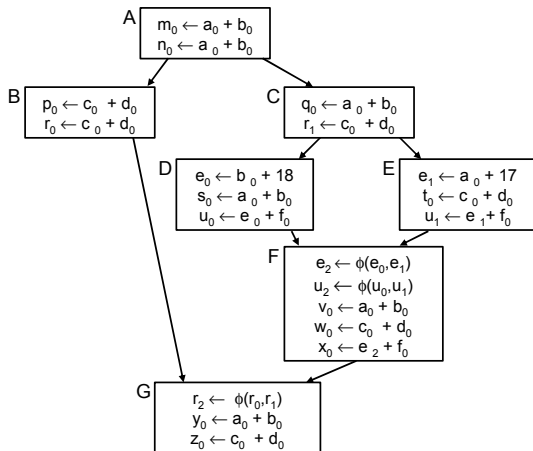
Effekt der Vorgehensweise: Verwende C als Ausgangspunkt für F

- Erkennt jetzt Redundanz von $a_0 + b_0$ und $c_0 + d_0$ in F
- Verpasst aber $e_2 + f_0$, da zwischen C und F berechnet



Effekt der Vorgehensweise: Verwende C als Ausgangspunkt für F

- Erkennt jetzt Redundanz von $a_0 + b_0$ und $c_0 + d_0$ in F
- Verpasst aber $e_2 + f_0$, da **zwischen** C und F berechnet

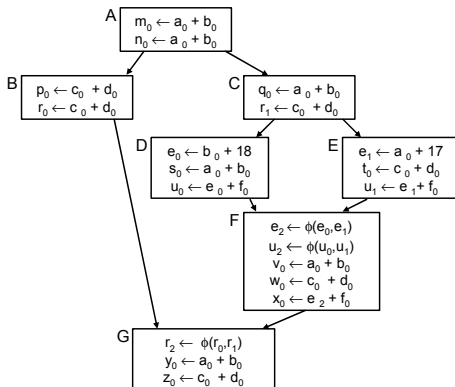


Noch größere Anwendungsbereiche 6

Verfahren benötigt: Letzten gemeinsamen Vorfahren über alle Pfade zu einem Block

Benutze Tabelle von X bei Eintritt in Y: $X \leftarrow Y$

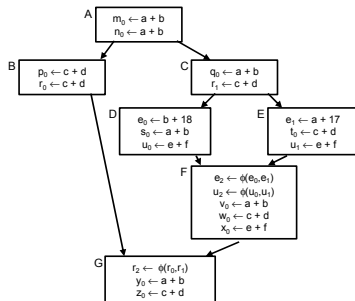
- $- \leftarrow A$
- $A \leftarrow B$
- $A \leftarrow C$
- $C \leftarrow D$
- $C \leftarrow E$
- $C \leftarrow F$
- $A \leftarrow G$



➔ X muß Y dominieren

Dominatormengen

Block	Dom	IDom
A	A	-
B	A,B	A
C	A,C	A
D	A,C,D	C
E	A,C,E	C
F	A,C,F	C
G	A,G	A



- Geben sei ein Block b
- Jeder Block d in $\text{DOM}(b) - \{b\}$ wurde **vor** b ausgeführt
- Die VN-Tabelle jedes d **könnte** zur Vorbelegung von b verwendet werden
- Welche wäre die beste Wahl?
- Die von Block $e = \text{IDOM}(b)$!
 - e wird von allen anderen Blöcken aus $\text{DOM}(b) - \{b\}$ dominiert
 - Kann all deren Informationen verwenden
 - Hat damit die meisten Informationen

➔ Dominator VN Technique (DVNT oder kurz DVN)

OptComp

A. Koch

Orga

Intro

Redundanz

Wertnumerierung

Lokal

Superlokal

Regional

Global

- Geben sei ein Block b
- Jeder Block d in $\text{DOM}(b) - \{b\}$ wurde **vor** b ausgeführt
- Die VN-Tabelle jedes d **könnte** zur Vorbelegung von b verwendet werden
- Welche wäre die beste Wahl?
- Die von Block $e = \text{IDOM}(b)$!
 - e wird von allen anderen Blöcken aus $\text{DOM}(b) - \{b\}$ dominiert
 - Kann all deren Informationen verwenden
 - Hat damit die meisten Informationen

➔ Dominator VN Technique (DVNT oder kurz DVN)

OptComp

A. Koch

Orga

Intro

Redundanz

Wertnumerierung

Lokal

Superlokal

Regional

Global

- Geben sei ein Block b
- Jeder Block d in $\text{DOM}(b) - \{b\}$ wurde **vor** b ausgeführt
- Die VN-Tabelle jedes d **könnte** zur Vorbelegung von b verwendet werden
- Welche wäre die beste Wahl?
- Die von Block $e = \text{IDOM}(b)$!
 - e wird von allen anderen Blöcken aus $\text{DOM}(b) - \{b\}$ dominiert
 - Kann all deren Informationen verwenden
 - Hat damit die meisten Informationen

➔ Dominator VN Technique (DVNT oder kurz DVN)

OptComp

A. Koch

Orga

Intro

Redundanz

Wertnumerierung

Lokal

Superlokal

Regional

Global

- Geben sei ein Block b
- Jeder Block d in $\text{DOM}(b) - \{b\}$ wurde **vor** b ausgeführt
- Die VN-Tabelle jedes d **könnte** zur Vorbelegung von b verwendet werden
- Welche wäre die beste Wahl?
- Die von Block $e = \text{IDOM}(b)$!
 - e wird von allen anderen Blöcken aus $\text{DOM}(b) - \{b\}$ dominiert
 - Kann all deren Informationen verwenden
 - Hat damit die meisten Informationen

➔ Dominator VN Technique (DVNT oder kurz DVN)

OptComp

A. Koch

Orga

Intro

Redundanz

Wertnumerierung

Lokal

Superlokal

Regional

Global

- Geben sei ein Block b
- Jeder Block d in $\text{DOM}(b) - \{b\}$ wurde **vor** b ausgeführt
- Die VN-Tabelle jedes d **könnte** zur Vorbelegung von b verwendet werden
- Welche wäre die beste Wahl?
- Die von Block $e = \text{IDOM}(b)$!
 - e wird von allen anderen Blöcken aus $\text{DOM}(b) - \{b\}$ dominiert
 - Kann all deren Informationen verwenden
 - Hat damit die meisten Informationen

➔ Dominator VN Technique (DVNT oder kurz DVN)

OptComp

A. Koch

Orga

Intro

Redundanz

Wertnumerierung

Lokal

Superlokal

Regional

Global

- Geben sei ein Block b
- Jeder Block d in $\text{DOM}(b) - \{b\}$ wurde **vor** b ausgeführt
- Die VN-Tabelle jedes d **könnte** zur Vorbelegung von b verwendet werden
- Welche wäre die beste Wahl?
- Die von Block $e = \text{IDOM}(b)$!
 - e wird von allen anderen Blöcken aus $\text{DOM}(b) - \{b\}$ dominiert
 - Kann all deren Informationen verwenden
 - Hat damit die meisten Informationen

➔ Dominator VN Technique (DVNT oder kurz DVN)

OptComp

A. Koch

Orga

Intro

Redundanz

Wertnumerierung

Lokal

Superlokal

Regional

Global

- Geben sei ein Block b
- Jeder Block d in $\text{DOM}(b) - \{b\}$ wurde **vor** b ausgeführt
- Die VN-Tabelle jedes d **könnte** zur Vorbelegung von b verwendet werden
- Welche wäre die beste Wahl?
- Die von Block $e = \text{IDOM}(b)$!
 - e wird von allen anderen Blöcken aus $\text{DOM}(b) - \{b\}$ dominiert
 - Kann all deren Informationen verwenden
 - Hat damit die meisten Informationen

➔ Dominator VN Technique (DVNT oder kurz DVN)

OptComp

A. Koch

Orga

Intro

Redundanz

Wertnumerierung

Lokal

Superlokal

Regional

Global

- Geben sei ein Block b
- Jeder Block d in $\text{DOM}(b) - \{b\}$ wurde **vor** b ausgeführt
- Die VN-Tabelle jedes d **könnte** zur Vorbelegung von b verwendet werden
- Welche wäre die beste Wahl?
- Die von Block $e = \text{IDOM}(b)$!
 - e wird von allen anderen Blöcken aus $\text{DOM}(b) - \{b\}$ dominiert
 - Kann all deren Informationen verwenden
 - Hat damit die meisten Informationen

➔ Dominator VN Technique (DVNT oder kurz DVN)

- Geben sei ein Block b
- Jeder Block d in $\text{DOM}(b) - \{b\}$ wurde **vor** b ausgeführt
- Die VN-Tabelle jedes d **könnte** zur Vorbelegung von b verwendet werden
- Welche wäre die beste Wahl?
- Die von Block $e = \text{IDOM}(b)$!
 - e wird von allen anderen Blöcken aus $\text{DOM}(b) - \{b\}$ dominiert
 - Kann all deren Informationen verwenden
 - Hat damit die meisten Informationen

➔ Dominator VN Technique (DVNT oder kurz DVN)

OptComp

A. Koch

Orga

Intro

Redundanz

Wertnumerierung

Lokal

Superlokal

Regional

Global

- Geben sei ein Block b
- Jeder Block d in $\text{DOM}(b) - \{b\}$ wurde **vor** b ausgeführt
- Die VN-Tabelle jedes d **könnte** zur Vorbelegung von b verwendet werden
- Welche wäre die beste Wahl?
- Die von Block $e = \text{IDOM}(b)$!
 - e wird von allen anderen Blöcken aus $\text{DOM}(b) - \{b\}$ dominiert
 - Kann all deren Informationen verwenden
 - Hat damit die meisten Informationen

➔ Dominator VN Technique (DVNT oder kurz DVN)

OptComp

A. Koch

Orga

Intro

Redundanz

Wertnumerierung

Lokal

Superlokal

Regional

Global

Regionaler Algorithmus

- Rechne superlokalen Algorithmus auf EBBs, verwendet dabei
 - Verschachtelte Hash-Tabellen für Geltungsbereiche
 - SSA-Form
- **Neu:** Initialisiere Tabelle für Knoten x
 - Mit Tabelle von $IDOM(x)$
 - Trage so Wissen über Merge Points hinweg
- Wie vorher möglich:
 - Constant folding
 - Ausnutzung algebraischer Eigenschaften

➡ Größerer Anwendungsbereich sollte zu besseren Ergebnissen führen

OptComp

A. Koch

Orga

Intro

Redundanz

Wertnumerierung

Lokal

Superlokal

Regional

Global

Regionaler Algorithmus

- Rechne superlokalen Algorithmus auf EBBs, verwendet dabei
 - Verschachtelte Hash-Tabellen für Geltungsbereiche
 - SSA-Form
- **Neu:** Initialisiere Tabelle für Knoten x
 - Mit Tabelle von $IDOM(x)$
 - Trage so Wissen über Merge Points hinweg
- Wie vorher möglich:
 - Constant folding
 - Ausnutzung algebraischer Eigenschaften

➔ Größerer Anwendungsbereich sollte zu besseren Ergebnissen führen

OptComp

A. Koch

Orga

Intro

Redundanz

Wertnumerierung

Lokal

Superlokal

Regional

Global

Regionaler Algorithmus

- Rechne superlokalen Algorithmus auf EBBs, verwendet dabei
 - Verschachtelte Hash-Tabellen für Geltungsbereiche
 - SSA-Form
- **Neu:** Initialisiere Tabelle für Knoten x
 - Mit Tabelle von $IDOM(x)$
 - Trage so Wissen über Merge Points hinweg
- Wie vorher möglich:
 - Constant folding
 - Ausnutzung algebraischer Eigenschaften

➡ Größerer Anwendungsbereich sollte zu besseren Ergebnissen führen

OptComp

A. Koch

Orga

Intro

Redundanz

Wertnumerierung

Lokal

Superlokal

Regional

Global

Regionaler Algorithmus

- Rechne superlokalen Algorithmus auf EBBs, verwendet dabei
 - Verschachtelte Hash-Tabellen für Geltungsbereiche
 - SSA-Form
- **Neu:** Initialisiere Tabelle für Knoten x
 - Mit Tabelle von $IDOM(x)$
 - Trage so Wissen über Merge Points hinweg
- Wie vorher möglich:
 - Constant folding
 - Ausnutzung algebraischer Eigenschaften

➡ Größerer Anwendungsbereich sollte zu besseren Ergebnissen führen

OptComp

A. Koch

Orga

Intro

Redundanz

Wertnumerierung

Lokal

Superlokal

Regional

Global

Regionaler Algorithmus

- Rechne superlokalen Algorithmus auf EBBs, verwendet dabei
 - Verschachtelte Hash-Tabellen für Geltungsbereiche
 - SSA-Form
- **Neu:** Initialisiere Tabelle für Knoten x
 - Mit Tabelle von $IDOM(x)$
 - Trage so Wissen über Merge Points hinweg
- Wie vorher möglich:
 - Constant folding
 - Ausnutzung algebraischer Eigenschaften

➡ Größerer Anwendungsbereich sollte zu besseren Ergebnissen führen

OptComp

A. Koch

Orga

Intro

Redundanz

Wertnumerierung

Lokal

Superlokal

Regional

Global

Regionaler Algorithmus

- Rechne superlokalen Algorithmus auf EBBs, verwendet dabei
 - Verschachtelte Hash-Tabellen für Geltungsbereiche
 - SSA-Form
- **Neu:** Initialisiere Tabelle für Knoten x
 - Mit Tabelle von $IDOM(x)$
 - Trage so Wissen über Merge Points hinweg
- Wie vorher möglich:
 - Constant folding
 - Ausnutzung algebraischer Eigenschaften

➡ Größerer Anwendungsbereich sollte zu besseren Ergebnissen führen

OptComp

A. Koch

Orga

Intro

Redundanz

Wertnumerierung

Lokal

Superlokal

Regional

Global

Regionaler Algorithmus

- Rechne superlokalen Algorithmus auf EBBs, verwendet dabei
 - Verschachtelte Hash-Tabellen für Geltungsbereiche
 - SSA-Form
- **Neu:** Initialisiere Tabelle für Knoten x
 - Mit Tabelle von $IDOM(x)$
 - Trage so Wissen über Merge Points hinweg
- Wie vorher möglich:
 - Constant folding
 - Ausnutzung algebraischer Eigenschaften

➡ Größerer Anwendungsbereich sollte zu besseren Ergebnissen führen

OptComp

A. Koch

Orga

Intro

Redundanz

Wertnumerierung

Lokal

Superlokal

Regional

Global

Regionaler Algorithmus

- Rechne superlokalen Algorithmus auf EBBs, verwendet dabei
 - Verschachtelte Hash-Tabellen für Geltungsbereiche
 - SSA-Form
- **Neu:** Initialisiere Tabelle für Knoten x
 - Mit Tabelle von $IDOM(x)$
 - Trage so Wissen über Merge Points hinweg
- Wie vorher möglich:
 - Constant folding
 - Ausnutzung algebraischer Eigenschaften

➡ Größerer Anwendungsbereich sollte zu besseren Ergebnissen führen

OptComp

A. Koch

Orga

Intro

Redundanz

Wertnumerierung

Lokal

Superlokal

Regional

Global

Regionaler Algorithmus

- Rechne superlokalen Algorithmus auf EBBs, verwendet dabei
 - Verschachtelte Hash-Tabellen für Geltungsbereiche
 - SSA-Form
- **Neu:** Initialisiere Tabelle für Knoten x
 - Mit Tabelle von $IDOM(x)$
 - Trage so Wissen über Merge Points hinweg
- Wie vorher möglich:
 - Constant folding
 - Ausnutzung algebraischer Eigenschaften

➡ Größerer Anwendungsbereich sollte zu besseren Ergebnissen führen

OptComp

A. Koch

Orga

Intro

Redundanz

Wertnumerierung

Lokal

Superlokal

Regional

Global

Regionaler Algorithmus

- Rechne superlokalen Algorithmus auf EBBs, verwendet dabei
 - Verschachtelte Hash-Tabellen für Geltungsbereiche
 - SSA-Form
- **Neu:** Initialisiere Tabelle für Knoten x
 - Mit Tabelle von $IDOM(x)$
 - Trage so Wissen über Merge Points hinweg
- Wie vorher möglich:
 - Constant folding
 - Ausnutzung algebraischer Eigenschaften

➡ Größerer Anwendungsbereich sollte zu besseren Ergebnissen führen

OptComp

A. Koch

Orga

Intro

Redundanz

Wertnumerierung

Lokal

Superlokal

Regional

Global

Regionaler Algorithmus

- Rechne superlokalen Algorithmus auf EBBs, verwendet dabei
 - Verschachtelte Hash-Tabellen für Geltungsbereiche
 - SSA-Form
- **Neu:** Initialisiere Tabelle für Knoten x
 - Mit Tabelle von $IDOM(x)$
 - Trage so Wissen über Merge Points hinweg
- Wie vorher möglich:
 - Constant folding
 - Ausnutzung algebraischer Eigenschaften

➔ Größerer Anwendungsbereich sollte zu besseren Ergebnissen führen

OptComp

A. Koch

Orga

Intro

Redundanz

Wertnumerierung

Lokal

Superlokal

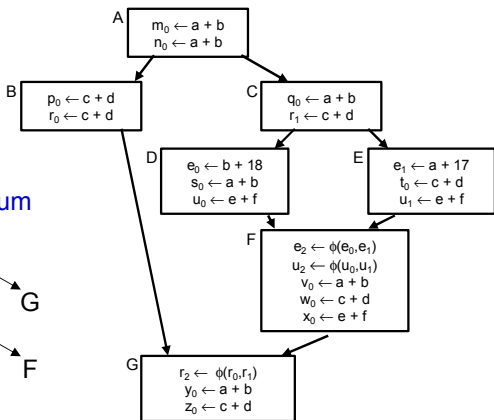
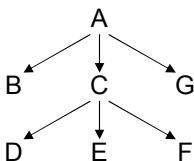
Regional

Global

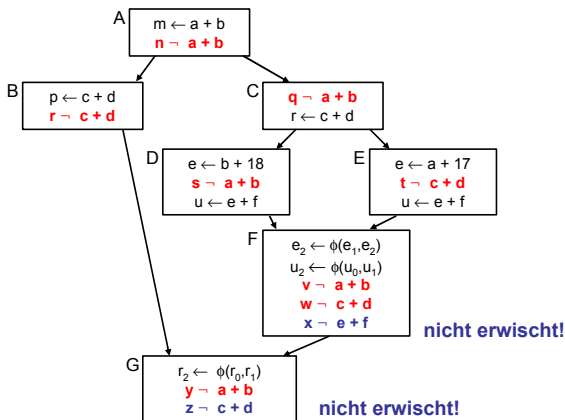
Arbeitet in Prefix-Reihenfolge auf **Dominatorbaum**

- Stellt sicher, das $IDOM(x)$ vor x bearbeitet ist

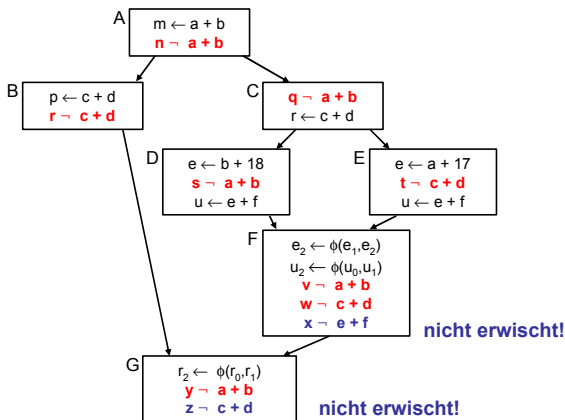
Dominatorbaum



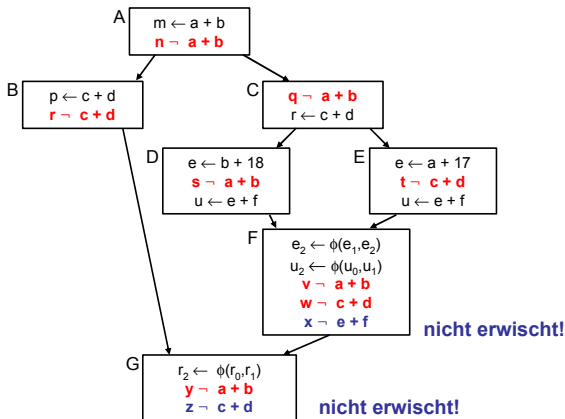
Mögliche Reihenfolge: A, B, G, C, D, E, F



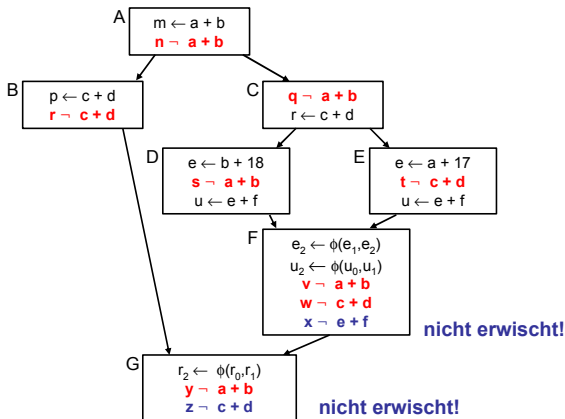
- Erkennt nochmehr Redundanz
- Aber immer noch nicht alle Möglichkeiten
- Scheitert z.B. bei Schleifen



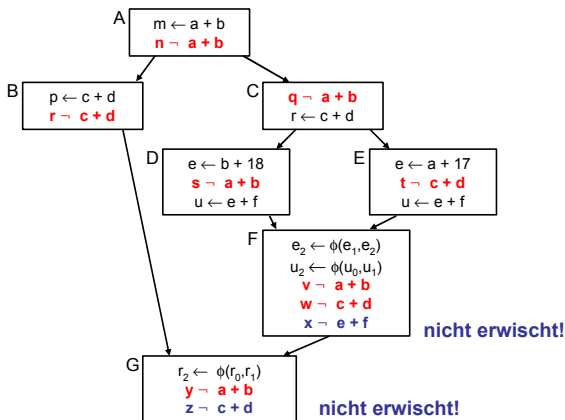
- Erkennt nochmehr Redundanz
- Aber immer noch nicht alle Möglichkeiten
- Scheitert z.B. bei Schleifen



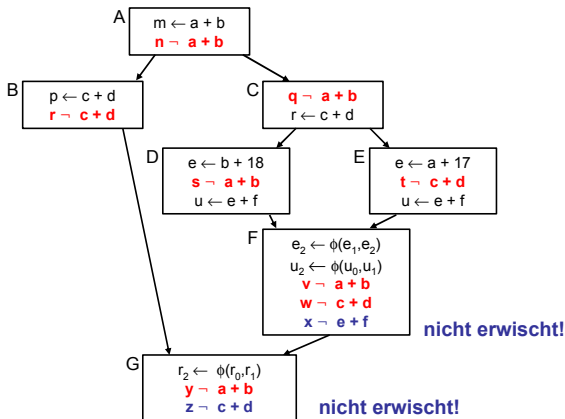
- Erkennt nochmehr Redundanz
- Aber immer noch nicht alle Möglichkeiten
- Scheitert z.B. bei Schleifen



- Erkennt nochmehr Redundanz
- Aber immer noch nicht alle Möglichkeiten
- Scheitert z.B. bei Schleifen
 - Rückwärtskanten im CFG



- Erkennt nochmehr Redundanz
- Aber immer noch nicht alle Möglichkeiten
- Scheitert z.B. bei Schleifen
 - Rückwärtskanten im CFG



- Erkennt nochmehr Redundanz
- Aber immer noch nicht alle Möglichkeiten
- Scheitert z.B. bei Schleifen
 - Rückwärtskanten im CFG

Globale Methoden

- Über CFG der **kompletten** Prozedur
- Allgemeine Vorgehensweise: Schritte trennen
- **Analyse** sammelt Informationen, auch über Zyklus hinweg
- **Transformation** erst, wenn alles fertig analysiert

OptComp

A. Koch

Orga

Intro

Redundanz

Wertnumerierung

Lokal

Superlokal

Regional

Global

- Über CFG der **kompletten** Prozedur
- Allgemeine Vorgehensweise: Schritte trennen
- **Analyse** sammelt Informationen, auch über Zyklus hinweg
- **Transformation** erst, wenn alles fertig analysiert

OptComp

A. Koch

Orga

Intro

Redundanz

Wertnumerierung

Lokal

Superlokal

Regional

Global

- Über CFG der **kompletten** Prozedur
- Allgemeine Vorgehensweise: Schritte trennen
- **Analyse** sammelt Informationen, auch über Zyklus hinweg
- **Transformation** erst, wenn alles fertig analysiert

OptComp

A. Koch

Orga

Intro

Redundanz

Wertnumerierung

Lokal

Superlokal

Regional

Global

- Über CFG der **kompletten** Prozedur
- Allgemeine Vorgehensweise: Schritte trennen
- **Analyse** sammelt Informationen, auch über Zyklus hinweg
- **Transformation** erst, wenn alles fertig analysiert

OptComp

A. Koch

Orga

Intro

Redundanz

Wertnumerierung

Lokal

Superlokal

Regional

Global

Am Beispiel **Global Common Subexpression Elimination**

- Nun wieder **lexikalischer Vergleich von Namen**
- **Keine** Wertnummern mehr
- Keine SSA-Form mehr
- Demonstriert das wichtige Mittel der **Datenflussanalyse**

Am Beispiel **Global Common Subexpression Elimination**

- Nun wieder **lexikalischer** Vergleich von **Namen**
- **Keine** Wertnummern mehr
- Keine SSA-Form mehr
- Demonstriert das wichtige Mittel der **Datenflussanalyse**

Am Beispiel **Global Common Subexpression Elimination**

- Nun wieder **lexikalischer** Vergleich von **Namen**
- **Keine** Wertnummern mehr
- Keine SSA-Form mehr
- Demonstriert das wichtige Mittel der **Datenflussanalyse**

Am Beispiel **Global Common Subexpression Elimination**

- Nun wieder **lexikalischer** Vergleich von **Namen**
- **Keine** Wertnummern mehr
- Keine SSA-Form mehr
- Demonstriert das wichtige Mittel der **Datenflussanalyse**

Am Beispiel **Global Common Subexpression Elimination**

- Nun wieder **lexikalischer** Vergleich von **Namen**
- **Keine** Wertnummern mehr
- Keine SSA-Form mehr
- Demonstriert das wichtige Mittel der **Datenflussanalyse**

- **Global Value Numbering**
- Graphenbasierte Vorgehensweise
- Idee: Kongruente Wertgraphen in allen Zweigen des CFG finden
- Hier aber nicht weiter verfolgt
 - ... aus Zeitmangel
 - Siehe Muchnick Abschnitt 13.1.2

OptComp

A. Koch

Orga

Intro

Redundanz

Wertnumerierung

Lokal

Superlokal

Regional

Global

- **Global Value Numbering**
- **Graphenbasierte Vorgehensweise**
- Idee: Kongruente Wertgraphen in allen Zweigen des CFG finden
- Hier aber nicht weiter verfolgt
 - ... aus Zeitmangel
 - Siehe Muchnick Abschnitt 13.1.2

OptComp

A. Koch

Orga

Intro

Redundanz

Wertnumerierung

Lokal

Superlokal

Regional

Global

- **Global Value Numbering**
- Graphenbasierte Vorgehensweise
- Idee: Kongruente Wertgraphen in allen Zweigen des CFG finden
- Hier aber nicht weiter verfolgt
 - ... aus Zeitmangel
 - Siehe Muchnick Abschnitt 13.1.2

OptComp

A. Koch

Orga

Intro

Redundanz

Wertnumerierung

Lokal

Superlokal

Regional

Global

- **Global Value Numbering**
- Graphenbasierte Vorgehensweise
- Idee: Kongruente Wertgraphen in allen Zweigen des CFG finden
- Hier aber nicht weiter verfolgt
 - ... aus Zeitmangel
 - Siehe Muchnick Abschnitt 13.1.2

OptComp

A. Koch

Orga

Intro

Redundanz

Wertnumerierung

Lokal

Superlokal

Regional

Global

- **Global Value Numbering**
- Graphenbasierte Vorgehensweise
- Idee: Kongruente Wertgraphen in allen Zweigen des CFG finden
- Hier aber nicht weiter verfolgt
 - ... aus Zeitmangel
 - Siehe Muchnick Abschnitt 13.1.2

OptComp

A. Koch

Orga

Intro

Redundanz

Wertnumerierung

Lokal

Superlokal

Regional

Global

- **Global Value Numbering**
- Graphenbasierte Vorgehensweise
- Idee: Kongruente Wertgraphen in allen Zweigen des CFG finden
- Hier aber nicht weiter verfolgt
 - ... aus Zeitmangel
 - Siehe Muchnick Abschnitt 13.1.2

OptComp

A. Koch

Orga

Intro

Redundanz

Wertnumerierung

Lokal

Superlokal

Regional

Global

- Eine Auswertung eines Ausdrucks e an der Stelle p ist redundant
- ... genau dann, wenn
 - Jeder Pfad vom Prozedurstart zu p enthält eine Auswertung von e
 - und die Werte der Teilausdrücke von e haben sich von dort zu p nicht geändert

➔ Auswertung e an p liefert **gleichen** Wert wie frühere Auswertung(en)

OptComp

A. Koch

Orga

Intro

Redundanz

Wertnumerierung

Lokal

Superlokal

Regional

Global

Wie diese redundanten (Teil)ausdrücke finden?

- Eine Auswertung eines Ausdrucks e an der Stelle p ist redundant
- ... genau dann, wenn
 - Jeder Pfad vom Prozedurstart zu p enthält eine Auswertung von e
 - **und** die Werte der Teilausdrücke von e haben sich von dort zu p nicht geändert

➔ Auswertung e an p liefert **gleichen** Wert wie frühere Auswertung(en)

OptComp

A. Koch

Orga

Intro

Redundanz

Wertnumerierung

Lokal

Superlokal

Regional

Global

Wie diese redundanten (Teil)ausdrücke finden?

- Eine Auswertung eines Ausdrucks e an der Stelle p ist redundant
- ... genau dann, wenn
 - Jeder Pfad vom Prozedurstart zu p enthält eine Auswertung von e
 - **und** die Werte der Teilausdrücke von e haben sich von dort zu p nicht geändert

➔ Auswertung e an p liefert **gleichen** Wert wie frühere Auswertung(en)

OptComp

A. Koch

Orga

Intro

Redundanz

Wertnumerierung

Lokal

Superlokal

Regional

Global

Wie diese redundanten (Teil)ausdrücke finden?

- Eine Auswertung eines Ausdrucks e an der Stelle p ist redundant
- ... genau dann, wenn
 - Jeder Pfad vom Prozedurstart zu p enthält eine Auswertung von e
 - **und** die Werte der Teilausdrücke von e haben sich von dort zu p nicht geändert

➔ Auswertung e an p liefert **gleichen** Wert wie frühere Auswertung(en)

OptComp

A. Koch

Orga

Intro

Redundanz

Wertnumerierung

Lokal

Superlokal

Regional

Global

Wie diese redundanten (Teil)ausdrücke finden?

- Eine Auswertung eines Ausdrucks e an der Stelle p ist redundant
- ... genau dann, wenn
 - Jeder Pfad vom Prozedurstart zu p enthält eine Auswertung von e
 - **und** die Werte der Teilausdrücke von e haben sich von dort zu p nicht geändert

➔ Auswertung e an p liefert **gleichen** Wert wie frühere Auswertung(en)

OptComp

A. Koch

Orga

Intro

Redundanz

Wertnumerierung

Lokal

Superlokal

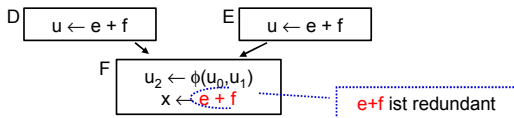
Regional

Global

Wie diese redundanten (Teil)ausdrücke finden?

- Eine Auswertung eines Ausdrucks e an der Stelle p ist redundant
- ... genau dann, wenn
 - Jeder Pfad vom Prozedurstart zu p enthält eine Auswertung von e
 - **und** die Werte der Teilausdrücke von e haben sich von dort zu p nicht geändert

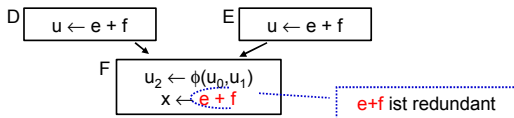
➔ Auswertung e an p liefert **gleichen** Wert wie frühere Auswertung(en)



Wie diese redundanten (Teil)ausdrücke finden?

- Eine Auswertung eines Ausdrucks e an der Stelle p ist redundant
- ... genau dann, wenn
 - Jeder Pfad vom Prozedurstart zu p enthält eine Auswertung von e
 - **und** die Werte der Teilausdrücke von e haben sich von dort zu p nicht geändert

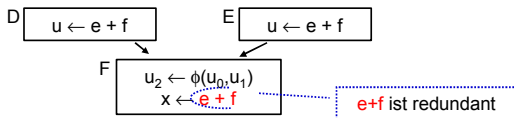
➔ Auswertung e an p liefert **gleichen** Wert wie frühere Auswertung(en)



Wie diese redundanten (Teil)ausdrücke finden?

- Eine Auswertung eines Ausdrucks e an der Stelle p ist redundant
- ... genau dann, wenn
 - Jeder Pfad vom Prozedurstart zu p enthält eine Auswertung von e
 - **und** die Werte der Teilausdrücke von e haben sich von dort zu p nicht geändert

➔ Auswertung e an p liefert **gleichen** Wert wie frühere Auswertung(en)



Wie diese redundanten (Teil)ausdrücke finden?

Definition

Ein Ausdruck e ist **definiert** an einer Stelle p im CFG falls sein Wert an der Stelle p berechnet wird. p ist damit eine **Definitionsstelle** von e .

Auslöschung

Ein Ausdruck e wird **ausgelöscht** an einer Stelle p im CFG falls ein oder mehrere seiner Operanden an der Stelle p definiert werden. p ist damit eine **Auslöschungsstelle** von e .

Verfügbarkeit

Ein Ausdruck e ist **verfügbar** an einer Stelle p wenn jeder zu p führende Pfad im CFG, beginnend beim Prozeduranfang, eine vorhergehende Definition von e enthält und e nicht zwischen dieser Definitionsstelle und p ausgelöscht wird.

Hier lexikalisch, **nicht** mehr über Wertnummern!

```
x := e + f; // Definition von e+f  
e := 5;    // Ausloeschung e+f  
y := e + f; // nicht redundant!
```

- Identifikation von Variablen über **Namen**
- Identifikation von Ausdrücken über
 - Eindeutigen Hash-Wert, berechnet über gesamten Ausdruck
 - Operatoren werden übergeben
 - Argumente Hash-Werte derer auf die sie durch
- Anzahlen
 - Minimaler Aufwand für die Berechnung
 - Minimaler Aufwand von Teil-Ausdrücken im Vorg.

OptComp

A. Koch

Orga

Intro

Redundanz

Wertnumerierung

Lokal

Superlokal

Regional

Global

Hier lexikalisch, **nicht** mehr über Wertnummern!

```
x := e + f; // Definition von e+f  
e := 5;    // Ausloeschung e+f  
y := e + f; // nicht redundant!
```

- Identifikation von Variablen über Namen
- Identifikation von Ausdrücken über
 - Einziges Hauptmerkmal: Bereichs- über Wertnummern
 - Einziges Merkmal: Domänen- über Wertnummern
 - Hauptmerkmal: Wertnummern über Wertnummern
- Anzahlen
 - Hauptmerkmal: Wertnummern über Wertnummern
 - Hauptmerkmal: Wertnummern über Wertnummern

OptComp

A. Koch

Orga

Intro

Redundanz

Wertnumerierung

Lokal

Superlokal

Regional

Global

Hier lexikalisch, **nicht** mehr über Wertnummern!

```
x := e + f; // Definition von e+f  
e := 5;    // Ausloeschung e+f  
y := e + f; // nicht redundant!
```

- Identifikation von Variablen über **Namen**
- Identifikation von Ausdrücken über
 - Eindeutigen Hash-Wert, berechnet über gesamten Ausdruck
 - Operandennamen und Operatoren
 - Numeriere Hash-Werte dann aufsteigend durch
- Anzahlen
 - Minimal: Anzahl Variablen plus Anzahl Konstanten
 - Maximal: Anzahl von (Teil)Ausdrücken im CFG

Hier lexikalisch, **nicht** mehr über Wertnummern!

```
x := e + f; // Definition von e+f  
e := 5;    // Ausloeschung e+f  
y := e + f; // nicht redundant!
```

- Identifikation von Variablen über **Namen**
- Identifikation von Ausdrücken über
 - Eindeutigen Hash-Wert, berechnet über gesamten Ausdruck
 - Operandennamen und Operatoren
 - Numeriere Hash-Werte dann aufsteigend durch
- Anzahlen
 - Minimal: Anzahl Variablen plus Anzahl Konstanten
 - Maximal: Anzahl von (Teil)Ausdrücken im CFG

OptComp

A. Koch

Orga

Intro

Redundanz

Wertnumerierung

Lokal

Superlokal

Regional

Global

Hier lexikalisch, **nicht** mehr über Wertnummern!

```
x := e + f; // Definition von e+f  
e := 5;    // Ausloeschung e+f  
y := e + f; // nicht redundant!
```

- Identifikation von Variablen über **Namen**
- Identifikation von Ausdrücken über
 - Eindeutigen Hash-Wert, berechnet über gesamten Ausdruck
 - Operandennamen und Operatoren
 - Numeriere Hash-Werte dann aufsteigend durch
- Anzahlen
 - Minimal: Anzahl Variablen plus Anzahl Konstanten
 - Maximal: Anzahl von (Teil)Ausdrücken im CFG

OptComp

A. Koch

Orga

Intro

Redundanz

Wertnumerierung

Lokal

Superlokal

Regional

Global

Hier lexikalisch, **nicht** mehr über Wertnummern!

```
x := e + f; // Definition von e+f  
e := 5;    // Ausloeschung e+f  
y := e + f; // nicht redundant!
```

- Identifikation von Variablen über **Namen**
- Identifikation von Ausdrücken über
 - Eindeutigen Hash-Wert, berechnet über gesamten Ausdruck
 - Operanden**namen** und Operatoren
 - Numeriere Hash-Werte dann aufsteigend durch
- Anzahlen
 - Minimal: Anzahl Variablen plus Anzahl Konstanten
 - Maximal: Anzahl von (Teil)Ausdrücken im CFG

OptComp

A. Koch

Orga

Intro

Redundanz

Wertnumerierung

Lokal

Superlokal

Regional

Global

Hier lexikalisch, **nicht** mehr über Wertnummern!

```
x := e + f; // Definition von e+f  
e := 5;    // Ausloeschung e+f  
y := e + f; // nicht redundant!
```

- Identifikation von Variablen über **Namen**
- Identifikation von Ausdrücken über
 - Eindeutigen Hash-Wert, berechnet über gesamten Ausdruck
 - Operanden**namen** und Operatoren
 - Numeriere Hash-Werte dann aufsteigend durch
- Anzahlen
 - Minimal: Anzahl Variablen plus Anzahl Konstanten
 - Maximal: Anzahl von (Teil)Ausdrücken im CFG

OptComp

A. Koch

Orga

Intro

Redundanz

Wertnumerierung

Lokal

Superlokal

Regional

Global

Hier lexikalisch, **nicht** mehr über Wertnummern!

```
x := e + f; // Definition von e+f  
e := 5;    // Ausloeschung e+f  
y := e + f; // nicht redundant!
```

- Identifikation von Variablen über **Namen**
- Identifikation von Ausdrücken über
 - Eindeutigen Hash-Wert, berechnet über gesamten Ausdruck
 - Operanden**namen** und Operatoren
 - Numeriere Hash-Werte dann aufsteigend durch
- Anzahlen
 - Minimal: Anzahl Variablen plus Anzahl Konstanten
 - Maximal: Anzahl von (Teil)Ausdrücken im CFG

OptComp

A. Koch

Orga

Intro

Redundanz

Wertnumerierung

Lokal

Superlokal

Regional

Global

Hier lexikalisch, **nicht** mehr über Wertnummern!

```
x := e + f; // Definition von e+f  
e := 5;    // Ausloeschung e+f  
y := e + f; // nicht redundant!
```

- Identifikation von Variablen über **Namen**
- Identifikation von Ausdrücken über
 - Eindeutigen Hash-Wert, berechnet über gesamten Ausdruck
 - Operanden**namen** und Operatoren
 - Numeriere Hash-Werte dann aufsteigend durch
- Anzahlen
 - Minimal: Anzahl Variablen plus Anzahl Konstanten
 - Maximal: Anzahl von (Teil)Ausdrücken im CFG

OptComp

A. Koch

Orga

Intro

Redundanz

Wertnumerierung

Lokal

Superlokal

Regional

Global

Hier lexikalisch, **nicht** mehr über Wertnummern!

```
x := e + f; // Definition von e+f  
e := 5;    // Ausloeschung e+f  
y := e + f; // nicht redundant!
```

- Identifikation von Variablen über **Namen**
- Identifikation von Ausdrücken über
 - Eindeutigen Hash-Wert, berechnet über gesamten Ausdruck
 - Operanden**namen** und Operatoren
 - Numeriere Hash-Werte dann aufsteigend durch
- Anzahlen
 - Minimal: Anzahl Variablen plus Anzahl Konstanten
 - Maximal: Anzahl von (Teil)Ausdrücken im CFG

OptComp

A. Koch

Orga

Intro

Redundanz

Wertnumerierung

Lokal

Superlokal

Regional

Global

Ziel

Wenn ein Ausdruck e in einem Block **verfügbar** ist, braucht er dort nicht neu berechnet zu werden.

... nun über Basis-Blockgrenzen und Verzweigungen hinweg!

OptComp

A. Koch

Orga

Intro

Redundanz

Wertnumerierung

Lokal

Superlokal

Regional

Global

Ziel

Wenn ein Ausdruck e in einem Block **verfügbar** ist, braucht er dort nicht neu berechnet zu werden.

... nun über Basis-Blockgrenzen und Verzweigungen hinweg!

OptComp

A. Koch

Orga

Intro

Redundanz

Wertnumerierung

Lokal

Superlokal

Regional

Global

1. Schritt: Analyse

- Formuliere **Gleichungssystem** über den CFG der Prozedur
- Löse Gleichungssystem, um Menge **verfügbarer** Ausdrücke zu bestimmen

$AVAIL(b)$

$AVAIL(b)$ sei Menge der am Anfang von Block b verfügbaren Ausdrücke.

OptComp

A. Koch

Orga

Intro

Redundanz

Wertnumerierung

Lokal

Superlokal

Regional

Global

1. Schritt: Analyse

- Formuliere **Gleichungssystem** über den CFG der Prozedur
- Löse Gleichungssystem, um Menge **verfügbarer** Ausdrücke zu bestimmen

$AVAIL(b)$

$AVAIL(b)$ sei Menge der am Anfang von Block b verfügbaren Ausdrücke.

OptComp

A. Koch

Orga

Intro

Redundanz

Wertnumerierung

Lokal

Superlokal

Regional

Global

1. Schritt: Analyse

- Formuliere **Gleichungssystem** über den CFG der Prozedur
- Löse Gleichungssystem, um Menge **verfügbarer** Ausdrücke zu bestimmen

$AVAIL(b)$

$AVAIL(b)$ sei Menge der am Anfang von Block b verfügbaren Ausdrücke.

1. Schritt: Analyse

- Formuliere **Gleichungssystem** über den CFG der Prozedur
- Löse Gleichungssystem, um Menge **verfügbarer** Ausdrücke zu bestimmen

$AVAIL(b)$

$AVAIL(b)$ sei Menge der am Anfang von Block b verfügbaren Ausdrücke.

1. Schritt: Analyse

- Formuliere **Gleichungssystem** über den CFG der Prozedur
- Löse Gleichungssystem, um Menge **verfügbarer** Ausdrücke zu bestimmen

$AVAIL(b)$

$AVAIL(b)$ sei Menge der am Anfang von Block b verfügbaren Ausdrücke.

OptComp

A. Koch

Orga

Intro

Redundanz

Wertnumerierung

Lokal

Superlokal

Regional

Global

Sicherheit

- $x + y \in \text{AVAIL}(b)$ **beweist**, dass eine **vorherige** Auswertung von $x + y$ existiert
- Spätere Transformation muss über einen **Namen** auf diesen Wert zugreifen können
 - ... auf verschiedene Weisen realisierbar

Profitabilität

- Verursacht keine **zusätzlichen** Evaluationen
- Fügt aber **Kopieroperationen** ein

OptComp

A. Koch

Orga

Intro

Redundanz

Wertnumerierung

Lokal

Superlokal

Regional

Global

Sicherheit

- $x + y \in \text{AVAIL}(b)$ **beweist**, dass eine **vorherige** Auswertung von $x + y$ existiert
- Spätere Transformation muss über einen **Namen** auf diesen Wert zugreifen können
 - ... auf verschiedene Weisen realisierbar

Profitabilität

- Verursacht keine **zusätzlichen** Evaluationen
- Fügt aber **Kopieroperationen** ein

OptComp

A. Koch

Orga

Intro

Redundanz

Wertnumerierung

Lokal

Superlokal

Regional

Global

Sicherheit

- $x + y \in \text{AVAIL}(b)$ **beweist**, dass eine **vorherige** Auswertung von $x + y$ existiert
- Spätere Transformation muss über einen **Namen** auf diesen Wert zugreifen können
 - ... auf verschiedene Weisen realisierbar

Profitabilität

- Verursacht keine **zusätzlichen** Evaluationen
- Fügt aber **Kopieroperationen** ein

OptComp

A. Koch

Orga

Intro

Redundanz

Wertnumerierung

Lokal

Superlokal

Regional

Global

Sicherheit

- $x + y \in \text{AVAIL}(b)$ **beweist**, dass eine **vorherige** Auswertung von $x + y$ existiert
- Spätere Transformation muss über einen **Namen** auf diesen Wert zugreifen können
 - ... auf verschiedene Weisen realisierbar

Profitabilität

- Verursacht keine **zusätzlichen** Evaluationen
- Fügt aber **Kopieroperationen** ein

OptComp

A. Koch

Orga

Intro

Redundanz

Wertnumerierung

Lokal

Superlokal

Regional

Global

Sicherheit

- $x + y \in \text{AVAIL}(b)$ **beweist**, dass eine **vorherige** Auswertung von $x + y$ existiert
- Spätere Transformation muss über einen **Namen** auf diesen Wert zugreifen können
 - ... auf verschiedene Weisen realisierbar

Profitabilität

- Verursacht keine **zusätzlichen** Evaluationen
- Fügt aber **Kopieroperationen** ein
 - Im Prinzip billig
 - Viele können auch entfernt werden
 - Haben aber Einfluß auf Lebenszeiten (später ...)

OptComp

A. Koch

Orga

Intro

Redundanz

Wertnumerierung

Lokal

Superlokal

Regional

Global

Sicherheit

- $x + y \in \text{AVAIL}(b)$ **beweist**, dass eine **vorherige** Auswertung von $x + y$ existiert
- Spätere Transformation muss über einen **Namen** auf diesen Wert zugreifen können
 - ... auf verschiedene Weisen realisierbar

Profitabilität

- Verursacht keine **zusätzlichen** Evaluationen
- Fügt aber **Kopieroperationen** ein
 - Im Prinzip billig
 - Viele können auch entfernt werden
 - Haben aber Einfluß auf Lebenszeiten (später ...)

OptComp

A. Koch

Orga

Intro

Redundanz

Wertnumerierung

Lokal

Superlokal

Regional

Global

Sicherheit

- $x + y \in \text{AVAIL}(b)$ **beweist**, dass eine **vorherige** Auswertung von $x + y$ existiert
- Spätere Transformation muss über einen **Namen** auf diesen Wert zugreifen können
 - ... auf verschiedene Weisen realisierbar

Profitabilität

- Verursacht keine **zusätzlichen** Evaluationen
- Fügt aber **Kopieroperationen** ein
 - Im Prinzip billig
 - Viele können auch entfernt werden
 - Haben aber Einfluß auf Lebenszeiten (später ...)

OptComp

A. Koch

Orga

Intro

Redundanz

Wertnumerierung

Lokal

Superlokal

Regional

Global

Sicherheit

- $x + y \in \text{AVAIL}(b)$ **beweist**, dass eine **vorherige** Auswertung von $x + y$ existiert
- Spätere Transformation muss über einen **Namen** auf diesen Wert zugreifen können
 - ... auf verschiedene Weisen realisierbar

Profitabilität

- Verursacht keine **zusätzlichen** Evaluationen
- Fügt aber **Kopieroperationen** ein
 - Im Prinzip billig
 - Viele können auch entfernt werden
 - Haben aber Einfluß auf Lebenszeiten (später ...)

OptComp

A. Koch

Orga

Intro

Redundanz

Wertnumerierung

Lokal

Superlokal

Regional

Global

Sicherheit

- $x + y \in \text{AVAIL}(b)$ **beweist**, dass eine **vorherige** Auswertung von $x + y$ existiert
- Spätere Transformation muss über einen **Namen** auf diesen Wert zugreifen können
 - ... auf verschiedene Weisen realisierbar

Profitabilität

- Verursacht keine **zusätzlichen** Evaluationen
- Fügt aber **Kopieroperationen** ein
 - Im Prinzip billig
 - Viele können auch entfernt werden
 - Haben aber Einfluß auf Lebenszeiten (später ...)

OptComp

A. Koch

Orga

Intro

Redundanz

Wertnumerierung

Lokal

Superlokal

Regional

Global

Über zwei Hilfsfunktionen

$EXPRKILL(b)$

Die Menge der bei Ende des Blocks b ausgelöschten Ausdrücke.

$DEEXPR(b)$ (*downward exposed*)

Menge der im Block b definierten Ausdrücke, die bis zum Ende des Blocks nicht ausgelöscht werden.

Weiterleitung von Ausdrücken:

- Wenn Ausdruck e bei Eintritt in Block b verfügbar ist, und **nicht** in $EXPRKILL(b)$ ist, dann ist e auch nach Ende von b verfügbar.

OptComp

A. Koch

Orga

Intro

Redundanz

Wertnumerierung

Lokal

Superlokal

Regional

Global

Über zwei Hilfsfunktionen

$EXPRKILL(b)$

Die Menge der bei Ende des Blocks b ausgelöschten Ausdrücke.

$DEEXPR(b)$ (*downward exposed*)

Menge der im Block b definierten Ausdrücke, die bis zum Ende des Blocks nicht ausgelöscht werden.

Weiterleitung von Ausdrücken:

- Wenn Ausdruck e bei Eintritt in Block b verfügbar ist, und **nicht** in $EXPRKILL(b)$ ist, dann ist e auch nach Ende von b verfügbar.

OptComp

A. Koch

Orga

Intro

Redundanz

Wertnumerierung

Lokal

Superlokal

Regional

Global

Über zwei Hilfsfunktionen

$EXPRKILL(b)$

Die Menge der bei Ende des Blocks b ausgelöschten Ausdrücke.

$DEEXPR(b)$ (*downward exposed*)

Menge der im Block b definierten Ausdrücke, die bis zum Ende des Blocks nicht ausgelöscht werden.

Weiterleitung von Ausdrücken:

- Wenn Ausdruck e bei Eintritt in Block b verfügbar ist, und **nicht** in $EXPRKILL(b)$ ist, dann ist e auch nach Ende von b verfügbar.

OptComp

A. Koch

Orga

Intro

Redundanz

Wertnumerierung

Lokal

Superlokal

Regional

Global

Über zwei Hilfsfunktionen

$EXPRKILL(b)$

Die Menge der bei Ende des Blocks b ausgelöschten Ausdrücke.

$DEEXPR(b)$ (*downward exposed*)

Menge der im Block b definierten Ausdrücke, die bis zum Ende des Blocks nicht ausgelöscht werden.

Weiterleitung von Ausdrücken:

- Wenn Ausdruck e bei Eintritt in Block b verfügbar ist, und **nicht** in $EXPRKILL(b)$ ist, dann ist e auch nach Ende von b verfügbar.

OptComp

A. Koch

Orga

Intro

Redundanz

Wertnumerierung

Lokal

Superlokal

Regional

Global

Damit nun definierbar

$$AVAIL(b) = \bigcap_{a \in \text{pred}(b)} \text{DEEXPR}(a) \cup (AVAIL(a) \cap \overline{\text{EXPRKILL}(a)})$$

$$AVAIL(b_0) = \emptyset$$

mit:

$\text{pred}(b)$: Vorgängerblöcke von b im CFG

b_0 Startblock des CFG

➔ Datenflußproblem, lösen mit Standardverfahren

OptComp

A. Koch

Orga

Intro

Redundanz

Wertnumerierung

Lokal

Superlokal

Regional

Global

Damit nun definierbar

$$AVAIL(b) = \bigcap_{a \in \text{pred}(b)} \text{DEEXPR}(a) \cup (AVAIL(a) \cap \overline{\text{EXPRKILL}(a)})$$

$$AVAIL(b_0) = \emptyset$$

mit:

$\text{pred}(b)$: Vorgängerblöcke von b im CFG

b_0 Startblock des CFG

➡ Datenflußproblem, lösen mit Standardverfahren

OptComp

A. Koch

Orga

Intro

Redundanz

Wertnumerierung

Lokal

Superlokal

Regional

Global

Damit nun definierbar

$$AVAIL(b) = \bigcap_{a \in \text{pred}(b)} \text{DEEXPR}(a) \cup (AVAIL(a) \cap \overline{\text{EXPRKILL}(a)})$$

$$AVAIL(b_0) = \emptyset$$

mit:

$\text{pred}(b)$: Vorgängerblöcke von b im CFG

b_0 Startblock des CFG

➔ Datenflußproblem, lösen mit Standardverfahren

OptComp

A. Koch

Orga

Intro

Redundanz

Wertnumerierung

Lokal

Superlokal

Regional

Global

Vor den Details erstmal einen Schritt zurück: Wie soll es weitergehen?

- 1 Berechne $AVAIL(b)$ für alle Blöcke b
- 2 Vergebe dann eindeutige, CFG-globale Bezeichner für Ausdrücke in $AVAIL(b)$
- 3 Innerhalb der Blöcke b dann **lokales Value Numbering**
 - Initialisiert block-lokale Tabelle mit Ausdrücken aus $AVAIL(b)$

OptComp

A. Koch

Orga

Intro

Redundanz

Wertnumerierung

Lokal

Superlokal

Regional

Global

Vor den Details erstmal einen Schritt zurück: Wie soll es weitergehen?

- 1 Berechne $AVAIL(b)$ für alle Blöcke b
- 2 Vergebe dann eindeutige, CFG-globale Bezeichner für Ausdrücke in $AVAIL(b)$
- 3 Innerhalb der Blöcke b dann **lokales Value Numbering**
 - Initialisiert block-lokale Tabelle mit Ausdrücken aus $AVAIL(b)$

OptComp

A. Koch

Orga

Intro

Redundanz

Wertnumerierung

Lokal

Superlokal

Regional

Global

Vor den Details erstmal einen Schritt zurück: Wie soll es weitergehen?

- 1 Berechne $AVAIL(b)$ für alle Blöcke b
- 2 Vergebe dann eindeutige, CFG-globale Bezeichner für Ausdrücke in $AVAIL(b)$
- 3 Innerhalb der Blöcke b dann **lokales Value Numbering**
 - Initialisiert block-lokale Tabelle mit Ausdrücken aus $AVAIL(b)$

OptComp

A. Koch

Orga

Intro

Redundanz

Wertnumerierung

Lokal

Superlokal

Regional

Global

Vor den Details erstmal einen Schritt zurück: Wie soll es weitergehen?

- 1 Berechne $AVAIL(b)$ für alle Blöcke b
- 2 Vergebe dann eindeutige, CFG-globale Bezeichner für Ausdrücke in $AVAIL(b)$
- 3 Innerhalb der Blöcke b dann **lokales Value Numbering**
 - Initialisiert block-lokale Tabelle mit Ausdrücken aus $AVAIL(b)$

Baut auf Berechnung von DEEXPR und EXPRKILL auf

assume a block b with operations o_1, o_2, \dots, o_k

$VARKILL \leftarrow \emptyset$

$DEEXPR(b) \leftarrow \emptyset$

for $i = k$ **to** 1

assume o_i is " $x \rightarrow y + z$ "

add x to $VARKILL$

if ($y \notin VARKILL$) **and** ($z \notin VARKILL$) **then**

add " $y + z$ " to $DEEXPR(b)$

$EXPRKILL(b) \leftarrow \emptyset$

For each expression e

for each variable $v \in e$

if $v \in VARKILL(b)$ **then**

$EXPRKILL(b) \leftarrow EXPRKILL(b) \cup \{e\}$

OptComp

A. Koch

Orga

Intro

Redundanz

Wertnumerierung

Lokal

Superlokal

Regional

Global

Baut auf Berechnung von $DEEXPR$ und $EXPRKILL$ auf

assume a block b with operations o_1, o_2, \dots, o_k

$VARKILL \leftarrow \emptyset$

$DEEXPR(b) \leftarrow \emptyset$

Rückwärts durch Block

for $i = k$ to 1 :

assume o_i is " $x \rightarrow y + z$ "

add x to $VARKILL$

if ($y \notin VARKILL$) and ($z \notin VARKILL$) then

add " $y + z$ " to $DEEXPR(b)$

} $O(k)$ Schritte

$EXPRKILL(b) \leftarrow \emptyset$

For each expression e

for each variable $v \in e$

if $v \in VARKILL(b)$ then

$EXPRKILL(b) \leftarrow EXPRKILL(b) \cup \{e\}$

} $O(N)$ Schritte
 N ist # von
Operationen

- “**Foreach** expression e ”
über alle Ausdrücke der **Prozedur**
- Potentiell sehr langsam!
- Abhilfe
 - Hash-Map M von $v \rightarrow E$ bildet Variable ab auf benutzende Ausdrücke
 - Dann mit v über $VARKILL(b)$ iterieren
 - Für jede Variable v via $M(v)$ Ausdrücke E bestimmen
 - v und E in $EXPRKILL(b)$ aufnehmen

OptComp

A. Koch

Orga

Intro

Redundanz

Wertnumerierung

Lokal

Superlokal

Regional

Global

- “**Foreach** expression e ”
über alle Ausdrücke der **Prozedur**
- Potentiell sehr langsam!
- Abhilfe
 - Hash-Map M von $v \rightarrow E$ bildet Variable ab auf benutzende Ausdrücke
 - Dann mit v über $VARKILL(b)$ iterieren
 - Für jede Variable v via $M(v)$ Ausdrücke E bestimmen
 - v und E in $EXPRKILL(b)$ aufnehmen

OptComp

A. Koch

Orga

Intro

Redundanz

Wertnumerierung

Lokal

Superlokal

Regional

Global

- “**Foreach** expression e ”
über alle Ausdrücke der **Prozedur**
- Potentiell sehr langsam!
- Abhilfe
 - Hash-Map M von $v \rightarrow E$ bildet Variable ab auf benutzende Ausdrücke
 - Dann mit v über $VARKILL(b)$ iterieren
 - Für jede Variable v via $M(v)$ Ausdrücke E bestimmen
 - ... und E in $EXPRKILL(b)$ aufnehmen

- “**ForEach** expression e ”
über alle Ausdrücke der **Prozedur**
- Potentiell sehr langsam!
- Abhilfe
 - Hash-Map M von $v \rightarrow E$ bildet Variable ab auf benutzende Ausdrücke
 - Dann mit v über $VARKILL(b)$ iterieren
 - Für jede Variable v via $M(v)$ Ausdrücke E bestimmen
 - ... und E in $EXPRKILL(b)$ aufnehmen

- “**Foreach** expression e ”
über alle Ausdrücke der **Prozedur**
- Potentiell sehr langsam!
- Abhilfe
 - Hash-Map M von $v \rightarrow E$ bildet Variable ab auf benutzende Ausdrücke
 - Dann mit v über $VARKILL(b)$ iterieren
 - Für jede Variable v via $M(v)$ Ausdrücke E bestimmen
 - ... und E in $EXPRKILL(b)$ aufnehmen

- “**Foreach** expression e ”
über alle Ausdrücke der **Prozedur**
- Potentiell sehr langsam!
- Abhilfe
 - Hash-Map M von $v \rightarrow E$ bildet Variable ab auf benutzende Ausdrücke
 - Dann mit v über $VARKILL(b)$ iterieren
 - Für jede Variable v via $M(v)$ Ausdrücke E bestimmen
 - ... und E in $EXPRKILL(b)$ aufnehmen

- “**ForEach** expression e ”
über alle Ausdrücke der **Prozedur**
- Potentiell sehr langsam!
- Abhilfe
 - Hash-Map M von $v \rightarrow E$ bildet Variable ab auf benutzende Ausdrücke
 - Dann mit v über $VARKILL(b)$ iterieren
 - Für jede Variable v via $M(v)$ Ausdrücke E bestimmen
 - ... und E in $EXPRKILL(b)$ aufnehmen

Nun Anwendung eines iterativen Algorithmus zum Finden eines Fixpunktes

$Worklist \leftarrow \{ \text{all blocks in CFG} \}$

while ($Worklist \neq \emptyset$)

remove a block b from $Worklist$

recompute $AVAIL(b)$ as

$$AVAIL(b_i) = \bigcap_{x \in \text{pred}(b)} (DEEXPR(x) \cup (AVAIL(x) \cap \overline{EXPRKILL(x)}))$$

if $AVAIL(b)$ changed **then**

$Worklist \leftarrow Worklist \cup \text{successors}(b)$

Beweis der Terminierung: Später ...

OptComp

A. Koch

Orga

Intro

Redundanz

Wertnumerierung

Lokal

Superlokal

Regional

Global

Nun Anwendung eines iterativen Algorithmus zum Finden eines Fixpunktes

$Worklist \leftarrow \{ \text{all blocks in CFG} \}$

while ($Worklist \neq \emptyset$)

remove a block b from $Worklist$

recompute $AVAIL(b)$ as

$$AVAIL(b_i) = \bigcap_{x \in \text{pred}(b)} (DEEXPR(x) \cup (AVAIL(x) \cap \overline{EXPRKILL(x)}))$$

if $AVAIL(b)$ changed **then**

$Worklist \leftarrow Worklist \cup \text{successors}(b)$

Beweis der Terminierung: Später ...

OptComp

A. Koch

Orga

Intro

Redundanz

Wertnumerierung

Lokal

Superlokal

Regional

Global

Nun Anwendung eines iterativen Algorithmus zum Finden eines Fixpunktes

$Worklist \leftarrow \{ \text{all blocks in CFG} \}$

while ($Worklist \neq \emptyset$)

remove a block b from $Worklist$

recompute $AVAIL(b)$ as

$$AVAIL(b_i) = \bigcap_{x \in pred(b)} (DEEXPR(x) \cup (AVAIL(x) \cap \overline{EXPRKILL(x)}))$$

if $AVAIL(b)$ changed **then**

$Worklist \leftarrow Worklist \cup successors(b)$

Beweis der Terminierung: Später ...

OptComp

A. Koch

Orga

Intro

Redundanz

Wertnumerierung

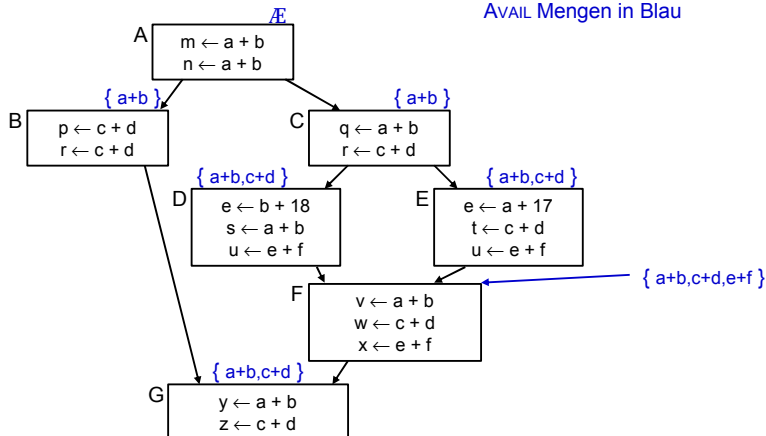
Lokal

Superlokal

Regional

Global

Beispiel mit $AVAIL(b)$ -Mengen



- 1 Berechne $AVAIL(b)$ für alle Blöcke b
 - **Erledigt!**
- 2 Vergebe dann eindeutige, CFG-globale Bezeichner für Ausdrücke in $AVAIL(b)$
- 3 Innerhalb der Blöcke b dann **lokales Value Numbering**
 - Initialisiert block-lokale Tabelle mit Ausdrücken aus $AVAIL(b)$

Nun eindeutige Namen t_i für global bekannte (Teil-)ausdrücke e_i vergeben

➔ Hashing über Ausdrücke und Durchnumerieren mit i

OptComp

A. Koch

Orga

Intro

Redundanz

Wertnumerierung

Lokal

Superlokal

Regional

Global

- 1 Berechne $AVAIL(b)$ für alle Blöcke b
 - **Erledigt!**
- 2 Vergebe dann eindeutige, CFG-globale Bezeichner für Ausdrücke in $AVAIL(b)$
- 3 Innerhalb der Blöcke b dann **lokales Value Numbering**
 - Initialisiert block-lokale Tabelle mit Ausdrücken aus $AVAIL(b)$

Nun eindeutige Namen t_i für global bekannte (Teil-)ausdrücke e_i vergeben

➔ Hashing über Ausdrücke und Durchnummerieren mit i

OptComp

A. Koch

Orga

Intro

Redundanz

Wertnumerierung

Lokal

Superlokal

Regional

Global

- 1 Berechne $AVAIL(b)$ für alle Blöcke b
 - **Erledigt!**
- 2 Vergebe dann eindeutige, CFG-globale Bezeichner für Ausdrücke in $AVAIL(b)$
- 3 Innerhalb der Blöcke b dann **lokales Value Numbering**
 - Initialisiert block-lokale Tabelle mit Ausdrücken aus $AVAIL(b)$

Nun eindeutige Namen t_i für global bekannte (Teil-)ausdrücke e_i vergeben

➔ Hashing über Ausdrücke und Durchnummerieren mit i

OptComp

A. Koch

Orga

Intro

Redundanz

Wertnumerierung

Lokal

Superlokal

Regional

Global

- 1 Berechne $AVAIL(b)$ für alle Blöcke b
 - **Erledigt!**
- 2 Vergebe dann eindeutige, CFG-globale Bezeichner für Ausdrücke in $AVAIL(b)$
- 3 Innerhalb der Blöcke b dann **lokales Value Numbering**
 - Initialisiert block-lokale Tabelle mit Ausdrücken aus $AVAIL(b)$

Nun eindeutige Namen t_i für global bekannte (Teil-)ausdrücke e_i vergeben

➡ Hashing über Ausdrücke und Durchnumerieren mit i

OptComp

A. Koch

Orga

Intro

Redundanz

Wertnumerierung

Lokal

Superlokal

Regional

Global

- 1 Berechne $AVAIL(b)$ für alle Blöcke b
 - **Erledigt!**
- 2 Vergebe dann eindeutige, CFG-globale Bezeichner für Ausdrücke in $AVAIL(b)$
- 3 Innerhalb der Blöcke b dann **lokales Value Numbering**
 - Initialisiert block-lokale Tabelle mit Ausdrücken aus $AVAIL(b)$

Nun eindeutige Namen t_i für global bekannte (Teil-)ausdrücke e_i vergeben

➡ Hashing über Ausdrücke und Durchnumerieren mit i

OptComp

A. Koch

Orga

Intro

Redundanz

Wertnumerierung

Lokal

Superlokal

Regional

Global

- 1 Berechne $AVAIL(b)$ für alle Blöcke b
 - **Erledigt!**
- 2 Vergebe dann eindeutige, CFG-globale Bezeichner für Ausdrücke in $AVAIL(b)$
- 3 Innerhalb der Blöcke b dann **lokales Value Numbering**
 - Initialisiert block-lokale Tabelle mit Ausdrücken aus $AVAIL(b)$

Nun eindeutige Namen t_i für global bekannte (Teil-)ausdrücke e_i vergeben

➡ Hashing über Ausdrücke und Durchnummerieren mit i

OptComp

A. Koch

Orga

Intro

Redundanz

Wertnumerierung

Lokal

Superlokal

Regional

Global

- 1 Berechne $AVAIL(b)$ für alle Blöcke b
 - **Erledigt!**
- 2 Vergebe dann eindeutige, CFG-globale Bezeichner für Ausdrücke in $AVAIL(b)$
- 3 Innerhalb der Blöcke b dann **lokales Value Numbering**
 - Initialisiert block-lokale Tabelle mit Ausdrücken aus $AVAIL(b)$

Nun eindeutige Namen t_i für global bekannte (Teil-)ausdrücke e_i vergeben

➡ Hashing über Ausdrücke und Durchnumerieren mit i

OptComp

A. Koch

Orga

Intro

Redundanz

Wertnumerierung

Lokal

Superlokal

Regional

Global

- 1 Berechne $AVAIL(b)$ für alle Blöcke b
 - **Erledigt!**
- 2 Vergebe dann eindeutige, CFG-globale Bezeichner für Ausdrücke in $AVAIL(b)$
- 3 Innerhalb der Blöcke b dann **lokales Value Numbering**
 - Initialisiert block-lokale Tabelle mit Ausdrücken aus $AVAIL(b)$

Nun eindeutige Namen t_i für global bekannte (Teil-)ausdrücke e_i vergeben

➔ Hashing über Ausdrücke und Durchnumerieren mit i

OptComp

A. Koch

Orga

Intro

Redundanz

Wertnumerierung

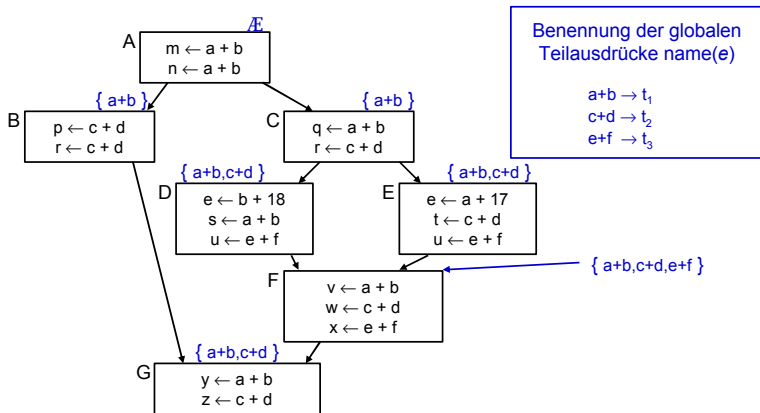
Lokal

Superlokal

Regional

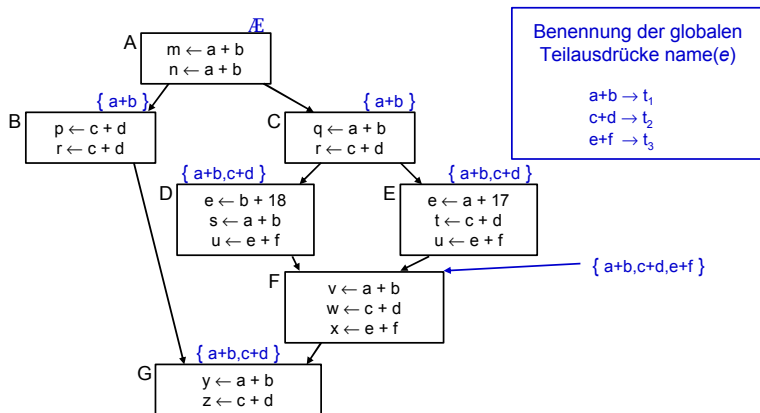
Global

Beispiel mit benannten globalen CSEs



Damit jetzt Schritt 3 (Transformation) vornehmen!

Beispiel mit benannten globalen CSEs



Damit jetzt Schritt 3 (Transformation) vornehmen!

Block-lokales Value Numbering in Block b

1. Phase: Finde Wiederbenutzungen eines Ausdrucks

- 1. Initialisiere Hash-Tabelle mit $AVAIL(b)$
 - Füge die Werte $AVAIL(b)$ lokal in Block b hinzu
 - Achte auf die Werte $AVAIL(b)$ in anderen Blöcken
- 2. Wenn Wiederverwendung $x := e_i$ erkannt
 - Ersetze x durch Variable mit lokalem Namen i
 - Markiere Wiederverwendung durch $AVAIL(b)$ in i

OptComp

A. Koch

Orga

Intro

Redundanz

Wertnumerierung

Lokal

Superlokal

Regional

Global

Block-lokales Value Numbering in Block b

1. Phase: Finde Wiederbenutzungen eines Ausdrucks

- 1. Initialisiere Hash-Tabelle mit $AVAIL(b)$

- Für $V \in AVAIL(b)$ setze $AVAIL(b)[V] = \emptyset$

- Für $e \in AVAIL(b)$ setze $AVAIL(b)[e] = \emptyset$

- $AVAIL(b)[e] = \emptyset$

- 2. Wenn Wiederverwendung $x := e_i$ erkannt

- Ersetze x durch V mit beliebigem $V \in AVAIL(b)$

- $AVAIL(b)[V] = \emptyset$

- Wende Wiederverwendung durch V auf e_i an

Block-lokales Value Numbering in Block b

1. Phase: Finde Wiederbenutzungen eines Ausdrucks

- 1 Initialisiere Hash-Tabelle mit $AVAIL(b)$
 - Falls VN Versionsnummern benutzt:
Ausdrücke aus $AVAIL(b)$ umformen
z.B. $e + f \rightarrow e_0 + f_0$
- 2 Wenn Wiederverwendung $x := e_i$ erkannt
 - Ersetze e durch Verweis auf bekannten Namen t_i :
 $x := t_i$
 - Merke Wiederverwendung durch $USED[e] := true$

OptComp

A. Koch

Orga

Intro

Redundanz

Wertnumerierung

Lokal

Superlokal

Regional

Global

Block-lokales Value Numbering in Block b

1. Phase: Finde Wiederbenutzungen eines Ausdrucks

- 1 Initialisiere Hash-Tabelle mit $AVAIL(b)$
 - Falls VN Versionsnummern benutzt:
Ausdrücke aus $AVAIL(b)$ umformen
z.B. $e + f \rightarrow e_0 + f_0$
- 2 Wenn Wiederverwendung $x := e_i$ erkannt
 - Ersetze e durch Verweis auf bekannten Namen t_i :
 $x := t_i$
 - Merke Wiederverwendung durch $USED[e] := true$

OptComp

A. Koch

Orga

Intro

Redundanz

Wertnumerierung

Lokal

Superlokal

Regional

Global

Block-lokales Value Numbering in Block b

1. Phase: Finde Wiederbenutzungen eines Ausdrucks

- 1 Initialisiere Hash-Tabelle mit $AVAIL(b)$
 - Falls VN Versionsnummern benutzt:
Ausdrücke aus $AVAIL(b)$ umformen
z.B. $e + f \rightarrow e_0 + f_0$
- 2 Wenn Wiederverwendung $\mathbf{x} := e_i$ erkannt
 - Ersetze e durch Verweis auf bekannten Namen t_i :
 $\mathbf{x} := t_i$
 - Merke Wiederverwendung durch $USED[e] := true$

OptComp

A. Koch

Orga

Intro

Redundanz

Wertnumerierung

Lokal

Superlokal

Regional

Global

Block-lokales Value Numbering in Block b

1. Phase: Finde Wiederbenutzungen eines Ausdrucks

- 1 Initialisiere Hash-Tabelle mit $AVAIL(b)$
 - Falls VN Versionsnummern benutzt:
Ausdrücke aus $AVAIL(b)$ umformen
z.B. $e + f \rightarrow e_0 + f_0$
- 2 Wenn Wiederverwendung $\mathbf{x} := e_i$ erkannt
 - Ersetze e durch Verweis auf bekannten Namen t_i :
 $\mathbf{x} := t_i$
 - Merke Wiederverwendung durch $USED[e] := true$

OptComp

A. Koch

Orga

Intro

Redundanz

Wertnumerierung

Lokal

Superlokal

Regional

Global

Block-lokales Value Numbering in Block b

1. Phase: Finde Wiederbenutzungen eines Ausdrucks

- 1 Initialisiere Hash-Tabelle mit $AVAIL(b)$
 - Falls VN Versionsnummern benutzt:
Ausdrücke aus $AVAIL(b)$ umformen
z.B. $e + f \rightarrow e_0 + f_0$
- 2 Wenn Wiederverwendung $\mathbf{x} := e_i$ erkannt
 - Ersetze e durch Verweis auf bekannten Namen t_i :
 $\mathbf{x} := t_i$
 - Merke Wiederverwendung durch $USED[e] := true$

OptComp

A. Koch

Orga

Intro

Redundanz

Wertnumerierung

Lokal

Superlokal

Regional

Global

2. Phase: Kopien der benutzten Werte unter bekanntem Namen erzeugen

- Für alle Ausdrücke e im Basisblock b
• W = Menge $\subseteq \text{DEF}(b)$ und $\text{USE}(e)$

OptComp

A. Koch

Orga

Intro

Redundanz

Wertnumerierung

Lokal

Superlokal

Regional

Global

2. Phase: Kopien der benutzten Werte unter bekanntem Namen erzeugen

- Für alle Ausdrücke e im Basisblock b
 - Wenn $e \in \text{DEEXPR}(b)$ und $\text{USED}[e]$
 - Füge nach letzter Definition von e in b ein: $t_i := e$

OptComp

A. Koch

Orga

Intro

Redundanz

Wertnumerierung

Lokal

Superlokal

Regional

Global

2. Phase: Kopien der benutzten Werte unter bekanntem Namen erzeugen

- Für alle Ausdrücke e im Basisblock b
 - Wenn $e \in \text{DEEXPR}(b)$ und $\text{USED}[e]$
 - Füge nach letzter Definition von e in b ein: $t_i := e$

OptComp

A. Koch

Orga

Intro

Redundanz

Wertnumerierung

Lokal

Superlokal

Regional

Global

2. Phase: Kopien der benutzten Werte unter bekanntem Namen erzeugen

- Für alle Ausdrücke e im Basisblock b
 - Wenn $e \in \text{DEEXPR}(b)$ und $\text{USED}[e]$
 - Füge nach letzter Definition von e in b ein: $t_i := e$

OptComp

A. Koch

Orga

Intro

Redundanz

Wertnumerierung

Lokal

Superlokal

Regional

Global

- **Lokale** Redundanzen durch lokales VN beseitigt
- **Globale** Redundanzen durch AVAIL-Mengen beseitigt
- Nicht ganz identischer Effekt, findet
 - Lokale Redundanzen durch Wertgleichheit
 - Globale Redundanzen durch gleiche Schreibweise

OptComp

A. Koch

Orga

Intro

Redundanz

Wertnumerierung

Lokal

Superlokal

Regional

Global

- **Lokale** Redundanzen durch lokales VN beseitigt
- **Globale** Redundanzen durch AVAIL-Mengen beseitigt
- Nicht ganz identischer Effekt, findet
 - Lokale Redundanzen durch Wertgleichheit
 - Globale Redundanzen durch gleiche Schreibweise

OptComp

A. Koch

Orga

Intro

Redundanz

Wertnumerierung

Lokal

Superlokal

Regional

Global

- **Lokale** Redundanzen durch lokales VN beseitigt
- **Globale** Redundanzen durch AVAIL-Mengen beseitigt
- Nicht ganz identischer Effekt, findet
 - Lokale Redundanzen durch Wertgleichheit
 - Globale Redundanzen durch gleiche Schreibweise

- **Lokale** Redundanzen durch lokales VN beseitigt
- **Globale** Redundanzen durch AVAIL-Mengen beseitigt
- Nicht ganz identischer Effekt, findet
 - Lokale Redundanzen durch Wertgleichheit
 - Globale Redundanzen durch gleiche Schreibweise

OptComp

A. Koch

Orga

Intro

Redundanz

Wertnumerierung

Lokal

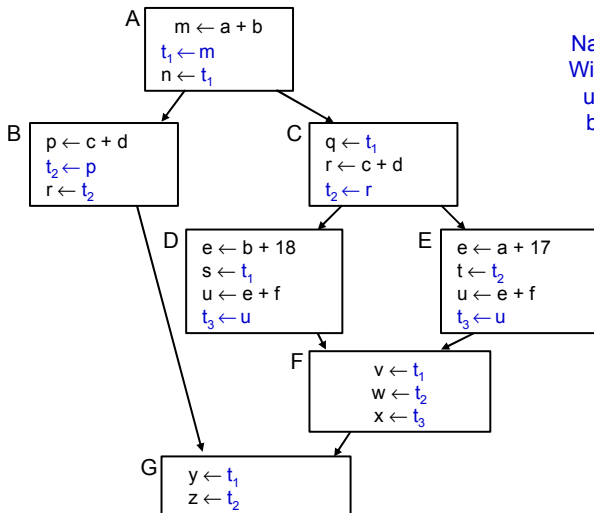
Superlokal

Regional

Global

- **Lokale** Redundanzen durch lokales VN beseitigt
- **Globale** Redundanzen durch AVAIL-Mengen beseitigt
- Nicht ganz identischer Effekt, findet
 - Lokale Redundanzen durch Wertgleichheit
 - Globale Redundanzen durch gleiche Schreibweise

Effekt von globalem CSE im Beispiel



Nach Auffinden von
Wiederbenutzungen
und Kopieren der
benutzten Werte

OptComp

A. Koch

Orga

Intro

Redundanz

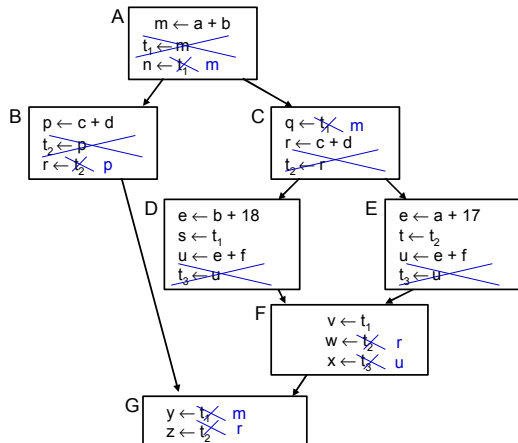
Wertnumerierung

Lokal

Superlokal

Regional

Global



Viele der Kopien unnötig,
hier sogar **alle**.

Können später aber entfernt
werden (copy propagation,
copy coalescing)

OptComp

A. Koch

Orga

Intro

Redundanz

Wertnumerierung

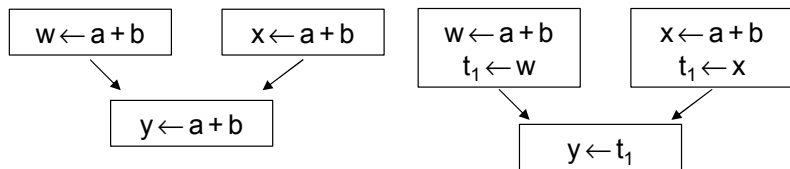
Lokal

Superlokal

Regional

Global

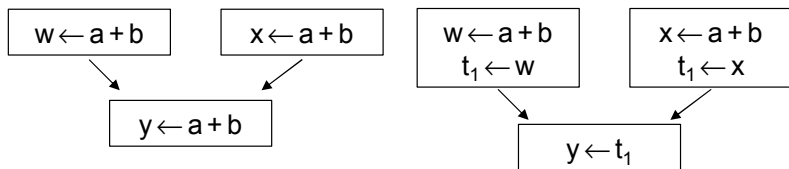
Hier wird Kopie gebraucht:



hier kann nicht "w oder x"
geschrieben werden

Unterschied zu letztem Beispiel:
In beiden Zweigen nur **eine** Variable (u).

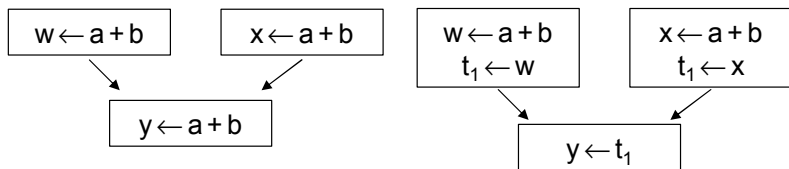
Hier wird Kopie gebraucht:



hier kann nicht "w oder x"
geschrieben werden

Unterschied zu letztem Beispiel:
In beiden Zweigen nur **eine** Variable (u).

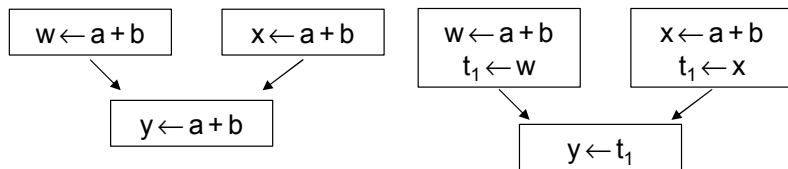
Hier wird Kopie gebraucht:



hier kann nicht "w oder x"
geschrieben werden

Unterschied zu letztem Beispiel:
In beiden Zweigen nur **eine** Variable (u).

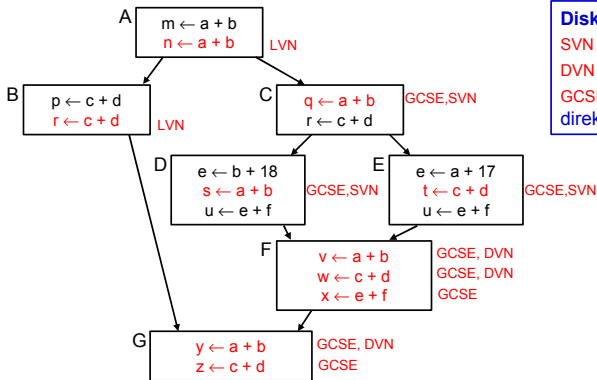
Hier wird Kopie gebraucht:



hier kann nicht "w oder x"
geschrieben werden

Unterschied zu letztem Beispiel:
In beiden Zweigen nur **eine** Variable (u).

Vergleich der Methoden 1



Diskussion:

SVN umfasst LVN

DVN umfasst SVN

GCSE & xVN sind nicht
direkt vergleichbar

OptComp

A. Koch

Orga

Intro

Redundanz

Wertnumerierung

Lokal

Superlokal

Regional

Global

- GCSE ist **nicht** zwangsläufig die mächtigste Methode
- Hätte im Beispiel zwar alles gefunden
- Hat aber auch Schwächen gegenüber xVN
- Arbeit mit lexikalischem Vergleich
- Kann z.B. nicht erkennen:
 $(a + b) = (c + d)$, wenn $a = d$ und $b = c$
- GCSE versucht auf **lokaler** Ebene zu kompensieren
 - Verwendung von LVN innerhalb von Basisblöcken

OptComp

A. Koch

Orga

Intro

Redundanz

Wertnumerierung

Lokal

Superlokal

Regional

Global

- GCSE ist **nicht** zwangsläufig die mächtigste Methode
- Hätte im Beispiel zwar alles gefunden
- Hat aber auch Schwächen gegenüber xVN
- Arbeit mit lexikalischem Vergleich
- Kann z.B. nicht erkennen:
 $(a + b) = (c + d)$, wenn $a = d$ und $b = c$
- GCSE versucht auf **lokaler** Ebene zu kompensieren
 - Verwendung von LVN innerhalb von Basisblöcken

OptComp

A. Koch

Orga

Intro

Redundanz

Wertnumerierung

Lokal

Superlokal

Regional

Global

- GCSE ist **nicht** zwangsläufig die mächtigste Methode
- Hätte im Beispiel zwar alles gefunden
- Hat aber auch Schwächen gegenüber xVN
- Arbeit mit lexikalischem Vergleich
- Kann z.B. nicht erkennen:
 $(a + b) = (c + d)$, wenn $a = d$ und $b = c$
- GCSE versucht auf **lokaler** Ebene zu kompensieren
 - Verwendung von LVN innerhalb von Basisblöcken

OptComp

A. Koch

Orga

Intro

Redundanz

Wertnumerierung

Lokal

Superlokal

Regional

Global

- GCSE ist **nicht** zwangsläufig die mächtigste Methode
- Hätte im Beispiel zwar alles gefunden
- Hat aber auch Schwächen gegenüber xVN
- Arbeit mit lexikalischem Vergleich
- Kann z.B. nicht erkennen:
 $(a + b) = (c + d)$, wenn $a = d$ und $b = c$
- GCSE versucht auf **lokaler** Ebene zu kompensieren
 - Verwendung von LVN innerhalb von Basisblöcken

OptComp

A. Koch

Orga

Intro

Redundanz

Wertnumerierung

Lokal

Superlokal

Regional

Global

- GCSE ist **nicht** zwangsläufig die mächtigste Methode
- Hätte im Beispiel zwar alles gefunden
- Hat aber auch Schwächen gegenüber xVN
- Arbeit mit lexikalischem Vergleich
- Kann z.B. nicht erkennen:
 $(a + b) = (c + d)$, wenn $a = d$ und $b = c$
- GCSE versucht auf **lokaler** Ebene zu kompensieren
 - Verwendung von LVN innerhalb von Basisblöcken

OptComp

A. Koch

Orga

Intro

Redundanz

Wertnumerierung

Lokal

Superlokal

Regional

Global

- GCSE ist **nicht** zwangsläufig die mächtigste Methode
- Hätte im Beispiel zwar alles gefunden
- Hat aber auch Schwächen gegenüber xVN
- Arbeit mit lexikalischem Vergleich
- Kann z.B. nicht erkennen:
 $(a + b) = (c + d)$, wenn $a = d$ und $b = c$
- GCSE versucht auf **lokaler** Ebene zu kompensieren
 - Verwendung von LVN innerhalb von Basisblöcken

OptComp

A. Koch

Orga

Intro

Redundanz

Wertnumerierung

Lokal

Superlokal

Regional

Global

- GCSE ist **nicht** zwangsläufig die mächtigste Methode
- Hätte im Beispiel zwar alles gefunden
- Hat aber auch Schwächen gegenüber xVN
- Arbeit mit lexikalischem Vergleich
- Kann z.B. nicht erkennen:
 $(a + b) = (c + d)$, wenn $a = d$ und $b = c$
- GCSE versucht auf **lokaler** Ebene zu kompensieren
 - Verwendung von LVN innerhalb von Basisblöcken

OptComp

A. Koch

Orga

Intro

Redundanz

Wertnumerierung

Lokal

Superlokal

Regional

Global

- **Charakteristika von Optimierungen**
- Redundante Ausdrücke
- Versionen von Variablen (\rightarrow SSA)
- Value Numbering
- Lokal, super-lokal, regional
- Dominatoren
- Global Common Subexpression Elimination
- Datenflußanalyse
- Vergleich der Techniken

OptComp

A. Koch

Orga

Intro

Redundanz

Wertnumerierung

Lokal

Superlokal

Regional

Global

- Charakteristika von Optimierungen
- Redundante Ausdrücke
- Versionen von Variablen (\rightarrow SSA)
- Value Numbering
- Lokal, super-lokal, regional
- Dominatoren
- Global Common Subexpression Elimination
- Datenflußanalyse
- Vergleich der Techniken

OptComp

A. Koch

Orga

Intro

Redundanz

Wertnumerierung

Lokal

Superlokal

Regional

Global

- Charakteristika von Optimierungen
- Redundante Ausdrücke
- Versionen von Variablen (\rightarrow SSA)
- Value Numbering
- Lokal, super-lokal, regional
- Dominatoren
- Global Common Subexpression Elimination
- Datenflußanalyse
- Vergleich der Techniken

OptComp

A. Koch

Orga

Intro

Redundanz

Wertnumerierung

Lokal

Superlokal

Regional

Global

- Charakteristika von Optimierungen
- Redundante Ausdrücke
- Versionen von Variablen (\rightarrow SSA)
- Value Numbering
- Lokal, super-lokal, regional
- Dominatoren
- Global Common Subexpression Elimination
- Datenflußanalyse
- Vergleich der Techniken

OptComp

A. Koch

Orga

Intro

Redundanz

Wertnumerierung

Lokal

Superlokal

Regional

Global

- Charakteristika von Optimierungen
- Redundante Ausdrücke
- Versionen von Variablen (\rightarrow SSA)
- Value Numbering
- Lokal, super-lokal, regional
- Dominatoren
- Global Common Subexpression Elimination
- Datenflußanalyse
- Vergleich der Techniken

OptComp

A. Koch

Orga

Intro

Redundanz

Wertnumerierung

Lokal

Superlokal

Regional

Global

- Charakteristika von Optimierungen
- Redundante Ausdrücke
- Versionen von Variablen (\rightarrow SSA)
- Value Numbering
- Lokal, super-lokal, regional
- Dominatoren
- Global Common Subexpression Elimination
- Datenflußanalyse
- Vergleich der Techniken

OptComp

A. Koch

Orga

Intro

Redundanz

Wertnumerierung

Lokal

Superlokal

Regional

Global

- Charakteristika von Optimierungen
- Redundante Ausdrücke
- Versionen von Variablen (\rightarrow SSA)
- Value Numbering
- Lokal, super-lokal, regional
- Dominatoren
- Global Common Subexpression Elimination
- Datenflußanalyse
- Vergleich der Techniken

OptComp

A. Koch

Orga

Intro

Redundanz

Wertnumerierung

Lokal

Superlokal

Regional

Global

- Charakteristika von Optimierungen
- Redundante Ausdrücke
- Versionen von Variablen (\rightarrow SSA)
- Value Numbering
- Lokal, super-lokal, regional
- Dominatoren
- Global Common Subexpression Elimination
- Datenflußanalyse
- Vergleich der Techniken

OptComp

A. Koch

Orga

Intro

Redundanz

Wertnumerierung

Lokal

Superlokal

Regional

Global

- Charakteristika von Optimierungen
- Redundante Ausdrücke
- Versionen von Variablen (\rightarrow SSA)
- Value Numbering
- Lokal, super-lokal, regional
- Dominatoren
- Global Common Subexpression Elimination
- Datenflußanalyse
- Vergleich der Techniken

OptComp

A. Koch

Orga

Intro

Redundanz

Wertnumerierung

Lokal

Superlokal

Regional

Global