

# Optimierende Compiler

## Datenflussanalyse

Andreas Koch

FG Eingebettete Systeme und ihre Anwendungen  
Informatik, TU Darmstadt

Sommersemester 2010

OptComp

A. Koch

Orga

Copy  
Propagation

Datenflußanalyse

LIVE

Diskussion

Sammlung

Verallgemeineru

Zusammenfassu

# Organisatorisches

OptComp

A. Koch

Orga

Copy  
Propagation

Datenflußanalyse

LIVE

Diskussion

Sammlung

Verallgemeinerung

Zusammenfassung

Ab jetzt auszugsweise Material aus

Advanced Compiler Design and Implementation

von Steven S. Muchnick, erschienen 1997 bei  
Morgan-Kaufman

OptComp

A. Koch

Orga

Copy  
Propagation

Datenflußanalyse

LIVE

Diskussion

Sammlung

Verallgemeinerung

Zusammenfassung

# Copy Propagation

- Viele Algorithmen legen Zwischenvariablen an

- $\mathbf{a := x + y; t1 = a;}$

- Zwischenvariablen

- benötigen viel Speicher, viele Register
  - verursachen viele Kopieranweisungen  $\mathbf{y := x}$
  - sind in vielen Fällen unnötig

➔ Beseitigen durch

- 1 Copy Propagation (→ Muchnick 12.5)
- 2 Dead Code Elimination

- Viele Algorithmen legen Zwischenvariablen an
  - $a := x + y; t1 = a;$
- Zwischenvariablen
  - benötigen viel Speicher, viele Register
  - verursachen viele Kopieranweisungen  $y := x$
  - sind in vielen Fällen unnötig

➔ Beseitigen durch

- 1 Copy Propagation (→ Muchnick 12.5)
- 2 Dead Code Elimination

OptComp

A. Koch

Orga

Copy  
Propagation

Datenflußanalyse

LIVE

Diskussion

Sammlung

Verallgemeinerung

Zusammenfassung

- Viele Algorithmen legen Zwischenvariablen an
  - $a := x + y; t1 = a;$
- Zwischenvariablen
  - benötigen viel Speicher, viele Register
  - verursachen viele Kopieranweisungen  $y := x$
  - sind in vielen Fällen unnötig

➔ Beseitigen durch

- 1 Copy Propagation (→ Muchnick 12.5)
- 2 Dead Code Elimination

OptComp

A. Koch

Orga

Copy  
Propagation

Datenflußanalyse

LIVE

Diskussion

Sammlung

Verallgemeinerung

Zusammenfassung

- Versuche zur Compile-Zeit Aussagen über Laufzeitverhalten zu machen
  - “Simulation” des Programmes
- Falls möglich, benutze immer Originalvariable statt Kopie
  - Eingabe:  $a := x + y; b := x + y;$
  - Nach SSA/Red.Elim./AST:  $a := x + y; t1 := a; b := t1;$
  - Nach CP:  $a := x + y; t1 := a; b := a;$
  - Nach Dead Code-Elimination:  $a := x + y; b := a;$
- Vorgehen
  - Stelle fest, wenn Originalvariablen zwischen ihrer Berechnung ...
  - ... und Ihrer Verwendung **nicht** überschrieben werden



- Versuche zur Compile-Zeit Aussagen über Laufzeitverhalten zu machen
  - “Simulation” des Programmes
- Falls möglich, benutze immer Originalvariable statt Kopie
  - Eingabe: **a:=x+y; b:=x+y;**
  - Nach SSA/Red.Elim./AST: **a:=x+y; t1:=a; b:=t1;**
  - Nach CP: **a:=x+y; t1:=a; b:=a;**
  - Nach Dead Code-Elimination: **a:=x+y; b:=a;**
- Vorgehen
  - Stelle fest, wenn Originalvariablen zwischen ihrer Berechnung ...
  - ... und Ihrer Verwendung **nicht** überschrieben werden

- Versuche zur Compile-Zeit Aussagen über Laufzeitverhalten zu machen
  - “Simulation” des Programmes
- Falls möglich, benutze immer Originalvariable statt Kopie
  - Eingabe:  $a := x + y; b := x + y;$
  - Nach SSA/Red.Elim./AST:  $a := x + y; t1 := a; b := t1;$
  - Nach CP:  $a := x + y; t1 := a; b := a;$
  - Nach Dead Code-Elimination:  $a := x + y; b := a;$
- Vorgehen
  - Stelle fest, wenn Originalvariablen zwischen ihrer Berechnung ...
  - ... und Ihrer Verwendung **nicht** überschrieben werden

- Versuche zur Compile-Zeit Aussagen über Laufzeitverhalten zu machen
  - “Simulation” des Programmes
- Falls möglich, benutze immer Originalvariable statt Kopie
  - Eingabe:  $a := x + y$ ;  $b := x + y$ ;
  - Nach SSA/Red.Elim./AST:  $a := x + y$ ;  $t1 := a$ ;  $b := t1$ ;
  - Nach CP:  $a := x + y$ ;  $t1 := a$ ;  $b := a$ ;
  - Nach Dead Code-Elimination:  $a := x + y$ ;  $b := a$ ;
- Vorgehen
  - Stelle fest, wenn Originalvariablen zwischen ihrer Berechnung ...
  - ... und Ihrer Verwendung **nicht** überschrieben werden

Speichere: Zuordnung von Originalvariablen  $w$  an Kopien  $v$   
für eine Zuweisung  $v := w$

Tupel  $(v, w)$

- Zielvariable  $v$
- Originalvariable  $w$

ACP (*available copies*)

Die Menge der verfügbaren Kopieranweisungen **ACP** sind  
all die  $(v, w)$ , bei denen weder  $v$  noch  $w$  zwischen Definition  
und der betrachteten Stelle des Programmes überschrieben  
wurden.

OptComp

A. Koch

Orga

Copy  
Propagation

Datenflußanalys

LIVE

Diskussion

Sammlung

Verallgemeineru

Zusammenfass

Speichere: Zuordnung von Originalvariablen  $w$  an Kopien  $v$   
für eine Zuweisung  $v := w$

Tupel  $(v, w)$

- Zielvariable  $v$
- Originalvariable  $w$

ACP (*available copies*)

Die Menge der verfügbaren Kopieranweisungen **ACP** sind  
all die  $(v, w)$ , bei denen weder  $v$  noch  $w$  zwischen Definition  
und der betrachteten Stelle des Programmes überschrieben  
wurden.

OptComp

A. Koch

Orga

Copy  
Propagation

Datenflußanalys

LIVE

Diskussion

Sammlung

Verallgemeineru

Zusammenfass

Speichere: Zuordnung von Originalvariablen  $w$  an Kopien  $v$   
für eine Zuweisung  $v := w$

Tupel  $(v, w)$

- Zielvariable  $v$
- Originalvariable  $w$

## ACP (*available copies*)

Die Menge der verfügbaren Kopieranweisungen **ACP** sind  
all die  $(v, w)$ , bei denen weder  $v$  noch  $w$  zwischen Definition  
und der betrachteten Stelle des Programmes überschrieben  
wurden.

OptComp

A. Koch

Orga

Copy  
Propagation

Datenflußanalyse

LIVE

Diskussion

Sammlung

Verallgemeinerung

Zusammenfassung

Realisierung von ACP bestimmt Gesamtlaufzeit des Verfahrens abhängig von Anzahl von Kopieranweisungen  $n$ .

- Lineare Suche:  $O(n^2)$
- Baumstruktur:  $O(n \log n)$
- Hash:  $O(n)$

OptComp

A. Koch

Orga

Copy  
Propagation

Datenflußanalyse

LIVE

Diskussion

Sammlung

Verallgemeinerung

Zusammenfassung

Realisierung von ACP bestimmt Gesamtlaufzeit des Verfahrens abhängig von Anzahl von Kopieranweisungen  $n$ .

- Lineare Suche:  $O(n^2)$
- Baumstruktur:  $O(n \log n)$
- Hash:  $O(n)$



Hilfsfunktion: Liefere zu verwendenden Operand für **opnd**,  
ggf. ausgetauscht durch eine in ACP vorhandene  
Originalvariable

```
func Copy_Value(opnd, ACP) : Var
  Operand          opnd;
  Set<Pair<Var,Var>> ACP; // Menge der (v,w)
begin
  Pair<Var,Var> acp;      // ein (v,w)
  foreach acp in ACP do
    if opnd.kind == VARIABLE && opnd.name == acp.first() then
      return acp.second(); // gefunden, verwende Originalvar.
    endif
  endfor
  return opnd.name; // Ziel nicht gefunden, alter Opnd. zurück
end
```

OptComp

A. Koch

Orga

Copy  
Propagation

Datenflußanalys

LIVE

Diskussion

Sammlung

Verallgemeineru

Zusammenfassu

Hilfsfunktion: Liefere zu verwendenden Operand für `opnd`,  
ggf. ausgetauscht durch eine in ACP vorhandene  
Originalvariable

```
func Copy_Value(opnd, ACP) : Var
  Operand          opnd;
  Set<Pair<Var,Var>> ACP; // Menge der (v,w)
begin
  Pair<Var,Var> acp;      // ein (v,w)
  foreach acp in ACP do
    if opnd.kind == VARIABLE && opnd.name == acp.first() then
      return acp.second(); // gefunden, verwende Originalvar.
    endif
  endfor
  return opnd.name; // Ziel nicht gefunden, alter Opnd. zurück
end
```

OptComp

A. Koch

Orga

Copy  
Propagation

Datenflußanalys

LIVE

Diskussion

Sammlung

Verallgemeineru

Zusammenfassu

Hilfsfunktion: Entferne eine überschriebene Variable  $v$  aus ACP

```
proc Remove_ACP(ACP, varname)
  var Set<Pair<Var,Var>> ACP;
      Var varname;
begin
  Set<Pair<Var,Var>> temp = ACP.copy(); // Löschen bei Iterat.
  Pair<Var,Var> acp;                // Paar (v,w)
  foreach acp in temp do
    if acp.first() == varname || acp.second() == varname then
      ACP.remove(acp);
    endif
  endfor
end
```

OptComp

A. Koch

Orga

Copy  
Propagation

Datenflußanalys

LIVE

Diskussion

Sammlung

Verallgemeineru

Zusammenfassu

Hilfsfunktion: Entferne eine überschriebene Variable  $v$  aus ACP

```
proc Remove_ACP(ACP, varname)
  var Set<Pair<Var,Var>> ACP;
      Var varname;
begin
  Set<Pair<Var,Var>> temp = ACP.copy(); // Löschen bei Iterat.
  Pair<Var,Var> acp;                // Paar (v,w)
  foreach acp in temp do
    if acp.first() == varname || acp.second() == varname then
      ACP.remove(acp);
    endif
  endfor
end
```

OptComp

A. Koch

Orga

Copy  
Propagation

Datenflußanalyse

LIVE

Diskussion

Sammlung

Verallgemeineru

Zusammenfassu

```
proc Local_Copy_Prop(b)
  Block b;
begin
  Set<Pair<Var,Var>> ACP = Set.empty();
  Instruction i;
  foreach i in b.instructions() do
    if (i instanceof Expression) then // benutzende Auftreten
      if (i == "a + b") then // Bin.Exp.
        i.opnds.a.name := Copy_Value(i.opnds.a.name, ACP);
        i.opnds.b.name := Copy_Value(i.opnds.b.name, ACP);
      else if (i == "-a") then // Un.Exp.
        i.opnds.a.name := Copy_Value(i.opnds.a.name, ACP);
      else if (i == "f(a)") then // List.Exp.
        i.opnds.a.name := Copy_Value(i.opnds.a.name, ACP);
      else if ... // andere lesende Instruktionsarten
        endif
    else if (i == "LHS := RHS") then // Zuweisung
      Remove_ACP(ACP, i.LHS.name); // entferne übersch. Var.
      if (RHS instanceof Var && LHS != RHS) then // Kopie?
        ACP.add(new Pair(LHS, RHS));
      endif
    endif
  endfor
end
```

OptComp

A. Koch

Orga

Copy  
Propagation

Datenflußanalyse

LIVE

Diskussion

Sammlung

Verallgemeinerung

Zusammenfassung

Position	Code Before	ACP	Code After
		$\emptyset$	
1	$b \leftarrow a$		$b \leftarrow a$
		$\{\langle b, a \rangle\}$	
2	$c \leftarrow b + 1$		$c \leftarrow a + 1$
		$\{\langle b, a \rangle\}$	
3	$d \leftarrow b$		$d \leftarrow a$
		$\{\langle b, a \rangle, \langle d, a \rangle\}$	
4	$b \leftarrow d + c$		$b \leftarrow a + c$
		$\{\langle d, a \rangle\}$	
5	$b \leftarrow d$		$b \leftarrow a$
		$\{\langle d, a \rangle, \langle b, a \rangle\}$	

- Basiert auf Datenflussanalyse
  - Welche Kopieranweisungen erreichen Verwendungen ihrer LHS intakt?
  - **Intakt:** Weder LHS noch RHS überschrieben!
- Erweiterte Darstellung  $(v, w, b, p)$ 
  - $b$  ist Block der Zuweisung  $v := w$
  - $p$  ist Position der Zuweisung  $v := w$  innerhalb des Blockes  $b$  (z.B. Nummer der Anweisung)

OptComp

A. Koch

Orga

Copy  
Propagation

Datenflußanalyse

LIVE

Diskussion

Sammlung

Verallgemeineru

Zusammenfassu

- Basiert auf Datenflussanalyse
  - Welche Kopieranweisungen erreichen Verwendungen ihrer LHS intakt?
  - **Intakt:** Weder LHS noch RHS überschrieben!
- Erweiterte Darstellung  $(v, w, b, p)$ 
  - $b$  ist Block der Zuweisung  $v := w$
  - $p$  ist Position der Zuweisung  $v := w$  innerhalb des Blockes  $b$  (z.B. Nummer der Anweisung)

OptComp

A. Koch

Orga

Copy  
Propagation

Datenflußanalyse

LIVE

Diskussion

Sammlung

Verallgemeineru

Zusammenfassu



## COPY( $b$ )

Menge der  $(v, w, b, p)$ , bei denen bei einer Kopieranweisung  $v := w$  im Block  $b$  weder  $v$  noch  $w$  vor Ende des Blockes Ziel einer Zuweisung sind.

## KILL( $b$ )

Menge der  $(t, u, d, q)$  mit  $d \neq b$ , bei denen  $t$  und/oder  $u$  in Block  $b$  Ziel einer Zuweisung sind.

OptComp

A. Koch

Orga

Copy  
Propagation

Datenflußanalyse

LIVE

Diskussion

Sammlung

Verallgemeinerung

Zusammenfassung

## COPY( $b$ )

Menge der  $(v, w, b, p)$ , bei denen bei einer Kopieranweisung  $v := w$  im Block  $b$  weder  $v$  noch  $w$  vor Ende des Blockes Ziel einer Zuweisung sind.

## KILL( $b$ )

Menge der  $(t, u, d, q)$  mit  $d \neq b$ , bei denen  $t$  und/oder  $u$  in Block  $b$  Ziel einer Zuweisung sind.

OptComp

A. Koch

Orga

Copy  
Propagation

Datenflußanalyse

LIVE

Diskussion

Sammlung

Verallgemeinerung

Zusammenfassung

Beispiel

Mengen

Quelle: Muchnick, pp. 359-360

OptComp

A. Koch

Orga

Copy  
Propagation

Datenflußanalyse

LIVE

Diskussion

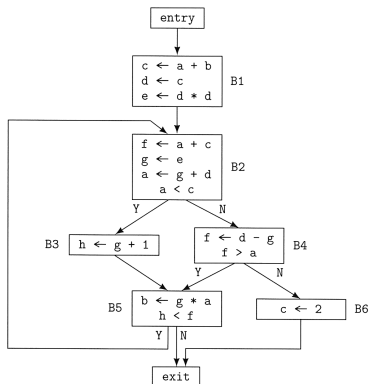
Sammlung

Verallgemeineru

Zusammenfassu

## Beispiel

## Mengen



Quelle: Muchnick, pp. 359-360

OptComp

A. Koch

Orga

COPY  
Propagation

Datenflußanalyse

LIVE

Diskussion

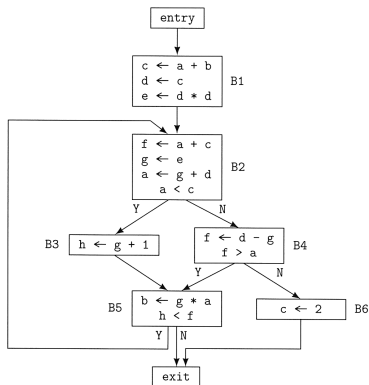
Sammlung

Verallgemeinerung

Zusammenfassung

## Beispiel

## Mengen



Quelle: Muchnick, pp. 359-360

OptComp

A. Koch

Orga

COPY  
Propagation

Datenflußanalyse

LIVE

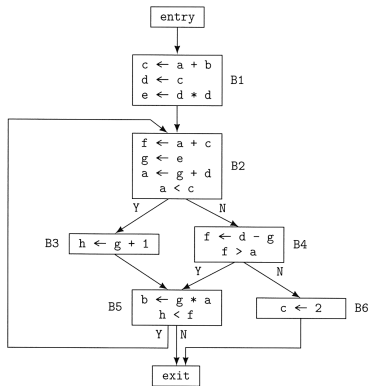
Diskussion

Sammlung

Verallgemeinerung

Zusammenfassung

## Beispiel



## Mengen

$COPY(entry) = \emptyset$

$COPY(B1) = \{\langle d, c, B1, 2 \rangle\}$

$COPY(B2) = \{\langle g, e, B2, 2 \rangle\}$

$COPY(B3) = \emptyset$

$COPY(B4) = \emptyset$

$COPY(B5) = \emptyset$

$COPY(B6) = \emptyset$

$COPY(exit) = \emptyset$

$KILL(entry) = \emptyset$

$KILL(B1) = \{\langle g, e, B2, 2 \rangle\}$

$KILL(B2) = \emptyset$

$KILL(B3) = \emptyset$

$KILL(B4) = \emptyset$

$KILL(B5) = \emptyset$

$KILL(B6) = \{\langle d, c, B1, 2 \rangle\}$

$KILL(exit) = \emptyset$

## CPIN( $b$ )

Menge von Kopieranweisungen  $(t, u, d, q)$ , die zu Beginn des Blocks  $b$  intakt sind.

## CPOUT( $b$ )

Menge von Kopieranweisungen  $(t, u, d, q)$ , die am Ende eines Blocks  $b$  intakt sind.

OptComp

A. Koch

Orga

Copy  
Propagation

Datenflußanalyse

LIVE

Diskussion

Sammlung

Verallgemeinerung

Zusammenfassung

## CPIN( $b$ )

Menge von Kopieranweisungen  $(t, u, d, q)$ , die zu Beginn des Blocks  $b$  intakt sind.

## CPOUT( $b$ )

Menge von Kopieranweisungen  $(t, u, d, q)$ , die am Ende eines Blocks  $b$  intakt sind.

OptComp

A. Koch

Orga

Copy  
Propagation

Datenflußanalyse

LIVE

Diskussion

Sammlung

Verallgemeinerung

Zusammenfassung



## Vorgehensweise bei Aufstellen der Gleichungen

- Nur solche Kopieranweisungen sind am Anfang eines Blockes verfügbar ...
- ... die an **allen** Enden von Vorgängern verfügbar waren
- Startwerte für iterative Lösung
  - $CPIN(entry)$ : Startblock hat keine Kopieranweisungen zur Verfügung
  - $CPIN(b), b \neq entry$ : Alle anderen Blöcke haben **alle** in der ganzen Prozedur auftretenden Kopieranweisungen zur Verfügung
    - Wird schrittweise eingeschränkt

OptComp

A. Koch

Orga

Copy  
Propagation

Datenflußanalyse

LIVE

Diskussion

Sammlung

Verallgemeinerung

Zusammenfassung

## Vorgehensweise bei Aufstellen der Gleichungen

- Nur solche Kopieranweisungen sind am Anfang eines Blockes verfügbar ...
- ... die an **allen** Enden von Vorgängern verfügbar waren
- Startwerte für iterative Lösung
  - $CPIN(entry)$ : Startblock hat keine Kopieranweisungen zur Verfügung
  - $CPIN(b), b \neq entry$ : Alle anderen Blöcke haben **alle** in der ganzen Prozedur auftretenden Kopieranweisungen zur Verfügung
    - Wird schrittweise eingeschränkt

OptComp

A. Koch

Orga

Copy  
Propagation

Datenflußanalyse

LIVE

Diskussion

Sammlung

Verallgemeinerung

Zusammenfassung

## Vorgehensweise bei Aufstellen der Gleichungen

- Nur solche Kopieranweisungen sind am Anfang eines Blockes verfügbar ...
- ... die an **allen** Enden von Vorgängern verfügbar waren
- Startwerte für iterative Lösung
  - $CPIN(entry)$ : Startblock hat keine Kopieranweisungen zur Verfügung
  - $CPIN(b), b \neq entry$ : Alle anderen Blöcke haben **alle** in der ganzen Prozedur auftretenden Kopieranweisungen zur Verfügung
    - Wird schrittweise eingeschränkt

OptComp

A. Koch

Orga

Copy  
Propagation

Datenflußanalyse

LIVE

Diskussion

Sammlung

Verallgemeinerung

Zusammenfassung

$$\text{CPIN}(b) = \bigcap_{d \in \text{pred}(b)} \text{CPOUT}(d)$$

$$\text{CPOUT}(b) = \text{COPY}(b) \cup (\text{CPIN}(b) - \text{KILL}(b))$$

mit Initialisierung

$$\text{CPIN}(\text{entry}) = \emptyset$$

$$\text{CPIN}(b) = \bigcup_{d \in \text{Blocks}} \text{COPY}(d) \text{ ,für } b \neq \text{entry}$$

OptComp

A. Koch

Orga

Copy  
Propagation

Datenflußanalyse

LIVE

Diskussion

Sammlung

Verallgemeinerung

Zusammenfassung

$COPY(entry) = \emptyset$   
 $COPY(B1) = \{\langle d, c, B1, 2 \rangle\}$   
 $COPY(B2) = \{\langle g, e, B2, 2 \rangle\}$   
 $COPY(B3) = \emptyset$   
 $COPY(B4) = \emptyset$   
 $COPY(B5) = \emptyset$   
 $COPY(B6) = \emptyset$   
 $COPY(exit) = \emptyset$

$CPIN(entry) = \emptyset$   
 $CPIN(B1) = \{\langle d, c, B1, 2 \rangle, \langle g, e, B2, 2 \rangle\}$   
 $CPIN(B2) = \{\langle d, c, B1, 2 \rangle, \langle g, e, B2, 2 \rangle\}$   
 $CPIN(B3) = \{\langle d, c, B1, 2 \rangle, \langle g, e, B2, 2 \rangle\}$   
 $CPIN(B4) = \{\langle d, c, B1, 2 \rangle, \langle g, e, B2, 2 \rangle\}$   
 $CPIN(B5) = \{\langle d, c, B1, 2 \rangle, \langle g, e, B2, 2 \rangle\}$   
 $CPIN(B6) = \{\langle d, c, B1, 2 \rangle, \langle g, e, B2, 2 \rangle\}$   
 $CPIN(exit) = \emptyset$

$COPY(entry) = \emptyset$   
 $COPY(B1) = \{\langle d, c, B1, 2 \rangle\}$   
 $COPY(B2) = \{\langle g, e, B2, 2 \rangle\}$   
 $COPY(B3) = \emptyset$   
 $COPY(B4) = \emptyset$   
 $COPY(B5) = \emptyset$   
 $COPY(B6) = \emptyset$   
 $COPY(exit) = \emptyset$

$CPIN(entry) = \emptyset$   
 $CPIN(B1) = \{\langle d, c, B1, 2 \rangle, \langle g, e, B2, 2 \rangle\}$   
 $CPIN(B2) = \{\langle d, c, B1, 2 \rangle, \langle g, e, B2, 2 \rangle\}$   
 $CPIN(B3) = \{\langle d, c, B1, 2 \rangle, \langle g, e, B2, 2 \rangle\}$   
 $CPIN(B4) = \{\langle d, c, B1, 2 \rangle, \langle g, e, B2, 2 \rangle\}$   
 $CPIN(B5) = \{\langle d, c, B1, 2 \rangle, \langle g, e, B2, 2 \rangle\}$   
 $CPIN(B6) = \{\langle d, c, B1, 2 \rangle, \langle g, e, B2, 2 \rangle\}$   
 $CPIN(exit) = \emptyset$

OptComp

A. Koch

Orga

Copy  
Propagation

Datenflußanalyse

LIVE

Diskussion

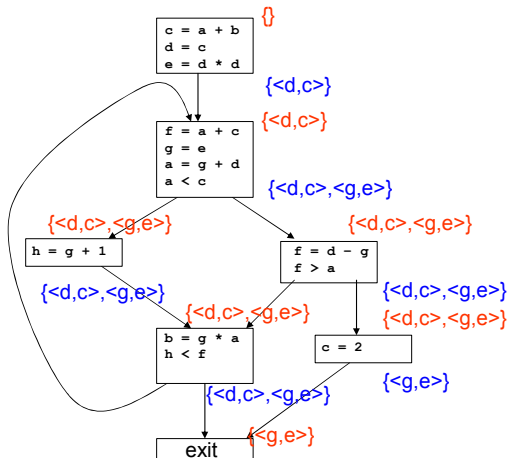
Sammlung

Verallgemeinerung

Zusammenfassung

# Beispiel: Ergebnis der iterativen Berechnung

Rot: CPIN, Blau: CPOUT



- Werte berechnete Daten nun pro Block aus
- Vorgehen: `Local_Copy_Prop` beginnt nun **nicht** mehr mit leerer ACP-Menge
- ... sondern: Initialisiere ACP-Menge für Block  $b$  aus  $CPIN(b)$
- Analog zu: VN auf EBB und Region (DVNT),  $\rightarrow$  7. Block

OptComp

A. Koch

Orga

Copy  
Propagation

Datenflußanalyse

LIVE

Diskussion

Sammlung

Verallgemeineru

Zusammenfassu



- Werte berechnete Daten nun pro Block aus
- Vorgehen: `Local_Copy_Prop` beginnt nun **nicht** mehr mit leerer ACP-Menge
- ... sondern: Initialisiere ACP-Menge für Block  $b$  aus  $CPIN(b)$
- Analog zu: VN auf EBB und Region (DVNT),  $\rightarrow$  7. Block

OptComp

A. Koch

Orga

Copy  
Propagation

Datenflußanalyse

LIVE

Diskussion

Sammlung

Verallgemeineru

Zusammenfassu

- Werte berechnete Daten nun pro Block aus
- Vorgehen: `Local_Copy_Prop` beginnt nun **nicht** mehr mit leerer ACP-Menge
- ... sondern: Initialisiere ACP-Menge für Block  $b$  aus  $CPIN(b)$
- Analog zu: VN auf EBB und Region (DVNT),  $\rightarrow$  7. Block

OptComp

A. Koch

Orga

Copy  
Propagation

Datenflußanalyse

LIVE

Diskussion

Sammlung

Verallgemeineru

Zusammenfass

- Werte berechnete Daten nun pro Block aus
- Vorgehen: `Local_Copy_Prop` beginnt nun **nicht** mehr mit leerer ACP-Menge
- ... sondern: Initialisiere ACP-Menge für Block  $b$  aus  $CPIN(b)$
- Analog zu: VN auf EBB und Region (DVNT),  $\rightarrow$  7. Block

OptComp

A. Koch

Orga

Copy  
Propagation

Datenflußanalyse

LIVE

Diskussion

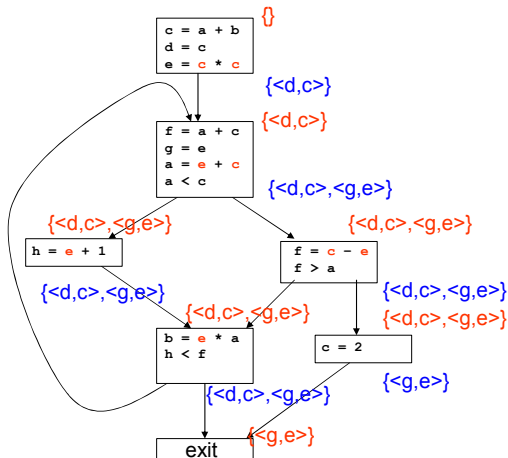
Sammlung

Verallgemeineru

Zusammenfassu

# Beispiel: Ergebnis der globalen CP

Rot: CPIN, Blau: CPOUT



OptComp

A. Koch

Orga

Copy  
Propagation

Datenflußanalyse

LIVE

Diskussion

Sammlung

Verallgemeinerung

Zusammenfassung

# Iterative Datenflussanalyse

- **Treffe Aussagen**
  - ... über Laufzeitverhalten von Programm
  - ... zur Compile-Zeit
- **Mittel der Wahl**
  - Gleichungssysteme
  - Lösungsverfahren: Hier iterative, gibt aber auch andere
- **Anwendung**
  - Finde Anwendungsstellen von Optimierungen
  - Beweise, das Anwendung sicher ist

Weiteres Beispiel: *Live Variables*

OptComp

A. Koch

Orga

Copy  
Propagation

Datenflußanalyse

LIVE

Diskussion

Sammlung

Verallgemeineru

Zusammenfass

- **Treffe Aussagen**
  - ... über Laufzeitverhalten von Programm
  - ... zur Compile-Zeit
- **Mittel der Wahl**
  - Gleichungssysteme
  - Lösungsverfahren: Hier iterative, gibt aber auch andere
- **Anwendung**
  - Finde Anwendungsstellen von Optimierungen
  - Beweise, das Anwendung sicher ist

Weiteres Beispiel: *Live Variables*

OptComp

A. Koch

Orga

Copy  
Propagation

Datenflußanalyse

LIVE

Diskussion

Sammlung

Verallgemeineru

Zusammenfass

- **Treffe Aussagen**
  - ... über Laufzeitverhalten von Programm
  - ... zur Compile-Zeit
- **Mittel der Wahl**
  - Gleichungssysteme
  - Lösungsverfahren: Hier iterative, gibt aber auch andere
- **Anwendung**
  - Finde Anwendungsstellen von Optimierungen
  - Beweise, das Anwendung sicher ist

Weiteres Beispiel: *Live Variables*

OptComp

A. Koch

Orga

Copy  
Propagation

Datenflußanalyse

LIVE

Diskussion

Sammlung

Verallgemeineru

Zusammenfass



- **Treffe Aussagen**
  - ... über Laufzeitverhalten von Programm
  - ... zur Compile-Zeit
- **Mittel der Wahl**
  - Gleichungssysteme
  - Lösungsverfahren: Hier iterative, gibt aber auch andere
- **Anwendung**
  - Finde Anwendungsstellen von Optimierungen
  - Beweise, das Anwendung sicher ist

Weiteres Beispiel: *Live Variables*

OptComp

A. Koch

Orga

Copy  
Propagation

Datenflußanalyse

LIVE

Diskussion

Sammlung

Verallgemeineru

Zusammenfass

# Live Variables

## Live Variable

Eine Variable  $v$  ist *lebendig* (*live*) an einer Stelle  $p$  im Programm genau dann, wenn es im CFG einen Pfad von  $p$  zu einer Verwendung von  $v$  gibt, auf dem  $v$  *nicht* definiert wird.

- Nur live Variables müssen in Prozessorregistern gehalten werden
- Können bei der SSA-Konstruktion zur Eliminierung von Phi-Funktionen dienen
- Können zur Erkennung von uninitialisierten Variablen dienen
  - Lokale Variable ist live bei Prozedureintritt
- Können Basis direkter Optimierungen sein
  - Store-Anweisungen nur für live Variables, überflüssig für andere

OptComp

A. Koch

Orga

Copy  
Propagation

Datenflußanalyse

LIVE

Diskussion

Sammlung

Verallgemeinerung

Zusammenfassung

- Nur live Variables müssen in Prozessorregistern gehalten werden
- Können bei der SSA-Konstruktion zur Eliminierung von Phi-Funktionen dienen
- Können zur Erkennung von uninitialisierten Variablen dienen
  - Lokale Variable ist live bei Prozedureintritt
- Können Basis direkter Optimierungen sein
  - Store-Anweisungen nur für live Variables, überflüssig für andere

OptComp

A. Koch

Orga

Copy  
Propagation

Datenflußanalyse

LIVE

Diskussion

Sammlung

Verallgemeinerung

Zusammenfassung

- Nur live Variables müssen in Prozessorregistern gehalten werden
- Können bei der SSA-Konstruktion zur Eliminierung von Phi-Funktionen dienen
- Können zur Erkennung von uninitialisierten Variablen dienen
  - Lokale Variable ist live bei Prozedureintritt
- Können Basis direkter Optimierungen sein
  - Store-Anweisungen nur für live Variables, überflüssig für andere

OptComp

A. Koch

Orga

Copy  
Propagation

Datenflußanalyse

LIVE

Diskussion

Sammlung

Verallgemeinerung

Zusammenfassung

- Nur live Variables müssen in Prozessorregistern gehalten werden
- Können bei der SSA-Konstruktion zur Eliminierung von Phi-Funktionen dienen
- Können zur Erkennung von uninitialisierten Variablen dienen
  - Lokale Variable ist live bei Prozedureintritt
- Können Basis direkter Optimierungen sein
  - Store-Anweisungen nur für live Variables, überflüssig für andere

OptComp

A. Koch

Orga

Copy  
Propagation

Datenflußanalyse

LIVE

Diskussion

Sammlung

Verallgemeinerung

Zusammenfassung

- Nur live Variables müssen in Prozessorregistern gehalten werden
- Können bei der SSA-Konstruktion zur Eliminierung von Phi-Funktionen dienen
- Können zur Erkennung von uninitialisierten Variablen dienen
  - Lokale Variable ist live bei Prozedureintritt
- Können Basis direkter Optimierungen sein
  - Store-Anweisungen nur für live Variables, überflüssig für andere

OptComp

A. Koch

Orga

Copy  
Propagation

Datenflußanalyse

LIVE

Diskussion

Sammlung

Verallgemeinerung

Zusammenfassung



- Nur live Variables müssen in Prozessorregistern gehalten werden
- Können bei der SSA-Konstruktion zur Eliminierung von Phi-Funktionen dienen
- Können zur Erkennung von uninitialisierten Variablen dienen
  - Lokale Variable ist live bei Prozedureintritt
- Können Basis direkter Optimierungen sein
  - Store-Anweisungen nur für live Variables, überflüssig für andere

OptComp

A. Koch

Orga

Copy  
Propagation

Datenflußanalyse

LIVE

Diskussion

Sammlung

Verallgemeinerung

Zusammenfassung

## LIVEOUT( $b$ )

Menge aller Variablen, die bei **Austritt** aus Block  $b$  live sind.

Damit Berechnung durch Gleichungssystem.

1. Teil

$\text{LIVEOUT}(b_n) = \emptyset$ , mit  $b_n$  Endknoten des CFG

Bei Prozedurende sind alle (lokalen) Variablen nicht mehr live.

- Beschränkung auf Prozedurebene
- Bei uns vereinfacht: Parameter nicht betrachtet

OptComp

A. Koch

Orga

Copy  
Propagation

Datenflußanalyse

LIVE

Diskussion

Sammlung

Verallgemeinerung

Zusammenfassung

## LIVEOUT( $b$ )

Menge aller Variablen, die bei **Austritt** aus Block  $b$  live sind.

Damit Berechnung durch Gleichungssystem.

1. Teil

$\text{LIVEOUT}(b_n) = \emptyset$ , mit  $b_n$  Endknoten des CFG

Bei Prozedurende sind alle (lokalen) Variablen nicht mehr live.

- Beschränkung auf Prozedurebene
- Bei uns vereinfacht: Parameter nicht betrachtet

OptComp

A. Koch

Orga

Copy  
Propagation

Datenflußanalyse

LIVE

Diskussion

Sammlung

Verallgemeinerung

Zusammenfassung

## LIVEOUT( $b$ )

Menge aller Variablen, die bei **Austritt** aus Block  $b$  live sind.

Damit Berechnung durch Gleichungssystem.

1. Teil

$\text{LIVEOUT}(b_n) = \emptyset$ , mit  $b_n$  Endknoten des CFG

Bei Prozedurende sind alle (lokalen) Variablen nicht mehr live.

- Beschränkung auf Prozedurebene
- Bei uns vereinfacht: Parameter nicht betrachtet

OptComp

A. Koch

Orga

Copy  
Propagation

Datenflußanalyse

LIVE

Diskussion

Sammlung

Verallgemeinerung

Zusammenfassung

## LIVEOUT( $b$ )

Menge aller Variablen, die bei **Austritt** aus Block  $b$  live sind.

Damit Berechnung durch Gleichungssystem.

1. Teil

$\text{LIVEOUT}(b_n) = \emptyset$ , mit  $b_n$  Endknoten des CFG

Bei Prozedurende sind alle (lokalen) Variablen nicht mehr live.

- Beschränkung auf Prozedurebene
- Bei uns vereinfacht: Parameter nicht betrachtet

OptComp

A. Koch

Orga

Copy  
Propagation

Datenflußanalyse

LIVE

Diskussion

Sammlung

Verallgemeinerung

Zusammenfassung

## 2. Teil: Rekursive Definition für innere Knoten

$$\text{LIVEOUT}(b) = \bigcup_{m \in \text{succ}(b)} \text{UEVAR}(m) \cup (\text{LIVEOUT}(m) \cap \overline{\text{VAR KILL}(m)})$$

- Rechnet **rückwärts** von Nachfolger zu Vorgängerknoten
- $\text{UEVAR}(m)$  (*upwards exposed*): Vor ihrer Definition in Block  $m$  benutzte Variablen
- $\text{VAR KILL}(m)$  sind alle im Block  $m$  definierten Variablen

## 2. Teil: Rekursive Definition für innere Knoten

$$\text{LIVEOUT}(b) = \bigcup_{m \in \text{succ}(b)} \text{UEVAR}(m) \cup (\text{LIVEOUT}(m) \cap \overline{\text{VAR KILL}(m)})$$

- Rechnet **rückwärts** von Nachfolger zu Vorgängerknoten
- $\text{UEVAR}(m)$  (*upwards exposed*): Vor ihrer Definition in Block  $m$  benutzte Variablen
- $\text{VAR KILL}(m)$  sind alle im Block  $m$  definierten Variablen

## 2. Teil: Rekursive Definition für innere Knoten

$$\text{LIVEOUT}(b) = \bigcup_{m \in \text{succ}(b)} \text{UEVAR}(m) \cup (\text{LIVEOUT}(m) \cap \overline{\text{VAR KILL}(m)})$$

- Rechnet **rückwärts** von Nachfolger zu Vorgängerknoten
- $\text{UEVAR}(m)$  (*upwards exposed*): Vor ihrer Definition in Block  $m$  benutzte Variablen
- $\text{VAR KILL}(m)$  sind alle im Block  $m$  definierten Variablen



$$\text{LIVEOUT}(b) = \bigcup_{m \in \text{succ}(b)} \text{UEVAR}(m) \cup (\text{LIVEOUT}(m) \cap \overline{\text{VARKILL}(m)})$$

- $\text{LIVEOUT}(m)$  sind alle Variablen, die live am Anfang von Nachfolgerblöcken  $m$  sind
- Variable muss nur auf **einem** Pfad live sein ( $\rightarrow \cup$ )
- Jeder Nachfolgerknoten  $m$  trägt Variablen bei
  - In  $m$  benutzte Variablen, die vorher nicht redefiniert werden ( $\text{UEVAR}(m)$ )
  - Variablen die
    - $m$  selbst live verlassen ( $\text{LIVEOUT}(m)$ )
    - ... und in  $m$  nicht redefiniert werden ( $\text{VARKILL}(m)$ )

$$\text{LIVEOUT}(b) = \bigcup_{m \in \text{succ}(b)} \text{UEVAR}(m) \cup (\text{LIVEOUT}(m) \cap \overline{\text{VARKILL}(m)})$$

- $\text{LIVEOUT}(m)$  sind alle Variablen, die live am Anfang von Nachfolgerblöcken  $m$  sind
- Variable muss nur auf **einem** Pfad live sein ( $\rightarrow \cup$ )
- Jeder Nachfolgerknoten  $m$  trägt Variablen bei
  - In  $m$  benutzte Variablen, die vorher nicht redefiniert werden ( $\text{UEVAR}(m)$ )
  - Variablen die
    - $m$  selbst live verlassen ( $\text{LIVEOUT}(m)$ )
    - ... und in  $m$  nicht redefiniert werden ( $\text{VARKILL}(m)$ )

- 1 CFG aufbauen
  - Kennen wir bereits, für strukturierte Sprachen einfach
  - Falls nötig um einen eindeutigen Endknoten anreichern
- 2 Per-Block Daten vorberechnen (UEVAR und VARKILL)
- 3 Iterativen Fixpunkt-Algorithmus für LIVEOUT anwenden

OptComp

A. Koch

Orga

Copy  
Propagation

Datenflußanalyse

LIVE

Diskussion

Sammlung

Verallgemeinerung

Zusammenfassung

$UEVAR(b) := \emptyset$

$VARKILL(b) := \emptyset$

**for**  $i := 1$  **to** number of operations in block  $b$  **do**

    parse operation  $i$  into “ $LHS := RHS$ ”

**for**  $v \in$  variables referenced in  $RHS$  **do**

**if**  $v \notin VARKILL(b)$  **then**

$UEVAR(b) := UEVAR(b) \cup \{v\}$

$VARKILL(b) := VARKILL(b) \cup \{variable(LHS)\}$

Hier vereinfacht: Nur Zuweisungen in Block

Analoges Vorgehen für andere Operationen, unterscheide

- Lesen (RHS) von Variablen
- Schreiben (LHS) von Variablen

$UEVAR(b) := \emptyset$

$VARKILL(b) := \emptyset$

**for**  $i := 1$  **to** number of operations in block  $b$  **do**

    parse operation  $i$  into “ $LHS := RHS$ ”

**for**  $v \in$  variables referenced in  $RHS$  **do**

**if**  $v \notin VARKILL(b)$  **then**

$UEVAR(b) := UEVAR(b) \cup \{v\}$

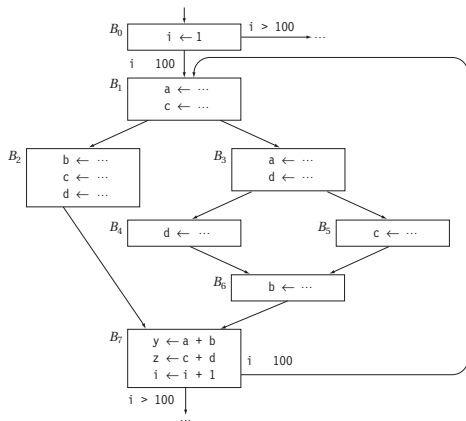
$VARKILL(b) := VARKILL(b) \cup \{variable(LHS)\}$

Hier vereinfacht: Nur Zuweisungen in Block

Analoges Vorgehen für andere Operationen, unterscheide

- Lesen (RHS) von Variablen
- Schreiben (LHS) von Variablen

# Live Variables - Beispiel 1



	$B_0$	$B_1$	$B_2$	$B_3$	$B_4$	$B_5$	$B_6$	$B_7$
<b>UEVAR</b>	$\emptyset$	$\emptyset$	$\emptyset$	$\emptyset$	$\emptyset$	$\emptyset$	$\emptyset$	$\{a, b, c, d, i\}$
<b><u>VARKILL</u></b>	$\{a, b, c, d, y, z\}$	$\{b, d, i, y, z\}$	$\{a, i, y, z\}$	$\{b, c, i, y, z\}$	$\{a, b, c, i, y, z\}$	$\{a, b, d, i, y, z\}$	$\{a, c, d, i, y, z\}$	$\{a, b, c, d\}$

```
 $N := \text{number of blocks} - 1$   
for  $i := 0$  to  $N$  do  
     $\text{LIVEOUT}(i) := \emptyset$   
     $\text{changed} := \text{true}$   
    while  $\text{changed}$  do  
         $\text{changed} := \text{false}$   
        for  $i := 0$  to  $N$  do  
            recompute  $\text{LIVEOUT}(i)$   
            if  $\text{LIVEOUT}(i)$   $\text{changed}$  then  
                 $\text{changed} := \text{true}$ 
```

OptComp

A. Koch

Orga

Copy  
Propagation

Datenflußanalyse

LIVE

Diskussion

Sammlung

Verallgemeinerung

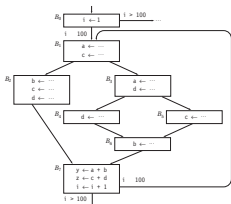
Zusammenfassung

# Live Variables - Beispiel 2

LIVEOUT( $b$ ) =

$$\bigcup_{m \in \text{succ}(b)} \text{UEVAR}(m) \cup (\text{LIVEOUT}(m) \cap \overline{\text{VARKILL}(m)})$$

	$B_0$	$B_1$	$B_2$	$B_3$	$B_4$	$B_5$	$B_6$	$B_7$
UEVAR	$\emptyset$	$\emptyset$	$\emptyset$	$\emptyset$	$\emptyset$	$\emptyset$	$\emptyset$	$\{a, b, c, d, i\}$
VARKILL	$\{a, b, c, d, y, z\}$	$\{b, d, i, y, z\}$	$\{a, i, y, z\}$	$\{b, c, i, y, z\}$	$\{a, b, c, i, y, z\}$	$\{a, b, d, i, y, z\}$	$\{a, c, d, i, y, z\}$	$\{a, b, c, d\}$



Quelle: C&T, pp.442-443

Iteration	LIVEOUT( $n$ )							
	$B_0$	$B_1$	$B_2$	$B_3$	$B_4$	$B_5$	$B_6$	$B_7$
0	$\emptyset$	$\emptyset$	$\emptyset$	$\emptyset$	$\emptyset$	$\emptyset$	$\emptyset$	$\emptyset$
1	$\emptyset$	$\emptyset$	$\{a, b, c, d, i\}$	$\emptyset$	$\emptyset$	$\emptyset$	$\{a, b, c, d, i\}$	$\emptyset$
2	$\emptyset$	$\{a, i\}$	$\{a, b, c, d, i\}$	$\emptyset$	$\{a, c, d, i\}$	$\{a, c, d, i\}$	$\{a, b, c, d, i\}$	$\{i\}$
3	$\{i\}$	$\{a, i\}$	$\{a, b, c, d, i\}$	$\{a, c, d, i\}$	$\{a, c, d, i\}$	$\{a, c, d, i\}$	$\{a, b, c, d, i\}$	$\{i\}$
4	$\{i\}$	$\{a, c, i\}$	$\{a, b, c, d, i\}$	$\{a, c, d, i\}$	$\{a, c, d, i\}$	$\{a, c, d, i\}$	$\{a, b, c, d, i\}$	$\{i\}$
5	$\{i\}$	$\{a, c, i\}$	$\{a, b, c, d, i\}$	$\{a, c, d, i\}$	$\{a, c, d, i\}$	$\{a, c, d, i\}$	$\{a, b, c, d, i\}$	$\{i\}$

OptComp

A. Koch

Orga

Copy Propagation

Datenflußanalyse

LIVE

Diskussion

Sammlung

Verallgemeinerung

Zusammenfassung



# Diskussion

Vor Benutzung berücksichtigen:

- Terminiert die Analyse?
- Beantwortet das berechnete Ergebnis die gestellte Frage?
- Wie schnell läuft die Analyse?

Im folgenden Diskussion am Beispiel LIVEOUT.

OptComp

A. Koch

Orga

Copy  
Propagation

Datenflußanalys

LIVE

Diskussion

Sammlung

Verallgemeineru

Zusammenfassu

Vor Benutzung berücksichtigen:

- **Terminiert die Analyse?**
- Beantwortet das berechnete Ergebnis die gestellte Frage?
- Wie schnell läuft die Analyse?

Im folgenden Diskussion am Beispiel LIVEOUT.

OptComp

A. Koch

Orga

Copy  
Propagation

Datenflußanalys

LIVE

Diskussion

Sammlung

Verallgemeineru

Zusammenfass

Vor Benutzung berücksichtigen:

- Terminiert die Analyse?
- Beantwortet das berechnete Ergebnis die gestellte Frage?
- Wie schnell läuft die Analyse?

Im folgenden Diskussion am Beispiel LIVEOUT.

OptComp

A. Koch

Orga

Copy  
Propagation

Datenflußanalyse

LIVE

Diskussion

Sammlung

Verallgemeinerung

Zusammenfassung

Vor Benutzung berücksichtigen:

- Terminiert die Analyse?
- Beantwortet das berechnete Ergebnis die gestellte Frage?
- Wie schnell läuft die Analyse?

Im folgenden Diskussion am Beispiel LIVEOUT.

OptComp

A. Koch

Orga

Copy  
Propagation

Datenflußanalys

LIVE

Diskussion

Sammlung

Verallgemeineru

Zusammenfass

Vor Benutzung berücksichtigen:

- Terminiert die Analyse?
- Beantwortet das berechnete Ergebnis die gestellte Frage?
- Wie schnell läuft die Analyse?

Im folgenden Diskussion am Beispiel LIVEOUT.

OptComp

A. Koch

Orga

Copy  
Propagation

Datenflußanalys

LIVE

Diskussion

Sammlung

Verallgemeineru

Zusammenfass

Vor Benutzung berücksichtigen:

- Terminiert die Analyse?
- Beantwortet das berechnete Ergebnis die gestellte Frage?
- Wie schnell läuft die Analyse?

Im folgenden Diskussion am Beispiel LIVEOUT.

OptComp

A. Koch

Orga

Copy  
Propagation

Datenflußanalys

LIVE

Diskussion

Sammlung

Verallgemeineru

Zusammenfass

- LIVEOUT Mengen wachsen monoton, beginnend bei  $\emptyset$
- Sie können nie schrumpfen
- Bei maximaler Größe umfasst eine LIVEOUT-Menge **alle** Variablen
- Da es nur endlich viele Variablen gibt, sind die LIVEOUT-Mengen beschränkt
- Die Iteration bricht also nach endlicher Zeit immer ab
  - Irgendwann ändert sich nichts mehr
  - Worst-case: Alle LIVEOUT-Mengen umfassen alle Variablen

OptComp

A. Koch

Orga

Copy  
Propagation

Datenflußanalyse

LIVE

Diskussion

Sammlung

Verallgemeinerung

Zusammenfassung



- LIVEOUT berechnet lokale Eigenschaft
  - Zwischen Block und seinen Nachfolgern
- Vereinigt Ergebnisse der Nachfolger
  - Wenn  $v$  live auf irgendeiner Nachfolgekante ist, dann  $v$  in LIVEOUT
- Kann Zusammenhang zwischen lokalen Eigenschaften und der Definition von Live Variables hergestellt werden?
  - Diese ist ja über alle Pfade definiert!
- Beweis über Verbandalgebra (*lattice algebra*)
  - Hier nicht behandelt (→ Kam/Ullman JACM 1976)

OptComp

A. Koch

Orga

Copy  
Propagation

Datenflußanalyse

LIVE

Diskussion

Sammlung

Verallgemeinerung

Zusammenfassung

- LIVEOUT berechnet lokale Eigenschaft
  - Zwischen Block und seinen Nachfolgern
- Vereinigt Ergebnisse der Nachfolger
  - Wenn  $v$  live auf irgendeiner Nachfolgekante ist, dann  $v$  in LIVEOUT
- Kann Zusammenhang zwischen lokalen Eigenschaften und der Definition von Live Variables hergestellt werden?
  - Diese ist ja über alle Pfade definiert!
- Beweis über Verbandalgebra (*lattice algebra*)
  - Hier nicht behandelt ( $\rightarrow$  Kam/Ullman JACM 1976)

OptComp

A. Koch

Orga

Copy  
Propagation

Datenflußanalyse

LIVE

Diskussion

Sammlung

Verallgemeinerung

Zusammenfassung

- LIVEOUT berechnet lokale Eigenschaft
  - Zwischen Block und seinen Nachfolgern
- Vereinigt Ergebnisse der Nachfolger
  - Wenn  $v$  live auf irgendeiner Nachfolgekante ist, dann  $v$  in LIVEOUT
- Kann Zusammenhang zwischen lokalen Eigenschaften und der Definition von Live Variables hergestellt werden?
  - Diese ist ja über alle Pfade definiert!
- Beweis über Verbandalgebra (*lattice algebra*)
  - Hier nicht behandelt ( $\rightarrow$  Kam/Ullman JACM 1976)

OptComp

A. Koch

Orga

Copy  
Propagation

Datenflußanalyse

LIVE

Diskussion

Sammlung

Verallgemeinerung

Zusammenfassung

- LIVEOUT berechnet lokale Eigenschaft
  - Zwischen Block und seinen Nachfolgern
- Vereinigt Ergebnisse der Nachfolger
  - Wenn  $v$  live auf irgendeiner Nachfolgekante ist, dann  $v$  in LIVEOUT
- Kann Zusammenhang zwischen lokalen Eigenschaften und der Definition von Live Variables hergestellt werden?
  - Diese ist ja über alle Pfade definiert!
- Beweis über Verbandalgebra (*lattice algebra*)
  - Hier nicht behandelt ( $\rightarrow$  Kam/Ullman JACM 1976)

OptComp

A. Koch

Orga

Copy  
Propagation

Datenflußanalyse

LIVE

Diskussion

Sammlung

Verallgemeinerung

Zusammenfassung

- Überlegung: Das Ergebnis der iterativen Lösung des Datenflußproblems ist **unabhängig** von der Bearbeitungsreihenfolge der Blöcke
- Die Reihenfolge beeinflusst aber die nötige Anzahl von Iterationen
- Also: Suche nach schnellerer Abarbeitungsreihenfolge
- Idee: Bei Vorgehen ...
  - ... vorwärts (AVAIL): Besuche so viele **Vorgänger** eines Knotens wie möglich, bevor der Knoten selbst besucht wird
  - ... rückwärts (LIVEOUT): Besuche so viele **Nachfolger** eines Knotens wie möglich, bevor der Knoten selbst besucht wird

OptComp

A. Koch

Orga

Copy  
Propagation

Datenflußanalyse

LIVE

Diskussion

Sammlung

Verallgemeinerung

Zusammenfassung

- Überlegung: Das Ergebnis der iterativen Lösung des Datenflußproblems ist **unabhängig** von der Bearbeitungsreihenfolge der Blöcke
- Die Reihenfolge beeinflusst aber die nötige Anzahl von Iterationen
- Also: Suche nach schnellerer Abarbeitungsreihenfolge
- Idee: Bei Vorgehen ...
  - ... vorwärts (AVAIL): Besuche so viele **Vorgänger** eines Knotens wie möglich, bevor der Knoten selbst besucht wird
  - ... rückwärts (LIVEOUT): Besuche so viele **Nachfolger** eines Knotens wie möglich, bevor der Knoten selbst besucht wird

OptComp

A. Koch

Orga

Copy  
Propagation

Datenflußanalyse

LIVE

Diskussion

Sammlung

Verallgemeinerung

Zusammenfassung

## Verschiedene Möglichkeiten für Abarbeitungsreihenfolgen

- Vorwärts: z.B. Breadth-First-Search,  
aber besser **Reverse Post-Order (RPO)**

## Beispiel: Reverse Post-Order

Quelle: Purdue CS502 Dataflow, C&T p.446

OptComp

A. Koch

Orga

Copy  
Propagation

Datenflußanalyse

LIVE

Diskussion

Sammlung

Verallgemeinerung

Zusammenfassung

## Verschiedene Möglichkeiten für Abarbeitungsreihenfolgen

- Vorwärts: z.B. Breadth-First-Search, aber besser **Reverse Post-Order** (RPO)

Beispiel: Reverse Post-Order

Quelle: Purdue CS502 Dataflow, C&T p.446

OptComp

A. Koch

Orga

Copy  
Propagation

Datenflußanalyse

LIVE

Diskussion

Sammlung

Verallgemeinerung

Zusammenfassung



## Verschiedene Möglichkeiten für Abarbeitungsreihenfolgen

- Vorwärts: z.B. Breadth-First-Search, aber besser **Reverse Post-Order** (RPO)

Beispiel: Reverse Post-Order

Quelle: Purdue CS502 Dataflow, C&T p.446

OptComp

A. Koch

Orga

Copy  
Propagation

Datenflußanalyse

LIVE

Diskussion

Sammlung

Verallgemeinerung

Zusammenfassung

## Verschiedene Möglichkeiten für Abarbeitungsreihenfolgen

- Vorwärts: z.B. Breadth-First-Search, aber besser **Reverse Post-Order** (RPO)

## Beispiel: Reverse Post-Order

### Step1: PostOrder

```
proc main() ≡  
  count ← 1  
  Visit(Entry)
```

end

```
proc Visit(v) ≡  
  mark v as visited  
  foreach successor s of v not yet visited  
    Visit(s)
```

end

```
PostOrder(v) ← count ++
```

end

### Step 2: rPostOrder

```
foreach v ∈ V do  
  rPostOrder(v) ← | V | - PostOrder(v)
```

end

## Verschiedene Möglichkeiten für Abarbeitungsreihenfolgen

- Vorwärts: z.B. Breadth-First-Search, aber besser **Reverse Post-Order** (RPO)

## Beispiel: Reverse Post-Order

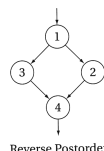
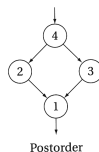
### Step1: PostOrder

```
proc main() ≡  
  count ← 1  
  Visit(Entry)  
end
```

```
proc Visit(v) ≡  
  mark v as visited  
  foreach successor s of v not yet visited  
    Visit(s)  
  end  
  PostOrder(v) ← count ++  
end
```

### Step 2: rPostOrder

```
foreach v ∈ V do  
  rPostOrder(v) ← | V | - PostOrder(v)  
end
```



- z.B. Depth-First Search
- besser RPO auf **reversem CFG** (Kanten umgekehrt)

OptComp

A. Koch

Orga

Copy  
Propagation

Datenflußanalyse

LIVE

Diskussion

Sammlung

Verallgemeinerung

Zusammenfassung

Post-Order auf rev. CFG: B0, B1, B2, B3, B5, B4, B6, B7

RPO auf rev. CFG: B7, B6, B5, B4, B2, B3, B1, B0

- z.B. Depth-First Search
- besser RPO auf **reversem CFG** (Kanten umgekehrt)

OptComp

A. Koch

Orga

Copy  
Propagation

Datenflußanalyse

LIVE

Diskussion

Sammlung

Verallgemeinerung

Zusammenfassung

Post-Order auf rev. CFG: B0, B1, B2, B3, B5, B4, B6, B7

RPO auf rev. CFG: B7, B6, B5, B4, B2, B3, B1, B0



- z.B. Depth-First Search
- besser RPO auf **reversem CFG** (Kanten umgekehrt)

OptComp

A. Koch

Orga

Copy  
Propagation

Datenflußanalyse

LIVE

Diskussion

Sammlung

Verallgemeinerung

Zusammenfassung

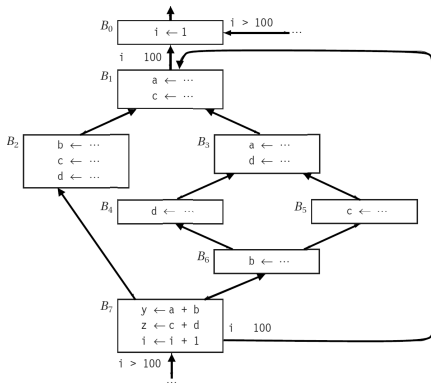
Post-Order auf rev. CFG: B0, B1, B2, B3, B5, B4, B6, B7

RPO auf rev. CFG: B7, B6, B5, B4, B2, B3, B1, B0





- z.B. Depth-First Search
- besser RPO auf **reversem CFG** (Kanten umgekehrt)

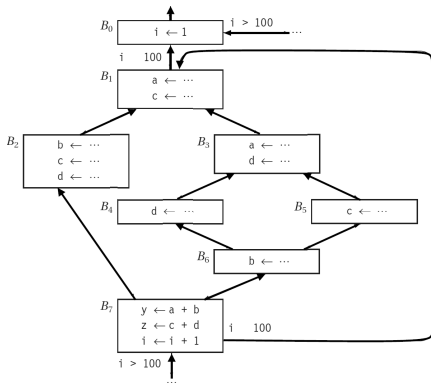


Post-Order auf rev. CFG: B0, B1, B2, B3, B5, B4, B6, B7

RPO auf rev. CFG: B7, B6, B5, B4, B2, B3, B1, B0



- z.B. Depth-First Search
- besser RPO auf **reversem CFG** (Kanten umgekehrt)



Post-Order auf rev. CFG:  $B_0, B_1, B_2, B_3, B_5, B_4, B_6, B_7$

RPO auf rev. CFG:  $B_7, B_6, B_5, B_4, B_2, B_3, B_1, B_0$

Abspeichern als Permutation in Array  $P = [7, 6, 5, 4, 2, 3, 1, 0]$

```
 $N :=$  number of blocks - 1  
for  $i := 0$  to  $N$  do  
    LIVEOUT( $i$ ) :=  $\emptyset$   
    changed := true  
    while changed do  
        changed := false  
        for  $i := 0$  to  $N$  do  
            recompute LIVEOUT( $P[i]$ )  
            if LIVEOUT( $P[i]$ ) changed then  
                changed := true
```

OptComp

A. Koch

Orga

Copy  
Propagation

Datenflußanalyse

LIVE

Diskussion

Sammlung

Verallgemeineru

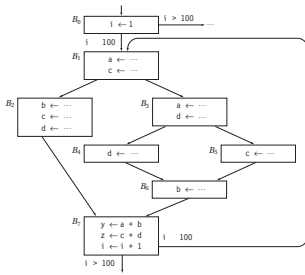
Zusammenfassu

LIVEOUT( $b$ ) =

$$\bigcup_{m \in \text{succ}(b)} \text{UEVAR}(m) \cup (\text{LIVEOUT}(m) \cap \overline{\text{VARKILL}(m)})$$

	$B_0$	$B_1$	$B_2$	$B_3$	$B_4$	$B_5$	$B_6$	$B_7$
UEVAR	$\emptyset$	$\emptyset$	$\emptyset$	$\emptyset$	$\emptyset$	$\emptyset$	$\emptyset$	$\{a, b, c\}$ $\{d, i\}$
$\overline{\text{VARKILL}}$	$\{a, b, c, d, y, z\}$	$\{b, d, i, y, z\}$	$\{a, i, y, z\}$	$\{b, c, i, y, z\}$	$\{a, b, c, i, y, z\}$	$\{a, b, d, i, y, z\}$	$\{a, c, d, i, y, z\}$	$\{a, b, c, d\}$

Reihenfolge: B7, B6, B5, B4, B2, B3, B1, B0



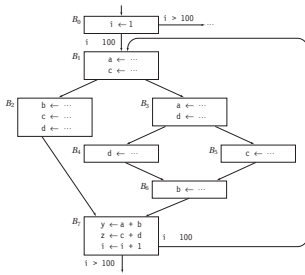
Iteration	LIVEOUT( $n$ )							
	$B_0$	$B_1$	$B_2$	$B_3$	$B_4$	$B_5$	$B_6$	$B_7$
0	$\emptyset$	$\emptyset$	$\emptyset$	$\emptyset$	$\emptyset$	$\emptyset$	$\emptyset$	$\emptyset$
1	$\{i\}$	$\{a, c, i\}$	$\{a, b, c, d, i\}$	$\{a, c, d, i\}$	$\{a, c, d, i\}$	$\{a, c, d, i\}$	$\{a, b, c, d, i\}$	$\emptyset$
2	$\{i\}$	$\{a, c, i\}$	$\{a, b, c, d, i\}$	$\{a, c, d, i\}$	$\{a, c, d, i\}$	$\{a, c, d, i\}$	$\{a, b, c, d, i\}$	$\{i\}$
3	$\{i\}$	$\{a, c, i\}$	$\{a, b, c, d, i\}$	$\{a, c, d, i\}$	$\{a, c, d, i\}$	$\{a, c, d, i\}$	$\{a, b, c, d, i\}$	$\{i\}$

LIVEOUT( $b$ ) =

$$\bigcup_{m \in \text{succ}(b)} \text{UEVAR}(m) \cup (\text{LIVEOUT}(m) \cap \overline{\text{VARKILL}(m)})$$

	$B_0$	$B_1$	$B_2$	$B_3$	$B_4$	$B_5$	$B_6$	$B_7$
UEVAR	$\emptyset$	$\emptyset$	$\emptyset$	$\emptyset$	$\emptyset$	$\emptyset$	$\emptyset$	$\{a, b, c\}$ $\{d, i\}$
$\overline{\text{VARKILL}}$	$\{a, b, c, d, y, z\}$	$\{b, d, i, y, z\}$	$\{a, i, y, z\}$	$\{b, c, i, y, z\}$	$\{a, b, c, i, y, z\}$	$\{a, b, d, i, y, z\}$	$\{a, c, d, i, y, z\}$	$\{a, b, c, d\}$

Reihenfolge: B7, B6, B5, B4, B2, B3, B1, B0



Iteration	LIVEOUT( $n$ )							
	$B_0$	$B_1$	$B_2$	$B_3$	$B_4$	$B_5$	$B_6$	$B_7$
0	$\emptyset$	$\emptyset$	$\emptyset$	$\emptyset$	$\emptyset$	$\emptyset$	$\emptyset$	$\emptyset$
1	$\{i\}$	$\{a, c, i\}$	$\{a, b, c, d, i\}$	$\{a, c, d, i\}$	$\{a, c, d, i\}$	$\{a, c, d, i\}$	$\{a, b, c, d, i\}$	$\emptyset$
2	$\{i\}$	$\{a, c, i\}$	$\{a, b, c, d, i\}$	$\{a, c, d, i\}$	$\{a, c, d, i\}$	$\{a, c, d, i\}$	$\{a, b, c, d, i\}$	$\{i\}$
3	$\{i\}$	$\{a, c, i\}$	$\{a, b, c, d, i\}$	$\{a, c, d, i\}$	$\{a, c, d, i\}$	$\{a, c, d, i\}$	$\{a, b, c, d, i\}$	$\{i\}$

- Fundamentale Annahme bei Datenflußberechnung:
- **Alle** Blöcke können ausgeführt werden

OptComp

A. Koch

Orga

Copy  
Propagation

Datenflußanalyse

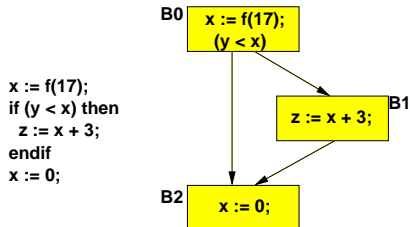
LIVE

Diskussion

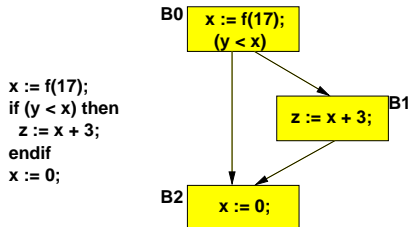
Sammlung

Verallgemeineru

Zusammenfassu



- $x$  ist Live in B0, da es in B1 gelesen werden kann
- $x$  wird aber in B2 Killed
- Falls B1 nie ausgeführt wird, ist  $x$  nicht Live außerhalb von B0



- **x** ist Live in B0, da es in B1 gelesen werden kann
- **x** wird aber in B2 Killed
- Falls B1 nie ausgeführt wird, ist **x** nicht Live außerhalb von B0

Falls der Compiler beweisen kann, dass immer  $y \geq x \dots$

- würde die Anweisung  $z := x+3$  nie ausgeführt werden
- Falls dann auch noch der Aufruf  $f(17)$  keine Seiteneffekte hat
- ... können Blocks B0 und B1 komplett entfernt werden

Kann aber nicht allgemein gelöst werden ( $\rightarrow$  Halteproblem)!

OptComp

A. Koch

Orga

Copy  
Propagation

Datenflußanalyse

LIVE

Diskussion

Sammlung

Verallgemeinerung

Zusammenfassung



Falls der Compiler beweisen kann, dass immer  $y \geq x \dots$

- würde die Anweisung  $z := x+3$  nie ausgeführt werden
- Falls dann auch noch der Aufruf  $f(17)$  keine Seiteneffekte hat
- ... können Blocks B0 und B1 komplett entfernt werden

Kann aber nicht allgemein gelöst werden ( $\rightarrow$  Halteproblem)!

OptComp

A. Koch

Orga

Copy  
Propagation

Datenflußanalyse

LIVE

Diskussion

Sammlung

Verallgemeinerung

Zusammenfassung

Falls der Compiler beweisen kann, dass immer  $y \geq x \dots$

- würde die Anweisung  $z := x+3$  nie ausgeführt werden
- Falls dann auch noch der Aufruf  $f(17)$  keine Seiteneffekte hat
- ... können Blocks B0 und B1 komplett entfernt werden

Kann aber nicht allgemein gelöst werden ( $\rightarrow$  Halteproblem)!

OptComp

A. Koch

Orga

Copy  
Propagation

Datenflußanalyse

LIVE

Diskussion

Sammlung

Verallgemeinerung

Zusammenfassung

- LIVEOUT: Wird immer über **alle** Nachfolger berechnet
- Berechnet wird so nur eine **Zusammenfassung** der tatsächlich möglichen Abläufe

OptComp

A. Koch

Orga

Copy  
Propagation

Datenflußanalyse

LIVE

Diskussion

Sammlung

Verallgemeineru

Zusammenfassu

## Probleme bei Arrays

- Zugriff  $\mathbf{A}[i, j, k]$  auf ein einzelnes Element
- Datenflussanalyse kennt aber keine konkreten Werte für  $i, j, k$
- Abstraktion: Betrachte **gesamtes** Array als **eine** Variable
  - $\dots := \mathbf{A}[i, j, k]$  zählt als Verwendung des **gesamten** Arrays
  - $\mathbf{A}[i, j, k] := \dots$  zählt als Definition des **gesamten** Arrays

OptComp

A. Koch

Orga

Copy  
Propagation

Datenflußanalyse

LIVE

Diskussion

Sammlung

Verallgemeinerung

Zusammenfassung

## Probleme bei Arrays

- Zugriff  $\mathbf{A}[i, j, k]$  auf ein einzelnes Element
- Datenflussanalyse kennt aber keine konkreten Werte für  $i, j, k$
- Abstraktion: Betrachte **gesamtes** Array als **eine** Variable
  - $\dots := \mathbf{A}[i, j, k]$  zählt als Verwendung des **gesamten** Arrays
  - $\mathbf{A}[i, j, k] := \dots$  zählt als Definition des **gesamten** Arrays

OptComp

A. Koch

Orga

Copy  
Propagation

Datenflußanalyse

LIVE

Diskussion

Sammlung

Verallgemeinerung

Zusammenfassung

## Probleme bei Arrays

- Zugriff  $\mathbf{A}[i, j, k]$  auf ein einzelnes Element
- Datenflussanalyse kennt aber keine konkreten Werte für  $i, j, k$
- Abstraktion: Betrachte **gesamtes** Array als **eine** Variable
  - $\dots := \mathbf{A}[i, j, k]$  zählt als Verwendung des **gesamten** Arrays
  - $\mathbf{A}[i, j, k] := \dots$  zählt als Definition des **gesamten** Arrays

OptComp

A. Koch

Orga

Copy  
Propagation

Datenflußanalyse

LIVE

Diskussion

Sammlung

Verallgemeinerung

Zusammenfassung

## Probleme bei Arrays

- Zugriff  $\mathbf{A}[i, j, k]$  auf ein einzelnes Element
- Datenflussanalyse kennt aber keine konkreten Werte für  $i, j, k$
- Abstraktion: Betrachte **gesamtes** Array als **eine** Variable
  - $\dots := \mathbf{A}[i, j, k]$  zählt als Verwendung des **gesamten** Arrays
  - $\mathbf{A}[i, j, k] := \dots$  zählt als Definition des **gesamten** Arrays

OptComp

A. Koch

Orga

Copy  
Propagation

Datenflußanalyse

LIVE

Diskussion

Sammlung

Verallgemeinerung

Zusammenfassung

## Probleme bei Arrays

- Zugriff  $\mathbf{A}[i, j, k]$  auf ein einzelnes Element
- Datenflussanalyse kennt aber keine konkreten Werte für  $i, j, k$
- Abstraktion: Betrachte **gesamtes** Array als **eine** Variable
  - $\dots := \mathbf{A}[i, j, k]$  zählt als Verwendung des **gesamten** Arrays
  - $\mathbf{A}[i, j, k] := \dots$  zählt als Definition des **gesamten** Arrays

OptComp

A. Koch

Orga

Copy  
Propagation

Datenflußanalyse

LIVE

Diskussion

Sammlung

Verallgemeinerung

Zusammenfassung



Benutzung dieser ungenauen Ergebnisse muß **konservativ** erfolgen!

- Fehlabschätzungen dürfen Korrektheit der Analyse in Bezug auf die gesuchte Aussage nicht beeinflussen
- Beispiele

OptComp

A. Koch

Orga

Copy  
Propagation

Datenflußanalyse

LIVE

Diskussion

Sammlung

Verallgemeinerung

Zusammenfassung

Benutzung dieser ungenauen Ergebnisse muß **konservativ** erfolgen!

- Fehlabschätzungen dürfen Korrektheit der Analyse in Bezug auf die gesuchte Aussage nicht beeinflussen
- Beispiele
  - Kann der Wert von  $A[i, j, k]$  nach Schreibzugriff auf  $A[1, m, n]$  verworfen werden?
  - ... Nein, denn der Schreibzugriff **KILLED** nicht notwendigerweise  $A[i, j, k]$ !
  - Könnte der Wert von  $A[i, j, k]$  nach Schreibzugriff auf  $A[1, m, n]$  beschädigt werden?
  - ... Ja, denn der Schreibzugriff **könnte** jedes Element von A verändern!

OptComp

A. Koch

Orga

Copy  
Propagation

Datenflußanalyse

LIVE

Diskussion

Sammlung

Verallgemeinerung

Zusammenfassung

Benutzung dieser ungenauen Ergebnisse muß **konservativ** erfolgen!

- Fehlabschätzungen dürfen Korrektheit der Analyse in Bezug auf die gesuchte Aussage nicht beeinflussen
- Beispiele
  - Kann der Wert von  $A[i, j, k]$  nach Schreibzugriff auf  $A[1, m, n]$  verworfen werden?
  - ... Nein, denn der Schreibzugriff KILLED **nicht** notwendigerweise  $A[i, j, k]$ !
  - Könnte der Wert von  $A[i, j, k]$  nach Schreibzugriff auf  $A[1, m, n]$  beschädigt werden?
  - ... Ja, denn der Schreibzugriff **könnte** jedes Element von A verändern!

OptComp

A. Koch

Orga

Copy  
Propagation

Datenflußanalyse

LIVE

Diskussion

Sammlung

Verallgemeinerung

Zusammenfassung

Benutzung dieser ungenauen Ergebnisse muß **konservativ** erfolgen!

- Fehlabschätzungen dürfen Korrektheit der Analyse in Bezug auf die gesuchte Aussage nicht beeinflussen
- Beispiele
  - Kann der Wert von  $A[i, j, k]$  nach Schreibzugriff auf  $A[1, m, n]$  verworfen werden?
  - ... Nein, denn der Schreibzugriff KILLED **nicht** notwendigerweise  $A[i, j, k]$ !
  - Könnte der Wert von  $A[i, j, k]$  nach Schreibzugriff auf  $A[1, m, n]$  beschädigt werden?
  - ... Ja, denn der Schreibzugriff **könnte** jedes Element von A verändern!

OptComp

A. Koch

Orga

Copy  
Propagation

Datenflußanalyse

LIVE

Diskussion

Sammlung

Verallgemeinerung

Zusammenfassung

Benutzung dieser ungenauen Ergebnisse muß **konservativ** erfolgen!

- Fehlabschätzungen dürfen Korrektheit der Analyse in Bezug auf die gesuchte Aussage nicht beeinflussen
- Beispiele
  - Kann der Wert von  $A[i, j, k]$  nach Schreibzugriff auf  $A[1, m, n]$  verworfen werden?
  - ... Nein, denn der Schreibzugriff KILLED **nicht** notwendigerweise  $A[i, j, k]$ !
  - Könnte der Wert von  $A[i, j, k]$  nach Schreibzugriff auf  $A[1, m, n]$  beschädigt werden?
  - ... Ja, denn der Schreibzugriff **könnte** jedes Element von A verändern!

OptComp

A. Koch

Orga

Copy  
Propagation

Datenflußanalyse

LIVE

Diskussion

Sammlung

Verallgemeinerung

Zusammenfassung

Benutzung dieser ungenauen Ergebnisse muß **konservativ** erfolgen!

- Fehlabschätzungen dürfen Korrektheit der Analyse in Bezug auf die gesuchte Aussage nicht beeinflussen
- Beispiele
  - Kann der Wert von  $A[i, j, k]$  nach Schreibzugriff auf  $A[1, m, n]$  verworfen werden?
  - ... Nein, denn der Schreibzugriff KILLED **nicht** notwendigerweise  $A[i, j, k]$ !
  - Könnte der Wert von  $A[i, j, k]$  nach Schreibzugriff auf  $A[1, m, n]$  beschädigt werden?
  - ... Ja, denn der Schreibzugriff **könnte** jedes Element von A verändern!

OptComp

A. Koch

Orga

Copy  
Propagation

Datenflußanalyse

LIVE

Diskussion

Sammlung

Verallgemeinerung

Zusammenfassung

Benutzung dieser ungenauen Ergebnisse muß **konservativ** erfolgen!

- Fehlabschätzungen dürfen Korrektheit der Analyse in Bezug auf die gesuchte Aussage nicht beeinflussen
- Beispiele
  - Kann der Wert von  $A[i, j, k]$  nach Schreibzugriff auf  $A[1, m, n]$  verworfen werden?
  - ... Nein, denn der Schreibzugriff KILLED **nicht** notwendigerweise  $A[i, j, k]$ !
  - Könnte der Wert von  $A[i, j, k]$  nach Schreibzugriff auf  $A[1, m, n]$  beschädigt werden?
  - ... Ja, denn der Schreibzugriff **könnte** jedes Element von A verändern!

OptComp

A. Koch

Orga

Copy  
Propagation

Datenflußanalyse

LIVE

Diskussion

Sammlung

Verallgemeinerung

Zusammenfassung

## Analoge Problematik bei Zeigern

- Zuweisung via Zeiger kann potentiell **jede** Variable beeinflussen
- Kann weite Teile der Datenflussanalyse unbrauchbar machen
- Wird schlimmer bei Adressarithmetik (wie in C)
  - Nun nicht nur auf einzelne Variablen, sondern beliebig im Speicher
- Wird etwas besser bei fester Typisierung (keine Wandlung möglich)
  - Nun nur noch Variablen vom Typ des Zeigers betroffen

OptComp

A. Koch

Orga

Copy  
Propagation

Datenflußanalyse

LIVE

Diskussion

Sammlung

Verallgemeinerung

Zusammenfassung



## Analoge Problematik bei Zeigern

- Zuweisung via Zeiger kann potentiell **jede** Variable beeinflussen
- Kann weite Teile der Datenflussanalyse unbrauchbar machen
- Wird schlimmer bei Adressarithmetik (wie in C)
  - Nun nicht nur auf einzelne Variablen, sondern beliebig im Speicher
- Wird etwas besser bei fester Typisierung (keine Wandlung möglich)
  - Nun nur noch Variablen vom Typ des Zeigers betroffen

OptComp

A. Koch

Orga

Copy  
Propagation

Datenflußanalyse

LIVE

Diskussion

Sammlung

Verallgemeinerung

Zusammenfassung

## Analoge Problematik bei Zeigern

- Zuweisung via Zeiger kann potentiell **jede** Variable beeinflussen
- Kann weite Teile der Datenflussanalyse unbrauchbar machen
- Wird schlimmer bei Adressarithmetik (wie in C)
  - Nun nicht nur auf einzelne Variablen, sondern beliebig im Speicher
- Wird etwas besser bei fester Typisierung (keine Wandlung möglich)
  - Nun nur noch Variablen vom Typ des Zeigers betroffen

OptComp

A. Koch

Orga

Copy  
Propagation

Datenflußanalyse

LIVE

Diskussion

Sammlung

Verallgemeinerung

Zusammenfassung

## Analoge Problematik bei Zeigern

- Zuweisung via Zeiger kann potentiell **jede** Variable beeinflussen
- Kann weite Teile der Datenflussanalyse unbrauchbar machen
- Wird schlimmer bei Adressarithmetik (wie in C)
  - Nun nicht nur auf einzelne Variablen, sondern beliebig im Speicher
- Wird etwas besser bei fester Typisierung (keine Wandlung möglich)
  - Nun nur noch Variablen vom Typ des Zeigers betroffen

OptComp

A. Koch

Orga

Copy  
Propagation

Datenflußanalyse

LIVE

Diskussion

Sammlung

Verallgemeineru

Zusammenfassu

## Prozeduren

- Auch bei Beschränkung der Analyse auf eine Prozedur
  - Jeder Prozeduraufruf **kann** verändern (abhängig von Sprache):
    - Nur Var-Parameter
    - Nicht-Lokale Variablen
    - Globale Variablen
    - Bei Unterstützung von Zeigern: Gesamten Speicherinhalt
  - Unterprozeduren verkomplizieren die Situation noch
- ➔ Analyse muss “worst case” Annahmen machen

OptComp

A. Koch

Orga

Copy  
Propagation

Datenflußanalyse

LIVE

Diskussion

Sammlung

Verallgemeineru

Zusammenfassu

## Prozeduren

- Auch bei Beschränkung der Analyse auf eine Prozedur
  - Jeder Prozeduraufruf **kann** verändern (abhängig von Sprache):
    - Nur Var-Parameter
    - Nicht-Lokale Variablen
    - Globale Variablen
    - Bei Unterstützung von Zeigern: Gesamten Speicherinhalt
  - Unterprozeduren verkomplizieren die Situation noch
- ➔ Analyse muss “worst case” Annahmen machen

OptComp

A. Koch

Orga

Copy  
Propagation

Datenflußanalyse

LIVE

Diskussion

Sammlung

Verallgemeineru

Zusammenfassu

## Prozeduren

- Auch bei Beschränkung der Analyse auf eine Prozedur
  - Jeder Prozeduraufruf **kann** verändern (abhängig von Sprache):
    - Nur Var-Parameter
    - Nicht-Lokale Variablen
    - Globale Variablen
    - Bei Unterstützung von Zeigern: Gesamten Speicherinhalt
  - Unterprozeduren verkomplizieren die Situation noch
- ➔ Analyse muss “worst case” Annahmen machen

OptComp

A. Koch

Orga

Copy  
Propagation

Datenflußanalyse

LIVE

Diskussion

Sammlung

Verallgemeineru

Zusammenfassu

# Sammlung von Datenflußproblemen

OptComp

A. Koch

Orga

Copy  
Propagation

Datenflußanalyse

LIVE

Diskussion

**Sammlung**

Verallgemeinerung

Zusammenfassung

- Available Expressions
- $AVAIL(b)$ : Menge der Ausdrücke, die Block  $b$  erreichen
- Genauer im 7. Block (Einführung in Code-Optimierung)
- Vorwärtsgerichteter Fluß über berechnete Ausdrücke
- Konkrete Anwendung:  
Global Common Subexpression Elimination

OptComp

A. Koch

Orga

Copy  
Propagation

Datenflußanalyse

LIVE

Diskussion

Sammlung

Verallgemeinerung

Zusammenfassung



- Available Expressions
- $AVAIL(b)$ : Menge der Ausdrücke, die Block  $b$  erreichen
- Genauer im 7. Block (Einführung in Code-Optimierung)
- Vorwärtsgerichteter Fluß über berechnete Ausdrücke
- Konkrete Anwendung:  
Global Common Subexpression Elimination

OptComp

A. Koch

Orga

Copy  
Propagation

Datenflußanalyse

LIVE

Diskussion

Sammlung

Verallgemeinerung

Zusammenfassung

- Available Expressions
- $AVAIL(b)$ : Menge der Ausdrücke, die Block  $b$  erreichen
- Genauer im 7. Block (Einführung in Code-Optimierung)
- Vorwärtsgerichteter Fluß über berechnete Ausdrücke
- Konkrete Anwendung:  
Global Common Subexpression Elimination

OptComp

A. Koch

Orga

Copy  
Propagation

Datenflußanalyse

LIVE

Diskussion

Sammlung

Verallgemeinerung

Zusammenfassung

- Available Expressions
- $AVAIL(b)$ : Menge der Ausdrücke, die Block  $b$  erreichen
- Genauer im 7. Block (Einführung in Code-Optimierung)
- **Vorwärtsgerichteter** Fluß über berechnete **Ausdrücke**
- Konkrete Anwendung:  
Global Common Subexpression Elimination

OptComp

A. Koch

Orga

Copy  
Propagation

Datenflußanalyse

LIVE

Diskussion

Sammlung

Verallgemeinerung

Zusammenfassung

- Available Expressions
- $AVAIL(b)$ : Menge der Ausdrücke, die Block  $b$  erreichen
- Genauer im 7. Block (Einführung in Code-Optimierung)
- **Vorwärtsgerichteter** Fluß über berechnete **Ausdrücke**
- Konkrete Anwendung:  
Global Common Subexpression Elimination

OptComp

A. Koch

Orga

Copy  
Propagation

Datenflußanalyse

LIVE

Diskussion

Sammlung

Verallgemeinerung

Zusammenfassung

Eine Definition  $d$  einer Variablen  $v$  **erreicht** eine Operation  $i$  genau dann, wenn  $v$  in  $i$  gelesen wird und  $v$  auf einem Pfad von  $d$  zu  $i$  nicht redefiniert wird.

- REACHES( $b$ ): Menge der Definitionen, die Block  $b$  erreichen.
- Vorwärtsgerichteter Fluß über Zuweisungen an Variablen
- *Reaching Definitions*

OptComp

A. Koch

Orga

Copy  
Propagation

Datenflußanalyse

LIVE

Diskussion

Sammlung

Verallgemeinerung

Zusammenfassung

Eine Definition  $d$  einer Variablen  $v$  **erreicht** eine Operation  $i$  genau dann, wenn  $v$  in  $i$  gelesen wird und  $v$  auf einem Pfad von  $d$  zu  $i$  nicht redefiniert wird.

- $\text{REACHES}(b)$ : Menge der Definitionen, die Block  $b$  erreichen.
- Vorwärtsgerichteter Fluß über Zuweisungen an Variablen
- *Reaching Definitions*

OptComp

A. Koch

Orga

Copy  
Propagation

Datenflußanalyse

LIVE

Diskussion

Sammlung

Verallgemeinerung

Zusammenfassung

Eine Definition  $d$  einer Variablen  $v$  **erreicht** eine Operation  $i$  genau dann, wenn  $v$  in  $i$  gelesen wird und  $v$  auf einem Pfad von  $d$  zu  $i$  nicht redefiniert wird.

- $\text{REACHES}(b)$ : Menge der Definitionen, die Block  $b$  erreichen.
- **Vorwärtsgerichteter** Fluß über **Zuweisungen an Variablen**
- *Reaching Definitions*

OptComp

A. Koch

Orga

Copy  
Propagation

Datenflußanalyse

LIVE

Diskussion

Sammlung

Verallgemeinerung

Zusammenfassung

Eine Definition  $d$  einer Variablen  $v$  **erreicht** eine Operation  $i$  genau dann, wenn  $v$  in  $i$  gelesen wird und  $v$  auf einem Pfad von  $d$  zu  $i$  nicht redefiniert wird.

- $\text{REACHES}(b)$ : Menge der Definitionen, die Block  $b$  erreichen.
- **Vorwärtsgerichteter** Fluß über **Zuweisungen an Variablen**
- *Reaching Definitions*

OptComp

A. Koch

Orga

Copy  
Propagation

Datenflußanalyse

LIVE

Diskussion

Sammlung

Verallgemeinerung

Zusammenfassung



$\text{DEDEF}(b)$  (*downward exposed definitions*): Definitionen in  $b$ , die nicht vor Blockende überschrieben werden

$$\text{DEDEF}(BB1) = \{d2, d3\}$$

$$\text{DEDEF}(BB2) = \{d4\}$$

$$\text{DEDEF}(BB3) = \{d5, d6\}$$

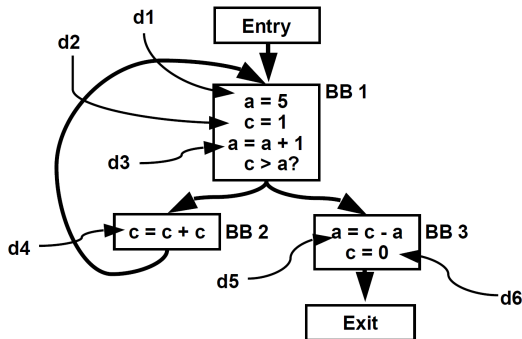
$\text{DEDEF}(b)$  (*downward exposed definitions*): Definitionen in  $b$ , die nicht vor Blockende überschrieben werden

$$\text{DEDEF}(BB1) = \{d2, d3\}$$

$$\text{DEDEF}(BB2) = \{d4\}$$

$$\text{DEDEF}(BB3) = \{d5, d6\}$$

$DEDEF(b)$  (*downward exposed definitions*): Definitionen in  $b$ , die nicht vor Blockende überschrieben werden

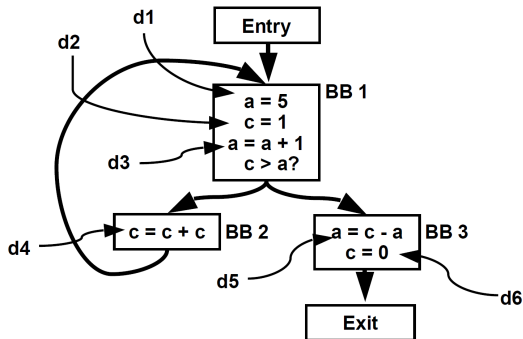


$$DEDEF(BB1) = \{d2, d3\}$$

$$DEDEF(BB2) = \{d4\}$$

$$DEDEF(BB3) = \{d5, d6\}$$

$DEDEF(b)$  (*downward exposed definitions*): Definitionen in  $b$ , die nicht vor Blockende überschrieben werden

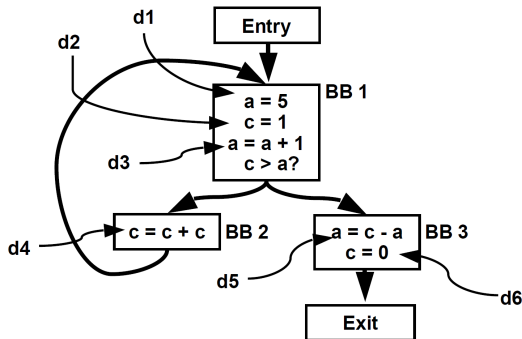


$$DEDEF(BB1) = \{d2, d3\}$$

$$DEDEF(BB2) = \{d4\}$$

$$DEDEF(BB3) = \{d5, d6\}$$

$DEDEF(b)$  (*downward exposed definitions*): Definitionen in  $b$ , die nicht vor Blockende überschrieben werden



$$DEDEF(BB1) = \{d2, d3\}$$

$$DEDEF(BB2) = \{d4\}$$

$$DEDEF(BB3) = \{d5, d6\}$$

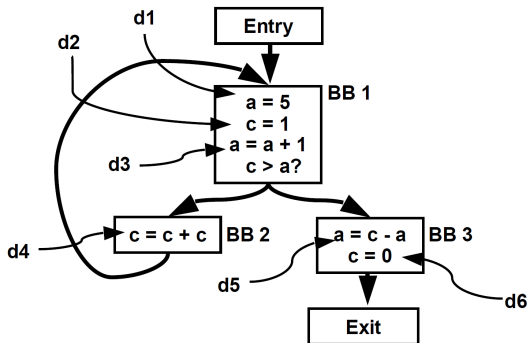
DEFKILL( $b$ ): Im Block  $b$  überschriebene Definitionen anderer Blöcke aus der Menge **aller** Definitionen in der Prozedur

$$\text{DEFKILL}(BB1) = \{d5, d4, d6\}$$

$$\text{DEFKILL}(BB2) = \{d2, d6\}$$

$$\text{DEFKILL}(BB3) = \{d1, d3, d2, d4\}$$

$DEFKILL(b)$ : Im Block  $b$  überschriebene Definitionen anderer Blöcke aus der Menge **aller** Definitionen in der Prozedur

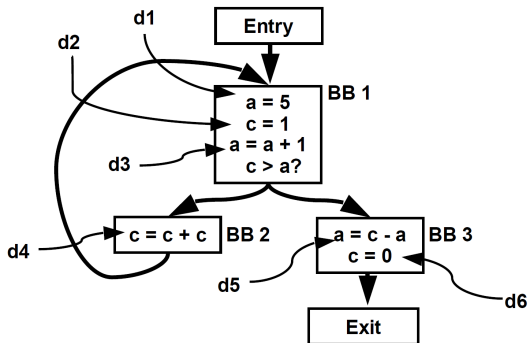


$$DEFKILL(BB1) = \{d5, d4, d6\}$$

$$DEFKILL(BB2) = \{d2, d6\}$$

$$DEFKILL(BB3) = \{d1, d3, d2, d4\}$$

$DEFKILL(b)$ : Im Block  $b$  überschriebene Definitionen anderer Blöcke aus der Menge **aller** Definitionen in der Prozedur



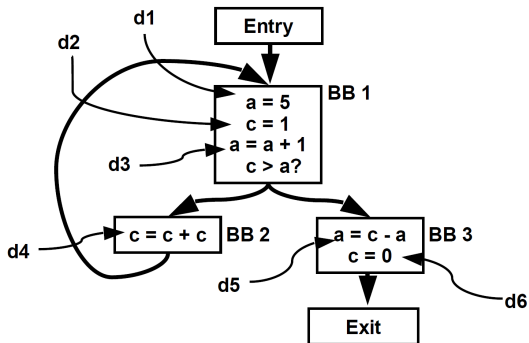
$$DEFKILL(BB1) = \{d5, d4, d6\}$$

$$DEFKILL(BB2) = \{d2, d6\}$$

$$DEFKILL(BB3) = \{d1, d3, d2, d4\}$$



$DEFKILL(b)$ : Im Block  $b$  überschriebene Definitionen anderer Blöcke aus der Menge **aller** Definitionen in der Prozedur



$$DEFKILL(BB1) = \{d5, d4, d6\}$$

$$DEFKILL(BB2) = \{d2, d6\}$$

$$DEFKILL(BB3) = \{d1, d3, d2, d4\}$$

## Datenflußgleichungen

$$\text{REACHES}(b_0) = \emptyset$$

$$\text{REACHES}(b) = \bigcup_{d \in \text{preds}(b)} (\text{DEDEF}(d) \cup (\text{REACHES}(d) \cap \overline{\text{DEFKILL}(d)}))$$

- Lösung mit iterativem Fixpunktverfahren
- Startwerte:  $\text{REACHES}(b) = \emptyset$  für alle  $b$

OptComp

A. Koch

Orga

Copy  
Propagation

Datenflußanalysen

LIVE

Diskussion

Sammlung

Verallgemeinerung

Zusammenfassung

## Datenflußgleichungen

$$\text{REACHES}(b_0) = \emptyset$$

$$\text{REACHES}(b) = \bigcup_{d \in \text{preds}(b)} (\text{DEDEF}(d) \cup (\text{REACHES}(d) \cap \overline{\text{DEFKILL}(d)}))$$

- Lösung mit iterativem Fixpunktverfahren
- Startwerte:  $\text{REACHES}(b) = \emptyset$  für alle  $b$

OptComp

A. Koch

Orga

Copy  
Propagation

Datenflußanalysen

LIVE

Diskussion

Sammlung

Verallgemeinerung

Zusammenfassung

## Datenflußgleichungen

$$\text{REACHES}(b_0) = \emptyset$$

$$\text{REACHES}(b) = \bigcup_{d \in \text{preds}(b)} (\text{DEDEF}(d) \cup (\text{REACHES}(d) \cap \overline{\text{DEFKILL}(d)}))$$

- Lösung mit iterativem Fixpunktverfahren
- Startwerte:  $\text{REACHES}(b) = \emptyset$  für alle  $b$

OptComp

A. Koch

Orga

Copy  
Propagation

Datenflußanalysen

LIVE

Diskussion

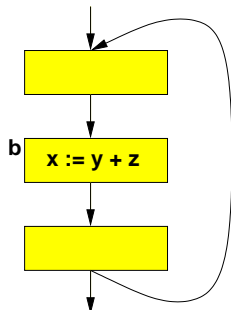
Sammlung

Verallgemeinerung

Zusammenfassung

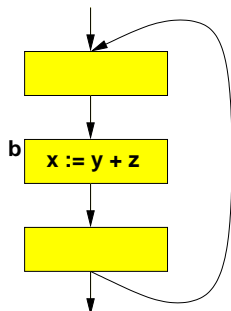
Anwendungsbeispiel: Anweisung  $x := y + z$   
in Schleifen-Body  $b$

- Falls alle REACHES( $b$ ) für  $y$  und  $z$  außerhalb der Schleife
- ... kann gesamte Berechnung von  $x$  vor die Schleife gezogen werden
- Loop-Invariant Code Motion



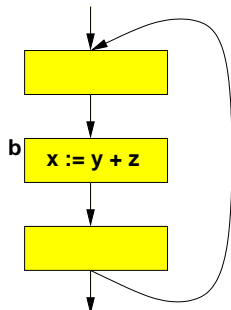
Anwendungsbeispiel: Anweisung  $x := y + z$   
in Schleifen-Body  $b$

- Falls alle REACHES( $b$ ) für  $y$  und  $z$  **außerhalb** der Schleife
- ... kann gesamte Berechnung von  $x$  **vor** die Schleife gezogen werden
- Loop-Invariant Code Motion



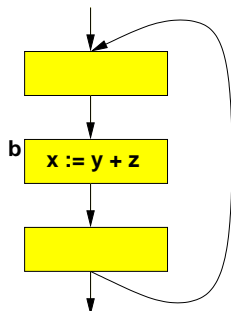
Anwendungsbeispiel: Anweisung  $x := y + z$   
in Schleifen-Body  $b$

- Falls alle REACHES( $b$ ) für  $y$  und  $z$  **außerhalb** der Schleife
- ... kann gesamte Berechnung von  $x$  **vor** die Schleife gezogen werden
- Loop-Invariant Code Motion



Anwendungsbeispiel: Anweisung  $\mathbf{x} := \mathbf{y} + \mathbf{z}$   
in Schleifen-Body  $b$

- Falls alle REACHES( $b$ ) für  $\mathbf{y}$  und  $\mathbf{z}$  **außerhalb** der Schleife
- ... kann gesamte Berechnung von  $\mathbf{x}$  **vor** die Schleife gezogen werden
- Loop-Invariant Code Motion





## Sehr Rege (*very busy*)

Ein Ausdruck  $e$  ist **sehr rege** am Ende eines Blocks  $b$ , wenn er in allen Nachfolgern von  $b$  evaluiert und benutzt wird, und das einmalige Evaluieren von  $e$  am Ende von  $b$  das gleiche Ergebnis hätte wie die erstmalige Evaluation von  $e$  in den Nachfolgern von  $b$ .

- $VERYBUSY(b)$ : Menge der Ausdrücke, die am Ende von  $b$  sehr rege sind
- Rückwärtsgerichteter Fluß über Ausdrücke
- *Very Busy Expressions*

OptComp

A. Koch

Orga

Copy  
Propagation

Datenflußanalyse

LIVE

Diskussion

Sammlung

Verallgemeinerung

Zusammenfassung

## Sehr Rege (*very busy*)

Ein Ausdruck  $e$  ist **sehr rege** am Ende eines Blocks  $b$ , wenn er in allen Nachfolgern von  $b$  evaluiert und benutzt wird, und das einmalige Evaluieren von  $e$  am Ende von  $b$  das gleiche Ergebnis hätte wie die erstmalige Evaluation von  $e$  in den Nachfolgern von  $b$ .

- $\text{VERYBUSY}(b)$ : Menge der **Ausdrücke**, die am Ende von  $b$  sehr rege sind
- Rückwärtsgerichteter Fluß über **Ausdrücke**
- *Very Busy Expressions*

OptComp

A. Koch

Orga

Copy  
Propagation

Datenflußanalyse

LIVE

Diskussion

Sammlung

Verallgemeinerung

Zusammenfassung

## Sehr Rege (*very busy*)

Ein Ausdruck  $e$  ist **sehr rege** am Ende eines Blocks  $b$ , wenn er in allen Nachfolgern von  $b$  evaluiert und benutzt wird, und das einmalige Evaluieren von  $e$  am Ende von  $b$  das gleiche Ergebnis hätte wie die erstmalige Evaluation von  $e$  in den Nachfolgern von  $b$ .

- $\text{VERYBUSY}(b)$ : Menge der **Ausdrücke**, die am Ende von  $b$  sehr rege sind
- **Rückwärtsgerichteter** Fluß über **Ausdrücke**
- *Very Busy Expressions*

OptComp

A. Koch

Orga

Copy  
Propagation

Datenflußanalyse

LIVE

Diskussion

Sammlung

Verallgemeinerung

Zusammenfassung

## Sehr Rege (*very busy*)

Ein Ausdruck  $e$  ist **sehr rege** am Ende eines Blocks  $b$ , wenn er in allen Nachfolgern von  $b$  evaluiert und benutzt wird, und das einmalige Evaluieren von  $e$  am Ende von  $b$  das gleiche Ergebnis hätte wie die erstmalige Evaluation von  $e$  in den Nachfolgern von  $b$ .

- $\text{VERYBUSY}(b)$ : Menge der **Ausdrücke**, die am Ende von  $b$  sehr rege sind
- **Rückwärtsgerichteter** Fluß über **Ausdrücke**
- *Very Busy Expressions*

OptComp

A. Koch

Orga

Copy  
Propagation

Datenflußanalyse

LIVE

Diskussion

Sammlung

Verallgemeinerung

Zusammenfassung

$UEEXPR(b)$  (*upwards exposed expressions*): In  $b$  **vor**  
Überschreiben ihrer Operanden benutzte Ausdrücke.

$$UEEXPR(BB1) = \emptyset$$

$$UEEXPR(BB2) = \{c + d\}$$

$$UEEXPR(BB3) = \{a + c, c + d\}$$

$$UEEXPR(BB4) = \{a + b, a + c\}$$

$$UEEXPR(BB5) = \{a + b, a + d\}$$

$UEEXPR(b)$  (*upwards exposed expressions*): In  $b$  vor  
Überschreiben ihrer Operanden benutzte Ausdrücke.

$$UEEXPR(BB1) = \emptyset$$

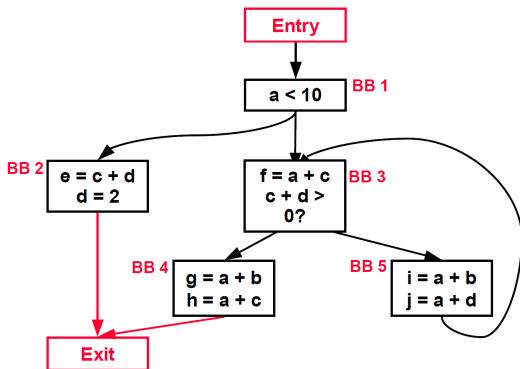
$$UEEXPR(BB2) = \{c + d\}$$

$$UEEXPR(BB3) = \{a + c, c + d\}$$

$$UEEXPR(BB4) = \{a + b, a + c\}$$

$$UEEXPR(BB5) = \{a + b, a + d\}$$

$UEEXPR(b)$  (*upwards exposed expressions*): In  $b$  vor  
Überschreiben ihrer Operanden benutzte Ausdrücke.



$$UEEXPR(BB1) = \emptyset$$

$$UEEXPR(BB2) = \{c + d\}$$

$$UEEXPR(BB3) = \{a + c, c + d\}$$

$$UEEXPR(BB4) = \{a + b, a + c\}$$

$$UEEXPR(BB5) = \{a + b, a + d\}$$

$\text{EXPRKILL}(b)$ : Im Block  $b$  durch überschreiben der Operanden unbrauchbar gemachte Ausdrücke

$$\text{EXPRKILL}(BB1) =$$

$\emptyset$

$$\text{EXPRKILL}(BB2) =$$

$\{a + d, c + d\}$

$$\text{EXPRKILL}(BB3) =$$

$\emptyset$

$$\text{EXPRKILL}(BB4) =$$

$\emptyset$

$$\text{EXPRKILL}(BB5) =$$

$\emptyset$

OptComp

A. Koch

Orga

Copy  
Propagation

Datenflußanalyse

LIVE

Diskussion

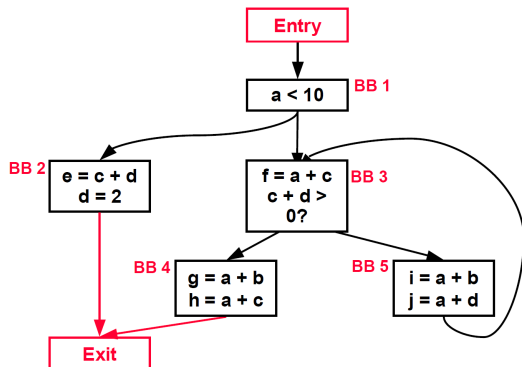
Sammlung

Verallgemeinerung

Zusammenfassung



$\text{EXPRKILL}(b)$ : Im Block  $b$  durch überschreiben der Operanden unbrauchbar gemachte Ausdrücke



$$\text{EXPRKILL}(BB1) =$$

$\emptyset$

$$\text{EXPRKILL}(BB2) =$$

$\{a + d, c + d\}$

$$\text{EXPRKILL}(BB3) =$$

$\emptyset$

$$\text{EXPRKILL}(BB4) =$$

$\emptyset$

$$\text{EXPRKILL}(BB5) =$$

$\emptyset$

OptComp

A. Koch

Orga

Copy  
Propagation

Datenflußanalyse

LIVE

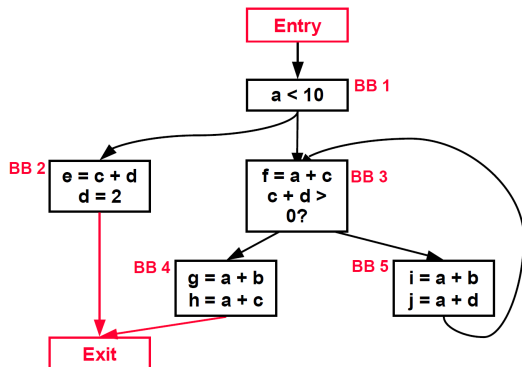
Diskussion

Sammlung

Verallgemeinerung

Zusammenfassung

$\text{EXPRKILL}(b)$ : Im Block  $b$  durch überschreiben der Operanden unbrauchbar gemachte Ausdrücke



$$\text{EXPRKILL}(BB1) =$$

 $\emptyset$ 

$$\text{EXPRKILL}(BB2) =$$

 $\{a + d, c + d\}$ 

$$\text{EXPRKILL}(BB3) =$$

 $\emptyset$ 

$$\text{EXPRKILL}(BB4) =$$

 $\emptyset$ 

$$\text{EXPRKILL}(BB5) =$$

 $\emptyset$ 

OptComp

A. Koch

Orga

Copy  
Propagation

Datenflußanalyse

LIVE

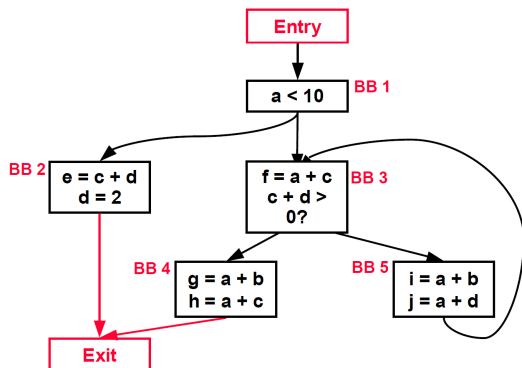
Diskussion

Sammlung

Verallgemeinerung

Zusammenfassung

$\text{EXPRKILL}(b)$ : Im Block  $b$  durch überschreiben der Operanden unbrauchbar gemachte Ausdrücke



$$\text{EXPRKILL}(BB1) =$$

$$\emptyset$$

$$\text{EXPRKILL}(BB2) =$$

$$\{a + d, c + d\}$$

$$\text{EXPRKILL}(BB3) =$$

$$\emptyset$$

$$\text{EXPRKILL}(BB4) =$$

$$\emptyset$$

$$\text{EXPRKILL}(BB5) =$$

$$\emptyset$$

OptComp

A. Koch

Orga

Copy  
Propagation

Datenflußanalyse

LIVE

Diskussion

Sammlung

Verallgemeinerung

Zusammenfassung

## Datenflußgleichungen

$$\text{VERYBUSY}(b_n) = \emptyset$$

$$\text{VERYBUSY}(b) =$$

$$\bigcap_{d \in \text{succ}(b)} (\text{UEEXPR}(d) \cup (\text{VERYBUSY}(d) \cap \overline{\text{EXPRKILL}(d)}))$$

- Lösung mit iterativem Fixpunktverfahren
- Startwert für  $b \neq b_n$ :  $\text{VERYBUSY}(b) = U$ , mit  $U$  Menge aller Ausdrücke in Prozedur

OptComp

A. Koch

Orga

Copy  
Propagation

Datenflußanalyse

LIVE

Diskussion

Sammlung

Verallgemeinerung

Zusammenfassung

## Datenflußgleichungen

$$\text{VERYBUSY}(b_n) = \emptyset$$

$$\text{VERYBUSY}(b) =$$

$$\bigcap_{d \in \text{succ}(b)} (\text{UEEXPR}(d) \cup (\text{VERYBUSY}(d) \cap \overline{\text{EXPRKILL}(d)}))$$

- Lösung mit iterativem Fixpunktverfahren
- Startwert für  $b \neq b_n$ :  $\text{VERYBUSY}(b) = U$ , mit  $U$  Menge **aller** Ausdrücke in Prozedur

OptComp

A. Koch

Orga

Copy  
Propagation

Datenflußanalyse

LIVE

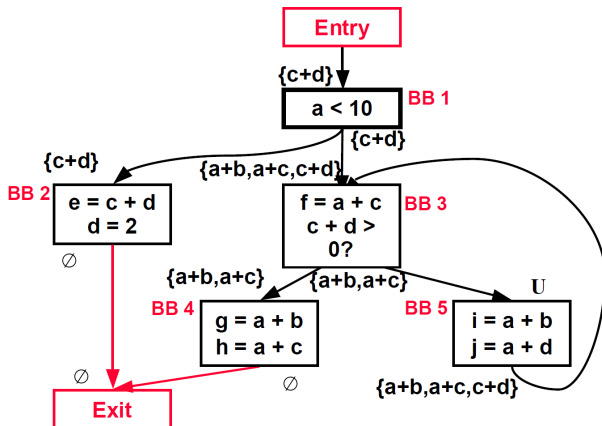
Diskussion

Sammlung

Verallgemeinerung

Zusammenfassung

## Konkretes Beispiel



- Anwendung zur Optimierung: Code Hoisting
- Ersetze Evaluationen der sehr regen Ausdrücke in Nachfolgern
- ... durch eine Evaluation in Vorgänger
- Macht Code nicht (direkt) schneller, aber **kleiner**

OptComp

A. Koch

Orga

Copy  
Propagation

Datenflußanalyse

LIVE

Diskussion

Sammlung

Verallgemeinerung

Zusammenfassung

# Verallgemeinerung



## Ein Pfad-Vorwärts: Reaching definitions

$$\text{REACHES}(b) = \bigcup_{d \in \text{preds}(b)} (\text{DEDEF}(d) \cup (\text{REACHES}(d) \cap \overline{\text{DEFKILL}(d)}))$$

## Ein Pfad-Rückwärts: Live variables

$$\text{LIVEOUT}(b) = \bigcup_{m \in \text{succ}(b)} (\text{UEVAR}(m) \cup (\text{LIVEOUT}(m) \cap \overline{\text{VARKILL}(m)}))$$

## Alle Pfade-Vorwärts: Available expressions ( $\rightarrow$ 7. Block)

$$\text{AVAIL}(b) = \bigcap_{d \in \text{preds}(b)} (\text{DEEXPR}(d) \cup (\text{AVAIL}(d) \cap \overline{\text{EXPRKILL}(d)}))$$

## Alle Pfade-Rückwärts: Very busy expressions

$$\text{VERYBUSY}(b) = \bigcap_{d \in \text{succ}(b)} (\text{UEEXPR}(d) \cup (\text{VERYBUSY}(d) \cap \overline{\text{EXPRKILL}(d)}))$$

OptComp

A. Koch

Orga

Copy  
Propagation

Datenflußanalyse

LIVE

Diskussion

Sammlung

Verallgemeinerung

Zusammenfassung

## Ein Pfad-Vorwärts: Reaching definitions

$$\text{REACHES}(b) = \bigcup_{d \in \text{preds}(b)} (\text{DEDEF}(d) \cup (\text{REACHES}(d) \cap \overline{\text{DEFKILL}(d)}))$$

## Ein Pfad-Rückwärts: Live variables

$$\text{LIVEOUT}(b) = \bigcup_{m \in \text{succ}(b)} (\text{UEVAR}(m) \cup (\text{LIVEOUT}(m) \cap \overline{\text{VARKILL}(m)}))$$

## Alle Pfade-Vorwärts: Available expressions ( $\rightarrow$ 7. Block)

$$\text{AVAIL}(b) = \bigcap_{d \in \text{preds}(b)} (\text{DEEXPR}(d) \cup (\text{AVAIL}(d) \cap \overline{\text{EXPRKILL}(d)}))$$

## Alle Pfade-Rückwärts: Very busy expressions

$$\text{VERYBUSY}(b) = \bigcap_{d \in \text{succ}(b)} (\text{UEEXPR}(d) \cup (\text{VERYBUSY}(d) \cap \overline{\text{EXPRKILL}(d)}))$$

OptComp

A. Koch

Orga

Copy  
Propagation

Datenflußanalyse

LIVE

Diskussion

Sammlung

Verallgemeinerung

Zusammenfassung

## Ein Pfad-Vorwärts: Reaching definitions

$$\text{REACHES}(b) = \bigcup_{d \in \text{preds}(b)} (\text{DEDEF}(d) \cup (\text{REACHES}(d) \cap \overline{\text{DEFKILL}(d)}))$$

## Ein Pfad-Rückwärts: Live variables

$$\text{LIVEOUT}(b) = \bigcup_{m \in \text{succ}(b)} (\text{UEVAR}(m) \cup (\text{LIVEOUT}(m) \cap \overline{\text{VARKILL}(m)}))$$

## Alle Pfade-Vorwärts: Available expressions ( $\rightarrow$ 7. Block)

$$\text{AVAIL}(b) = \bigcap_{d \in \text{preds}(b)} (\text{DEEXPR}(d) \cup (\text{AVAIL}(d) \cap \overline{\text{EXPRKILL}(d)}))$$

## Alle Pfade-Rückwärts Very busy expressions

$$\text{VERYBUSY}(b) = \bigcap_{d \in \text{succ}(b)} (\text{UEEXPR}(d) \cup (\text{VERYBUSY}(d) \cap \overline{\text{EXPRKILL}(d)}))$$

OptComp

A. Koch

Orga

Copy  
Propagation

Datenflußanalyse

LIVE

Diskussion

Sammlung

Verallgemeinerung

Zusammenfassung

## Ein Pfad-Vorwärts: Reaching definitions

$$\text{REACHES}(b) = \bigcup_{d \in \text{preds}(b)} (\text{DEDEF}(d) \cup (\text{REACHES}(d) \cap \overline{\text{DEFKILL}(d)}))$$

## Ein Pfad-Rückwärts: Live variables

$$\text{LIVEOUT}(b) = \bigcup_{m \in \text{succ}(b)} (\text{UEVAR}(m) \cup (\text{LIVEOUT}(m) \cap \overline{\text{VARKILL}(m)}))$$

## Alle Pfade-Vorwärts: Available expressions ( $\rightarrow$ 7. Block)

$$\text{AVAIL}(b) = \bigcap_{d \in \text{preds}(b)} (\text{DEEXPR}(d) \cup (\text{AVAIL}(d) \cap \overline{\text{EXPRKILL}(d)}))$$

## Alle Pfade-Rückwärts: Very busy expressions

$$\text{VERYBUSY}(b) = \bigcap_{d \in \text{succ}(b)} (\text{UEEXPR}(d) \cup (\text{VERYBUSY}(d) \cap \overline{\text{EXPRKILL}(d)}))$$

OptComp

A. Koch

Orga

Copy  
Propagation

Datenflußanalyse

LIVE

Diskussion

Sammlung

Verallgemeinerung

Zusammenfassung

- Sehr ähnliche Struktur der Gleichungen
  - $f(x) = c_1 \text{ op}_1 (x \text{ op}_2 c_2)$
- Wie ausnutzen?
- Lösung **aller** solcher Datenflußprobleme
- **Data Flow Framework**
- Akzeptiert  $c_1, c_2, \text{op}_1, \text{op}_2$ , Konfluenzoperator als Parameter
- Lösen dann für Fixpunkt
- Vorteil: Nur ein Algorithmus muß mit viel Sorgfalt implementiert werden
- Kann dann alle vergleichbaren Probleme lösen

Es gibt aber auch Datenflußprobleme mit anderer Struktur!

OptComp

A. Koch

Orga

Copy  
Propagation

Datenflußanalyse

LIVE

Diskussion

Sammlung

Verallgemeinerung

Zusammenfassung

- Sehr ähnliche Struktur der Gleichungen
  - $f(x) = c_1 \text{ op}_1 (x \text{ op}_2 c_2)$
- Wie ausnutzen?
- Lösung **aller** solcher Datenflußprobleme
- **Data Flow Framework**
- Akzeptiert  $c_1, c_2, \text{op}_1, \text{op}_2$ , Konfluenzoperator als Parameter
- Lösen dann für Fixpunkt
- Vorteil: Nur ein Algorithmus muß mit viel Sorgfalt implementiert werden
- Kann dann alle vergleichbaren Probleme lösen

Es gibt aber auch Datenflußprobleme mit anderer Struktur!

OptComp

A. Koch

Orga

Copy  
Propagation

Datenflußanalyse

LIVE

Diskussion

Sammlung

Verallgemeinerung

Zusammenfassung

- Sehr ähnliche Struktur der Gleichungen
  - $f(x) = c_1 \text{ op}_1 (x \text{ op}_2 c_2)$
- Wie ausnutzen?
- Lösung **aller** solcher Datenflußprobleme
- **Data Flow Framework**
- Akzeptiert  $c_1, c_2, \text{op}_1, \text{op}_2$ , Konfluenzoperator als Parameter
- Lösen dann für Fixpunkt
- Vorteil: Nur ein Algorithmus muß mit viel Sorgfalt implementiert werden
- Kann dann alle vergleichbaren Probleme lösen

Es gibt aber auch Datenflußprobleme mit anderer Struktur!

OptComp

A. Koch

Orga

Copy  
Propagation

Datenflußanalyse

LIVE

Diskussion

Sammlung

Verallgemeinerung

Zusammenfassung

- Sehr ähnliche Struktur der Gleichungen
  - $f(x) = c_1 \text{ op}_1 (x \text{ op}_2 c_2)$
- Wie ausnutzen?
- Lösung **aller** solcher Datenflußprobleme
- **Data Flow Framework**
- Akzeptiert  $c_1, c_2, \text{op}_1, \text{op}_2$ , Konfluenzoperator als Parameter
- Lösen dann für Fixpunkt
- Vorteil: Nur ein Algorithmus muß mit viel Sorgfalt implementiert werden
- Kann dann alle vergleichbaren Probleme lösen

Es gibt aber auch Datenflußprobleme mit anderer Struktur!

OptComp

A. Koch

Orga

Copy  
Propagation

Datenflußanalyse

LIVE

Diskussion

Sammlung

Verallgemeinerung

Zusammenfassung



- *Constant Propagation*
- Weiterführung von Constant Folding
- Nun hinweg über Anweisungsgrenzen und Merge Points
- Darstellung durch Paare  $(v, c)$ 
  - $v$  ist Variable
  - $c$  ist entweder Konstante, oder  $\perp$  (unbekannter Wert)
- $\text{CONSTANTS}(b)$  sind alle bisher gesammelten Aussagen zu Beginn des Blocks  $b$
- Damit darstellbar:
  - Keine Aussage über  $v$  machbar:  $(v, c) \notin \text{CONSTANTS}(b)$
  - $v$  ist konstant mit Wert  $c$ :  $(v, c) \in \text{CONSTANTS}(b)$
  - $v$  hat unbekanntem (potentiell variablen) Wert:  $(v, \perp) \in \text{CONSTANTS}(b)$

- *Constant Propagation*
- Weiterführung von Constant Folding
- Nun hinweg über Anweisungsgrenzen und Merge Points
- Darstellung durch Paare  $(v, c)$ 
  - $v$  ist Variable
  - $c$  ist entweder Konstante, oder  $\perp$  (unbekannter Wert)
- $\text{CONSTANTS}(b)$  sind alle bisher gesammelten Aussagen zu Beginn des Blocks  $b$
- Damit darstellbar:
  - Keine Aussage über  $v$  machbar:  $(v, c) \notin \text{CONSTANTS}(b)$
  - $v$  ist konstant mit Wert  $c$ :  $(v, c) \in \text{CONSTANTS}(b)$
  - $v$  hat unbekanntem (potentiell variablen) Wert:  $(v, \perp) \in \text{CONSTANTS}(b)$

- *Constant Propagation*
- Weiterführung von Constant Folding
- Nun hinweg über Anweisungsgrenzen und Merge Points
- Darstellung durch Paare  $(v, c)$ 
  - $v$  ist Variable
  - $c$  ist entweder Konstante, oder  $\perp$  (unbekannter Wert)
- $\text{CONSTANTS}(b)$  sind alle bisher gesammelten Aussagen zu Beginn des Blocks  $b$
- Damit darstellbar:
  - Keine Aussage über  $v$  machbar:  $(v, c) \notin \text{CONSTANTS}(b)$
  - $v$  ist konstant mit Wert  $c$ :  $(v, c) \in \text{CONSTANTS}(b)$
  - $v$  hat unbekanntem (potentiell variablen) Wert:  $(v, \perp) \in \text{CONSTANTS}(b)$

- *Constant Propagation*
- Weiterführung von Constant Folding
- Nun hinweg über Anweisungsgrenzen und Merge Points
- Darstellung durch Paare  $(v, c)$ 
  - $v$  ist Variable
  - $c$  ist entweder Konstante, oder  $\perp$  (unbekannter Wert)
- $\text{CONSTANTS}(b)$  sind alle bisher gesammelten Aussagen zu Beginn des Blocks  $b$
- Damit darstellbar:
  - Keine Aussage über  $v$  machbar:  $(v, c) \notin \text{CONSTANTS}(b)$
  - $v$  ist konstant mit Wert  $c$ :  $(v, c) \in \text{CONSTANTS}(b)$
  - $v$  hat unbekanntem (potentiell variablen) Wert:  $(v, \perp) \in \text{CONSTANTS}(b)$

- Anfangs ist  $\text{CONSTANTS}(b) = \emptyset$
- Dann in Reihenfolge Anweisungen in jedem Block  $b$  untersuchen

Für  $x := y$

```
if  $(x,c) \in \text{CONSTANTS}(b)$  do  
     $\text{CONSTANTS}(b) := \text{CONSTANTS}(b) - \{(x,c)\}$   
if  $(y,c) \in \text{CONSTANTS}(b)$  do  
     $\text{CONSTANTS}(b) := \text{CONSTANTS}(b) \cup \{(x,c)\}$ 
```

OptComp

A. Koch

Orga

Copy  
Propagation

Datenflußanalyse

LIVE

Diskussion

Sammlung

Verallgemeinerung

Zusammenfassung

- Anfangs ist  $\text{CONSTANTS}(b) = \emptyset$
- Dann in Reihenfolge Anweisungen in jedem Block  $b$  untersuchen

Für  $x := y$

```
if  $(x,c) \in \text{CONSTANTS}(b)$  do  
     $\text{CONSTANTS}(b) := \text{CONSTANTS}(b) - \{(x,c)\}$   
if  $(y,c) \in \text{CONSTANTS}(b)$  do  
     $\text{CONSTANTS}(b) := \text{CONSTANTS}(b) \cup \{(x,c)\}$ 
```

Für  $x := y \text{ op } z$

**if**  $(x,c) \in \text{CONSTANTS}(b)$  **do**

$\text{CONSTANTS}(b) := \text{CONSTANTS}(b) - \{(x,c)\}$

**if**  $(y,c_1) \in \text{CONSTANTS}(b) \wedge (z,c_2) \in \text{CONSTANTS}(b)$  **do**

$\text{CONSTANTS}(b) := \text{CONSTANTS}(b) \cup \{(x, c_1 \text{ op } c_2)\}$

- Mit  $\perp \text{ op } x = x \text{ op } \perp = \perp$
- Analog  $x := y \text{ op } \text{Const}$ .
- Hier auch Sonderregeln möglich  
 $\text{CONSTANTS}(b) := \text{CONSTANTS}(b) \cup \{(x, c_1 \text{ op } c_2)\}$
- Transformation von  $\text{CONSTANTS}(b)$  in Block  $b$ :  
 $\text{CONSTANTS}_{\text{out}}(b) = F_b(\text{CONSTANTS}_{\text{in}}(b))$

Für  $x := y \text{ op } z$

**if**  $(x,c) \in \text{CONSTANTS}(b)$  **do**

$\text{CONSTANTS}(b) := \text{CONSTANTS}(b) - \{(x,c)\}$

**if**  $(y,c_1) \in \text{CONSTANTS}(b) \wedge (z,c_2) \in \text{CONSTANTS}(b)$  **do**

$\text{CONSTANTS}(b) := \text{CONSTANTS}(b) \cup \{(x, c_1 \text{ op } c_2)\}$

- Mit  $\perp \text{ op } x = x \text{ op } \perp = \perp$
- Analog  $x := y \text{ op } \text{Const}$ .
- Hier auch Sonderregeln möglich
  - $c \cdot 0 = 0, c - c = 0, c \cdot 1 = c, \dots$
- Transformation von  $\text{CONSTANTS}(b)$  in Block  $b$ :  
 $\text{CONSTANTS}_{\text{out}}(b) = F_b(\text{CONSTANTS}_{\text{in}}(b))$



Für  $x := y \text{ op } z$

**if**  $(x,c) \in \text{CONSTANTS}(b)$  **do**

$\text{CONSTANTS}(b) := \text{CONSTANTS}(b) - \{(x,c)\}$

**if**  $(y,c_1) \in \text{CONSTANTS}(b) \wedge (z,c_2) \in \text{CONSTANTS}(b)$  **do**

$\text{CONSTANTS}(b) := \text{CONSTANTS}(b) \cup \{(x, c_1 \text{ op } c_2)\}$

- Mit  $\perp \text{ op } x = x \text{ op } \perp = \perp$
- Analog  $x := y \text{ op } \text{Const.}$
- Hier auch Sonderregeln möglich
  - $c \cdot 0 = 0, c - c = 0, c \cdot 1 = c, \dots$
- Transformation von  $\text{CONSTANTS}(b)$  in Block  $b$ :  
 $\text{CONSTANTS}_{\text{out}}(b) = F_b(\text{CONSTANTS}_{\text{in}}(b))$

Für  $x := y \text{ op } z$

**if**  $(x,c) \in \text{CONSTANTS}(b)$  **do**

$\text{CONSTANTS}(b) := \text{CONSTANTS}(b) - \{(x,c)\}$

**if**  $(y,c_1) \in \text{CONSTANTS}(b) \wedge (z,c_2) \in \text{CONSTANTS}(b)$  **do**

$\text{CONSTANTS}(b) := \text{CONSTANTS}(b) \cup \{(x, c_1 \text{ op } c_2)\}$

- Mit  $\perp \text{ op } x = x \text{ op } \perp = \perp$
- Analog  $x := y \text{ op } \text{Const.}$
- Hier auch Sonderregeln möglich
  - $c \cdot 0 = 0, c - c = 0, c \cdot 1 = c, \dots$
- Transformation von  $\text{CONSTANTS}(b)$  in Block  $b$ :  
 $\text{CONSTANTS}_{\text{out}}(b) = F_b(\text{CONSTANTS}_{\text{in}}(b))$

Für  $x := y \text{ op } z$

**if**  $(x,c) \in \text{CONSTANTS}(b)$  **do**

$\text{CONSTANTS}(b) := \text{CONSTANTS}(b) - \{(x,c)\}$

**if**  $(y,c_1) \in \text{CONSTANTS}(b) \wedge (z,c_2) \in \text{CONSTANTS}(b)$  **do**

$\text{CONSTANTS}(b) := \text{CONSTANTS}(b) \cup \{(x, c_1 \text{ op } c_2)\}$

- Mit  $\perp \text{ op } x = x \text{ op } \perp = \perp$
- Analog  $x := y \text{ op } \text{Const}$ .
- Hier auch Sonderregeln möglich
  - $c \cdot 0 = 0, c - c = 0, c \cdot 1 = c, \dots$
- Transformation von  $\text{CONSTANTS}(b)$  in Block  $b$ :  
 $\text{CONSTANTS}_{\text{out}}(b) = F_b(\text{CONSTANTS}_{\text{in}}(b))$

Für  $x := y \text{ op } z$

**if**  $(x,c) \in \text{CONSTANTS}(b)$  **do**

$\text{CONSTANTS}(b) := \text{CONSTANTS}(b) - \{(x,c)\}$

**if**  $(y,c_1) \in \text{CONSTANTS}(b) \wedge (z,c_2) \in \text{CONSTANTS}(b)$  **do**

$\text{CONSTANTS}(b) := \text{CONSTANTS}(b) \cup \{(x, c_1 \text{ op } c_2)\}$

- Mit  $\perp \text{ op } x = x \text{ op } \perp = \perp$
- Analog  $x := y \text{ op } \text{Const}$ .
- Hier auch Sonderregeln möglich
  - $c \cdot 0 = 0, c - c = 0, c \cdot 1 = c, \dots$
- Transformation von  $\text{CONSTANTS}(b)$  in Block  $b$ :  
 $\text{CONSTANTS}_{\text{out}}(b) = F_b(\text{CONSTANTS}_{\text{in}}(b))$

Bei Überschreiten von Blockgrenzen:  
Mehrere Aussagen  $C_{out,b}$  treffen zusammen

Konfluenzoperator ist  $\wedge$  (*meets*, Infimum, Durchschnitt)

Definition Meets-Operator

$$(v, c_1) \wedge (v, c_2) = \begin{cases} (v, c_1) & : \text{wenn } c_1 = c_2 \\ (v, \perp) & : \text{sonst} \end{cases}$$

Damit vorwärtsgerichtetes Datenflußproblem formulierbar:

$$\text{CONSTANTS}(b) = \bigwedge_{d \in \text{preds}(b)} F_d(\text{CONSTANTS}(d))$$

OptComp

A. Koch

Orga

Copy  
Propagation

Datenflußanalyse

LIVE

Diskussion

Sammlung

Verallgemeinerung

Zusammenfassung

Bei Überschreiten von Blockgrenzen:  
Mehrere Aussagen  $C_{out,b}$  treffen zusammen

Konfluenzoperator ist  $\wedge$  (*meets*, Infimum, Durchschnitt)

Definition Meets-Operator

$$(v, c_1) \wedge (v, c_2) = \begin{cases} (v, c_1) & : \text{wenn } c_1 = c_2 \\ (v, \perp) & : \text{sonst} \end{cases}$$

Damit vorwärtsgerichtetes Datenflußproblem formulierbar:

$$\text{CONSTANTS}(b) = \bigwedge_{d \in \text{preds}(b)} F_d(\text{CONSTANTS}(d))$$

OptComp

A. Koch

Orga

Copy  
Propagation

Datenflußanalyse

LIVE

Diskussion

Sammlung

Verallgemeinerung

Zusammenfassung

Bei Überschreiten von Blockgrenzen:  
Mehrere Aussagen  $C_{out,b}$  treffen zusammen

Konfluenzoperator ist  $\wedge$  (*meets*, Infimum, Durchschnitt)

## Definition Meets-Operator

$$(v, c_1) \wedge (v, c_2) = \begin{cases} (v, c_1) & : \text{wenn } c_1 = c_2 \\ (v, \perp) & : \text{sonst} \end{cases}$$

Damit vorwärtsgerichtetes Datenflußproblem formulierbar:

$$\text{CONSTANTS}(b) = \bigwedge_{d \in \text{preds}(b)} F_d(\text{CONSTANTS}(d))$$

OptComp

A. Koch

Orga

Copy  
Propagation

Datenflußanalyse

LIVE

Diskussion

Sammlung

Verallgemeinerung

Zusammenfassung

Bei Überschreiten von Blockgrenzen:  
Mehrere Aussagen  $C_{out,b}$  treffen zusammen

Konfluenzoperator ist  $\wedge$  (*meets*, Infimum, Durchschnitt)

## Definition Meets-Operator

$$(v, c_1) \wedge (v, c_2) = \begin{cases} (v, c_1) & : \text{wenn } c_1 = c_2 \\ (v, \perp) & : \text{sonst} \end{cases}$$

Damit vorwärtsgerichtetes Datenflußproblem formulierbar:

$$\text{CONSTANTS}(b) = \bigwedge_{d \in \text{preds}(b)} F_d(\text{CONSTANTS}(d))$$

OptComp

A. Koch

Orga

Copy  
Propagation

Datenflußanalyse

LIVE

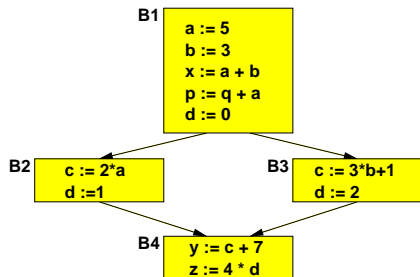
Diskussion

Sammlung

Verallgemeinerung

Zusammenfassung





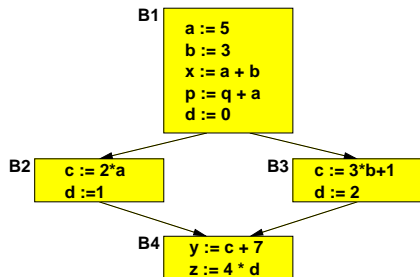
Cout(B1)={(a,5),(b,3),(d,0),(x,8)}

Cout(B2)={(a,5),(b,3),(c,10),(d,1),(x,8)}

Cout(B3)={(a,5),(b,3),(c,10),(d,2),(x,8)}

Cout(B4)={(a,5),(b,3),(c,10),(d,⊥),(y,17),(x,8),(z,⊥)}

- Beachte: **Keine** Aussage über **p** möglich
- Grund: Keine Aussage über **q** möglich



Cout(B1)={(a,5),(b,3),(d,0),(x,8)}

Cout(B2)={(a,5),(b,3),(c,10),(d,1),(x,8)}

Cout(B3)={(a,5),(b,3),(c,10),(d,2),(x,8)}

Cout(B4)={(a,5),(b,3),(c,10),(d,⊥),(y,17),(x,8),(z,⊥)}

- Beachte: **Keine** Aussage über **p** möglich
- Grund: Keine Aussage über **q** möglich

- $\text{CONSTANTS}(b)$  kann groß werden, ist aber endlich
- Nur drei **aufeinanderfolgende** Zustände einer Variable
  - 1 Keine Aussage
  - 2 Konstant
  - 3 Variabel
- Relevanz
  - Hier nur Beispiel für ungewöhnlicheres DF-Problem
- Besser: Sparse Conditional Constant Propagation
  - Ignoriert Einfluß nicht-ausführbarer Blöcke

OptComp

A. Koch

Orga

Copy  
Propagation

Datenflußanalyse

LIVE

Diskussion

Sammlung

Verallgemeinerung

Zusammenfassung

- $\text{CONSTANTS}(b)$  kann groß werden, ist aber endlich
- Nur drei **aufeinanderfolgende** Zustände einer Variable
  - 1 Keine Aussage
  - 2 Konstant
  - 3 Variabel
- Relevanz
  - Hier nur Beispiel für ungewöhnlicheres DF-Problem
- Besser: Sparse Conditional Constant Propagation
  - Ignoriert Einfluß nicht-ausführbarer Blöcke

OptComp

A. Koch

Orga

Copy  
Propagation

Datenflußanalyse

LIVE

Diskussion

Sammlung

Verallgemeinerung

Zusammenfassung

# Zusammenfassung

- Aufräumen nach Optimierung: Copy Propagation
- Iterative Datenflußanalyse
  - Live Variables
  - Erreichende Definitionen
  - Sehr rege Ausdrücke
  - Konstanten propagieren
- Diskussion
  - Reihenfolge
  - Schwächen
  - Gemeinsamkeiten

OptComp

A. Koch

Orga

Copy  
Propagation

Datenflußanalyse

LIVE

Diskussion

Sammlung

Verallgemeinerung

Zusammenfassung